


МИНИСТЕРСТВО СЕЛЬСКОГО ХОЗЯЙСТВА РОССИЙСКОЙ ФЕДЕРАЦИИ
ФЕДЕРАЛЬНОЕ ГОСУДАРСТВЕННОЕ БЮДЖЕТНОЕ ОБРАЗОВАТЕЛЬНОЕ
УЧРЕЖДЕНИЕ ВЫСШЕГО ОБРАЗОВАНИЯ
«РЯЗАНСКИЙ ГОСУДАРСТВЕННЫЙ АГРОТЕХНОЛОГИЧЕСКИЙ
УНИВЕРСИТЕТ ИМЕНИ П.А. КОСТЫЧЕВА»

Утверждаю:
Председатель учебно-методической
комиссии по направлению подготовки
35.03.06 «Агроинженерия»


А.Н. Бачурин
«09» _____ марта _____ 2022 г.

РАБОЧАЯ ПРОГРАММА ПРАКТИКИ
Учебная практика - Ознакомительная практика (в том числе получение
первичных навыков научно-исследовательской работы)
(тип практики)

Уровень профессионального образования бакалавриат
(бакалавриат, специалитет, магистратура)

Направление(я) подготовки (специальность) 35.03.06 Агроинженерия
(полное наименование направления подготовки)

Направленность/профиль(и) программы **"Электрооборудование и электротехнологии"**

Квалификация выпускника бакалавр

Форма обучения очная/заочная
(очная, заочная, очно-заочная)

Курс 1 Семестр 2


Зачет с оценкой 2 семестр

ЛИСТ СОГЛАСОВАНИЙ


Программа составлена с учетом требований федерального государственного образовательного стандарта высшего образования по направлению подготовки (специальности) 35.03.06 Агроинженерия,

утвержденного № 813 от 23.08.2017

Разработчики: профессор кафедры технических систем в АПК


Ульянов В.М./
(подпись)

доцент кафедры технических систем в АПК


Липин В.Д.

доцент кафедры электротехники и физики



Фатьянов С.О.

доцент кафедры электротехники и физики


Сёмина Е.С.

Рассмотрена и утверждена на заседании кафедры «09» _____ марта _____ 2022 г., протокол №
__7а__

Заведующий кафедрой технических систем в АПК


Ульянов В.М.
(подпись) (Ф.И.О.)

1. Цель учебной практики

Целями учебной практики - Ознакомительной практики (в том числе получение Целью учебной практики - Ознакомительной практики (в том числе получение первичных навыков научно-исследовательской работы)) является: получение, углубление и закрепление профессиональных знаний полученных на теоретических занятиях, навыков научно-исследовательской работы, подготавливающих выпускников к решению профессиональных задач применением информационно-коммуникационных технологий.

2. Задачи учебной ознакомительной практики

Задачами учебной практики - Ознакомительной практика (в том числе получение первичных навыков научно-исследовательской работы):

- ознакомиться с информационно - коммуникационными технологиями в решении типовых задач в области агроинженерии;
- ознакомиться с приёмами эффективного использования времени и других ресурсов при решении поставленных задач;
- ознакомиться с методами обеспечения безопасных и /или комфортных условий труда на рабочем месте, приёмами и методами выявления и устранения проблем, связанных с нарушениями техники безопасности;
- ознакомиться со специальными программами и базами данных для разработки и расчета энергетического оборудования, средств автоматизации и электрификации сельского хозяйства;
- ознакомиться с методами поиска и анализа правовых документов, регламентирующих вопросы охраны труда в области электрификации сельского хозяйства;
- ознакомиться с профилактическими мероприятиями по предупреждению производственного травматизма и профессиональных заболеваний;
- ознакомиться с методами использования материалов при проведении научных исследований по совершенствованию энергетического оборудования, средств автоматизации и электрификации сельского хозяйства;
- под руководством специалиста высокой квалификации участвовать в проведении испытаний электрооборудования и средств автоматизации по стандартным методикам;
- научиться проводить статистическую обработку результатов опытов;
- ознакомиться с оформлением технической документации по испытаниям электрооборудования и средств автоматизации;
- овладеть навыками технологии монтажа, наладки энергетического, электротехнического оборудования и передового опыта в области эксплуатации энергетического и электротехнического оборудования, машин и установок в сельскохозяйственном производстве;
- ознакомиться с порядком выдачи производственных заданий персоналу на выполнение работ, связанных с монтажом, наладкой и эксплуатацией энергетического и электротехнического оборудования, машин и установок;
- ознакомиться с приёмами осуществления проверки работоспособности инструмента, энергетического и электротехнического оборудования, машин и установок в сельскохозяйственном производстве с оформлением соответствующих документов;
- ознакомиться с приёмами проверки качества выполняемых работ по монтажу, наладке, эксплуатации энергетического и электротехнического оборудования, машин и установок в сельскохозяйственном производстве на соответствие требованиям;
- ознакомиться с количественным и качественным составом энергетического и электротехнического оборудования, ведения его учета, перемещения, объема выполняемых подчиненными работ,потребления материальных ресурсов, затрат на ремонт, техническое обслуживание энергетического и электротехнического оборудованияи оформление соответствующих документов;
- ознакомиться с документами осуществления подбора сторонних организаций и оформления с ними договоров для материально-технического обеспечения;

- ознакомиться с источниками осуществления поиска и анализа информации, необходимых для проектирования систем электрификации и автоматизации технологических процессов и объектов инфраструктуры сельскохозяйственных предприятий.

3. Тип практики - учебная

4. Место производственной практики в структуре ООП

Учебная практика относится к блоку Б2 «Практики», разделу Б2.О.01(У)-Ознакомительной практика (в том числе получение первичных навыков научно-исследовательской работы) и проводится на первом курсе во втором семестре.

5. Место и время проведения практики

Место проведения практики:

- предприятия агропромышленного комплекса различных форм собственности, учебные и опытные хозяйства с которыми заключены долгосрочные договора о проведение производственных практик;

Учебная практика проводится:

- на базовых предприятиях, с которыми заключены долгосрочные договора, а также на электромонтажных предприятиях (группы перспективного или текущего планирования);

- на участках материально - технического обеспечения и подготовки производства;

- в бригадах, специализирующиеся на монтаже отдельных видов электрооборудования);

- на предприятиях сельскохозяйственного назначения (колхозы, кооперативы, фермерские хозяйства, акционерные общества с ограниченной ответственностью, товарищества), в службе главного энергетика РГАТУ;

- в ФГБОУ ВО РГАТУ, в том числе в опытной агротехнологической станции поселка Стенькино Рязанского района, учебно-научном инновационном центре “Агротехнопарк” и кафедрах инженерного факультета РГАТУ.

Практика проводится на первом курсе во втором семестре после окончания теоретических занятий и экзаменационной сессии. Сроки проведения практики устанавливаются согласно учебного плана бакалавриата.

Инвалидам и лицам с ограниченными возможностями здоровья предоставляются специализированные условия прохождения учебной практики.

6. Перечень планируемых результатов обучения при прохождении практики, соотнесенных с планируемыми результатами освоения образовательной программы.

В результате прохождения данной производственной практики у обучающегося должны быть сформированы следующие компетенции, установленные программой практики:

Наименование категории (группы) компетенций	Код компетенции	Наименование компетенции	Код и наименование индикатора достижения компетенции (знать, уметь, владеть)
Универсальные компетенции			
Самоорганиза-	УК-6.	Способен управлять своим	УК-6.1 Применяет знания о своих

<p>ция и саморазвитие (в том числе здоровьесбережение)</p>		<p>временем, выстраивать и реализовывать траекторию саморазвития на основе принципов образования в течение всей жизни</p>	<p>ресурсах и их пределах (личностных, ситуативных, временных и т.д.) для успешного выполнения порученной работы.</p> <p>УК-6.2 Понимает важность планирования перспективных целей собственной деятельности с учетом условий, средств, личностных возможностей, этапов карьерного роста, временной перспективы развития деятельности и требований рынка труда.</p> <p>УК-6.3 Реализует намеченные цели деятельности с учетом условий, средств, личностных возможностей, этапов карьерного роста, временной перспективы развития деятельности и требований рынка труда.</p> <p>УК-6.4 Критически оценивает эффективность использования времени и других ресурсов при решении поставленных задач, а также относительно полученного результата.</p> <p>УК-6.5 Демонстрирует интерес к учебе и использует предоставляемые возможности для приобретения новых знаний и навыков.</p>
<p>Самоорганизация и саморазвитие (в том числе здоровьесбережение)</p>	<p>УК-7</p>	<p>Способен поддерживать должный уровень физической подготовленности для обеспечения полноценной социальной и профессиональной деятельности</p>	<p>УК-7.1 Поддерживает должный уровень физической подготовленности для обеспечения полноценной социальной и профессиональной деятельности и соблюдает нормы здорового образа жизни.</p> <p>УК-7.2 Использует основы физической культуры для осознанного выбора здоровьесберегающих технологий с учетом внутренних и внешних усло-</p>

			вий реализации конкретной профессиональной деятельности.
Безопасность жизнедеятельности	УК-8.	Способен создавать и поддерживать безопасные условия жизнедеятельности, в том числе при возникновении чрезвычайных ситуаций	<p>УК-8.1 Обеспечивает безопасные и /или комфортные условия труда на рабочем месте, в т.ч. с помощью средств защиты.</p> <p>УК-8.2 Выявляет и устраняет проблемы, связанные с нарушениями техники безопасности на рабочем месте.</p> <p>УК-8.3 Осуществляет действия по предотвращению возникновения чрезвычайных ситуаций (природного и техногенного происхождения) на рабочем месте, в т.ч. с помощью средств защиты.</p> <p>УК-8.4 Принимает участие в спасательных и неотложных аварийно-восстановительных мероприятиях в случае возникновения чрезвычайных ситуаций.</p>
Общепрофессиональные компетенции			
	ОПК-1.	Способен решать типовые задачи профессиональной деятельности на основе знаний основных законов математических и естественных наук с применением информационно-коммуникационных технологий	<p>ОПК-1.1 Демонстрирует знание основных законов математических, естественно-научных и общепрофессиональных дисциплин, необходимых для решения типовых задач в области агроинженерии.</p> <p>ОПК-1.2 Использует знания основных законов математических и естественных наук для решения стандартных задач в агроинженерии.</p> <p>ОПК-1.3 Применяет информационно-коммуникационные технологии в решении типовых задач в области</p>

			<p>агроинженерии.</p> <p>ОПК-1.4 Пользуется специальными программами базами данных при разработке и расчете энергетического оборудования, средств автоматизации и электрификации сельского хозяйства.</p>
	ОПК-3.	Способен создавать и поддерживать безопасные условия выполнения производственных процессов	<p>ОПК-3.1 Владеет методами поиска и анализа правовых документов, регламентирующих вопросы охраны труда в области электрификации сельского хозяйства.</p> <p>ОПК-3.2 Выявляет и устраняет проблемы, нарушающие безопасность выполнения производственных процессов.</p> <p>ОПК-3.3 Проводит профилактические мероприятия по предупреждению производственного травматизма и профессиональных заболеваний.</p>
	ОПК-4.	Способен реализовывать современные технологии и обосновывать их применение в профессиональной деятельности	<p>ОПК-4.1 Использует материалы научных исследований по совершенствованию энергетического оборудования, средств автоматизации и электрификации сельского хозяйства.</p> <p>ОПК-4.2. Обосновывает применение современного энергетического оборудования, средств автоматизации и электрификации сельского хозяйства.</p>
	ПК-1	Способен участвовать в испытаниях электрооборудования и средств автоматизации по стандартным методикам	ПК-1.1. Под руководством специалиста более высокой квалификации участвует в проведении испытаний электрооборудования и средств автоматизации по стандартным методикам

			<p>ПК-1.2. Проводит статистическую обработку результатов опытов.</p> <p>ПК-1.3. Обобщает результаты опытов и формулирует выводы.</p> <p>ПК-1. 4. Оформляет техническую документацию по испытаниям электрооборудования и средств автоматизации.</p>
	ПК-2	Способен организовать монтаж, наладку, эксплуатацию энергетического и электротехнического оборудования, машин и установок в сельскохозяйственном производстве.	<p>ПК-2.1. Демонстрирует знания технологии монтажа, наладки энергетического, электротехнического оборудования и передового опыта в области эксплуатации энергетического и электротехнического оборудования, машин и установок в сельскохозяйственном производстве.</p> <p>ПК-2.2. Производит выдачу производственных заданий персоналу по выполнению работ, связанных с монтажом, наладкой и эксплуатацией энергетического и электротехнического оборудования, машин и установок, и контроль их выполнения.</p> <p>ПК-2.3. Вносит коррективы в планы работы подразделения для внедрения предложений по повышению эффективности монтажа, наладки и эксплуатации энергетического и электротехнического оборудования, машин и установок, согласованных с руководством организации.</p>
	ПК-3	.Способен осуществлять производственный контроль параметров технологических процессов, качества продукции и выполненных работ при монтаже, наладке, эксплуатации энергетического и электротехнического оборудования, машин и установок в сельскохозяйственном производстве.	<p>ПК-3.1. Осуществляет проверку работоспособности инструмента, энергетического и электротехнического оборудования, машин и установок в сельскохозяйственном производстве с оформлением соответствующих документов.</p> <p>ПК-3.2. Осуществляет проверку качества выполняемых</p>

			работ по монтажу, наладке, эксплуатации энергетического и электротехнического оборудования, машин и установок в сельскохозяйственном производстве на соответствие требованиям и, в случае несоответствия, дает рекомендации по исправлению.
	ПК-7	Способен организовать материально-техническое обеспечение инженерных систем (энергетическое электротехническое оборудование)	<p>ПК-7.1. Демонстрирует знания материально-технического обеспечения.</p> <p>ПК-7.2. Знает количественный и качественный состав энергетического и электротехнического оборудования, ведет его учет, перемещения, объема выполняемых подчиненными работ, потребления материальных ресурсов, затрат на ремонт, техническое обслуживание энергетического и электротехнического оборудования и оформление соответствующих документов.</p> <p>ПК-7.3. Осуществляет подбор сторонних организаций и оформляет с ними договоры для материально-технического обеспечения. Осуществляет оформление документации на получаемые и отправляемые грузы, а также на транспортные средства для их доставки.</p>
	ПК-8	Способен участвовать в проектировании систем электрификации и автоматизации технологических процессов и объектов инфраструктуры сельскохозяйственных предприятий	<p>ПК-8.1. Демонстрирует знания по электрификации и автоматизации технологических процессов и объектов инфраструктуры сельскохозяйственных предприятий производства и передового опыта в области электрификации и автоматизации технологических процессов и объектов инфраструктуры сельскохозяйственных предприятий</p> <p>ПК-8.2. Определяет источники, осуществляет поиск и анализ информации, необхо-</p>

			<p>димые для проектирования систем электрификации и автоматизации технологических процессов и объектов инфраструктуры сельскохозяйственных предприятий.</p> <p>ПК-8.3. Разрабатывает маршрутную (определение состава операций и необходимого технологического оснащения) и операционную технологии (разработка структуры операции и осуществление технологических расчетов).</p>
--	--	--	--

7. Структура и содержание производственной практики

Объем учебной практики - Ознакомительной практика (в том числе получение первичных навыков научно-исследовательской работы) составляет 6 зачетных единиц 216 академических часов. Контактная работа 120 часов и 96 часов самостоятельной работы.

№ п/п	Разделы (этапы) практики	Код компетенции	Код индикатора достижения компетенции
1	Организация практики		
1.1	- заключение договора на практику	УК-6	УК-6.1; УК-6.2; УК-6.3
2	Подготовительный этап		
2.1	- ознакомление с программой, местом и временем проведения практики	УК-6	УК-6.1; УК-6.2; УК-6.3; УК-6,4; УК-6.5
2.2	- проведение инструктажа по технике безопасности	УК-7; УК-8	УК-7.1; УК-7.2; УК-8.1; УК-8,3; УК-8,4
3	1. Основной этап: характеристика предприятия, на котором проходит практика (краткая характеристика предприятия (вид деятельности предприятия, юридический адрес, географическое место положения, электроснабжение предприятия, виды помещений и их особенности, состояние и виды (марки) установленного электрооборудования (силовое, пускозащитное оборудование, оборудование необходимое для работы предприятия, потребляемые мощности, периодичность ремон-	ОПК-1;	ОПК-1.1; ОПК-1.2; ОПК-1.3; ОПК-1.4

	тов электрооборудования, виды электропроводок и предложения по модернизации предприятия).		
3	2 Основной этап: изучение состояния механизации электромонтажных работ на объекте (все наружные и внутренние электроустановки); изучение технической документацией на выполнение электромонтажных работ на объекте;	ОПК-3	ОПК-3.1; ОПК-3.2; ОПК-3.2
4	3 Основной этап изучение технологии монтажа внешних и внутренних электропроводок; приобретение навыков работы с электрооборудованием.	ОПК-4	ОПК-4.1; ОПК-4.2
5	4 Основной этап: изучение технологии заземления и зануления электрооборудования; изучение технологии монтажа осветительных и облучательных установок; изучение технологии монтажа воздушных и кабельных линий электропередач	ПК-1; ПК-2	ПК-1.1; ПК-1.2; ПК-1.3 ПК-2.1; ПК-2.2; ПК-2.3;
6	5 Основной этап: изучение технологии монтажа электродвигателей и нагревательных установок; изучение технологии монтажа средств автоматизации.	ПК-1; ПК-2; ПК-3;	ПК-1.2; ПК-1.3; ПК-1.4 ПК-2.1; ПК-2.2; ПК-2.3; ПК-3.1; ПК-3.2;
7	Заключительный этап: промежуточная аттестация и подготовка итоговых материалов по заданиям, выполненных самостоятельно студентами; подготовка отчета по практике и его защита в форме собеседования	УК-6; УК-7; УК-8; ОПК-1; ОПК-3; ОПК-4; ПК-1; ПК-2; ПК-3; ПК-7; ПК-8	УК-6.1; УК-6.2; УК-6.3; УК-6.4; УК-6.5; УК-7.1; ПК-7.2; УК-8.1; УК-8.2; УК-8.3; УК-8.4; ОПК-1.1; ОПК-1.2; ОПК-1.3; ОПК-1.4; ОПК-3.1; ОПК-3.2; ОПК-3.3; ОПК-4.1; ОПК-4.2; ПК-1.1; ПК-1.2; ПК-1.3; ПК-1.4; ПК-1.1; ПК-2.2; ПК-2.3; ПК-3.1; ПК-3.2; ПК-7.1; ПК-7.2; ПК-7.3; ПК-8.1; ПК-8.2; ПК-8.3

8. Форма отчетности по практике

По итогам практики обучающийся готовит и представляет на кафедру:

- договор;
- отчёт;

- дневник;
- характеристику от руководителя практики с места проведения практики.

В процессе ознакомительной практики каждый студент заполняет дневник, в котором студент фиксирует прохождение всех этапов работы, предусмотренных заданием по практике.

Оформление дневника по прохождению ознакомительной практики студентом в процессе прохождения практики, как на месте, так и во время самостоятельной проработки вопросов выносимых на изучение при прохождении ознакомительной практики. Не допускается самостоятельное заполнение дневника по прохождению ознакомительной практики по истечению сроков предусмотренных ООП, отпущенных на ознакомительную практику. По истечению ознакомительной практики студент обязан явиться к руководителю практики в назначенные вузом сроки для представления отчёта и дневника по ознакомительной практике.

Бакалавр пишет отчет о практике, который включает в себя общие сведения о предприятии, где осуществлялась практика, сведения о поставленных задачах на период ознакомительной практики.

По результатам проверки наличия выше указанных документов и правильности их заполнения ответственный за проведение ознакомительной практики допускает/не допускает студента прошедшего выше указанную практику к защите отчета по ознакомительной практике.

По итогам практики проводится собеседование с руководителем практики и делается его заключение о допуске отчета к защите.

9. Научно-исследовательские и научно-производственные технологии, используемые при проведении учебной практики- ознакомительная практика (в том числе получение первичных навыков научно-исследовательской работы)

В процессе прохождения практики должны применяться следующие научно-исследовательские и научно-производственные технологии: наблюдение, беседа, сбор, первичная обработка, систематизация и анализ материалов, описание полученного на практике опыта в отчете по практике.

Перед началом практик на предприятии студентам необходимо ознакомиться с правилами безопасной работы и пройти инструктаж по технике безопасности. Практику целесообразно начать с экскурсии по предприятию (цеху), посещения музея предприятия и т.д.

В начале практики студентам могут быть прочитаны установочные лекции, отражающие характеристику продукции предприятия, технологию ее производства, решение вопросов охраны труда и окружающей среды и т.д. Такие лекции целесообразно поручить ведущим специалистам предприятия. В соответствии с заданием на практику совместно с руководителем студент составляет план прохождения практики, включая детальное ознакомление с технологией производства, стажировки на рабочих местах, изучение технологического оборудования, изучение технической документации, сбор материалов для отчета по практике и для курсовых работ бакалавра. Выполнение этих работ проводится студентом при систематических консультациях с руководителем практики от предприятия.

При выполнении различных видов работ на ознакомительной практике обучающийся может использовать типовые рекомендации, учебную литературу, Интернет-ресурсы, необходимые для углубленного изучения производства, личные консультации с

руководителем практики от образовательной организации. Предусматривается индивидуальное обучение приемам работы на современных машинах и агрегатах, с измерительными приборами и инструментами, правилам организации методики полевых работ, обучение методикам оформления рабочих материалов. Предусматривается проведение самостоятельной работы студентов на всех этапах производственных работ и обработки получаемых данных. Осуществляется обучение правилам написания отчета по практике.

10. Учебно-методическое обеспечение самостоятельной работы обучающихся, необходимое для проведения учебной практики

Во время проведения учебной практики используются следующие технологии: лекции, обзорные экскурсии на действующие предприятия, в научно-исследовательские центры, просмотр учебных фильмов, отработка навыков оказания медицинской помощи, индивидуальное обучение навыкам работы с электроинструментами, с приборами, правилам организации методики электромонтажных работ, обучение методикам оформления материалов работ. Предусматривается проведение самостоятельной работы студентов под контролем преподавателя на всех этапах работ и обработки получаемых данных. Осуществляется обучение правилам написания отчета по практике. При прохождении учебной практики - ознакомительной практика (в том числе получение первичных навыков научно-исследовательской работы) студенты используют основную и дополнительную литературу, рекомендованную руководителем практики от университета для изучения конкретной учебной дисциплины и отраженную в программе преподаваемого курса. Кроме того, руководитель практики от организации может рекомендовать практиканту ознакомиться с дополнительными материалами методического характера.

11. Формы промежуточной аттестации (по итогам практики)

Форма промежуточной аттестации по учебной практике- ознакомительной практике (в том числе получение первичных навыков научно-исследовательской работы) – дифференцированный зачет во 2 семестре первого курса.

Аттестация по учебной практике практикантов осуществляется дифференцированно, посредством выставления оценок по 4-х балльной шкале в ведомость и зачетную книжку. Оценки выставляются руководителем учебной практики - ознакомительной практика (в том числе получение первичных навыков научно-исследовательской работы) от университета на основании отчета и характеристики с места прохождения практики.

Оценка по учебной практике- ознакомительной практики (в том числе получение первичных навыков научно-исследовательской работы) имеет тот же статус, что и оценки по другим дисциплинам учебного плана. Оценка по учебной практике- ознакомительной практики (в том числе получение первичных навыков научно-исследовательской работы) отражается в индивидуальном плане обучающегося и в отчете по практике.

12. Перечень учебной литературы и ресурсов сети «Интернет», необходимых для проведения учебной практики- ознакомительной практики (в том числе получение первичных навыков научно-исследовательской работы)

а) печатные издания:

1. Андреев, Василий Андреевич.

Релейная защита и автоматика систем электроснабжения [Текст] : учебник для студентов вузов, обучающихся по спец. "Электроснабжение" / Андреев, Василий Андреевич. - 5-е изд. ; стереотип. - М. : Высшая школа, 2007. - 639 с. -

2. Проектирование электрических машин [Текст] : учебник для студентов электро-механических и электроэнергетических специальностей вузов / под ред. И.П. Копылова. - 4-е изд. ; перераб. и доп. - Москва : Юрайт, 2011. - 767 с. ЭБС Юрайт

3. Епифанов, Алексей Павлович.

Электропривод [Текст] : учебник для студентов высших учебных заведений, обучающихся по специальности "Электрификация и автоматизация сельского хозяйства" / под ред. А.П. Епифанова. - СПб. : Лань, 2012. - 400 с

4. Электропривод и электрооборудование [Текст] : учебник для студентов вузов, обуч. по спец. 311300 "Механизация сельского хозяйства" / А.П. Коломиец, Н.П. Кондратьева, И.Р. Владыкин, С.И. Юран. - М. : КолосС, 2008. - 328 с. : ил. - (Учебники и учеб.пособия для студентов высш. учеб. заведений).

5. Картавцев, В. В. Электротехнологии в растениеводстве и животноводстве [Текст] : учебное пособие / В.В. Картавцев, Р.К. Савицкас. - Воронеж: ВГАУ, 2010. - 62 с.

б) дополнительная литература:

1. Бородин, Иван Федорович.

Автоматизация технологических процессов : Учебник / Бородин, Иван Федорович, Судник, Юрий Александрович. - М. : КолосС, 2003. - 344 с. - (Учебники и учеб.пособия для студентов высших учебных заведений).

2. Приборы и средства диагностики электрооборудования и измерений в системах электроснабжения [Текст] : справочное пособие / Под ред, В.И. Григорьева. - М. : Колос, 2006. - 272 с.

3. Гришин И. И. Использование УВЧ-терапии в сельском хозяйстве / И. И. Гришин, С. С. Васильев, Н. Н. Судаков // Техника в сельском хозяйстве. – 2008. – №2.

4. Кудасов Ю.Б. Электрофизические измерения [Электронный ресурс]: учебное пособие / Ю.Б. Кудасов. – М.: ФИЗМАТЛИТ, 2010.

Журналы:

«Достижения науки и техники в АПК», «Механизация и электрификация сельского хозяйства», «Сельский механизатор», «Техника и оборудование для села», «Техника в сельском хозяйстве»,

Для организации самостоятельной работы на учебной практике студенты обеспечиваются методическими пособиями:

1. Методические указания по производственной практики по получению профессиональных умений и опыта профессиональной деятельности студентов очной и заочной форм обучения по направлению 35.03.06 – «Агроинженерия»/ Фатьянов С.О., Семина Е.С. - Рязань, РГАТУ, 2019

2. Задание для прохождения практики производственной по получению профессиональных умений и опыта профессиональной деятельности студентов очной и заочной форм обучения по направлению 35.03.06 – «Агроинженерия»/ Фатьянов С.О., Семина Е.С.- Рязань, РГАТУ, 2019

в) программное обеспечение и Интернет-ресурсы:

- Информационно-правовой портал <http://www.garant.ru>;

- «Консультант Плюс» www.consultant.ru;

- ЭБ РГАТУ - <http://www.rgatu.ru>;

- ЭБС «Лань» - <http://www.e.lanbook.com>;

- ЭБС «Рукопт» - <http://www.rucont.com>.

- Электронно-библиотечная система (ЭБС) "AgriLib" [Электронный ресурс]// <http://ebs.rgazu.ru>

- Электронно-библиотечная система (ЭБС) «Лань» [Электронный ресурс]// <http://e.lanbook.com>/Электронно-библиотечная система (ЭБС) «БиблиоРоссика»// <http://bibliorossica.com/>

- Электронно-библиотечная система «IPRbooks»// <http://iprbookshop.ru/>

- Электронно-библиотечная система Znanium.com // <http://znanium.com/>

Для самостоятельной работы:

Аудитория для самостоятельной работы №1 учебный корпус №1 ауд. 203б:

Ноутбук Lenovo, мультимедиа-проектор Toshiba TLP-XC2000, настенный экран (экран на треноге SereenMedia), персональный компьютер DEPO, сеть интернет;

Аудитория для самостоятельной работы №2 учебный корпус №1 ауд. 204б:

Ноутбук Lenovo; Мультимедиа-проектор Toshiba TLP-XC2000; Настенный экран (экран на треноге SereenMedia); Персональный компьютер DEPO – 10 шт., сеть интернет;

Аудитория для самостоятельной работы №3 учебный корпус №2 ауд. 64:

Мультимедиа-проектор Acer (переносной по необходимости), настенный экран PROJECT (переносной по необходимости), персональный компьютер PENTIUM (9 шт.), сеть интернет.

13. Перечень информационных технологий, используемых при проведении учебной практики- ознакомительной практики (в том числе получение первичных навыков научно-исследовательской работы), включая перечень программного обеспечения и информационных справочных систем (при необходимости)

1. Office 365 для образования E1 (преподавательский) 70dac036-3972-4f17-8b2c-626c8be57420.

2. Свободно распространяемые:

Альт Линукс 7.0 Школьный Юниор;

LibreOffice 4.2; Firefox 31.6.0; GIMP 2.8.14; WINE 1.7.42.

3. Безопасность жизнедеятельности Лиц. 200340000000000010 - бессрочно

4. Комплект прикладных программ MSOffice

5. AutoCAD 2016 серийные номера: 558-41426094 Ключ продукта: 769Н1

6. Пакет графических программ КОМПАС.

14. Материально-техническая база, необходимая для проведения учебной практики - ознакомительной практике (в том числе получение первичных навыков научно-исследовательской работы)

Для материально-технического обеспечения учебной практики - ознакомительной практики (в том числе получение первичных навыков научно-исследовательской работы) на предприятиях агропромышленного комплекса используются средства и возможности предприятия и организации, в которой студент проходит учебную практику на основании договоров. Рабочее место, которое определило предприятие студенту на время прохождения практики (если это не полевой вариант практики) должно соответствовать нормам и требованиям СНиП 23-05-95. При прохождении учебной практики в полевых условиях, студент руководствуется соответствующими нормами и требованиями для

данного вида работ, имеющимися в данной организации. К работе в полевых условиях студент допускается после соответствующего инструктажа и подписи в журнале по технике безопасности.

Для выполнения научных исследований во время учебной практики - ознакомительной практики (в том числе получение первичных навыков научно-исследовательской работы) может использоваться дополнительное оборудование, предусмотренное программами исследований и испытаний.

Аудитории (помещения, места) для проведения занятий (в соответствии с паспортом аудитории)

Для проведения учебной практики используются аудитории № 44, 45, 33, 14, 86

Электродвигатели, электроустановки, трансформаторы, технологическое электрооборудование различного назначения, аппаратура релейной защиты, высоковольтные и низковольтные аппараты и др. электрооборудование.

Лабораторные стенды с установленным в них оборудованием:

1. Измерительные приборы: амперметры постоянного, переменного тока и универсальные, ваттметры, фазометры, измерительные мосты емкости и индуктивности, осциллограф, цифровые мультиметры, измеритель параметров мощных транзисторов, электрический счетчик электромагнитной энергии;
 2. Сопротивления, реостаты, катушки индуктивности, батареи конденсаторов и сопротивлений;
 3. Трансформаторы, ЛАТРы;
 4. Коммутационная аппаратура;
 5. Нелинейные сопротивления (инфракрасные излучатели);
 6. Источники постоянного, переменного и трехфазного тока;
 7. Асинхронные электродвигатели; тахометр ТЦ-3М; вольтметр В7-16;
 8. Электронные устройства:
 - Регулируемый источник тока;
 - Регулируемый источник напряжения;
 - Генератор пилообразного напряжения;
 - Тиристорный регулятор напряжения;
 - Выпрямительный мост;
 - Транзисторный усилитель;
 - Мультивибратор;
 - Триггер;
 - Высокочастотный генератор.
- Генераторы сигналов синусоидальной и прямоугольной формы.

Средства обеспечения освоения теоретического материала практики

Мультимедийное оборудование: персональный компьютер (ноутбук) с набором необходимых приложений, портативный мультимедийный проектор, проекционный экран, наглядные учебные пособия, электромагнитное оборудование.

Учебная аудитория 86 для самостоятельной работы студентов на 15-20 посадочных мест, подключенный к локальной сети Университета с доступом к глобальной сети ИНТЕРНЕТ.

Аудитории (помещения, места) для самостоятельной работы (в соответствии с паспортом аудитории)

Аудитория для самостоятельной работы учебный корпус №1, аудитория 203 «б».	Ноутбук Lenovo, мультимедиа-проектор Toshiba TLP-XC2000, настенный экран, экран на треноге SereenMedia, персональный компьютер DEPO – 10 шт., сеть интернет.
Аудитория для самостоятельной работы учебный корпус №1, аудитория 204 «б».	Ноутбук Lenovo, мультимедиа-проектор Toshiba TLP-XC2000, настенный экран, экран на треноге SereenMedia, персональный компьютер DEPO – 10 шт., сеть интернет.
Аудитория для самостоятельной работы №64 учебный корпус №2.	Мультимедиа-проектор Acer (переносной по необходимости), настенный экран PROJECT(переносной по необходимости), персональный компьютер PENTIUM – 9 шт., сеть интернет.

15. Фонды оценочных средств для промежуточной аттестации обучающихся по учебной практики учебной практики - ознакомительной практики (в том числе получение первичных навыков научно-исследовательской работы)

Фонд оценочных средств представлен в приложении 1 к программе.

Фонд оценочных средств (приложение 1) включает:

1. Перечень компетенций с указанием этапов их формирования в процессе освоения образовательной программы.
2. Описание показателей и критериев оценивания компетенций на различных этапах их формирования, описание шкал оценивания.
3. Типовые контрольные задания или иные материалы, необходимые для оценки знаний, умений и навыков и (или) опыта деятельности, характеризующих этапы формирования компетенций в процессе освоения дисциплины.
4. Методические материалы, определяющие процедуру оценивания знаний, умений, навыков и (или) опыта деятельности, характеризующих этапы формирования компетенций.



**ФЕДЕРАЛЬНОЕ ГОСУДАРСТВЕННОЕ БЮДЖЕТНОЕ
ОБРАЗОВАТЕЛЬНОЕ УЧРЕЖДЕНИЕ
ВЫСШЕГО ОБРАЗОВАНИЯ
«РЯЗАНСКИЙ ГОСУДАРСТВЕННЫЙ АГРОТЕХНОЛОГИЧЕСКИЙ
УНИВЕРСИТЕТ ИМЕНИ П.А. КОСТЫЧЕВА»**

Инженерный факультет

МЕТОДИЧЕСКИЕ УКАЗАНИЯ

по организации и проведению учебной практики
студентов инженерного факультета
направления подготовки 35.03.06 Агроинженерия

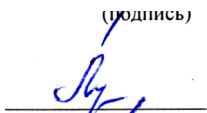

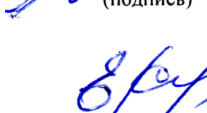
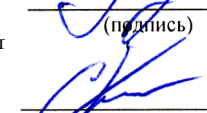
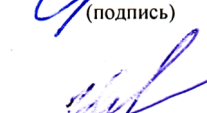


РЯЗАНЬ 2019

Методические указания составлены с учетом требований федерального государственного образовательного стандарта высшего образования по направлению подготовки (специальности)

35.03.06 Агроинженерия, утвержденного утвержденного приказом Министерства образования и науки Российской Федерации от 23.08.2017 г., № 813

(дата утверждения, № ФГОС ВО)

Разработчики	(подпись)	
заведующий кафедрой ЭМТП (должность, кафедра)	 (подпись)	Бачурин Алексей Николаевич (Ф.И.О.)
доцент кафедры ТС в АПК (должность, кафедра)	 (подпись)	Лузгин Николай Евгеньевич (Ф.И.О.)
доцент кафедры ТС в АПК (должность, кафедра)	 (подпись)	Липин Владимир Дмитриевич (Ф.И.О.)
доцент кафедры электротехники и физики (должность, кафедра)	 (подпись)	Семина Елена Сергеевна (Ф.И.О.)
старший преподаватель кафедры ТС в АПК (должность, кафедра)	 (подпись)	Крыгин Станислав Евгеньевич (Ф.И.О.)

СОДЕРЖАНИЕ

Введение	4
Содержание учебной практики	10
Организация проведения учебной практики	12
Материальное обеспечение	14
Отчетность по практике	15
Методические рекомендации по организации учебной практики (раздел конструкция тракторов и сельскохозяйственных машин)	16
Вождение тракторов и самоходных машин	23
Указания по проверке технического состояния и подготовке машин к выполнению основных технологических операций, контролю качества выполненных работ	25
Задание 1. Подготовка к работе и настройке плуга ПЛН-4-35	25
Задание 2. Подготовка к работе и настройка культиваторов КПС-4 и КРН-5,6	29
Задание 3. Подготовка к работе и настройка зерновой сеялки СЗ-3,6	37
Задание 4. Подготовка к работе и настройка подкормщика- опрыскивателя ПОМ-630	47
Задание 5. Подготовка к работе и настройка пропашной сеялки	54
Задание 6. Подготовка к работе и настройка зерноуборочного комбайна	60
Примерные контрольные вопросы для проведения аттестации по итогам учебной практики	70
Рекомендуемая литература	73
Приложение А	75
Приложение Б	83
Приложение В	87

Введение

Федеральный государственный образовательный стандарт по направлению подготовки 35.03.06 Агроинженерия в структуре программы бакалавриата предусматривает Блок 2 «Практики», который целиком относится к вариативной части образовательной программы.

В соответствии с учебным планом предусмотрены учебная практика, производственная практика и научно-исследовательская работа студентов.

Учебная практика является первым этапом практической подготовки обучающихся и представляет собой вид учебной деятельности, в процессе которой обучающиеся закрепляют полученные теоретические знания через приобретение первичных профессиональных умений и навыков.

На инженерном факультете, для студентов направления подготовки 35.03.06 Агроинженерия запланирована учебная практика - Ознакомительная практика (в том числе получение первичных навыков научно-исследовательской работы).

Целями ознакомительной практики являются получение, углубление и закрепление первичных профессиональных знаний полученных на теоретических занятиях, навыков научно-исследовательской работы, подготавливающих студентов к решению профессиональных задач:

участие в проведении научных исследований по утвержденным методикам;
участие в экспериментальных исследованиях, составлении их описания и выводов;

участие в стандартных и сертификационных испытаниях сельскохозяйственной техники, электрооборудования и средств автоматизации; участие в разработке новых машинных технологий и технических средств;

участие в проектировании технологических процессов производства, хранения и переработки сельскохозяйственной продукции, технического обслуживания и ремонта сельскохозяйственной техники на основе современных методов и технических средств;

участие в проектировании технических средств, систем электрификации и автоматизации технологических процессов и объектов инфраструктуры сельскохозяйственных предприятий;

эффективное использование сельскохозяйственной техники и технологического оборудования для производства и первичной переработки продукции растениеводства и животноводства на предприятиях различных организационно-правовых форм;

применение современных технологий технического обслуживания, хранения, ремонта и восстановления деталей машин для обеспечения постоянной работоспособности машин и оборудования;

осуществление производственного контроля параметров технологических процессов, контроля качества готовой продукции и оказываемых услуг технического сервиса;

организация метрологической поверки основных средств измерений для оценки качества производимой, перерабатываемой и хранимой сельскохозяйственной продукции;

монтаж, наладка и поддержание режимов работы электрифицированных и автоматизированных сельскохозяйственных технологических процессов, машин и установок, в том числе работающих непосредственно в контакте с биологическими объектами;

техническое обслуживание, ремонт электрооборудования, энергетических сельскохозяйственных установок, средств автоматики и связи, контрольно-измерительных приборов, микропроцессорных средств и вычислительной техники; эксплуатация систем электро-, тепло-, водоснабжения;

ведение технической документации, связанной с монтажом, наладкой и эксплуатацией оборудования, средств автоматики и энергетических установок сельскохозяйственных предприятий;

организация работ по применению ресурсосберегающих машинных технологий для производства и первичной переработки сельскохозяйственной продукции;

обеспечение высокой работоспособности и сохранности машин, механизмов и технологического оборудования;

управление работой коллективов исполнителей и обеспечение безопасности труда;

организация материально-технического обеспечения инженерных систем; разработка оперативных планов работы первичных производственных коллективов.

Учебная практика служит для подготовки выпускников к следующим видам профессиональной деятельности: научно-исследовательской; проектной; производственно-технологической; организационно-управленческой.

Задачами учебной практики по получению первичных профессиональных умений и навыков, в том числе первичных умений и навыков научно-исследовательской деятельности являются:

1. Ознакомится с методиками проведения научных исследований, получить опыт работы с научно-технической информацией, участия в испытаниях;

2. Ознакомится с общими принципами проектирования, сбора исходных данных, основами использования информационных технологий;

3. Ознакомится с правилами техники безопасности при эксплуатации тракторов основных марок, зерноуборочных, кормоуборочных комбайнов, машинно-тракторных агрегатов, электрооборудования;

4. Ознакомится и приобрести умения по выполнению операций первичного диагностирования, технического обслуживания и ремонта электроустановок, тракторов, самоходных, прицепных и навесных сельскохозяйственных машин;

5. Приобретение практических навыков по подготовке трактора, самоходного зерноуборочного комбайна к работе, пуску двигателя с применением и без применения средств облегчения пуска;

6. Приобретение практических навыков по подготовке поля или участка для выполнения основных видов сельскохозяйственных работ МТА;

7. Освоение приёмов управления тракторами различных марок, выполнения основных видов сельскохозяйственных работ;

8. Приобретение навыков инженерной деятельности по эксплуатации электрооборудования;

9. Изучение технической документации по электроустановкам и электротехнологиям;

10. Ознакомление с системами электроснабжения электроустановок;

11. Изучение особенностей применения электроэнергии на предприятиях АПК;

12. Изучение электротехнических материалов, используемых при эксплуатации и ремонте электрооборудования и электроустановок.

13. Ознакомление с объектами производства и преобразования электрической энергии, работой электрифицированных и автоматизированных технологических линий по производству и хранению продукции растениеводства и животноводства.

Учебная практика, как правило проводится в учебных мастерских, лабораториях и структурных подразделениях ФГБОУ ВО РГАТУ:

конструкция тракторов, сельскохозяйственных машин, электроустановок и электрооборудования - занятия по конструкции, регулировкам, подготовке тракторов, комбайнов к работе, конструкциям электроустановок и их техническому обслуживанию в учебных аудиториях и лабораториях университета (кафедры «Электроснабжение», «Электротехника и физика», «ТС в АПК» и «ЭМТП»), в учебном парке РГАТУ, проведение экскурсий на машинные дворы предприятий АПК региона (ООО «Авангард» Рязанского района, СПК «Новоселки» Рыбновского района, ООО имени Алексашина Захаровского района и пр.) на основании договоров о сотрудничестве;

вождение - на полигоне (трактородроме) университета (г. Рязань, Вишневая, 35), на полях и учебном полигоне опытной агротехнологической станции ФГОУ ВО РГАТУ «Стенькино» (Рязанский район, п. уч-хоз Стенькино);

изучение электрооборудования - в учебных аудиториях и лабораториях университета (кафедры «Электроснабжение», «Электротехника и физика»), проведение экскурсий на предприятия электрогенерирующего комплекса ООО «Ново-Рязанская ТЭЦ», ПАО «КВАДРА» филиал «Дягелевская ТЭЦ», ПАО «МРСК Центра и Приволжья» филиал «Рязаньэнерго».

диагностика и сервис – в учебных аудиториях университета (кафедры «ТС в АПК», «автотракторная техника и теплоэнергетика», «ЭМТП», «Электроснабжение», «Электротехника и физика»), экскурсии в сервисный центр ООО «Эко-Нива Техника», г. Рязань).

научно-исследовательская работа – в учебных аудиториях и лабораториях университета (кафедра «ТС в АПК»), зал информации научной библиотеки университета.

Вождение на учебных тракторах студенты проходят индивидуально под руководством инструктора вождения на основании графика вождения, составляемого на каждый день практики. Навыки выполнения полевых работ на опытном поле

Практика проводится во втором семестре после окончания теоретических занятий и экзаменационной сессии. Продолжительность учебной практики – четыре недели.

Выполнение обучающимися программы практики позволяет начать формирование у студентов универсальных, общепрофессиональных и профессиональных компетенций.

Студенты, не выполнившие программы практик по уважительной причине, направляются на практику вторично, в свободное от учебы время.

Студенты, не выполнившие программы практик без уважительной причины или получившие отрицательную оценку, могут быть отчислены из учебного заведения как имеющие академическую задолженность в порядке, предусмотренном уставом университета.

Содержание учебной практики

Разделы (этапы) практики

Подготовительный этап - ознакомление с программой, местом и временем проведения практики - проведение инструктажа по технике безопасности - ознакомление с формой отчетности и подведения итогов практики

Основной этап - *конструкция тракторов, сельскохозяйственных машин.* Изучение конструкций. Безопасная эксплуатация самоходных сельскохозяйственных машин и тракторов Двигатель Д-144. Частичная разборка (сборка) КШМ. Двигатель А-41. Трактор Т-25А. Общее устройство, органы управления и контрольно-измерительные приборы трактора. Тракторы МТЗ-80 и МТЗ-82. Общее устройство,

органы управления и контрольно-измерительные приборы трактора. Зерноуборочные комбайны КЗС-1218 и «Террион». Общее устройство, органы управления и контрольно-измерительные приборы комбайна. Основная обработка почвы. Почвозащитная, поверхностная (дополнительная) и междурядная обработка почвы Посев сельскохозяйственных культур Внесение удобрений и химическая защита растений Заготовка сена. Технология заготовки сена и агротехнические требования. Машины для заготовки сена. Уборка зерновых культур

Основной этап - изучение конструкции электроустановок и электрооборудования. Инструктаж студентов по охране труда (Приложение В).

Оказание первой доврачебной помощи при поражении электрическим током:

1. Инструктаж студентов по охране труда и технике безопасности.
2. Виды электрических травм. Фильм «Электротравмы» 1, 2 часть.
3. Доврачебная помощь пострадавшему при поражении электрическим током. Доврачебная помощь при кровотечении, переломах, вывихах, ушибах и растяжении связок. Переноска и перевозка пострадавшего.
4. Работа на тренажере «Максим - Ш» по оказанию первой доврачебной помощи пострадавшему.

Способы получения электрической энергии:

1. Развитие энергетики в ее взаимосвязи с окружающей средой.
2. Технический прогресс и окружающая среда. Влияние энергетических установок на окружающую среду.
3. Новые способы получения электрической энергии. Фильм «Производство электрической энергии»
4. Типы электрических станций (тепловые, в том числе теплоэлектроцентрали, гидравлические, атомные и др.).

Предприятия генерирующие электрическую энергию:

1. Экскурсия на ПАО «Квадра» ТГК - 4 - Дягилевская теплоэлектроцентраль (ТЭЦ).

Распределение электрической энергии:

1. Объединение станций в энергосистемы. Единая энергетическая система России. Номинальные напряжения электроустановок.

2. Категории потребителей по надежности электроснабжения. Требования к проектам систем электроснабжения.

3. Основные определения: электрическая и энергетическая система, электрические сети. Характеристики энергетической и электрической системы. Структура и уровни напряжения системы электроснабжения. Электрическая аппаратура.

4. Назначение, основные требования и классификация электрических сетей.

Фильм «Распределение электрической энергии»

Питающие электрические сети:

1. Экскурсия на подстанцию питающей сети - ПС 220/110 кВ «Ямская» - Федеральная сетевая компания «Единая энергосистема» (ФСК «ЕЭС»).

Предприятия по распределению электрической энергии:

1. Экскурсия на подстанцию распределительных сетей - ПС 110/6 кВ «Дягилево» и ПС 110/6 кВ «Печатная» - публичное акционерное общество «Межрегиональная распределительная сетевая компания Центра и Приволжья» филиал «Рязаньэнерго» (ПАО «МРСК Центра и Приволжья» филиал «Рязаньэнерго»).

Основной этап - диагностика и сервис. Трактора Т-25А, МТЗ-80 и МТЗ-82, комбайны КЗС-1218 и «Террион», ДТ-75. Техническое обслуживание тракторов. Техническое обслуживание зерноуборочных комбайнов.

Основной этап - вождение сельскохозяйственной техники. Трактор Т-25А. Пуск и остановка двигателя. Тракторы МТЗ-80 и МТЗ-82. Пуск и остановка двигателя Зерноуборочный комбайн КЗС-1218 и «Террион». Пуск и остановка двигателя. Трактор ДТ-75. Пуск и остановка двигателя.

Основной этап – научно-исследовательская работа. Составление обзора статей по направлению подготовки Агроинженерия в соответствии с индивидуальным заданием и предполагаемым профилем дальнейшей подготовки. Знакомство с электронными библиотечными системами. Знакомство с фондами патентной информации, реферативными журналами. Предварительный выбор темы исследования по направлению обучения. Знакомство с организацией исследований в научных лабораториях университета, научно-исследовательских центрах.

Заключительный этап

промежуточная аттестация и подготовка итоговых материалов по заданиям, вы-

полненных самостоятельно студентами

подготовка отчета по практике и его защита в форме собеседования

Организация проведения учебной практики

Организация учебной практики на всех этапах направлена на обеспечение непрерывности и последовательности овладения обучающимися профессиональной деятельностью в соответствии с требованиями к уровню подготовки выпускника.

Учебная практика со студентами Университета на инженерном факультете проводится на базе образовательной организации (в лабораториях кафедр университета, опытно-технологической станции, в учебных центрах, учебно-производственных лабораториях университета). Если студент имеет профильную рабочую профессию (удостоверение тракториста-машиниста, электромонтера, слесаря по ремонту сельскохозяйственной техники и т.п.), то учебная практика может проходить на предприятиях агропромышленного комплекса (любой формы собственности), оснащенных современными машинами и технологическим оборудованием на основании долгосрочных или индивидуальных договоров, в составе студенческих специализированных отрядов. Договор с предприятиями заключает заведующий отделом учебных и производственных практик, командир отряда, деканат, кафедра или сам студент по поручению кафедры. Если студент сам заключил договор о прохождении практики на предприятии, соответствующем профилю специализации, то руководящим материалом для него является индивидуальное задание выданное руководителем практики от университета.

Декан факультета университета несет ответственность за общую организацию практики и за своевременное поступление отчетных документов по проезду к местам практики. Заведующие ответственными кафедрами – за своевременное распределение студентов по местам практик.

Заведующий кафедрой несет ответственность за качественное проведение практики в полном объеме и в установленные сроки.

Руководителями учебной практики от университета назначаются научно-педагогические работники соответствующих кафедр.

Руководители учебной практики:

- устанавливают связь с руководителями практики от предприятия и совместно с ними согласовывают рабочую программу практики;
- разрабатывают тематику индивидуальных заданий;
- принимают участие в распределении студентов по рабочим местам или перемещениям их по видам работ;
- несут ответственность совместно с руководителем практики от организации за соблюдением студентами правил техники безопасности согласно договору на проведение практики;
- осуществляют методическую помощь студентам при выполнении ими индивидуальных заданий и сборе материалов по курсовому проектированию (работе);
- оценивают результаты выполнения практикантами программы практики с записью в зачетную ведомость и в зачетную книжку.

Все студенты в начале практики проходят вводный инструктаж по технике безопасности. В порядке экскурсий посещают сельскохозяйственные предприятия, эксплуатирующие машины и оборудование, сервисные центры, машинно-технологические станции и станции технического обслуживания, ремонтные предприятия и др., знакомятся с их структурой.

Результаты экскурсионного знакомства с предприятиями и их производственной деятельностью студентом конспектируются.

Одновременно заполняется дневник. После экскурсионного знакомства с предприятиями студенты работают на рабочих местах, можно бригадами по 4 - 5 человек, предварительно пройдя инструктаж по БЖД на рабочих местах.

Во время практики на рабочих местах студенты приобретают навыки проведения технологических операций по обработке почвы, посеву, уборке сельскохозяйственных культур, техническому обслуживанию и ремонту сельскохозяйственных машин; разборочно-сборочных и слесарных работ; знакомятся с оборудованием и технологическим процессом производства, с оборудованием и технологическим процессом подготовки машин для производственного цикла, с работой инженерной

службы хозяйства, с работой автотранспортного цеха предприятия. Одновременно изучается конструкция, регулировки узлов и агрегатов машин.

Материальное обеспечение

В период прохождения учебной практики за студентами-стипендиатами, независимо от получения ими заработной платы по месту прохождения практики, сохраняется право на получение стипендии.

При наличии вакантных должностей на предприятии, в организации и учреждения студенты могут быть приняты на них, если работа соответствует требованиям программы практики. При отсутствии вакантных рабочих мест студенты выполняют роль дублеров или стажеров без оплаты.

Оплата труда студентов в период практики при выполнении ими производительного труда осуществляется в порядке, предусмотренном действующим законодательством для организаций соответствующей отрасли, а также в соответствии с договорами, заключенными между университетом и предприятием.

Студентам, обучающимся в университете по очной форме за счет бюджетных ассигнований федерального бюджета, за период прохождения всех видов практики, связанной с выездом из г. Рязань, выплачиваются (при наличии средств государственного бюджета) суточные в размере 50 % от нормы суточных, установленных действующим законодательством для возмещения дополнительных расходов, связанных с командировками работников организаций за каждый день, включая нахождение в пути к месту практики и обратно.

Проезд студентов очного отделения, обучающихся на бюджетной основе, к месту проведения практики и обратно железнодорожным транспортом оплачивается за счет средств университета. Проезд студентов очного отделения, обучающихся на договорной основе, к месту проведения практики и обратно не оплачивается.

Проезд студентов очного отделения, обучающихся на бюджетной основе, в места прохождения практики, не связанные железнодорожными транспортом с местом нахождения университета, может оплачиваться за счет

средств университета (при наличии средств государственного бюджета) на основании предъявленных документов.

На студентов, зачисленных в организациях на штатные должности, распространяется трудовое законодательство, и они подлежат государственному социальному страхованию наравне со всеми работниками.

Студентам, зачисленным на период практики на штатные должности и получающим, кроме заработной платы, полевое довольствие или бесплатное питание, выплата суточных не производится. Если учебная практика студентов проводится в структурных подразделениях университета, расположенных по его месту нахождения, суточные не выплачиваются.

Отчетность по практике

Итогом учебной практики является дифференцированный зачет (зачет с оценкой). Для получения зачета каждый студент должен представить руководителю практики краткий отчет (Приложение А) с заключениями руководителей отдельных этапов (инструкторов-преподавателей) об уровне усвоения правил выполнения работ на рабочих местах.

Ответственный преподаватель по учебной практике вместе с инструкторами и руководителем практики знакомятся с кратким отчетом, задают вопросы по материалам практики. Получив удовлетворительные ответы на вопросы, ведущий преподаватель ставит зачет в зачетной ведомости и зачетной книжке.

Методические рекомендации по организации учебной практики (раздел конструкция тракторов и сельскохозяйственных машин)

Конструкция (наименование учебных мест в лабораториях, учебном парке).

1. Безопасная эксплуатация самоходных сельскохозяйственных машин и тракторов.

Цель работы – изучить правила техники безопасности при эксплуатации зерноуборочных комбайнов и тракторов основных марок.

Дидактические единицы – Техника управления МТА. Дорожное движение. Психофизиологические и психические качества тракториста. Эксплуатационные показатели тракторов. Действие механизатора в штатных и нештатных режимах движения. Дорожные условия и безопасность движения. ДТП. Безопасная эксплуатация МТА. Правила производства полевых работ и при перевозке грузов. Правовая ответственность тракториста.

2. Двигатель Д-144. Частичная разборка (сборка) КШМ.

Цель работы - закрепить теоретические знания по назначению, устройству и работе кривошипно-шатунного механизма двигателя Д-144; приобрести первичные навыки в выполнении разборо-сборочных работ на двигателе.

Дидактические единицы – Назначение, устройство, принцип действия КШМ двигателя. Разборка КШМ двигателя. Сборка (комплектование) КШМ двигателя.

3. Двигатель А-41. Регулировка газораспределительного и декомпрессионных механизмов.

Цель работы - закрепить теоретические знания по назначению, устройству и работе газораспределительного и декомпрессионного механизмов двигателя А-41; приобрести первичные навыки в выполнении регулировочных работ на двигателе.

Дидактические единицы – Назначение, устройство и принцип действия газораспределительного и декомпрессионного механизмов. Регулировка газораспределительного и декомпрессионного механизмов двигателя А-41.

4. *Трактор Т-25А. Общее устройство, органы управления и контрольно-измерительные приборы трактора. Техническое обслуживание трактора.*

Цель работы - закрепить теоретические знания по общему устройству трактора Т-25А, его агрегатов и систем; изучить оборудование кабины, компоновку поста управления, назначение органов управления и контрольно-измерительных приборов трактора; приобрести практические навыки по техническому обслуживанию трактора Т-25А.

Дидактические единицы – Общее устройство трактора Т-25А. Установка и сборочные единицы кабины трактора. Органы управления. Контрольно–измерительные приборы. Карта смазки трактора. Техническое обслуживание трактора Т-25А.

5. *Тракторы МТЗ-80 и МТЗ-82. Общее устройство, органы управления и контрольно-измерительные приборы трактора. Техническое обслуживание трактора.*

Цель работы - закрепить теоретические знания по общему устройству трактора МТЗ-80, его агрегатов и систем; изучить оборудование кабины, компоновку поста управления, назначение органов управления и контрольно-измерительных приборов трактора; приобрести практические навыки по техническому обслуживанию трактора МТЗ-80.

Дидактические единицы – Общее устройство трактора МТЗ-80. Установка и сборочные единицы кабины трактора. Органы управления. Контрольно–измерительные приборы. Карта смазки трактора. Техническое обслуживание трактора МТЗ-80.

6. *Зерноуборочные комбайны ДКЗС-1218 и «Террион». Общее устройство, органы управления и контрольно-измерительные приборы комбайна. Техническое обслуживание комбайна.*

Цель работы - закрепить теоретические знания по общему устройству зерноуборочных комбайнов, их агрегатов и систем; изучить оборудование кабины, компоновку поста управления, назначение органов управления и контрольно-измерительных приборов трактора; приобрести практические навыки по техническому обслуживанию комбайнов.

Дидактические единицы – Общее устройство зерноуборочного комбайна. Установка и сборочные единицы кабины зерноуборочного комбайна. Органы управления. Контрольно–измерительные приборы. Карта смазки комбайна. Техническое обслуживание комбайнов.

7. Трактор ДТ-75. Общее устройство, органы управления и контрольно-измерительные приборы трактора. Техническое обслуживание трактора.

Цель работы - закрепить теоретические знания по общему устройству трактора ДТ-75, его агрегатов и систем; изучить оборудование кабины, компоновку поста управления, назначение органов управления и контрольно-измерительных приборов трактора; приобрести практические навыки по техническому обслуживанию трактора ДТ-75.

Дидактические единицы – Общее устройство трактора ДТ-75. Установка и сборочные единицы кабины трактора. Органы управления. Контрольно–измерительные приборы. Карта смазки трактора. Техническое обслуживание трактора ДТ-75.

8. Трактор Т-25А. Пуск и остановка двигателя.

Цель работы - закрепить теоретические знания по общему устройству трактора Т-25А, его агрегатов и систем; приобрести практические умения и навыки по пуску двигателя трактора Т-25А.

Дидактические единицы – Общее устройство трактора Т-25А. Контрольный осмотр трактора перед пуском двигателя. Пуск двигателя трактора. Остановка двигателя трактора.

9. Тракторы МТЗ-80 и МТЗ-82. Пуск и остановка двигателя.

Цель работы - закрепить теоретические знания по общему устройству трактора МТЗ-80, МТЗ-82, его агрегатов и систем; приобрести практические умения и навыки по пуску двигателя трактора.

Дидактические единицы – Общее устройство трактора. Контрольный осмотр трактора перед пуском двигателя. Пуск двигателя трактора. Остановка двигателя трактора.

10. Зерноуборочные комбайны КЗС-1218, ACROS -590 Plus и «Террион». Пуск и остановка двигателя.

Цель работы - закрепить теоретические знания по общему устройству зерноуборочного комбайна, его агрегатов и систем; приобрести практические умения и навыки по пуску двигателя комбайна.

Дидактические единицы – Общее устройство комбайна. Контрольный осмотр машины перед пуском двигателя. Пуск двигателя комбайна. Остановка двигателя комбайна.

11. Трактор ДТ-75. Пуск и остановка двигателя.

Цель работы - закрепить теоретические знания по общему устройству трактора ДТ-75, его агрегатов и систем; приобрести практические умения и навыки по пуску двигателя трактора ДТ-75.

Дидактические единицы – Общее устройство трактора. Контрольный осмотр трактора перед пуском двигателя. Пуск двигателя трактора. Остановка двигателя трактора.

12. Основная обработка почвы.

Цель работы – закрепить знания по устройству и регулировкам основных машин для обработки почвы

Дидактические единицы - *Агротехнические требования к основной обработке почвы.* Подготовка поля к работе: разбивка поля на загоны, выделение поворотных полос, выбор способа и направления движения агрегата, разметка линий первого прохода.

Машины для основной обработки почвы. Проверка технического состояния полунавесных и навесных плугов.

Подготовка плуга к работе. Регулировка механизмов приспособления плуга с трактором. Составление агрегата. Настройка плуга на заданную глубину обработки почвы. Работа на пахотном агрегате.

13. Почвозащитная, поверхностная (дополнительная) и междурядная обработка почвы

Цель работы – закрепить знания по устройству и регулировкам основных машин для почвозащитной и поверхностной обработке почвы

Дидактические единицы - *Агротехнические требования к почвозащитной обработке*. Проверка технического состояния противоэрозионных (почвозащитных) машин: культиватора – плоскореза – глубокорыхлителя, штангового культиватора, игольчатой бороны. Подготовка машины к работе. Работа агрегатов. Регулировки в процессе работы. Оценка качества работы.

Агротехнические требования к дополнительной обработке почвы. Проверка технического состояния машин для дополнительной обработки почвы: дискового луцильника, зубовых и дисковых борон, кольчатых катков, парового культиватора. Подготовка, настройка и регулировка машин. Работа машин. Критерии оценки качества работы машин.

14. Посев сельскохозяйственных культур

Цель работы – закрепить знания по устройству и регулировкам сеялок для посева зерновых и пропашных культур

Дидактические единицы - *Агротехнические требования к посеву зерновых и пропашных культур*. Проверка технического состояния рабочих органов и механизмов сеялок. Регулировка сеялки на заданную норму высева. Расстановка сошников на заданное междурядье. Регулировка глубины хода сошников. Составление агрегата. Расчёт и установка длины вылета маркеров и следоуказателя. Подготовка поля к работе. Работа агрегата. Определение качества посева.

15. Внесение удобрений и химическая защита растений

Цель работы – закрепить знания по устройству и регулировкам машин для внесения удобрений и проведения химической защиты

Дидактические единицы - *Способы внесения удобрений и агротехнические требования*. Проверка технического состояния разбрасывателя минеральных удобрений. Подготовка его к работе. Настройка на заданную норму и равномерность разбрасывания. Работа машины. Проверка влияния скорости движения агрегата на продольную равномерность внесения удобрений. Оценка качества работы.

Методы и способы химической защиты от вредителей и болезней. Агротехнические требования.

Проверка технического состояния прицепного опрыскивателя. Расстановка распылителей на штангах. Самозаправка машины водой и ядохимикатами. Настрой-

ка машины на заданную норму расхода рабочей жидкости. Опрыскивание растений. Проверка качества распыла жидкости.

16. Заготовка сена. Технология заготовки сена и агротехнические требования. Машины для заготовки сена.

Цель работы – закрепить знания по устройству и регулировкам косилок, граблей и пресс-подборщиков сена.

Дидактические единицы - *Проверка технического состояния косилки.* Присоединение косилки к трактору. Регулировка режущего аппарата и механизмов привода. Регулировка высоты среза и давления копирующих башмаков на почву. Регулировка тягового предохранителя. Подготовка поля к работе. Работа агрегата. Оценка качества скашивания.

Грабли. Тип: поперечные, колесно-пальцевые, роторные. Проверка технического состояния граблей. Регулировка рабочих органов и вспомогательных механизмов. Применение в агрегате колесно-пальцевых или роторных граблей. регулировка рабочих органов. Настройка граблей на сгребание сена из прокосов в валки. Использование граблей для ворошения сена в прокосах. Применение граблей для оборачивания валков. Оценка качества проводимых работ.

Пресс-подборщики. Проверка технического состояния пресс-подборщика. Проверка согласованности работы механизмов и предохранительных устройств машины. Регулировка плотности прессования и размеров тюка. Прессование сена. Оценка качества работы.

17. Уборка зерновых культур

Цель работы – закрепить знания по устройству и регулировкам зерноуборочных комбайнов

Дидактические единицы - *Агротехнические требования.* Подготовка зерноуборочного комбайна к работе. Регулировка высоты среза. и давления копирующих башмаков на почву. Проведение, в соответствии с заданными рекомендациями, установок и регулировок молотильного аппарата. Регулировки механизмов очистки зернового вороха. Проверка состояния элеваторов, цепных и ременных приводов. Регулировка предохранительных устройств. Проверка работы гидравлики, электрооборудования и сигнализации. Подготовка поля к работе: разбивка на загоны, выде-

ление поворотных полос, обоснование способа и направления движения комбайна. Работа зерноуборочного комбайна. Методика оценки качества уборки обмолотов зерновых культур. Техническое обслуживание и постановка зерноуборочных машин на хранение.

Вождение тракторов и самоходных машин

Место проведения - учебный полигон РГАТУ

Маршруты движения на тракторах и программа основных заданий для индивидуального вождения (Приложение Б).

Основные упражнения.

Контрольный осмотр трактора, зерноуборочного комбайна и МТА.

Упражнения в правильной посадке механизатора в кабине, пользовании рабочими органами.

Изучение показаний контрольных приборов.

Пуск и остановка двигателя агрегата.

Трогание агрегата с места по прямой до достижения плавности начала движения.

Повороты направо и налево до достижения уверенности в приёмах пользования органами управления машины.

Остановка и трогание на подъёме.

Разворот.

Постановка агрегата в бокс задним ходом.

Разгон – торможение у заданной линии.

Агрегатирование трактора с сельскохозяйственной машиной и прицепом.

Постановка трактора в агрегате с прицепом в бокс задним ходом.

Проезд регулируемых и нерегулируемых перекрёстков.

Проезд железнодорожных переездов.

Вождение трактора с прицепом.

Указания по проверке технического состояния и подготовке машин к выполнению основных технологических операций, контролю качества выполненных работ

Задание 1. Подготовка к работе и настройке плуга ПЛН-4-35

Цель

1. Изучить общие требования к подготовке и настройке машин.
2. Подготовить плуг к работе и настроить на заданные условия пахоты.

Оборудование, инструмент, приспособления

Плуг ПЛН-4-35; линейка 1м, рулетка, штангенциркуль, уровень строительный, угломер, шнур, домкрат, шаблоны для контроля формы и размера лемеха и универсальные прокладки для регулирования глубины хода рабочих органов.

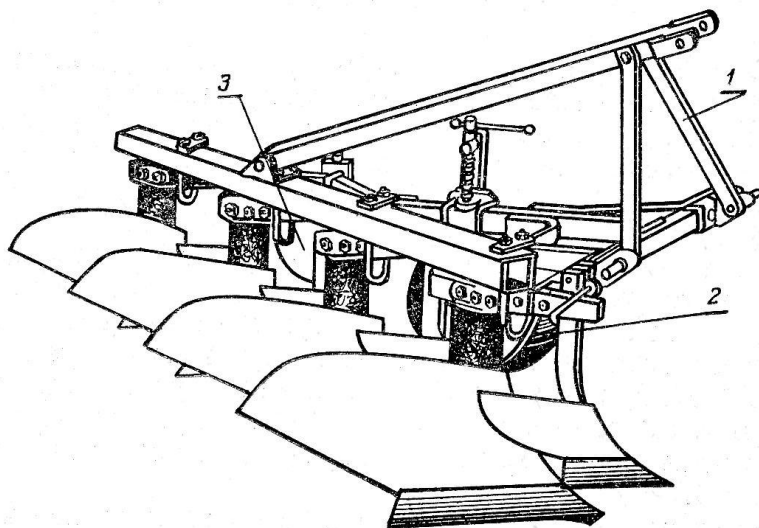
Содержание

Общие требования к техническому состоянию плуга

Подготовка к работе включает проверку комплектности, то есть наличие рабочих и вспомогательных органов, геометрической схемы взаиморасположения рабочих и вспомогательных органов, правильность сборки и техническое состояние плуга расстановку рабочих органов на плуге и настройку на заданные условия пахоты.

Проверку, устранение неисправностей и настройку новых и отремонтированных плугов проводят на специально оборудованных бетонированных, нивелированных площадках размером 9х12 или 9х24 м. Последняя делится на две части. Первая для устранения неисправностей, вторая для проверки и настройки. На площадке для проверки и настройки наносят линии, обычно краской, для проверки проектной геометрической схемы (вид сверху). Для плуга ПЛН-4-35 угол установки основной балки рамы к направлению движения 65° при ширине захвата лемеха 350 мм. Расстояние между корпусами по ходу плуга 800 мм.

Лемеха корпусов и предплужников после оттяжки кузнечным способом, должны иметь форму и размеры, соответствующие новым. Допустимые отклонения лемеха от шаблона по длине лезвия (за счёт задней части) в сторону уменьшения не более 5 мм, в сторону увеличения не более 10 мм. После оттяжки лемехов их лезвия с рабочей стороны затачивают на наждачной точиле. Толщина лезвий после заточки должна быть не более 1 мм, ширина фаски в пределах 5-7 мм, угол заточки 25-40 градусов.



1- навеска; 2- опорное колесо; 3 – дисковый нож
 Рисунок 1.1 – Плуг тракторный навесной четырехкорпусной ПЛН-4-35

Зазор в стыке лемеха с отвалом для корпусов захватом 35 см должен быть не более 1 мм, а для корпусов с захватом 40 см не более 1,5 мм. Выступание отвала или накладной груди над лемехом не допускается. Выступание лемеха над отвалом не должно превышать 2 мм. Головки болтов, крепящих лемех, отвал и полевую доску, должны быть заподлицо с рабочей поверхностью. Утопание головок болтов допускается не более 1мм. Возможна местная зачистка головок болтов.

Со стороны полевого обреза корпуса отвал не должен выступать за пределы лемеха. Выступание лемеха за отвал допускается не более 5 мм. Задний конец полевой доски должен находиться в одной плоскости с полевым обрезом лемеха. Отклонение в сторону поля допускается не более 5 мм. Лезвие лемеха (на прямом участке) должно быть параллельным поверхности установочной площадки. Вышшение заднего конца лемеха с захватом корпуса 35 см допускается 10 мм, с захватом 40 см – 12 мм.

Проверка состояния рабочих поверхностей и кромок предплужника осуществляется аналогично корпусу плуга.

Опорное колесо должно свободно вращаться. Радиальное биение не должно превышать 5 мм.

На скручивание и изгиб проверяется состояние рамы с помощью уровня и угломера. Плуги, имеющие скрученные и погнутые элементы рамы, к эксплуатации не допускаются и их рамы направляют в ремонт.

Носки лемехов должны касаться поверхности регулировочной площадки и быть на одной линии. Допускаются отклонения отдельных лемехов не более 15 мм (для плугов с числом корпусов не более 5). Перекрытие ширины захвата корпусов должно находиться в пределах 25...75 мм, для исключения огрех при криволинейном движении.

Угол заострения дискового ножа должен быть 20° , заточка двусторонняя, радиальное биение диска – не более 3 мм.

Предплужники устанавливаются на высоте так, чтобы их лезвия отстояли от поверхности установочной площадки на величину, равную разности пахоты и

глубины хода предплужников. Замеры рекомендуется делать с помощью специального угольника. При пахоте задернелых почв в тех случаях, когда применяют корпуса с культурной рабочей поверхностью глубину хода предплужников устанавливают 6-8 см, на вспашке старопаханных почв 8-10 см, а при пахоте полей, засорённых корневищными сорняками 12-13 см. Толщина основного пласта после прохода должна быть не менее 10 см, так как при меньшей его толщине плохо заделываются пожнивные остатки.

Расстояние между носками лемехов предплужников и основных корпусов, замеренное по дну борозды, для плугов, корпуса которых расставлены по ходу на 75 см – 25...30 см; 80 см - 30...35 см; 90 см - 35...40 см.

Вынос предплужника в лево осуществляют на столько, чтобы полевой обрез выступал на 5 – 15 мм, то есть, исключалось двойное подрезание.

По глубине дисковый нож устанавливают таким образом, чтобы нижняя точка его лезвия располагалась ниже носка лемеха предплужника на 2 – 3 см. При этом ступица дискового ножа не должна касаться поверхности поля, идя с зазором не менее 1,5 – 2 см. По выносу вперёд дисковый нож устанавливают так, чтобы центр диска располагался над носком лемеха предплужника, а при пахоте сухих и плотных почв – впереди на величину до 4 см. Вынос в лево осуществляют на 10 – 20 мм, за полевой обрез предплужника, чтобы предупредить образование рваной стенки борозды.

Длину ограничительных стяжек навески устанавливают такой, чтобы задние шарниры продольных тяг в транспортном положении плуга отклонялись в обе стороны от рабочего положения примерно на 2 см. Длину стяжек допустимо регулировать в транспортном положении, так как при укороченных стяжках может произойти поломка механизма навески или разрыв стяжек при подъеме плуга.

Предварительную настройку плуга производят на регулировочной площадке в агрегате с трактором. Гусеницами трактора наезжают на подкладки, толщиной меньше на 3 – 5 см глубины пахоты. Это необходимо для учёта погружения гусениц в почву. Под опорное колесо плуга устанавливают подкладку такой же толщины и выравнивают раму плуга до горизонтального положения изменением положения опорного колеса, длины правого раскоса и центральной тяги механизма навески трактора.

Горизонтальность контролируют в трёх точках на концах поперечного бруса, при этом носки лемехов всех корпусов должны касаться площадки. Стойки опорных колёс фиксируют стопорным болтом.

Плуг смещают в право, чтобы пятка лемеха первого корпуса выступала за край гусеницы 8 – 12 см, чтобы не обрушивался край борозды.

Плуги окончательно регулируют в поле в процессе припашки. Вначале добиваются равномерности глубины пахоты, причём правым раскосом регулируют в основном глубину хода переднего, а центральной тягой – заднего корпуса. Достигнув одинаковой глубины хода переднего и заднего корпусов, окончательно устанавливают требуемые глубины пахоты с помощью опорного колеса.

Плуг ПЛН-4-35 агрегируется с трактором тягового класса 3 (ДТ-75, ДТ-75С и ДТ-75М). Механизмы навески трактора устанавливают по двухточечной схеме для лучшего качества вспашки. При соединении плуга с трактором ДТ-75

точку крепления нижних тяг на тракторе смещают на 6 см, а на тракторе ДТ-75 на 12 см из-за разной ширины колеи (в первом случае 1435 мм, во втором 1330 мм). Важное значение для устойчивой и качественной работы плугов является одинаковое натяжение гусениц трактора.

В случае, когда плуг «бочит» в сторону поля, то есть рабочая ширина захвата больше конструктивной, передний брус смещают вперёд переставляя ось подвески в заднее отверстие правого кронштейна. При повороте плуга вокруг левого кронштейна ширина захвата первого корпуса увеличивается, кронштейны переставляют вправо по переднему брусу рамы. Когда в работе плуг «бочит» в сторону борозды или имеет захват переднего корпуса меньше конструктивного, то описанные регулировки выполняются в обратном порядке. В случае отсутствия регулировок подвески на переднем брусе плуга, «бочение» возможно устранить навеской трактора (ДТ-75М), перестановкой продольных тяг по брусу навески и их поворотом за счёт ограничительных стяжек навески.

Расставить необходимые размеры.

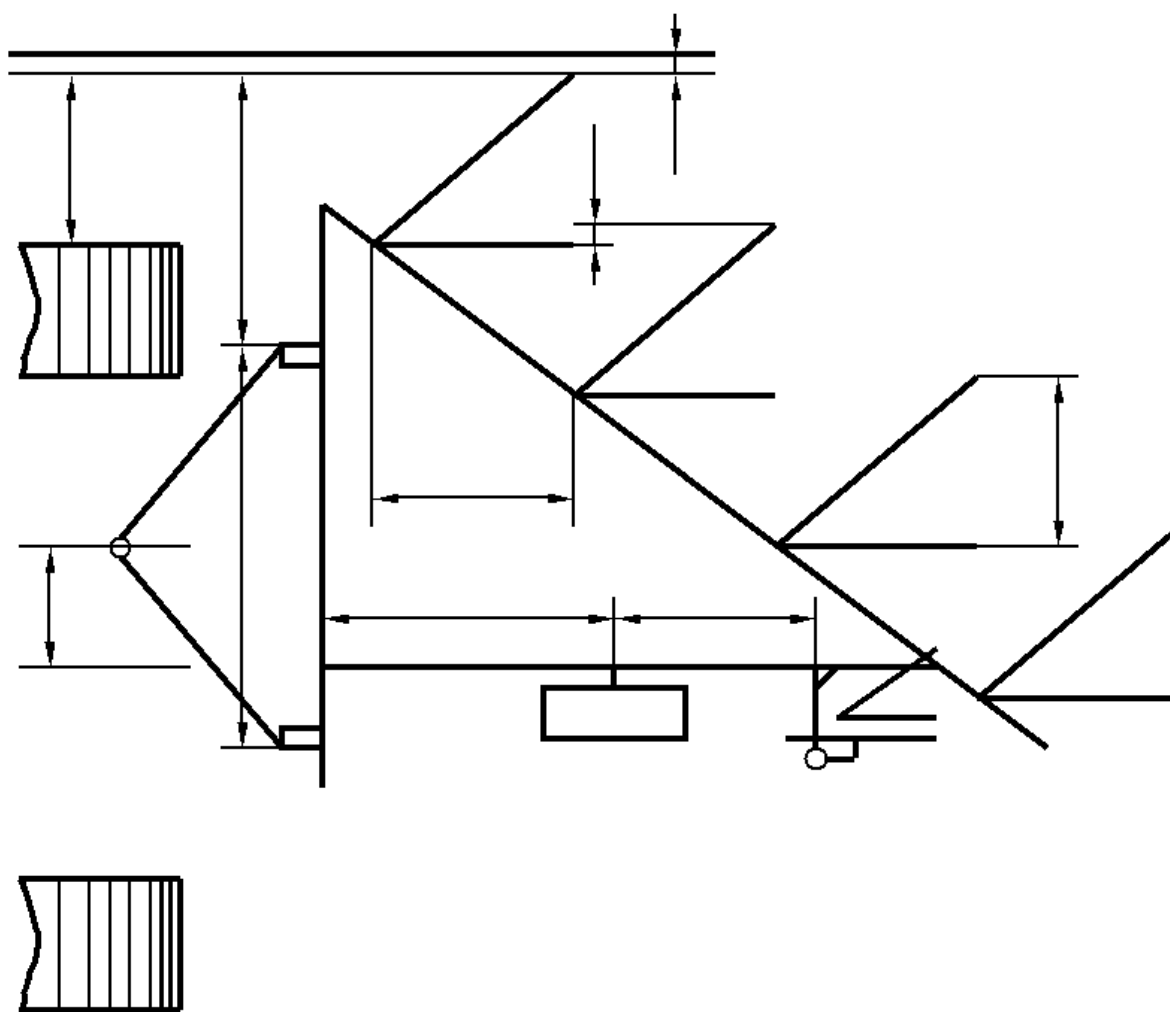


Рисунок 1.2 - Схема плуга

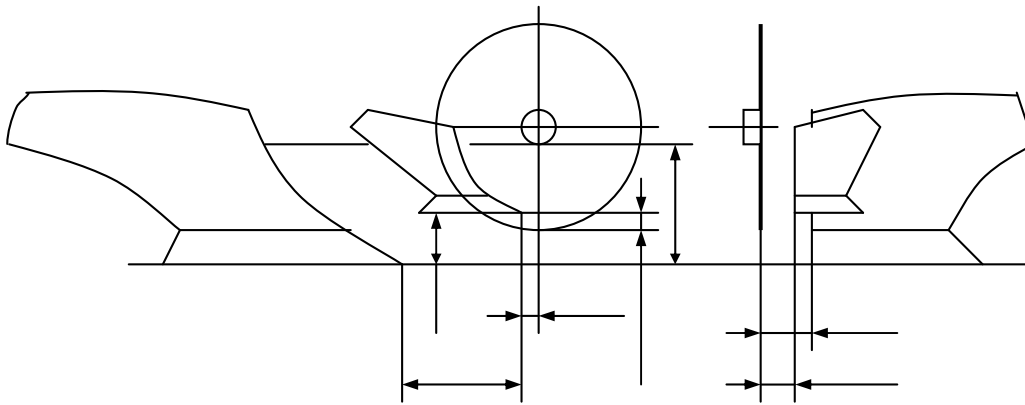


Рисунок 1.3. - Схема установки предплужника и дискового ножа

Заключение о пригодности плуга.

1. Комплность _____

2. Состояние поверхности кромок _____

3. Расстановка рабочих и вспомогательных органов _____

Устранить обнаруженные неисправности, произвести предварительную настройку плуга на заданную глубину обработки (установка опорного колеса, предплужника, дискового ножа).

Описать подготовку поля к работе пахотного агрегата и контроль качества пахоты.

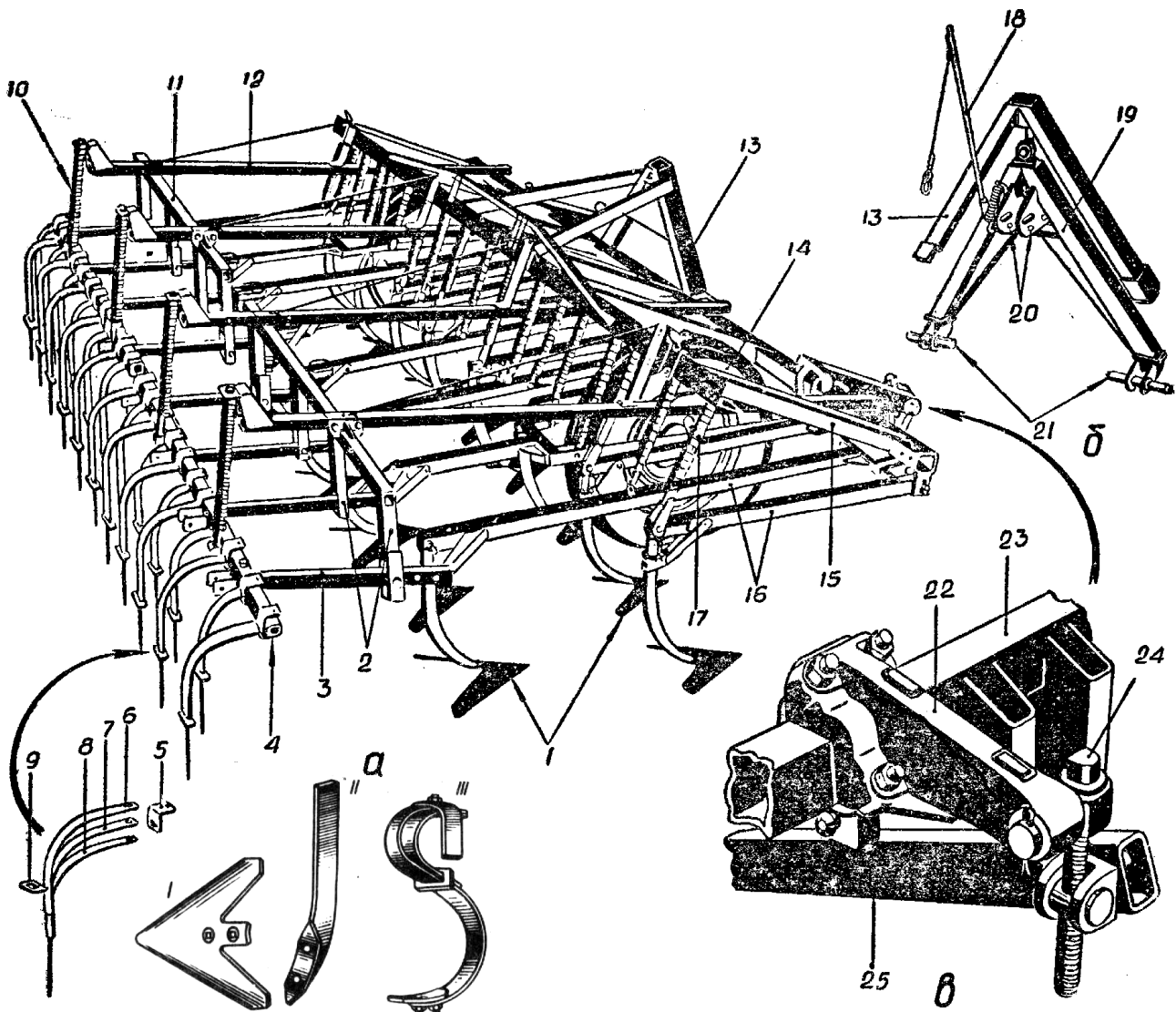
Задание 2. Подготовка к работе и настройка культиваторов КПС-4 и КРН-5,6

Цель

1. Изучить общие требования к подготовке и настройке машин.
2. Подготовить культиватор КПС-4 для сплошной обработки паров.
3. Подготовить культиватор КРН-5,6 для междурядной обработки кукурузы.

Оборудование, инструмент, приспособления

Культиваторы КПС-4, КРН-5,6, линейка 1м, рулетка 10м, штангенциркуль, уровень, угломер, шнур, домкраты, манометр до 0,5 МПа, шаблоны для контроля формы и размера стрельчатых и рыхлительных лап, универсальные прокладки для регулирования глубины хода рабочих органов.



а - общий вид; б- автоматическая сцепка СА-1; в- механизм регулирования глубины обработки; 1- стрельчатые лапы; 2- понизители; 3- поводок; 4- брус секции; 5- скоба; 6 и 7- подпружинники; 8-зуб; 9- хомутик; 10- нажимная штанга; 11- брус; 12- штанга навески борон; 13- замок сцепки; 14- ходовое колесо; 15- рама; 16- грядили; 17- нажим-

ная штанга грядиля;18- тяга защелки;19- рамка сцепки;20- круглые отверстия;21- пальцы;22- литой кронштейн;23- передний брус рамы;24- регулировочный винт;25- кронштейн ходового колеса; I - стрелчатая лапа; II - рыхлительная лапа; III - S-образный зуб.

Рисунок 2.1 - Культиватор для сплошной обработки почвы КПС-4-02

Содержание

Порядок работы культиватора КПС-4 и его регулировка

Выпускают шесть моделей культиваторов, предназначенных для сплошной обработки почвы: КПС-4, прицепной, со стрелчатыми лапами; КПС-4-01, прицепной, с рыхлительными лапами; КПС-4-02, навесной, со стрелчатыми лапами; КПС-4-03, навесной, с рыхлительными лапами; КПС-4-04, прицепной, с S-образным зубом; КПС-4-05, навесной, с S-образным зубом.

КПС-4, КПС-4-01, КПС-4-02, КПС-4-03 применяют во всех почвенно-климатических зонах, исключая районы с каменистыми почвами и стерневыми фонами. КПС-4-04 и КПС-4-05 в комплекте с пружинными боронами используют в районах с каменистыми и увлажненными почвами.

Перед работой проверить комплектность культиватора, его техническое состояние и правильность сборки в соответствии с заводским руководством, действующими правилами и инструкциями, подтянуть резьбовые соединения, установить глубину обработки.

Установку глубины производить на ровной площадке. Колеса культиватора поставить на прокладки толщиной, равной глубине обработки, уменьшенной на 2...3 см (погружение колес в почву).

Подводя под прицеп культиватора подставку, установить раму культиватора так, чтобы одно из отверстий косынки снлицы со скобой было на уровне прицепной скобы трактора или сцепки.

Оба колеса культиватора должны быть одинаково установлены по высоте. В противном случае глубина обработки почвы будет разная.

Достижение необходимой глубины обработки определяется касанием всех лап опорной плоскости, а колес прокладок.

Перестановкой фигурной шпильки по отверстиям нажимной штанги достигается изменение давления на грядиля. С увеличением плотности почвы необходимо увеличить натяжение пружин, т.е. переставить фигурную шпильку в более высокое отверстие.

Величина угла вхождения лап в почву должна быть больше для уплотненных почв и глубокой культивации. Лапы должны быть наклонены на 2...3° вперед, а нажимные пружины штанги сжаты для лучшего заглубления лап в почву. Однако следует помнить, что при очень большом наклоне лап к горизонту дно борозды после прохода культиватора будет гребнистым.

При обработке нормальных по уплотненности почв наклон лап к горизонту делается меньшим.

Положение каждой стойки с лапой изменяется соответствующим положением болта в отверстиях вилок. Это индивидуальный способ регулировки.

Присоединение борон к приспособлений производится следующим образом, крючки борон заводятся в петли поводков, а растяжки замками соединяются со звеньями борон.

После окончания навески тщательно проверить затяжку всех болтов и гаек и отрегулировать длину растяжек цепи с таким расчетом, чтобы в рабочем положении звеньев бороны растяжки слегка провисали.

Если растяжки будут сильно натянуты, то задняя часть борон будет приподниматься и этим нарушится нормальная ее работа. Если сборка и все установки произведены в точном соответствии с приведенным описанием, культиватор готов к работе.

Во время транспортировки на большие расстояния звенья борон забрасывают на брусья рамы культиватора с поводками, отсоединив их от держателей. Бороны при этом повернуть на 180°, чтобы не мешали цепи, и каждое звено бороны укрепить на раме зубьями вниз.

Во время предпосевной обработки почвы, когда на поле имеется незначительное количество сорняков, в переднем ряду культиваторов устанавливаются лапы захватом 270 мм, а в заднем - захватом 330 мм.

Если на поле имеется значительное количество сорняков, на культиваторах устанавливаются лапы захватом 330 мм.

Для заглубления рабочих органов культиватора в прицепном варианте необходимо рычаг гидрораспределителя перевести в положение принудительного опускания до полного выхода штока гидроцилиндра (ход поршня 200 мм), затем рукоятку перевести в положение "нейтральное".

Агрегатом рекомендуется работать загонным способом - в конце гона рабочие органы поднимаются в транспортное положение, тракторист поворачивает агрегат и только после окончания поворота заглубляет рабочие органы. Запрещается поворот агрегата с заглубленными органами.

При работе культиватора в навесном варианте рычаг распределительного устройства поставить в позицию "плавающая", позволяющую поршням свободно перемещаться в гидроцилиндрах.

Регулировку глубины хода рабочих органов нужно производить в следующей последовательности.

1. Остановить агрегат с поднятыми рабочими органами.
2. При помощи гидромеханизма принудительно опустить рабочие органы в крайнее нижнее положение.
3. При помощи винтового механизма произвести регулировку положения колес относительно рабочих органов.

При переезде по узким дорогам агрегат переводится в транспортное положение, для чего культиваторы агрегата присоединяются один к другому цугом и перевозятся тракторами к месту составления агрегата.

Соединение агрегатов цугом производится следующим образом:

- а) культиваторы должны стоять на лапах, бороны забрасываются на раму культиваторов;
- б) на длинных грядилях слева и справа от тяги сницы ослабляются болты, соединяющие стойку с грядилем. Стойка с лапой подается вперед и закрепляется болтами.

На коротком грядиле слева от тяги снлицы эти же болты ослабляются, стойка переставляется на второе отверстие, подается вперед и закрепляется болтами.

После этого поднять рабочие органы в транспортное положение при помощи гидроцилиндра, поставить транспортные планки, а шланги гидроцилиндра отсоединить от гидросистемы трактора.

К подготовленному культиватору для цуга подкатывается другой и соединяется с первым при помощи штыря.

Затем подкатывается следующий культиватор, также соединяется с предыдущим и так далее, пока не будет сцеплено необходимое количество культиваторов. Головной культиватор присоединяется непосредственно к прицепу трактора.

Для составления агрегата культиваторы соединяются между собой соединительными шарнирами. После этого подводят сцепку и соединяют с прицепными устройствами культиватора. Имеющиеся на сцепке выносные гидроцилиндры ЦС-75 устанавливаются на культиваторы. Включив гидроцилиндры на сжатие отсоединяют транспортные планки, после чего агрегат готов к работе.

Порядок работы культиватора КРН-5,6 и его регулировка

Перед работой проверить техническое состояние культиватора и правильность сборки в соответствии с руководством, действующими правилами и инструкциями.

Для обеспечения хорошего качества работы культиватора необходимо при посеве обеспечить прямолинейность рядков и заданную ширину междурядий, что зависит от правильной регулировки сеялки и устойчивости ее хода.

Перевод культиватора из рабочего положения в транспортное и обратно осуществляется гидросистемой трактора, устанавливая рычаги распределительного устройства в позиции "подъем" и "плавающая", чтобы обеспечить орудиям копировку рельефа поля.

Запрещается при работе культиватора пользоваться позициями распределителя "опускание" и "заперто", так как в этом случае возможна деформация бруса и осей ее колес.

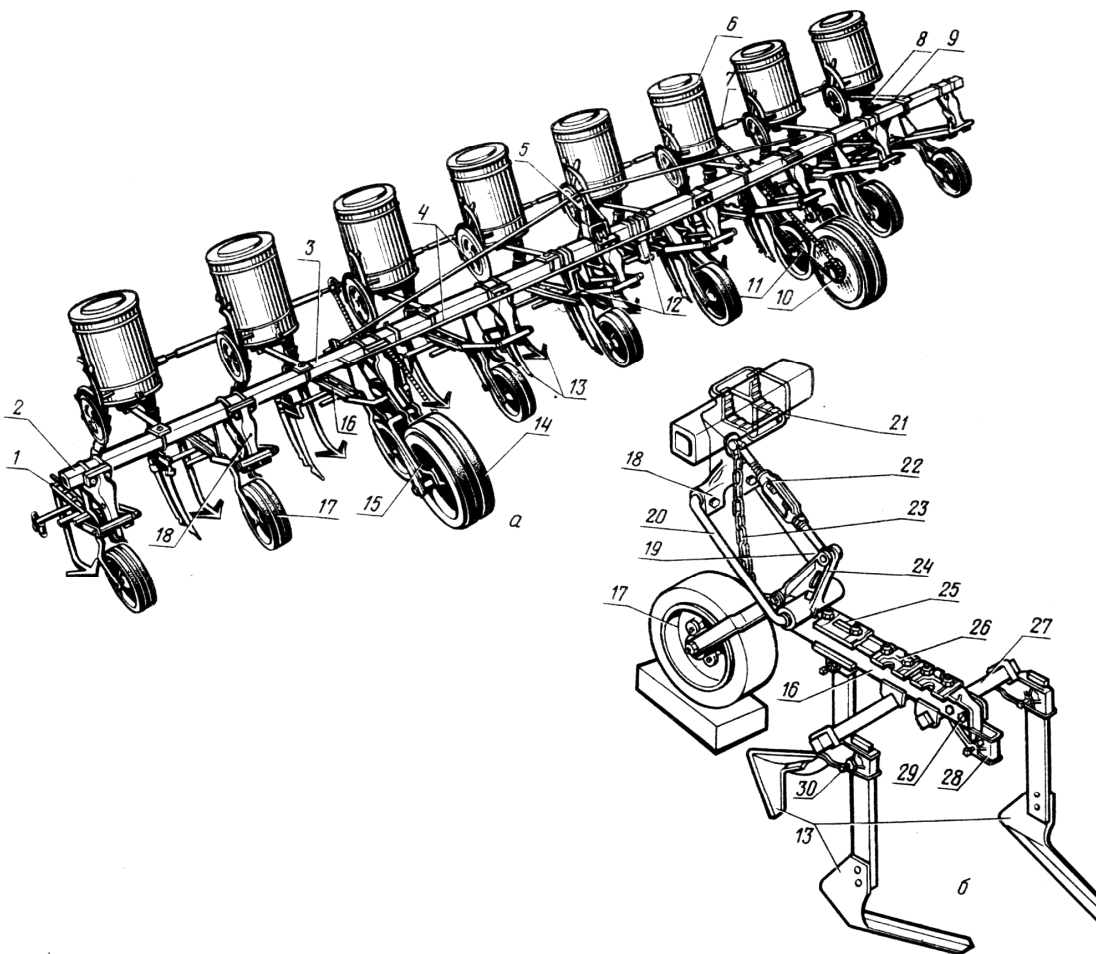
Перед началом обработки поля произвести опробование (обкатку) культиватора, проехав при нормальной скорости 50...100м для окончательной отрегулировки культиватора применительно к почвенным условиям и ширине междурядий посева.

Перед заездом в междурядья определить проходы сеялки и вести обработку междурядий только одного прохода сеялки.

Нельзя допускать, чтобы в захват культиватора входила часть рядков от одного прохода и часть от другого.

Следить за тем, чтобы стойки рабочих органов, заглубленных в почву всегда находился в вертикальном положении, тогда будет обеспечена равномерная глубина обработки. Правильность положения рабочих органов достигается изменением длины центральной тяги подъемного механизма.

В предохранительные устройства заднего и боковых держателей рабочих органов нельзя ставить болты или шпильки большого сечения или из более прочного материала, так как это неизбежно повлечет поломку деталей секции или изгиб стоек при наезде на камни или участки поля с более плотной почвой.



а - общий вид; б - секция рабочих органов; 1- секция рабочих органов ; 2- приставка бруса; 3- брус; 4- шпренгели; 5 и 12- верхний и нижний кронштейны навески; 6- аппарат туковысевающий; 7- муфта соединительная; 8- тукопровод; 9- кронштейн крепления туковых аппаратов; 10- звездочка ведущая; 11- приводная цепь; 13- рабочие органы; 14- опорное колесо рамы; 15- стойка опорного колеса; 16- грядиль; 17- копирующее колесо секции; 18 и 24- передний и задний кронштейны секции; 19- планка звена; 20- нижнее звено четырехзвенника; 21- скоба; 22- регулируемое звено четырехзвенника; 23- ограничитель опускания; 25- накладка с держателем; 26- накладка с призмой; 27- брус с боковым держателем; 28- задний держатель; 29- срезной болт; 30- стопорный болт

Рисунок 2.2- Устройство пропашного культиватора КРН-5,6А

Следить за тем, чтобы опорные колеса секции при культивации вращались, что является признаком заглубления рабочих органов на требуемую глубину. Не допускать излишнего давления на копирующие колеса секций, что вызовет быстрый износ втулок и увеличит тяговое сопротивление.

Не допускать забивания секций землей и сорняками, очищать рабочие органы подъемами культиватора, встряхиванием на поворотах и чистиком при остановках.

Повороты трактора производить только при выглубленных рабочих органах. При опущенном культиваторе не подавать трактор назад.

При переездах через канавы и другие неровности поднимать культиватор в транспортное положение. Не соблюдение этих правил может привести к поломке культиватора.

Для уменьшения боковых лифтов параллелограмных секций, возникающих при износе втулок кронштейнов, необходимо устанавливать между кронштейном и планкой звена компенсационные шайбы.

При комплектовании культиватора лапами, наплавленными твердым сплавом, заточку производить по мере необходимости в зависимости от состояния почв, такая необходимость возникает при обработке культиватором приблизительно 400га.

Проверить все крепления культиватора и подтягивать гайки не менее одного раза за рабочий день и после каждого переезда по дорогам.

Особое внимание обращать на крепление кронштейнов навески секций рабочих органов.

Длительная стоянка культиватора (более 10 дней) на шинах не допускается.

Из-за вибрации и толчков при работе цепи задней поперечной подвески бороны могут закрепляться за зубья. Во избежание этого длину цепей необходимо укоротить путем заведения лишних звеньев в крючки задней навески.

Заглублять подкормочные ножи только на ходу трактора, в противном случае выходные отверстия ножей будут забиваться землей.

Не допускать работу приспособления с непросеянными и влажными туками, так как это ведет к забиванию туковых аппаратов, тукопроводов и подкормочных ножей.

Туковую смесь, в которую входят азотистые удобрения (аммиачная селитра), во избежание потери сыпучести, следует готовить непосредственно на участке, где производится подкормка, и не ранее чем за полчаса до использования. Каждый вид удобрений должен вывозиться на участок отдельно.

Банки загружаются туковой смесью возможно меньшими порциями. Во избежание деформации указатели уровня туков при открытии крышки для загрузки аппаратов указатель должен быть поднят в крайнее верхнее положение.

Во время движения машины следует наблюдать за работой туковысевающих аппаратов, следить за высевом удобрений по указателю уровня туков. При забивании тукопроводов и ножей удобрениями необходимо прочистить их подъемами культиватора, встряхиванием на поворотах и чистиком при остановках.

Следить за креплением тукопроводов.

При переводе культиватора из транспортного положения в рабочее, а также при переездах через канавы, необходимо следить за положением тукопроводов в раструбах подкормочных ножей или арычников.

Оставшиеся после работы в банках туковысевающих аппаратов удобрения пересыпать в тару, а аппараты тщательно прочистить, банки закрыть крышками.

Перед началом работы необходимо проверить надежность крепления всех болтовых соединений, шплинты должны быть разведены.

Установка рабочих органов на площадке является предварительной, окончательную проверку установки следует производить в поле при въезде в междурядья сообразуясь с требованиями агротехники и качеством посева.

Очистку рабочих органов и колес от налипшей почвы и сорняков производить ручным чистиком, установленным в кронштейне крайней секции.

При регулировке культиваторов-окучников необходимо грядили секций устанавливать горизонтально, изменяя величину верхнего регулируемого звена секции путем вращения стяжной гайки. Лезвия лап должны располагаться в одной плоскости, а грядили всех секций должны быть установлены одинаково.

Размещают рабочие органы на заданную глубину поочередно для каждой секции: опускают на опорную плоскость и в таком положении закрепляют их стойки стопорными винтами в пазах держателя.

Для установки зазора между высевающим диском и нижней кромкой пояса отворачивают гайку, снимают стопорную шайбу и поворачивают штырь за квадратный хвостик в ту или другую сторону. Зазор при высеве сухих порошковидных туков должен составлять 0,5...1,0 мм, а при работе с влажными туками - 1,5...2 мм.

Допустимые отклонения по отдельным показателям качества подготовки культиватора не должны превышать, мм:

осевое перемещение колес:

со втулками скольжения	2
на подшипниках качения	0,5

смещение носка лапы от оси симметрии	5
--------------------------------------	---

Толщина режущих кромок лап:

долотообразных	1
стрельчатых	0,5

выступание головок болтов крепления лап	не допускается
---	----------------

зазор между лапой и регулировочной площадкой:

в носке	1
в пятке	5

отклонение носков каждого ряда от прямой линии	15
--	----

Рисунок 2.3- Схема установки рабочих органов парового культиватора

Заключение о пригодности рабочих органов культиватора КПС-4

1. Комплектность _____

2. Состояние поверхностей и кромок _____

3. Состояние рамы машины _____

Устранить обнаруженные неисправности, произвести настройку культиватора на заданную глубину обработки почвы и на заданную ширину захвата с указанием защитных зон.

Описать агротехнические требования и контроль качества сплошной культивации.

Рисунок 2.4 - Схема установки рабочих органов пропашного культиватора

Заключение о пригодности рабочих органов культиватора КРН-5,6

1. Комплектность _____

2. Состояние поверхностей и кромок _____

3. Состояние рамы машины _____

Устранить обнаруженные неисправности, произвести настройку культиватора на заданную глубину обработки почвы и на заданную ширину захвата с указанием защитных зон.

Описать агротехнические требования и контроль качества междурядной культивации.

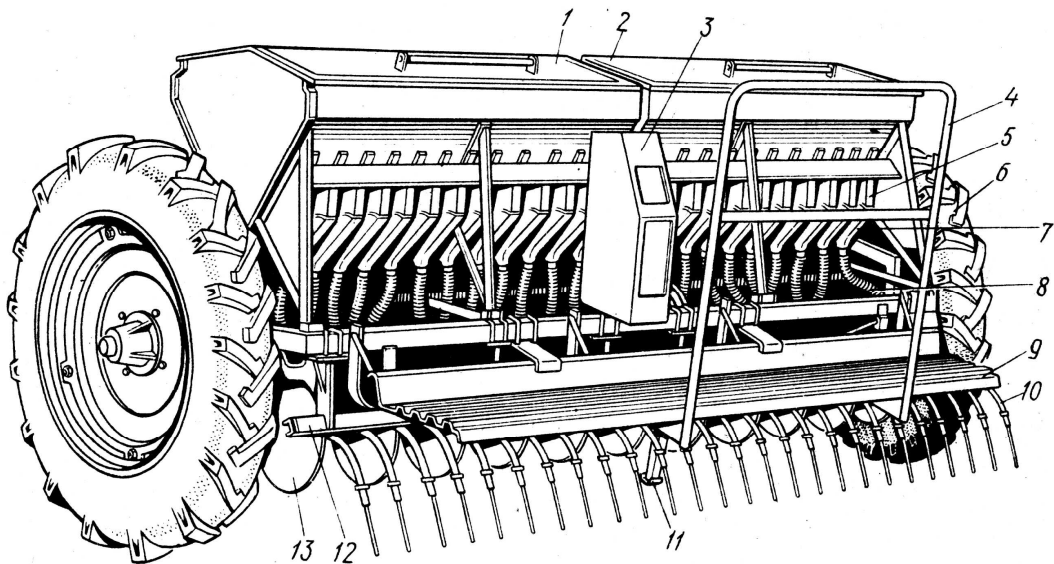
Задание 3. Подготовка к работе и настройка зерновой сеялки СЗ-3,6

Цель

1. Изучить устройство и технологический процесс сеялки СЗ-3,6 .
2. Изучить регулировки сеялки.
3. Выбрать режимы работы и настроить сеялку.
4. Проконтролировать работу сеялки.

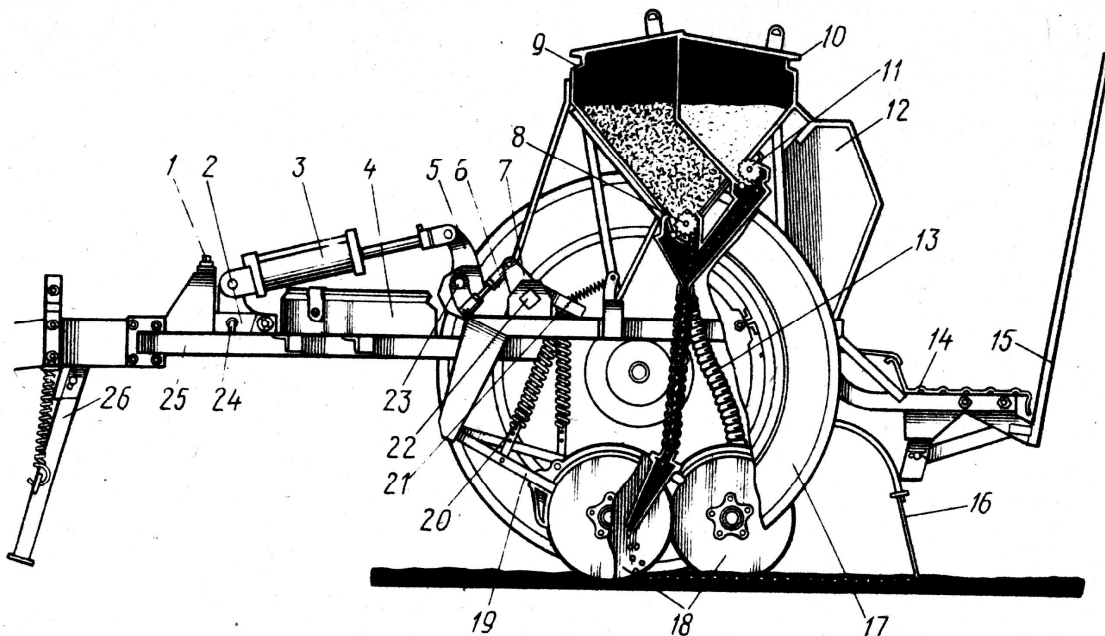
Содержание

Сеялка зерновая универсальная СЗ-3,6 предназначена для рядового посева зерновых и зернобобовых культур с одновременным внесением гранулированных удобрений на повышенных скоростях до 15 км/ч.



1 — отделение зернотукового ящика для удобрений; 2- отделение для семян; 3 — редуктор; 4 — поручень; 5 — катушечно-штифтовый туковый высеваящий аппарат; 6 — опорно-приводное колесо; 7 — воронка; 8-семяпровод; 9 — подножка; 10 — пружинный загортач; 11 — опорная лапа; 12 — кронштейн цепных загортачей; 13 — дисковый сошник

Рисунок 3.1- Зернотуковая сеялка СЗ-3,6 А. Общий вид.



1 — регулировочный винт; 2 — рычаг; 3 — гидроцилиндр; 4 — инструментальный ящик; 5 — рычаг поворота круглого вала; 6 — стяжка; 7 — рычаг поворота квадратного вала; 8 — зерновысеивающий аппарат; 9 — зерновой ящик; 10 — туковый ящик; 11 — туковысеивающий аппарат; 12 — редуктор; 13 — семяпровод; 14 — подножка; 15 — поручень; 16 — пружинный загортач; 17 — опорно-приводное колесо; 18 — двухдисковый сошник; 19 — поводок; 20 — нажимная штанга; 21 — вилка; 22 — квадратный вал подъема сошников; 23 — круглый вал подъема сошников; 24 — штырь-фиксатор; 25 — рама; 26 — опорная лапа

Рисунок 3.2 - Технологическая схема сеялки СЗ-3,6А

Подготовка сеялки к работе

Обкатка

Обкатку сеялки проводите на твердой почве с опущенными в рабочее положение сошниками, причем, начинайте обкатку на самых малых скоростях трактора, наблюдая за работой механизмов.

Во избежание поломок при обкатке механизм передачи установите на минимальные передаточные отношения.

Особое внимание обратите на работу цепных передач. В случае набегания цепей на звездочки остановите сеялку и проверьте, правильность установки и натяжение цепей.

Если при обкатке диски сошников не вращаются или вращаются периодически, то при работе сошники будут забиваться землей, поэтому в процессе обкатки необходимо добиться свободного вращения дисков. Для этого отрегулируйте положение чистиков таким образом, чтобы они не препятствовали вращению дисков и обеспечивали полную очистку дисков от налипшей почвы.

За время обкатки проверьте также работу механизма подъема и опускания сошников и работу разобщителя. При полностью втянутом штоке гидроцилиндра сошники и загортачи должны быть опущены в рабочее положение, а валы высевающих аппаратов - вращаться при движении сеялки. При выдвинутом штоке сошники и загортачи должны быть подняты в транспортное положение, а разобщитель должен отключать передачу на валы высевающих аппаратов. При полностью выдвинутом штоке (размер между пальцами цилиндра 700мм) транспортный просвет (расстояние от поверхности почвы до нижней кромки сошников) должен быть 190мм.

Убедившись в исправной работе всех узлов сеялки, увеличьте скорость движения агрегата, доведя ее постепенно до 15 км/ч и продолжайте обкатку не менее одного часа.

Регулировка

Установка редуктора на необходимое передаточное отношение

Для получения требуемой нормы высева семян зерновых культур, выберите по диаграмме нужное передаточное отношение и длину рабочей части катушек, причем передаточное отношение подбирайте таким образом, чтобы норма была получена при наименьшем его значении, но при большей длине рабочей части катушек, что обеспечит более равномерный высев семян и предотвратит дробление их в аппаратах.

Редуктор обеспечивает четыре передаточных отношения на вал зерновых аппаратов и шесть отношений на вал туковых аппаратов (рисунок 3.3).

Установка необходимого передаточного отношения на валы зерновых аппаратов производится путем взаимной перестановки зубчаток Д,Е,Ж,И, на валы туковых аппаратов - путем перестановки зубчаток А,Б,В,Г.

Обратите внимание, что при взаимной перестановке зубчаток следует переставлять в одно из трех отверстий рамки O_1 , O_2 , O_3 согласно таблице (на крышке редуктора).

Регулировка зерновых высевающих аппаратов

Для обеспечения равномерного высева всеми аппаратами проверьте правильность их установки на ящике. Для этого рычаги регуляторов переведите в крайнее положение так, чтобы торцы катушек лицевались с внутренней плоскостью розеток.

Если же у некоторых аппаратов катушки не лицуются с плоскостью розеток, отпустите болты крепления корпуса аппарата к ящику и подвиньте корпус так, чтобы после его закрепления торец катушки лицевался с внутренней плоскостью розетки.

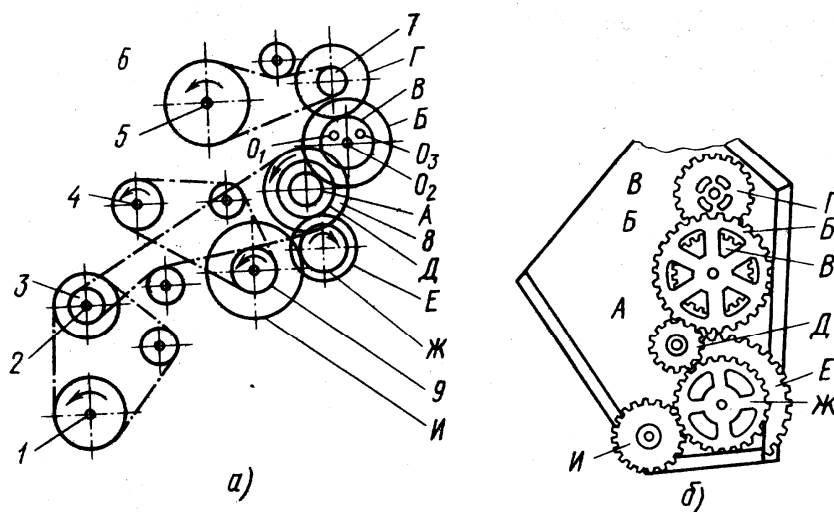
Проверьте установку клапанов высевающих аппаратов.

При высеве семян зерновых культур зазор между плоскостями клапанов и нижними ребрами муфт во всех аппаратах должен быть не более 1...2 мм.

Отрегулируйте клапаны, поджимая или ослабляя пружину нужного клапана болтом с гайкой.

При высеве крупных семян зернобобовых культур для предотвращения их дробления зазор между плоскостью клапана и ребром муфты должен быть - 8...10 мм. Этот зазор устанавливается рычагами опораживания для каждой половины ящика.

После указанных регулировок можно приступить к установке аппаратов на требуемую норму высева.



а — кинематическая схема, б — редуктор;

А, Б, В, Г, Д, Е, Ж, И — сменные зубчатки; O_1, O_2, O_3 — места крепления оси зубчаток Б, В; 1 — звездочка колеса; 2 — вал контрпривода; 3, 6, 7, 8, 9 — звездочки; 4 — вал зерновых аппаратов; 5 — вал туковых аппаратов

Рисунок 3.3 - Механизм передачи сеялки СЗ-3,6А

Для этого подберите длину рабочей части катушек согласно принятому передаточному отношению и норме высева по диаграмме и установите ее с помощью двух регуляторов высева.

Примеры определения величины открытия катушек и передаточного отношения по диаграмме (рис.3.4)

Пример I. Требуется определить величину открытия катушек и передаточного отношения при норме высева пшеницы, равной 70 кг/га.

Решение. На вертикальной оси найдите норму, соответствующую 70 кг/га, и проведите горизонтальную линию до пересечения с наклонной линией "пшеница". Вы увидите, что указанную норму можно получить при передаточном отношении - 0,198, открытие катушек при этом будет равным 25 мм. Эту же норму Вы можете получить - также при передаточном отношении 0,428, но открытие катушек при этом составит только 13 мм.

Учитывая то, что устойчивая норма высева получается при большем открытии катушки, а механизм передачи меньше изнашивается при меньшем передаточном отношении, выбирайте открытие катушек равное 25 мм и передаточное отношение равное 0,198.

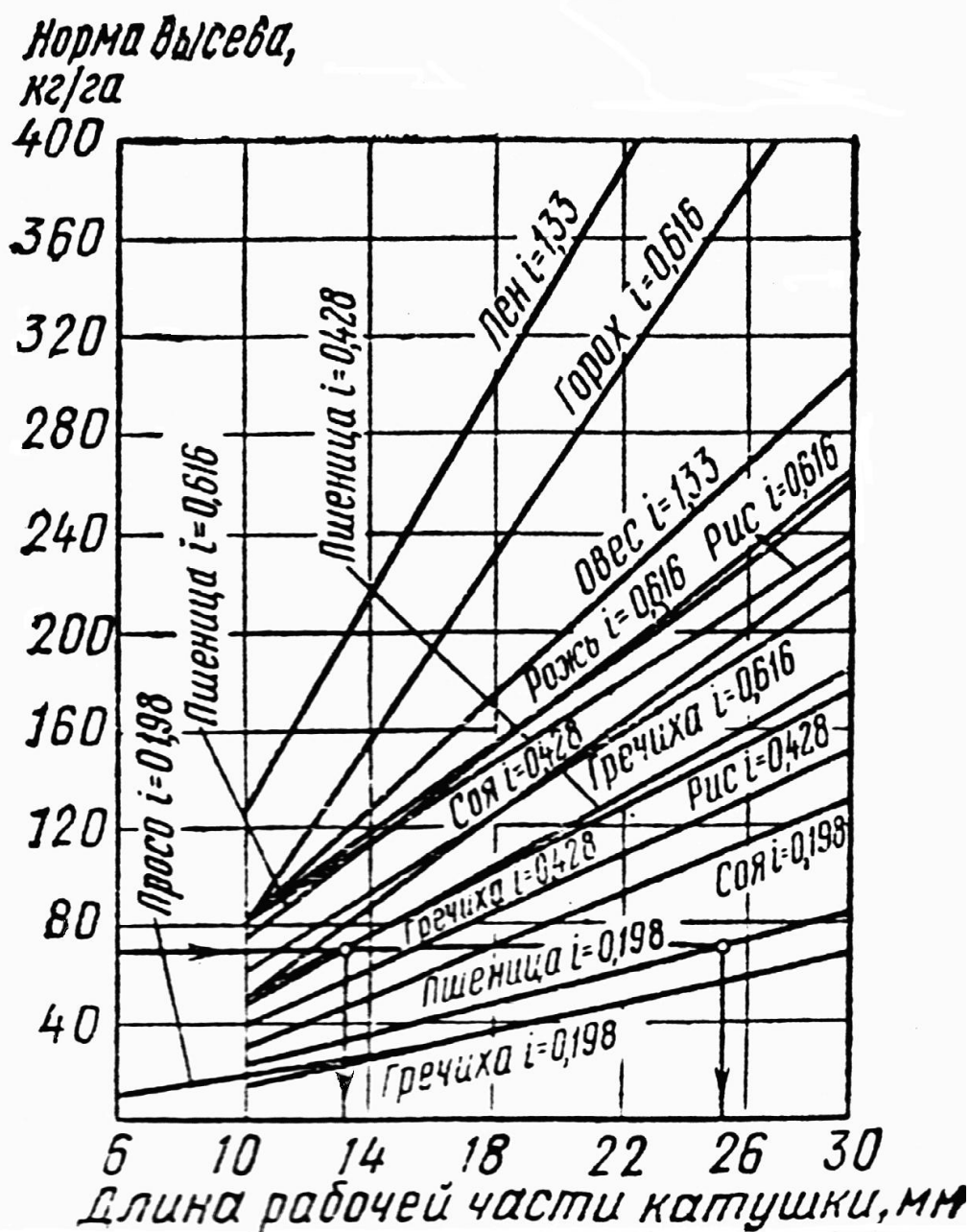


Рисунок 3.4 - Диаграмма ориентировочной зависимости нормы высева семян от длины рабочей части катушки при различных передаточных отношениях

Пример 2. Требуется определить, какие пределы нормы высева гречихи в кг/га можно получить при установленном передаточном отношении $i=0,616$.

Решение. По диаграмме найдите наклонную линию с надписью "гречиха" $i = 0,616$. При этом передаточном отношении можно получить норму высева от 60 кг/га при открытии катушки 10 мм до 190 кг/га при открытии катушки 30 мм.

Ввиду того, что семена одной культуры могут иметь различные характеристики, указанной выше диаграммой можно пользоваться только для получения ориентировочных данных.

Для точной установки на норму высева произведите пробный проверочный высев на месте или прокатите сеялку в поле с подвешенным к семяпроводам мешочками.

Можно проверить на высев только одну половину сеялки, левую или правую, а полученную длину рабочей части катушек установить на второй половине сеялки.

При этом пользуйтесь линейкой или шаблоном, так как деления на циферблате указывают только ориентировочную длину рабочей части катушек.

При проверке на месте приподнимите сеялку домкратом так, чтобы можно было вращать опорно-приводное колесо.

Домкрат установите под скобу, сница при этом должна опираться на подставку.

Колесо вращайте равномерно по ходу сеялки, примерно с такой-же скоростью, с какой оно вращается во время посева.

Скорость вращения колеса определяется делением скорости трактора (м/ч) на длину обода колеса (м), умноженную на 60.

Пример 3. Сеялка работает с трактором на скорости 11,7 км/ч. Длина обода колеса 9,5/32 с учетом прогиба шины - 3,67 м. Количество оборотов в минуту будет

$$n = \frac{11700}{3,67 \cdot 60} = 53 \text{ об/мин}$$

Определение высева прокруткой на стационаре для сокращения времени может производиться из расчета посева сеялкой 1/100 га (100 м^2). Площадь, засеваемая сеялкой за I оборот колеса, будет равна

$$S_{об} = 3,67 \cdot 3,6 = 13,2 \text{ м}^2,$$

тогда количество оборотов, которое должно сделать колесо сеялки при засеве 1/100 га, будет равно

$$N = \frac{100}{13,2} = 7,6 \text{ оборота.}$$

В связи с тем, что при работе колеса сеялки перекатываются по полю со скольжением, необходимо найденное количество оборотов уменьшить на 10%, т.е. умножить на 0,9, тогда

$$N_{действ} = 7,6 \cdot 0,9 = 6,8 \text{ оборота}$$

Допустимо с небольшой погрешностью для удобства отсчета колесо повернуть на 7 оборотов.

Взвесив высеянные при пробном высеве семена и умножив полученный результат на 100 и на 2 (если проверялась только одна половина сеялки), получите фактический высеv семян на 1 га при данной установке.

Если при проверке окажется, что семян высевается меньше или больше требуемой нормы, повторите прокрутку, изменив длину рабочей части катушек. Если этого окажется недостаточно или требуемая норма получится при малом открытии катушек, переставьте механизм передачи на следующее большее или меньшее передаточное отношение и снова повторите прокрутку.

Так проверяйте до тех пор, пока не будет получен желаемый результат.

После проверки рычага регулятора закрепите в установленном положении.

Регулировка туковысевающих аппаратов

Для обеспечения равномерного высева туковысевающими аппаратами необходимо отрегулировать их клапаны. Для этого рычаги опоражнивания отведите в верхнее крайнее положение, и закрепите. В этом положении рычагов клапаны всех туковысевающих аппаратов должны касаться штифтов катушек.

Если не все клапаны касаются катушек, отверните стопорные болты и установите соответствующие клапаны так, чтобы они касались катушек.

После этого рычаги опоражнивания поверните так, чтобы зазор между штифтами катушек и клапанами был 8...10 мм.

При таком зазоре высеваются удобрения нормальной влажности.

При высеве удобрений повышенной влажности клапаны можно несколько опустить.

Основная регулировка нормы высевания удобрений осуществляется перестановкой механизма передачи согласно таблице и схеме (на крышке редуктора).

Норму высевания можно также немного подрегулировать задвижками, изменяя величину выходных окон в задних стенках ящика. Так как удобрения даже одного и того же вида могут иметь разные характеристики (объемный вес, влажность и т.п.), таблицей можно пользоваться только для получения ориентировочных данных.

Для установки принятой нормы высевания необходимо произвести пробный высеv аналогично описанному выше при проверке зерновых аппаратов.

Регулировка глубины хода сошников

Глубина заделки семян в почву зависит от глубины хода сошников, которая регулируется винтом регулятора заглубления, расположенным на средней снице сеялки.

Максимальное заглубление сошников достигается при полностью ввинченном винте, минимальное - при вывинченном.

Перед регулировкой глубины хода сошников отрегулируйте винтовыми стяжками, соединяющими передний круглый вал подъема с квадратными, положение сошников так, чтобы, транспортный просвет (расстояние от почвы до нижней кром-

ки сошников в поднятом положении) составлял 190 мм и все сошники быки на одном уровне.

В случае, если сошники, идущие по следу колес трактора, сеялки или сцепки, не заглубляются на заданную глубину, необходимо поджать пружины на штангах соответствующих сошников.

Для этого с помощью рычага, прилагаемого к сеялке, сожмите пружину, переставьте завертку в верхнее отверстие штанги.

Регулировка глубины хода загортачей

Во избежание поломки загортачей не рекомендуется работать на плохо обработанных почвах с максимальным заглублением загортачей.

Регулировка глубины хода загортачей осуществляется переустановкой штырей в отверстиях штанги с соответствующей переустановкой колпачка.

Максимальная глубина хода загортачей будет при установке штырей в первое отверстие штанги со стороны вала подъема сошников при максимально сжатой пружине колпачком.

Регулировка маркеров сеялки

Наиболее часто применяют такой способ вождения тракторов при посеве, при котором направляют правое колесо или правую гусеницу по следу маркера. При этом длина (вылет) маркеров определяется по формуле

$$L_{Л,Пр} = \frac{A \pm C}{2} + b,$$

где $L_{Л}$ - длина (вылет) левого маркера, при расчете его берется знак "+";

$L_{Пр}$ - длина (вылет) правого маркера, при расчете его берется знак "-";

A - расстояние между крайними сошниками, м.

$$A = (n - 1)b$$

где n - количество посевных секций;

b — величина междурядья ;

C - ширина колеи, м (для колесного трактора - расстояние между серединами передних колес), для гусеничного расстояние между наружными кромками гусениц.

Длина маркеров отсчитывается от крайних секций (середины сошников) сеялки.

При посеве зерновых культур многосеялочными агрегатами, используют маркеры и следоуказатели. Маркеры устанавливаются на сцепках, а следоуказатели - на тракторах. Расчет следоуказателя производят по следующему выражению

$$L_C = \frac{(B_p + b)}{2} - L_{Л,Пр}$$

где L_C - вылет (длина) правого и левого следоуказателя;

$L_{Л,Пр}$ - вылет (длина) правого и левого маркеров, устанавливается одинаковой, м;

B_p - рабочая ширина захвата, м;

b - величина стыкового междурядья, м.

Порядок работы на посевном агрегате

Выбирайте рабочие скорости посевного агрегата в зависимости от состояния поля.

Если почва, подготовленная под посев, соответствует агротребованиям, можно сеять на скорости - 15 км/ч, если не соответствует - скорости должны снижаться.

Следите, чтобы при засыпке семян и удобрений вместе с ними в ящик не попадали посторонние предметы.

Посевной материал должен быть очищен от сора и примесей и отсортирован, чрезмерно влажные семена и удобрения высеваются неравномерно и могут забивать высевающие аппараты.

Гранулированные удобрения, подготовленные к посеву, не должны иметь комьев. Для их удаления просейте удобрения через сито с величиной ячеек не более 7 мм.

Влажность удобрений не должна превышать 6%.

Не допускайте высев зерновыми высевающими аппаратами минеральных удобрений, так как это приведет их к преждевременному износу.

Установите требуемую глубину заделки семян как указано выше.

При работе не допускайте полного опораживания зернотукового ящика. В ящике всегда должно оставаться некоторое количество семян и удобрений, полностью докрывающих аппараты.

При переходе на высев другого вида семян тщательно очистите ящик и высевающие аппараты от остатков семян.

Не допускайте поворота сеялок с опущенными сошниками, так как это может вызвать их поломку.

Повороты выполняйте на пониженных скоростях.

При работе многосеялочного агрегата не делайте крутых поворотов, так как это приведет к набеганию сеялок друг на друга и к серьезным поломкам.

Не допускайте заднего хода сеялки с опущенными сошниками.

Подъем и опускание сошников производиться только при движении сеялки вперед.

Следите, чтобы сошники не забивались, периодически очищайте их чистиком.

Счищалки сошников должны очищать почву на внутренних поверхностях дисков и не препятствовать их вращению.

Периодически осматривайте и проверяйте крепления отдельных узлов сеялки.

Механизм передачи должен работать плавно. При ослаблении цепей натяните их натяжными звездочками, но не допускайте чрезмерного натяжения цепей.

Периодически осматривайте состояние пневматических колес. Не допускайте понижения давления.

Внутреннее давление в камерах должно быть $1,6 \cdot 10^5 \dots 2,0 \cdot 10^5$ Н/м² (примерно 1,6...2,0 атм.)

В зависимости от структуры, а также влажности почвы допускается регулировать давление в указанных пределах.

Для устранения люфта колеса установите сеялку на подставках так, чтобы колесо не касалось земли. Снимите крышку со ступицы, отрегулируйте затяжку подшипников.

Следите за работой гидропровода. В рабочем положении шток гидроцилиндра должен быть полностью втянут, а в транспортном - вытолкнут на 200 мм.

Во время работы рукоятка распределителя гидросистемы трактора должна находиться в нейтральном положении.

После окончания работы тщательно очистите зернотуковый ящик от семян и удобрений.

Перед продолжительным хранением рекомендуется зернотуковый ящик промыть от туков.

1. Сделать заключение о комплектности сеялки СЗ-3,6

2. Выбрать режимы работы сеялки на посев _____
с нормой внесения _____

3. Режимы работы

Наименование показателей	Значение
Передаточное число: на вал зерновых аппаратов на вал туковых аппаратов	
Длина рабочей части катушки зерновых аппаратов Зазор между катушкой и клапаном	
Положение заслонки туковых аппаратов	
Положение нижнего клапана на туковых аппаратах	
Глубина хода сошников	
Глубина хода загортачей	

4. Проверка нормы высева _____

5. Заключение о работоспособности

Задание 4. Подготовка к работе и настройка подкормщика-опрыскивателя ПОМ-630

Цель

1. Изучить устройство подкормщика-опрыскивателя ПОМ-630.
2. Произвести подбор и выбрать схему расстановки рабочих органов в зависимости от условий работы.
3. Оценить качество выполнения технологического процесса.

Оборудование

Подкормщик-опрыскиватель ПОМ-630; набор сменных распылителей; мерные цилиндры; секундомер; линейка; набор шаблонов и инструмента.

Содержание

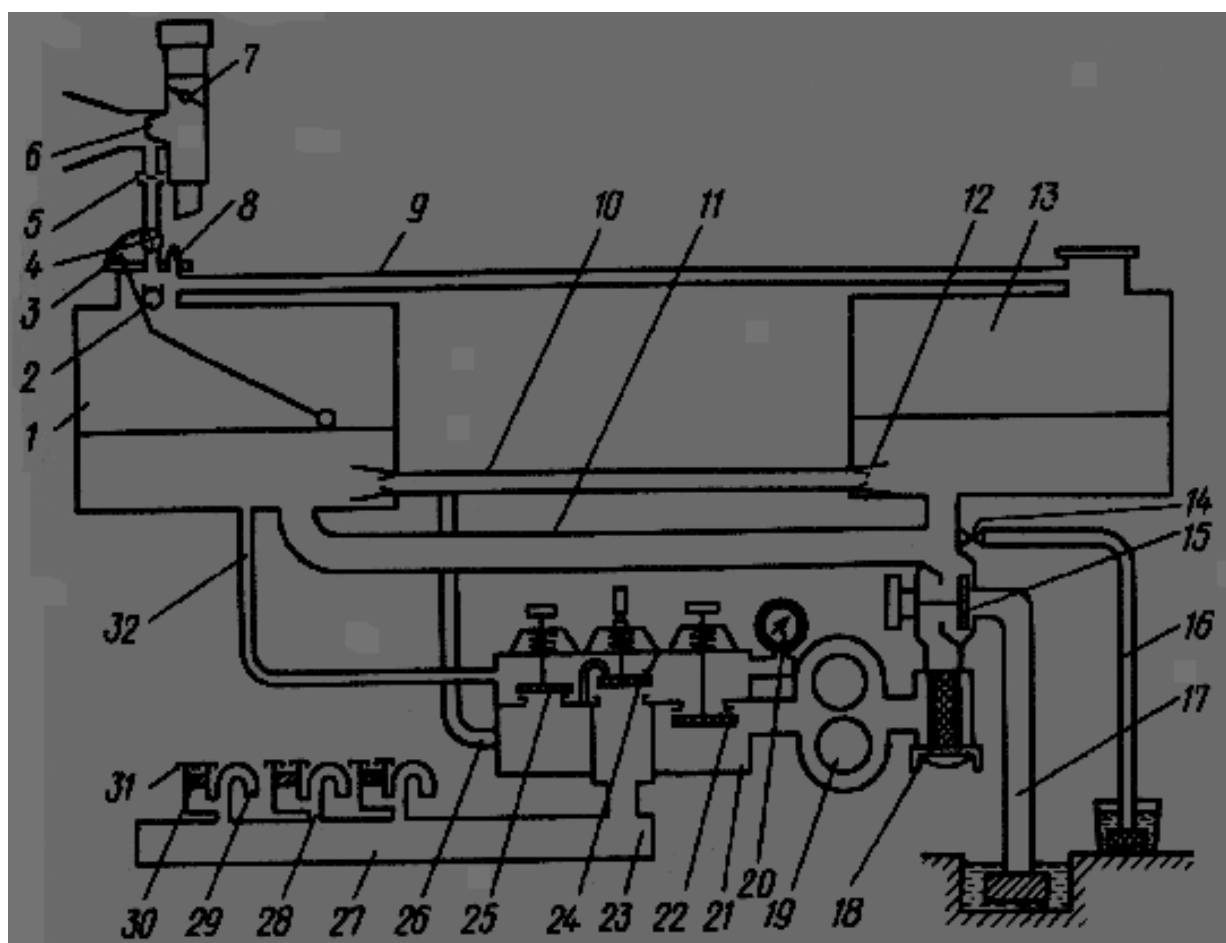
Подкормщик-опрыскиватель монтируемый ПОМ-630 предназначен для борьбы с сорняками опрыскиванием гербицидами защитных зон пропашных культур при посеве и культивации междурядий. Его используют для внесения водного аммиака в почву во время вспашки, предпосевной культивации, подкормки растений, для опрыскивания растений пестицидами. Машину агрегатируют с плугами, культиваторами, кукурузными сеялками.

Общее устройство и технологический процесс подкормщика-опрыскивателя. Основные рабочие органы ПОМ - баки 1 и 13 (рис. 4.1), насос 19, пульт управления 21, газоструйный эжектор 6, распыливающая штанга 27 с распылителями или подкормочными трубками 29.

Цилиндрические баки 1 и 13 оборудованы гидромешалками 12. На горловине бака 1 расположены шкала 3 поплавкового уровнемера, шаровой 2 и предохранительный 8 клапаны, трехходовой кран 4. Баки соединены рукавом 9.

По шкале 3 уровнемера следят за заполнением баков. Предохранительный клапан 8 срабатывает при давлении паров водного аммиака свыше 0,02 МПа. Шаровой клапан 2 по заполнении баков всплывает и перекрывает питающее отверстие. При повороте трехходового крана 4 в баках создаются вакуум, герметичность или атмосферное давление. Во время заправки кран соединяет баки с эжектором, при

внесении водного аммиака изолирует их от атмосферы; при работе с гербицидами атмосферный воздух поступает в баки через отверстие в корпусе крана.



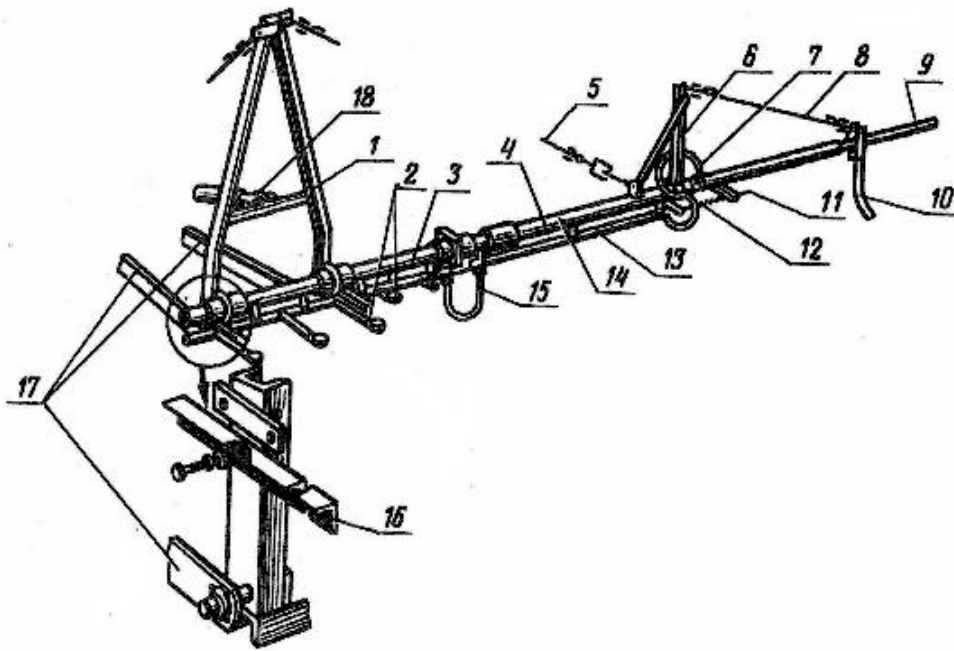
1, 13-баки; 2- шаровой клапан; 3 - шкала уровнемера; 4 - трехходовой кран; 5 - предохранительная сетка; 6 - газоструйный эжектор; 7 - заслонка; 8 - предохранительный клапан; 9, 10, 11, 16, 17, 23, 26, 32- рукава; 12- гидромешалка; 14- кран; 15- клапанный переключатель; 18- фильтр; 19- насос; 20- манометр; 21 - пульт управления; 22- регулятор расхода жидкости; 24- клапан отсечки; 25- редуционно-предохранительный клапан; 27 - штанга; 28 - жиклер; 29 - подкормочная трубка или распылители; 30 - поплавок; 31 - сифон-индикатор.

Рисунок 4.1 - Технологическая схема подкормщика-опрыскивателя ПОМ-630

Шестеренный насос 19 приводится в действие от вала отбора мощности трактора. Насос засасывает жидкий раствор химиката из баков и через клапанный переключатель 15 по рукавам всасывающей магистрали нагнетает его в канал пульта управления 21.

Пульт управления предназначен для регулировки давления в напорной коммуникации, дозирования и перекрытия подачи химиката.

На пульте управления размещены регулятор 22 расхода рабочей жидкости, клапан отсечки 24 и редуционно-предохранительный клапан 25. Химикат проходит через регулятор расхода 22, клапан 24 и по рукаву 23 поступает в штангу 27. По рукаву 26 жидкость подается к гидромешалкам 12. Избыток жидкости проходит через редуционно-предохранительный клапан 25 и по рукаву 32 направляется в бак.



1- стойка; 2- распылитель; 3- средняя секция; 4- промежуточная секция (правая); 5 и 8- тросы; 6- малая стойка; 7 и 15- шланги; 9- крайняя секция (правая); 10- полз; 11- шпилька с гайками; 12- пружина; 13- жидкостная труба; 14- несущая труба; 16- опорный уголок; 17- нижние тяги механизма навески трактора; 18- верхняя центральная тяга

Рисунок 4.2 - Сменная штанга подкормщика-опрыскивателя ПОМ-630

Настройка подкормщика-опрыскивателя ПОМ-630

Составляют агрегат и проверяют работу всех рабочих органов опрыскивателя, заполнив резервуар опрыскивателя водой и вылив воду через распылители.

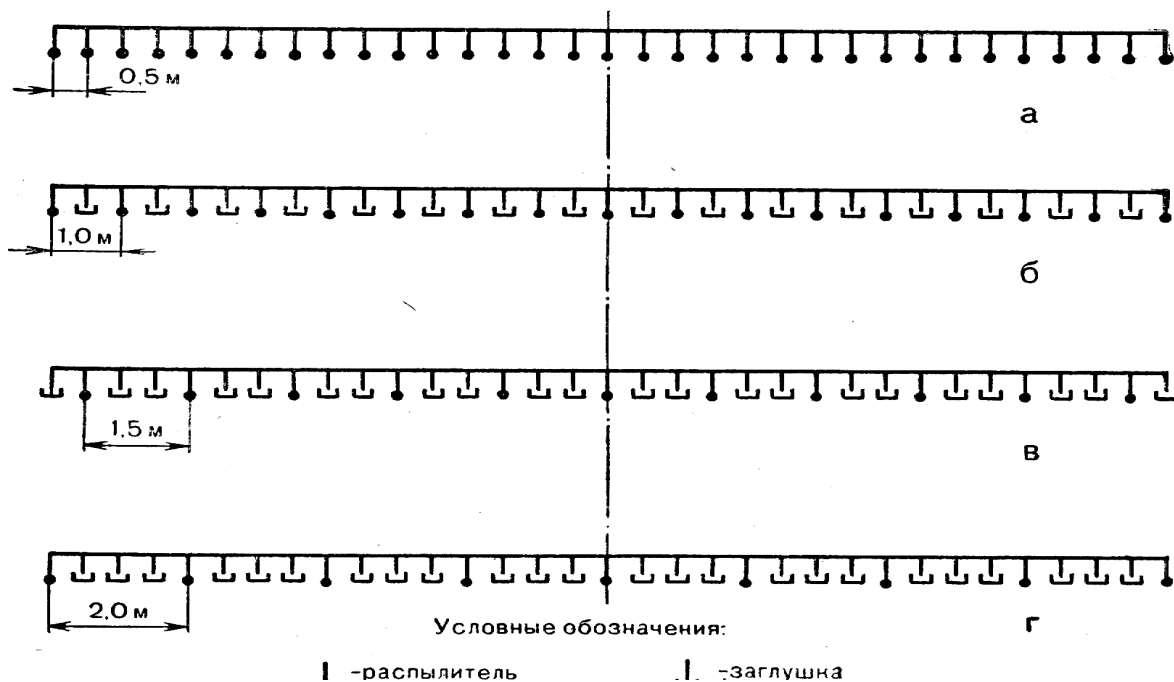
Устраняют обнаруженные неисправности, убеждаются в отсутствии подтеканий жидкости в соединениях. Настраивают опрыскиватель на заданную норму расхода рабочей жидкости и устанавливают режим его работы.

При внесении пестицидов подкормщик-опрыскиватель используют со штангой для сплошного опрыскивания. Заданной нормы расхода рабочей жидкости достигают подбором типа распылителей, их числа на штанге, рабочей скорости движения агрегата и рабочего давления в напорной коммуникации.

Устанавливают рабочую скорость агрегата и передачу трактора, учитывая маршрут движения по полю и характеристику трактора. Затем по таблице 1 в соответствии с заданной нормой расхода рабочей жидкости и установленной рабочей скоростью выбирают тип и цвет распылителей, имея в виду, что величина расхода жидкости у всех распылителей прямо пропорциональна рабочему давлению и обратно пропорциональна рабочей скорости агрегата.

Определяют количество распылителей, а также схему их расстановки на штанге и рабочую ширину захвата.

Распылители и заглушки устанавливают на штанге в зависимости от их числа и выбранной схемы (рис. 4.3).



а — 33 распылителя, ширина захвата — 16,5 м; б — 17 распылителей, 16 заглушек, ширина захвата — 17 м; в—11 распылителей, 22 заглушки, ширина захвата — 16,5 м; г — 9 распылителей, 24 заглушки, ширина захвата — 18 м

Рисунок 4.3 - Схемы расстановки распылителей на штанге сплошного опрыскивания подкормщика-опрыскивателя ПОМ-630

Подсчитывают заданный расход жидкости (q) через один распылитель по формуле

$$q = \frac{B \cdot V \cdot Q}{600 \cdot n} \text{ л / мин}$$

где B — рабочая ширина захвата агрегата, м;
 V —рабочая скорость движения агрегата, км/ч;
 Q —заданная норма расхода рабочей жидкости, л/га;
 n — число распылителей.

По таблице 4.2 определяют рабочее давление в напорной коммуникации, обеспечивающее заданный расход жидкости через один распылитель.

Проверяют настройку опрыскивателя на месте, выливая воду через распылители при требуемом рабочем давлении в напорной коммуникации. Подставляя на 1 мин емкости под все распылители штанги, определяют средний фактический расход через один распылитель и сравнивают его с заданным. При отклонении больше 10% изменяют рабочее давление и повторяют проверку.

Таблица 4.1 -Характеристика распылителей подкормщика-опрыскивателя ПОМ-630

Рабочее давление, МПа	Расход жидкости через один распылитель, л/мин			
	целевой вый	оранже-	целевой красный	дефлекторный
0,2	0,80		1,12	1,7
0,25	0,87		1,22	2,1
0,3	0,95		1,34	2,4
0,35	1,03		1,47	2,7
0,4	1,11		1,60	2,9
0,45	1,20		1,72	3,2
0,5	1,28		1,85	3,4

Подготовка поля

Перед разбивкой поля определяют направление и способ движения агрегатов. В соответствии с выбранной схемой работы поле размечают на загоны. Линию первого прохода провешивают на половинную ширину захвата агрегата.

Ширину поворотной полосы устанавливают в зависимости от типа машин. Так, для штанговых опрыскивателей ширина поворотной полосы составляет 10...12 м.

В целях недопущения огрехов и повышения качества работы машин на обработке посевов химическими веществами целесообразно загоны отбивать в процессе работы с помощью двух сигнальщиков, которые, находясь на противоположном конце гона, отмеряют нужную ширину захвата и ставят сигнальные вешки. После прохода агрегата сигнальные вешки переставляют на ширину нового гона.

Работа агрегата

Направление движения опрыскивателя выбирают под углом 45...135° к направлению ветра. Начинают обработку участка с таким расчетом, чтобы обработанная площадь находилась по ветру от работающего агрегата.

Опрыскиватель движется челночным способом. На время поворота агрегата подачу пестицидов прекращают, включая вал отбора мощности (ВОМ) трактора.

При первых проходах агрегата проверяют правильность настройки машин на норму внесения пестицидов. Заполнив полностью емкость машины и установив выбранные режимы работы, обрабатывают участок до опорожнения емкости, подсчитывают число проходов и замеряют фактическую ширину захвата агрегата.

Таблица 4.2 -Варианты настройки подкормщика-опрыскивателя ПОМ-630

Норма расхода рабочей жидкости, л/га	Тип и цвет распылителей	Количество распылителей	Рабочая ширина захвата, м	Рабочая скорость, м/с	Рабочее давление, МПа	Вариант растан. по рис. 3
110...410	щелевой красный	33	16,5	3,3...1,5	0,2...0,5	А
80...280	щелевой оранжевый	33	16,5	3,3...1,5	0,2...0,5	А
40...150	щелевой оранжевый	17	17,0	3,3...1,5	0,2...0,5	Б
170...300	дефлекторный	33	16,5	3,3...1,5	0,2...0,25	А
80...320	дефлекторный	17	17,0	3,3...1,5	0,2...0,5	Б
55...250	дефлекторный	11	16,5	3,3...1,5	0,2...0,5	В
50...190	дефлекторный	9	18,0	3,3...1,5	0,2...0,5	Г

Расчетное число проходов агрегата (К) до опорожнения его емкости определяют из выражения

$$K = \frac{E \cdot 10000}{L \cdot B \cdot Q}$$

где E — емкость опрыскивателя, л;

L — длина гона, м;

B—рабочая ширина захвата, м;

Q—норма внесения пестицидов , л/га или кг/га.

Если фактическое число проходов агрегата отличается от расчетного, то регулировку расхода пестицида изменяют, а проверку повторяют.

Контроль и оценка качества работы

Норму расхода пестицидов контролируют не менее 3 раз за смену путем замера пути агрегата до полного опорожнения резервуара. Фактический расход пестицидов определяют делением величины разовой заправки резервуара агрегата на величину обработанной площади. Допустимые отклонения—не более 10%.

Равномерность расхода жидкости каждым распылителем (замеры делают для распылителей с заметным отклонением) определяют путем учета времени заполнения емкости (0,25...0,30 см³) каждым жиклером. Эту работу проводят вне обрабатываемого поля при рабочем давлении. Допустимые отклонения—не более 10%.

Ширину рабочего захвата проверяют замером расстояния между проходами агрегата (по следу колес трактора) на концах и в середине загона 2...3 раза за смену.

Работу бракуют при наличии пропусков и отклонений от нормы внесения пестицидов более чем на 15% (табл.4.3).

Таблица 4.3 - Оценка качества опрыскивания

Показатель	Нормативы	Балл
Отклонение от нормы внесения, %	До 5	3
	5...10	2
	Не более 10	1
Отклонение от ширины рабочего захвата агрегата, м	До 2	
	Более 3	1
		0
Равномерность опрыскивания	Равномерно	
	Неравномерно	1
		0

1. Сделать заключение о комплектности подкормщика-опрыскивателя ПОМ-630

2. Выбрать режимы работы машины при _____
с нормой внесения _____

3. Режимы работы _____

4. Проверка нормы внесения _____

5. Заключение о работоспособности _____

Задание 5. Подготовка к работе и настройка пропашной сеялки

Цель

1. Изучить устройство кукурузной сеялки СУПН-8.
2. Произвести подбор высеваящих дисков, выбрать схему расстановки рабочих органов в зависимости от условий работы.
3. Оценить качество выполнения технологического процесса.

Оборудование

Пневматическая пунктирная сеялка СУПН-8; набор сменных высеваящих дисков; емкости для сбора семян; секундомер; линейка; набор шаблонов и инструмента.

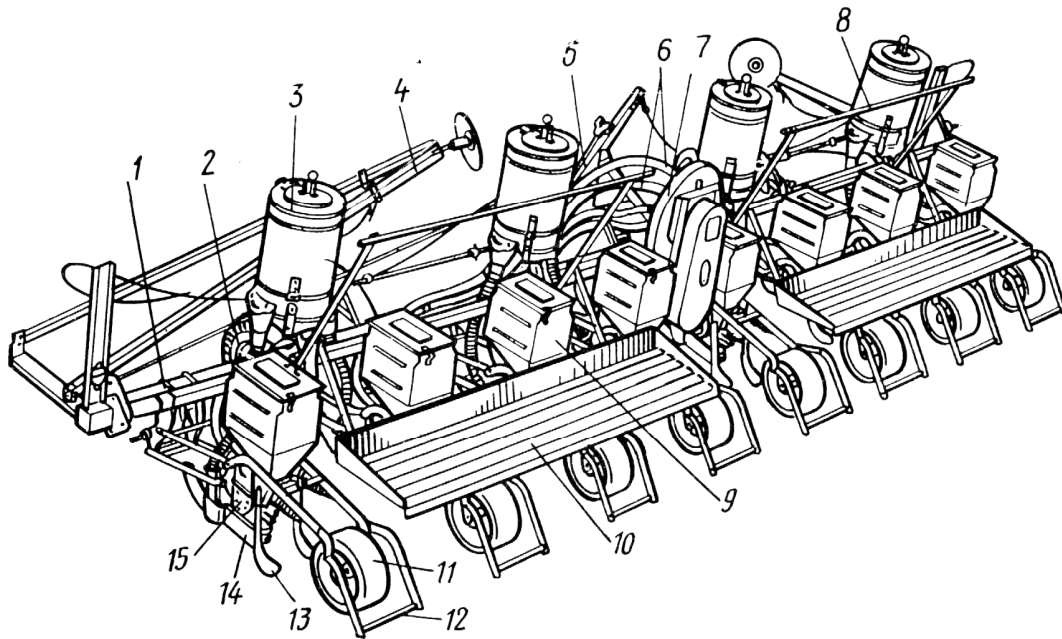
Содержание

Устройство и рабочий процесс

На раме 1 (рис.5.1) сеялки жестко закреплено навесное устройство. В передней части рамы установлены два опорных приводных колеса с механизмами привода высеваящих зерновых и туковых аппаратов, четыре туковысевающих аппарата 3, два маркера 4. В задней части рамы при помощи шарнирных четырехзвенных подвесок закреплены восемь посевных секций, а в центральной части рамы установлен вентилятор 7 центробежного типа. Вентилятор приводится в действие гидромотором.

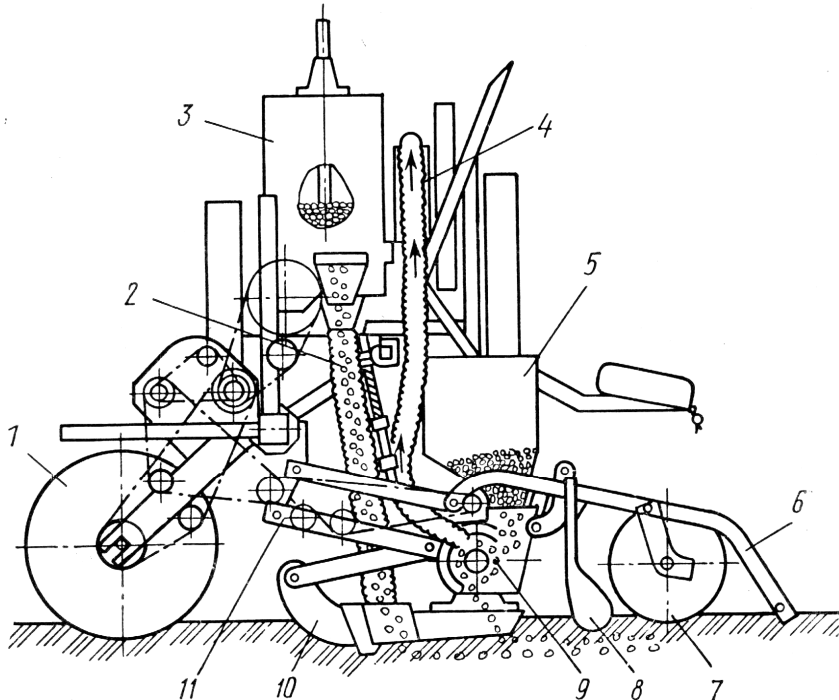
Каждая посевная секция состоит из корпуса с емкостью для семян, в котором смонтирован пневматический высеваящий аппарат; полозовидного сошника загор-тачей, прикатывающего катка и шлейфа.

Высеваящий аппарат расположен внутри корпуса посевной секции и представляет собой диск со сквозными отверстиями, расположенными по окружности. Высеваящий диск делит пространство внутри корпуса на две полости. Полость с одной стороны диска заполняется семенами, поступающими из емкости(банки секции). С другой стороны диска расположена подковообразная полость, из которой в процессе работы сеялки постоянно откачивается воздух вентилятором 7 (рис.5.1) по воздуховоду 6. Обе эти полости сообщаются через отверстие в диске. Поэтому при вращении диска к его отверстиям в семенной полости присасываются семена за счет создаваемого вентилятором разрежения в подковообразной полости. Под воздействием этого разрежения диск переносит семена в нижнюю часть корпуса в корпус с



1- рама; 2- тукопровод; 3- туковывсевающий аппарат; 4-маркер; 5- рычаг гидромаркера; 6- пневмопроводы; 7- вентилятор; 8- поручень; 9- банка высевающей секции; 10- подножка; 11-прикатывающее колесо; 12- шлейф; 13- загортач; 14- сошник; 15- высевающий аппарат

Рисунок 5.1- Общий вид пневматической сеялки СУПН-8



1- колесо; 2- тукопровод; 3- туковывсевающий аппарат; 4- вентилятор; 5- банка высевающей секции; 6- шлейф; 7- прикатывающее колесо; 8- загортач; 9- высевающий аппарат; 10- сошник; 11- параллелограмная подвеска

Рисунок 5.2 - Технологическая схема сеялки СУПН-8

атмосферным давлением. В этой полости семена, отделяясь от диска (ввиду прекращения действия разряжения), выпадают на уплотненное дно бороздки, образованной сошником.

Вентилятор 7 (рис.5.1) во всасывающем канале снабжен специальной головкой с восемью наконечниками, к которым присоединяются воздухопроводы (пневмопроводы) 6 от высевальных аппаратов.

Для стабильной работы высевального аппарата на одном валу с высевальным диском со стороны семенной полости установлена ворошилка, обеспечивающая постоянный контакт семян с поверхностью высевного диска. В верхней части семенной полости на уровне отверстий диска установлен чистик, отделяющий лишние семена от отверстий диска.

Перед началом работы агрегата включают гидромотор, приводящий в действие вентилятор. Высевальные семянные и туковые аппараты приводятся в действие от опорно-приводных колес.

Высеянные в бороздки семена и удобрения заделываются почвой при помощи загортачей. Прикатывающие катки уплотняют почву в рядах, а шлейфы выравнивают поверхность. Глубину заделки семян регулируют, изменяя положение корпуса сошника по высоте относительно прикатывающего катка.

Подготовка к работе

Перед выездом в поле проверяют качество сборки и техническое состояние систем, регулируют сеялку.

Установка нормы высева семян

Каждая сеялка имеет четыре комплекта высевальных дисков. Диски отличаются один от другого числом отверстий и их диаметром (табл.5.1).

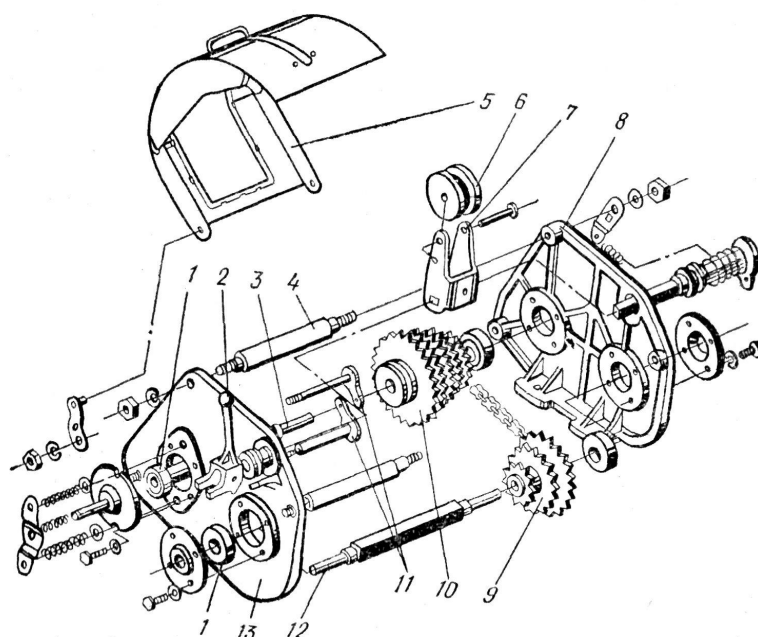
Механизм передач обеспечивает 45 передаточных отношений от опорно-приводного колеса сеялки на вал диска семявысевающего аппарата.

Таблица 5.1- Технические параметры высевальных дисков

Высеваемая культура	Марка диска	Число отверстий	Диаметр отверстий, мм
Подсолнечник, сорго	СУПА.00.660-01	14	3
Кукуруза, клещевина	СУПА.00.660-02	14	5,5
Кукуруза, клещевина	СУПА.00.660-03	22	5,5
Подсолнечник, сорго	СУПА.00.660-04	22	3

Высев заданного количества семян любой культуры на 1 м ряда достигается подбором высевального диска и передаточного отношения. В таблице 5.2 даны основные нормы высева семян кукурузы в соответствии с агротехническими требованиями к сеялкам с учетом скорости движения агрегата. Превышение скорости, рекомендованной в таблице, приводит к ухудшению качества высева. Пользуясь параметрами, приведенными в таблице, и учитывая, что каждое отверстие диска забирает только одно зерно, устанавливают механизм передач на нужную норму высева.

Для изменения передаточного отношения ослабляют цепь механизма, поворачивая против хода часовой стрелки рукоятку 2 (рис.5.3) до совмещения ее паза с выступом на корпусе механизма передач. Блоки 9 и 10 передвигают в необходимое положение и устанавливают цепи на соответствующие звездочки. Затем переводят рукоятку натяжного устройства в исходное положение.



1 — подшипник; 2 — рукоятка; 3 и 12 — валы; 4 — стяжка; 5 — крышка; 6 — ролик; 7 — кронштейн; 8 и 13 — боковины; 9 и 10 — блоки; 11 — стопор.

Рисунок 5.3. - Механизм передач сеялки СУПН-8

Таблица 5.2 - Нормы высева семян кукурузы в соответствии со скоростью движения агрегатов

Норма высева		Число отверстий в диске	Передаточное отношение	Число зубьев звездочек				Скорость агрегата, км/ч
На 1 га	На 1 м ²			А	Б	В	Г	
25 569	1,78	14	0,208	12	26	-	-	12
29 011	2,03	14	0,236	12	23	-	-	12
35 034	2,45	14	0,285	12	19	-	-	12
40 566	2,83	14	0,330	19	26	-	-	12
45 000	3,15	14	0,366	21	26	-	-	12
50 646	3,54	14	0,412	21	23	-	-	12
55 563	3,89	14	0,452	19	19	-	-	12
61 341	4,29	14	0,499	21	19	7	9	12
70 315	4,91	14	0,572	19	15	-	-	12
77 819	5,45	14	0,633	21	15	-	-	12
87 301	6,11	14	0,452	19	19	-	-	12
96 572	6,76	22	0,500	21	19	-	-	12
110 478	7,73	22	0,572	19	15	7	9	12
122 260	8,56	22	0,633	21	15	-	-	10
127 668	8,94	22	0,661	19	13	-	-	10
140 995	9,87	22	0,729	21	13	-	-	10
144 278	10,10	22	0,747	19	19	9	7	10

Для замены высевающих дисков отвертывают гайки-барашки на крышке высевающего аппарата, снимают крышку, прокладку и диск. Устанавливают диск выбранного комплекта на вал высевающего аппарата отверстиями к ворошителю, монтируют крышку с прокладкой и закручивают гайки-барашки.

В зависимости от размеров семян рычаг вилки сбрасывателя устанавливают на соответствующее деление шкалы. Дополнительно положение вилки регулируют после пробного прохода сеялки. При высеве двух присосавшихся семян рычаг передвигают на 0,5...1 деление ниже, при пропусках рычаг устанавливают на 0,5...1 деление выше.

При разборке и сборке высевающих аппаратов, замене высевающих дисков положение вилки контролируют шаблоном, прилагаемым к сеялке. В этом случае ослабляют гайку и болт крепления шкалы. На вал высевающего аппарата при снятом высевающем диске устанавливают шаблон так, чтобы штыри вилки вошли в пазы. Нулевое деление шкалы совмещают с отметкой рычага. Затем шаблон снимают, монтируют высевающий диск, прокладку и крышку, закручивают гайки.

Установка дозы внесения удобрений

Удобрения просеивают через сито 7х7 мм, чтобы не забивались высевные окна аппарата и трубопроводы. Влажность удобрений должна быть стандартной – 8...12%. Для предотвращения потерь от сыпучести смесь (в которую входят азотные удобрения) приготавливают непосредственно на поле за полчаса до внесения. Доза внесения зависит от числа рядов ячеек на диске и частоты его вращения. Для установки дозы изменяют открытие высевного окна регулятором. При внесении влажных туков и туковых смесей открытие окон для предотвращения их залипания должно быть не менее 15 мм, что соответствует 1,5 деления циферблата.

Ориентировочная доза внесения через одно окно гранулированного суперфосфата влажностью 10% за один оборот высевающего диска при установке рычага регулятора на первое деление шкалы циферблата составляет 0,15 кг;

на второе – 0,35 кг;

на третье – 0,55 кг;

на четвертое – 0,68 кг;

на пятое – 0,8 кг.

Соответственно доза внесения будет равна: 100, 240, 375, 460 и 545 кг/га.

Количество удобрений q (кг), вносимых за один оборот диска в одно окно аппарата, определяют по формуле

$$q = \frac{3,14 \cdot C \cdot B \cdot D}{20000 \cdot i \cdot K} ,$$

где C – доза внесения удобрений, кг/га;

B – ширина захвата сеялки, м;

D – диаметр приводного колеса, м;

i – передаточное отношение на высевающий диск аппарата;

K – число туковысевающих аппаратов сеялки.

Установив аппараты на требуемую дозу внесения, к тукопроводам или воронкам прикрепляют мешочки и располагают сеялку так, чтобы опорно-приводные колеса не соприкасались с почвой.

Для удобства отсчета оборотов делают отметку на колесе. Определяют число оборотов колеса на 0,01 га по формуле

Прокручивают вручную приводимые колеса, и удобрения, внесенные всеми аппаратами, взвешивают. Полученную суммарную массу (кг) умножают на 100, то есть находят фактическую дозу внесения удобрений (кг/га).

При несовпадении фактического результата с расчетным устанавливают рычаги регуляторов на другое деление циферблата и опыт повторяют.

Вследствие буксования приводных колес фактическая доза внесения на 5...10% оказывается ниже полученной при практической проверке.

Установка вылета маркеров

Вылет маркеров – это расстояние от диска маркера до центра ползка крайнего сошника. При посеве поочередно правым и левым колесами трактор направляют по бороздке, образованной диском маркера. Длина маркеров сеялки определяется по рекомендациям изложенным в задании №3. Для установки необходимого вылета маркера ослабляют скобы, скрепляющие штанги и растяжки. Устанавливают их на размер вылета и затягивают ослабленные крепления. Опускают на почву обе штанги с дисками. Рычаг гидромаркера 5 (рис. 5.1) переводят в крайнее левое положение, натягивают трос правого маркера и закрепляют его. Затем перемещают рычаг в крайнее правое положение, натягивают трос правого маркера и фиксируют его. Чтобы работа протекала нормально, необходимо хорошо натянуть тросы; провисание их не допускается.

1. Сделать заключение о комплектности сеялки СУПН – 8

2. Выбрать режимы работы сеялки на посев _____
с нормой внесения _____

3. Режимы работы сеялки СУПН-8

Наименование показателей

Значение

Передаточное число:
на вал сеянных аппаратов
на вал туковых аппаратов

Число отверстий на высевающем диске

Диаметры отверстий на высевающем диске

Положение рычага вильчатого сбрасывателя

Положение заслонки туковых аппаратов

Глубина хода сошников

4. Проверка нормы высева _____

5. Заключение о работоспособности _____

Задание 6. Подготовка к работе и настройка зерноуборочного комбайна

Цель

1. Изучить общее устройство и технический процесс зерноуборочного комбайна
2. Изучить регулировки зерноуборочного комбайна
3. Выбрать режимы и параметры работы комбайна применительно к конкретным условиям
4. Осуществить подготовку к работе и настройку комбайна
5. Освоить методику контроля качества уборки и определения потерь

Содержание

Современные зерноуборочные комбайны семейств «ACROS» производства Ростсельмаш, КЗС-1218, ТЕРРИОН – высокопроизводительные уборочные машины, обладающие высокой степенью надежности в эксплуатации, однако эффективность их использования в значительной степени зависит от правильной настройки и регулировки рабочих органов на качественную работу.

Прежде чем приступить к работе, следует убедиться в правильной установке основных рабочих органов комбайна и при необходимости тщательно отрегулировать их. Рассмотрим основные регулировки зерноуборочного комбайна на примере – «СК-5 М Нива-эффект», этот комбайн ещё широко применяется в небольших фермерских хозяйствах. На современных зерноуборочных комбайнах имеются отличия в конструкции, но основные принципы остаются аналогичными.

Основные регулировки жатки

Регулировка режущего аппарата

Вкладыши пальцев должны находиться в одной плоскости, при необходимости допускается рихтовка пальцев при помощи отрезка трубы, надетой на конец пальца, ищи легкими ударами молотка.

Зазоры между сегментами и вкладышами пальцев должны быть в пределах: в передней части до 0.8 мм, в задней – 0.3...1.5 мм. Если зазор в задней части стал меньше 0.3 мм, то между пальцевым брусом и пластиной трения устанавливают регулировочную прокладку. При значительном износе передней стороны пластины трения, ее следует перевернуть.

Зазор между пружинами и сегментами должен быть в пределах 0.1...0.7 мм. Регулируется рихтовкой прижимов.

Оси сегментов должны совпадать с осями пальцев в крайних положениях ножа. Регулировка осуществляется изменением длины шатуна. Допускается несовпадение осей до 5 мм.

При правильной регулировке режущего аппарата нож должен свободно, от руки, перемещаться в пальцевом брус.

Положение направляющей головки ножа должно обеспечивать свободное перемещение головки в пазах направляющей. Регулируется перемещением ее по овальным пазам в переднем брус, а также установкой шайб между направляющей и брусом.

Регулировка шнека жатки

Зазор между спиралью шнека и днищем, а также между пальцами шнека и днищем регулируется в пределах 6...35 мм в зависимости от количества хлебной массы.

Предохранительная муфта шнека регулируется на передачу крутящего момента 20 ± 1 кгс·м равномерной затяжкой пружин.

Транспортер наклонной камеры

Регулировку натяжения транспортера наклонной камеры производят, когда цепь в средней части можно оттянуть больше чем на 50 мм.

Если предел регулировки исчерпан, необходимо укоротить цепи удалением переходных звеньев, а если они отсутствуют, то удалить по два звена и установить снова переходные звенья.

Зазор между планками нижней ветви транспортера и днищем наклонной камеры, по оси нижнего вала, регулируется изменением количества шайб под гайки, болтов подвески в пределах 5...10 мм.

Предохранительная муфта верхнего вала транспортера регулируется на передачу крутящего момента 15 ± 1 кгс·м равномерной затяжкой пружин.

Механизм уравнивания жатки

Регулировка механизма уравнивания жатки должна обеспечить устойчивое копирование рельефа поля и осуществляется натяжением пружин до нагрузки, обеспечивающей давление по каналам переднего бруса в пределах 25...30 кгс, при этом поднятая жатка должна опускаться под собственным весом.

Основные регулировки молотилки

Общие указания по подготовке молотилки к работе

При подготовке к работе следует проверить:

- затяжку всех гаек и стопорных винтов;
- крепление корпусов подшипников и деталей на валах с большим числом оборотов (барaban, вентилятор, битеры, полово- и соломонабиватели и др.);
- натяжение приводных ремней и цепей в приводах рабочих органов, а также тяг копнителя;
- правильность установки механизма регулирования зазоров молотильного устройства, механизма регулирования оборотов барабана, механизма регулирования вариатора оборотов вентилятора очистки, механизма регулирования открытия жалюзи решет, механизма отключения жатки, механизма включения выгрузки зерна, работу гидроавтоматической системы закрытия копнителя, установку сигнализаторов бункера, зернового и колосового шнеков, соломотряса и копнителя;
- правильность установки и надежность уплотнений:
 - а) переходного фартука от наклонной камеры к днищу корпуса жатки (при любых положениях корпуса);
 - б) боковых металлических щитков к боковинам приемной камеры и кожуху корпуса;
 - в) уплотнений корпуса наклонной камеры с молотилкой;
 - г) крышек люков молотилки, наклонной камеры, зернового и колосового элеваторов, выгрузного шнека;
 - д) боковых отливов грохота к стенкам молотилки.

Установка механизма регулирования зазоров молотильного устройства

Выбор оптимальных зазоров в молотильном устройстве, необходимых для работы на определенной культуре, является основным условием качественной работы молотильного аппарата. Механизм регулирования подбарабанья, установленный на комбайне “Нива”, позволяет осуществлять изменение указанных зазоров в широком диапазоне: на входе - 18...48 мм, на передней планке основного подбарабанья - 14...46 мм и на выходе - 2...42 мм.

Для правильной работы механизмов на заводе устанавливаются зазоры: на входе – 18 мм; на передней планке основной секции подбарабанья – 14 мм; на выходе – 2 мм, при положении рычага механизма подъема подбарабанья на первом зубе сектора. Если же по какой-либо причине указанная регулировка оказалась нарушенной, ее следует восстановить. Для этого надо установить рычаг подбарабанья на первый

зуб сектора в зависимости от направления перемещения подбарабанья укоротить или удлинить тяги подвески подбарабанья, доведя зазоры до указанных выше.

Регулировка оборотов барабана и натяжение ремня вариаторов привода барабана

Регулировка оборотов барабана комбайна “Нива” осуществляется с помощью специального механизма. На комбайне “Нива” обороты изменяются из кабины водителя. Изменение оборотов контролируется тахометром. Регулировку оборотов барабана и натяжение ремня вариатора необходимо производить обязательно при вращающихся рабочих органах молотилки.

Натянутый ремень прогибается под действием усилия в 4 кгс, приложенного посередине ведущей ветви, на 2...3 мм.

Механизм регулирования оборотов вентилятора очистки

Величина воздушного потока, поступающего на очистку, регулируется только при работающей молотилке изменением числа оборотов крыла вентилятора с помощью вариатора.

При подготовке машины к работе следует проверить правильность установки механизма с целью приведения в соответствие показания шкалы механизма и действительных оборотов крыла вентилятора, а также натяжения ремней.

Механизмы регулирования открытия жалюзи решет

Жалюзи решет в закрытом положении должны свободно, без напряжения, прилегать друг к другу. Не допускается прилагать усилия на маховичке механизма для закрытия жалюзи.

Регулировку открытия жалюзи производить вращением маховичка.

Механизм включения выгрузного шнека

Выгрузное устройство комбайна “Нива” включается из кабины через систему рычагов и тяг, образующих механизм включения, с помощью кулачковой муфты.

Механизм включения следует регулировать так, чтобы в положении “включено” зубья кулачковой муфты были в полном зацеплении и при этом, чтобы не было больших напряжений в звеньях механизма, которые могут вызвать износ хомутов и паза подвижной полумуфты, в положении рычага “выключено” между торцами зубьев должен быть зазор не менее 5 мм. Регулировка механизма осуществляется за счет изменения длины регулируемой тяги, расположенной под днищем бункера.

Фрикционная муфта выгрузного шнека регулируется на передачу крутящего момента 20 ± 2 кгс·м, которому соответствует усилие, приложенное к цепи привода шнека примерно в 130...160 кг.

Настройка комбайна на оптимальную работу

Настройка жатки на прямое комбайнирование

Начало уборки прямым комбайнированием определяют по спелости и влажности зерна.

Скорость движения комбайна устанавливают такой, чтобы полностью использовалась пропускная способность молотилки, но не более 7...8 км/час.

Регулировка рабочих органов жатки для уборки нормальных прямо-стоящих или частично пониклых хлебов

Мотовило стремятся всегда приблизить к шнеку, но расстояние между лопастями и спиралью шнека должно быть таким, чтобы обеспечивалось беспрепятственное движение стеблевой массы вдоль шнека к проему в наклонную камеру.

Для уборки прямостоящих хлебов на граблинах мотовила устанавливают деревянные лопасти и закрывают их в средней части.

По высоте устанавливают мотовило с помощью гидравлики, таким образом, чтобы лопасти касались стеблей на расстоянии $2/3$ длины стебля от листа среза.

Для обеспечения оптимального режима работы в этих условиях, граблины с лопастями должны быть установлены вертикально.

Обороты мотовила изменяют с помощью гидравлического вариатора на ходу комбайна и выбирают такими, чтобы лопасти мотовила активно подводили хлебную массу к режущему аппарату, удерживали ее в момент среза и транспортировали ее к шнеку.

При этом необходимо следить, чтобы обороты не были велики, так как лопасти будут сильно придавливать поток массы, движущейся вдоль шнека, а часть стеблей перебрасывать через ветровой щит жатки, кроме этого при увеличенных оборотах лопасти мотовила могут выбивать зерно из колоса, увеличивая тем самым потери за жаткой.

Шнек жатки устанавливают таким образом, чтобы между спиралью шнека и днищем корпуса жатки был зазор 10...15 мм, а между концами пальцев пальчикового механизма и днищем – 15...20 мм.

В случае заклинивания массы между шнеком и днищем, зазоры увеличивают.

Копирующие башмаки жатки устанавливают на высоту среза 130 мм. На бочвинах жатки устанавливают обычные (основные) делители.

Регулировка рабочих органов жатки для уборки низкорослых хлебов

Мотовило максимально приближено к шнеку.

Деревянные лопасти закрепляют в нижнем положении и устанавливают граблины вертикально.

Опускают мотовило в нижнее положение так, чтобы лопасти активно очищали режущий аппарат от стеблевой массы.

Обороты мотовила выбирают такими, чтобы лопасти активно подводили стебли к шнеку, но не перебрасывали их через себя и через ветровой щит.

С увеличением скорости движения комбайна обороты мотовила соответственно увеличивают.

Зазор между днищем жатки и спиралью шнека устанавливают 10...15 мм, а между пальцами пальчикового механизма и днищем – 15...20 мм.

Копирующие башмаки устанавливают на минимальную высоту среза 50 мм или, если этого не позволяет микрорельеф поля, - 100 мм.

На боковинах жатки устанавливают обычные делители.

Регулировка рабочих органов жатки для уборки густых длинносоломи- стых хлебов

Подготовка жатки для уборки таких хлебов требует особого внимания, так как при недостаточно качественной настройке жатки могут быть допущены большие потери урожая. В этих условиях уборки нет необходимости приближать мотовило близко к шнеку, его лопасти не должны прижимать поток стеблей, движущийся вдоль шнека, а должны только поддерживать отдельную порцию массы при срезе и транспортировании ее шнеком.

Зазоры между спиралями шнека жатки и граблинами устанавливают в пределах 80...100 мм.

Деревянные лопасти обычно снимают, а граблины устанавливают вертикально или на 15° вперед по ходу комбайна.

По высоте мотовило устанавливают так же, как и при уборке обычных хлебов, т. е. чтобы лопасти удерживали стебли на расстоянии 2/3 от линии среза.

Обороты мотовила выбирают такими, чтобы мотовило как бы придерживало массу, не давая ей ложиться на спирали шнека.

При таких условиях стебли срезаются режущим аппаратом, захватываются шнеком и далее транспортируются в молотилку.

Зазоры между днищем и спиралями шнека, а также между пальцами и днищем в этих условиях увеличивают до 20...25 мм.

Копирующие башмаки устанавливают на высоту 180 мм, однако, если будут обнаружены потери не срезанным колосом, высоту следует уменьшить.

На боковинах жатки устанавливают обычные делители.

Внутренний стеблеотвод устанавливают так, чтобы он активно отводил стебли от боковины жатки и наклонял их к мотовилу.

Центральное перо, внутренний и внешний стеблеотводы регулируют по высоте так, чтобы они образовывали общий главный конус.

Регулировка жатки для уборки полеглых хлебов

Снимают с граблин мотовила деревянные лопасти и наклоняют граблины назад на 15° или 30°. Опускают мотовило в нижнее положение и выносят вперед, чтобы обеспечить подъем и подвод полеглой массы к режущему аппарату.

На каждый третий палец режущего аппарата устанавливают стеблеподъемники.

Копирующие башмаки жатки устанавливают на высоту среза 50...100 мм.

На боковинах жатки устанавливают торпедные делители.

При сплошной полеглости вправо центральное перо ставят в верхнее левое положение, внешний стеблеотвод смещают немного вправо и вверх, внутренний стеблеотвод перемещают влево и вверх, но так, чтобы он не мешал мотовилу.

При сплошной полеглости влево центральное перо ставят в верхнее положение, внешний стеблеотвод смещают до предела вправо. Внутренний стеблеотвод правого делителя в этих условиях не оказывает влияние на процесс, а в левом де-

лителе его смещают до предела вправо. Чрезмерно высокий подъем центрального пера и стеблеотводов может вызвать выдергивание стеблей из почвы. При недостаточном подъеме или недостаточном расширении конуса, образуемом центральным пером и обоими стеблеотводами, путанная неразделенная масса может нависать на боковине жатки.

Настройка жатки на подбор валков

Перед навеской подборщика на жатку снимают надставки козырьков и дополнительно витки шнека.

Между днищем корпуса жатки и спиральями шнека устанавливают зазор 10...15 мм, а между концами пальцев пальчикового механизма и днищем – 15...20 мм.

Копирующие башмаки жатки устанавливают на высоту среза 50 мм.

Регулировкой механизма уравнивания жатки обеспечивают давление башмаков подборщика на почву не более 25 кг. Подбор и обмолот валков начинают по мере созревания зерна в колосе.

Направление движения комбайна должно совпадать с направлением движения валковой жатки. Если подбирают сдвоенный валок, сформированные встречными проходами жатки, то комбайн ведут по следу первого прохода жатки.

Общее правило: направление движения комбайна выбирают навстречу колосьям уложенной в валки хлебной массы.

Рабочую скорость движения комбайна устанавливают такой, чтобы наиболее полно использовалась пропускная способность молотилки, а подборщик чисто, без обмолота, подбирает валок о стерни. При подборе маломощных валков и валков, провалившихся в стерне, поступательную скорость комбайна устанавливают не высокой, а обороты подборщика увеличивают.

Для подбора валков с минимальными потерями обороты подбирающего механизма регулируют в пределах 72...125 об/мин, хотя вариатор позволяет получить 72...190 об/мин. Работа на оборотах свыше 125 об/мин приводит к повышенным потерям за счет вымолачивания зерна граблинами и к быстрому износу деталей механизма подборщика.

В случае заклинивания массы под шнеком жатки при подборе мощных валков, увеличивают зазоры между витками шнека и днищем корпуса жатки.

Подготовка и регулировка рабочих органов молотилки однобарабанного комбайна для уборки различных культур

Общие регулировки

Передняя и задняя части нижнего решета должны быть закреплены на средних отверстиях боковин решетчатого стана. Удлинитель грохота очистки закрепляется на втором отверстии (считая сверху) боковин удлинителя. Скатная доска колосового шнека устанавливается так, чтобы зазор между ее кромкой и скатом удлинителя грохота был в пределах 15...20 мм.

Рычаг регулировки жалюзи удлинителя грохота фиксируется на четвертом отверстии (считая снизу) боковины удлинителя.

Регулировка молотильно-сепарирующих органов молотилки в зависимости от убираемой культуры при нормальной влажности и засоренности.

Пшеница – обороты барабана – 1000 об/мин; зазоры в молотильном устройстве на входе – 20 мм, на выходе – 5 мм, обороты вентилятора очистки – 640 об/мин; угол открытия жалюзи верхнего решета – 26° (размер между пластинами соседних жалюзи – 13 мм); угол открытия жалюзи нижнего решета - 17° , (размер между пластинами жалюзи – 8 мм).

Ячмень – обороты барабана – 950 об/мин; зазоры в молотильном устройстве на входе – 20 мм, на выходе – 5 мм; обороты вентилятора очистки – 630 об/мин; угол открытия жалюзи верхнего решета – 26° (размер между пластинами соседних жалюзи – 13 мм); угол открытия жалюзи нижнего решета - 17° , (размер между пластинами жалюзи – 8 мм).

Рожь – обороты барабана – 950 об/мин; зазоры в молотильном устройстве на входе – 20 мм, на выходе – 5 мм; обороты вентилятора очистки – 630 об/мин; угол открытия жалюзи верхнего решета – 34° (размер между пластинами соседних жалюзи – 16 мм); угол открытия жалюзи нижнего решета - 18° , (размер между пластинами жалюзи – 8 мм).

Овес – обороты барабана – 950 об/мин; зазоры в молотильном устройстве на входе – 20 мм, на выходе – 5 мм; обороты вентилятора очистки – 620 об/мин; угол открытия жалюзи верхнего решета – 26° (размер между пластинами жалюзи – 13 мм); угол открытия жалюзи нижнего решета - 18° , (размер между пластинами жалюзи – 8 мм).

Если при работе обнаружены:

а) недомолот в соломе – следует уменьшить зазоры в молотильном устройстве. Если этого недостаточно, увеличить обороты барабана, не допуская при этом повышенного дробления зерна;

б) необмолоченные колосья в полове – увеличить открытие жалюзи удлинителя грохота;

в) дробленное зерно в бункере – увеличить зазоры в молотильном устройстве. Если этого недостаточно, уменьшить обороты барабана, не допуская повышенного недомолота;

г) дробленное зерно в бункере и одновременно недомолоченные колосья в соломе и полове – проверить равномерность зазора в молотильном устройстве по длине планок подбарабанья;

д) потери свободным зерном за соломотрясом – уменьшить степень перебивания соломы, для этого увеличить зазоры в молотильном устройстве. Если этого недостаточно, уменьшить обороты барабана, не допуская при этом недомолота в соломе;

е) потери полноценным зерном в полову – увеличить открытие жалюзи верхнего решета очистки и удлинителя грохота. Увеличить угол наклона удлинителя грохота, не допуская при это накопления на нем массы. Увеличить обороты вентилятора очистки, но так, чтобы не выносилось щуплое зерно с половой;

ж) щуплое зерно в полове – уменьшить обороты вентилятора очистки;

з) засоренное зерно в бункере – уменьшить открытие жалюзи нижнего решета очистки. Увеличить обороты вентилятора, не допуская при этом большого схода зерна в колосовой шнек.

Рабочие скорости комбайна находятся в пределах от 1,04 до 7,4 км/час. Такой бесступенчатый ряд скоростей дает возможность выбрать наиболее рациональную скорость комбайна при работе. Ограничителем величины скорости является, прежде всего, качественные показатели работы молотилки – потери зерна, которые при полной загрузке машины не должны превышать 1,5%, а также степень загрузки двигателя, которую комбайнер ощущает интуитивно по его работе. Если после уточнения регулировок наблюдаются увеличенные потери свободным зерном в соломе и полове, следует уменьшить скорость движения комбайна.

Определение потерь зерна за молотилкой

Существует много способов определения величины потерь за молотилкой свободным зерном и недомолотом. Наиболее простым на наш взгляд является следующий способ.

После выгрузки копны, не закрывая днища копнителя (удержать некоторое время педаль выгрузки копны в нажатом положении), уложить на стерню валок (используя всю ее ширину), наложить рамку площадью 0,2 кв. метра (0,4x0,5 м). На площадках, ограниченных рамкой, собрать все полноценное зерно, при этом вымолачиваются и зерна недомолоченных колосков. Общее количество собранных зерен делится на количество площадок, с которых собиралось зерно. Зная, таким образом, среднее количество зерен на площадках и ширину захвата жатки, можно определить потери зерна в килограммах с гектара по ниже приведенной таблице 6.1.

Зная урожайность с гектара и потери в кг, можно подсчитать процент потерь по формуле

$$П = [К (потери в кг/га) \times 100 / У (урожайность в кг/га)] \%$$

Пример. Рамка накладывалась на валок 4 раза. Всего с площади четырехкратного наложения рамки собрано 200 зерен. Следовательно, средние потери на площади 0,2 м² составили $200 : 4 = 50$ зерен.

По таблице находим, что при ширине захвата жатки 5 м потери за молотилкой будут составлять 20 кг/га.

При урожайности 20 ц/га потери за молотилкой согласно формуле будут

$$П=(К \times 100)/У=(20 \times 100)/2000 = 1\%$$

Таблица 6.1 - Потери зерна (кг/га) за молотилкой в зависимости от количества обнаруженных зерен на площади 0,2 м² и ширины захвата жатки

Количество зерен на площади 0,2 м ²	Потери за молотилкой (кг/га) при различной ширине захвата жатки		
	З а х в а т ж а т к и		
	4,1 м	5,0 м	6,0 м
10	5	4	3
20	10	8	7
30	15	12	10
40	20	16	13
50	25	20	17
60	30	25	20
70	35	28	23
80	40	32	27
90	45	35	30
100	50	40	35
110	55	45	36
120	60	50	40
130	65	52	43
140	70	55	47
150	75	60	50
160	80	65	54
170	85	68	57
180	90	72	60
190	95	76	63
200	100	80	67

1. Сделать заключение о комплектности зерноуборочного комбайна

2. Выбор режимов комбайна на уборку _____

Наименование показателей	Значение
Высота среза, мм	
Скорость движения, км/ч	
Частота вращения мотовила, об/мин	
Угол наклона планок мотовила, ° (град)	
Зазор между шнеком и мотовилом, мм	
Высота установки мотовила, мм	

Наименование показателей	Значение
Зазор между шнеком и днищем жатки, мм	
Зазоры в молотильном аппарате, мм	
Частота вращения барабана, об/мин	
Положение удлинителя или зазор, мм в передней части удлинителя в задней части удлинителя	
Зазоры в решетках, мм верхнем нижнем	
Частота вращения вентилятора, об/мин	

3. Определить потери зерна _____

Примерные контрольные вопросы для проведения аттестации по итогам учебной практики

1. Задачи механической обработки почвы. Способы обработки почвы. Технологические процессы и операции обработки почвы. Понятие о минимальной обработке почвы.

2. Задачи и способы защиты растений от вредителей, болезней и сорняков. Классификация машин для защиты растений.

3. Технологии заготовки кормов.

4. Сушка зерна. Агротребования, назначение, классификация, принцип работы, конструкции сушилок.

5. Способы уборки зерновых и зернобобовых культур. Зерноуборочные комбайны. Характеристика, общее устройство, технологический процесс работы, модели комбайнов.

6. Способы посева и посадки сельскохозяйственных культур, сравнительный анализ, агротехнические требования. Настройка зерновой сеялки на заданные условия и оценка качества работы.

7. Высевающие аппараты сеялок: катушечные желобчатые и штифтовые, дисковые с вертикальной и горизонтальной осями вращения, пневматические с единым отбором семян и с дозированным потоком.

8. Сошники и заделывающие устройства, их взаимодействия с почвой и обоснование основных параметров.

9. Возделывание зерновых культур с использованием технологической колеи.

10. Машины для посева сельскохозяйственных культур: универсальные и специальные сеялки, рядовые и для посева пропашных культур, их рабочие органы.

11. Комбинированные машины и агрегаты: общие принципы комбинирования рабочих органов.

12. Назначение и типы рабочих органов машин для поверхностной обработки. Классификация машин для поверхностной обработки почвы.

13. Назначение и общее устройство двигателя внутреннего сгорания, трансмиссии, ходовой части, механизмов управления (рулевое управление, механизм поворота, тормозная система), рабочего оборудования, вспомогательного оборудования (кабина, капот, крылья, лебедка и т.д.). Классификация автомобилей и тракторов.

14. Принцип действия автотракторных ДВС. Рабочие процессы 4-х тактных бензиновых и дизельных двигателей.

15. Автотракторные ДВС, их основные механизмы и системы: корпус двигателя составляют неподвижные детали, поддерживающие движущие детали кривошипно-шатунного механизма; кривошипно-шатунный механизм; газораспределительный механизм; система питания; система смазки; система охлаждения; система зажигания (бензиновые ДВС); система пуска.

16. Назначение, принципы действия и классификация механизмов трансмиссии и ходовой части тракторов и автомобилей.

17. Основные тенденции в развитии конструкции тракторных и автомобильных двигателей. Типы и классификация тракторных и автомобильных двигателей.

18. Основные параметры двигателя. Степень сжатия, среднее эффективное давление, мощность, крутящий момент двигателя, средняя скорость поршня, литровая и поршневая мощность, удельный расход топлива. Конструктивные параметры: число и расположение цилиндров, отношение хода поршня к его диаметру, отношение радиуса кривошипа к длине шатуна.

19. Параметры, оценивающие эксплуатационные качества двигателей. Выбор и обоснование параметров двигателя. Определение основных размеров двигателя. Определение часового расхода топлива.

20. Типы кривошипно-шатунных механизмов: центральный и дезаксиальный. Кинематика центрального КШМ. Перемещение, скорость и ускорение поршня.

21. Конструктивные схемы газораспределения. Условия работы клапанов. Фазы газораспределения.

22. Основные задачи механизации сельского хозяйства в условиях рыночных форм хозяйствования. Общие проблемы высокоэффективного использования сельскохозяйственной техники и организации технической эксплуатации машин.

23. Особенности использования и ТО тракторов, сельскохозяйственных машин и транспортных средств в условиях многоукладной экономики.

24. Тяговые возможности трактора, допустимые агротехнические требования, рабочие скорости движения агрегата, методы расчета состава и комплектования агрегата.

25. Основные кинематические характеристики рабочего участка, трактора и агрегата. Классификация поворотов, расчет радиуса и длины поворотов. Классификация видов и способов движения, расчет коэффициента рабочих ходов, оптимальной и минимальной ширины загона.

26. Основные понятия, определения и расчет производительности МТА, анализ её элементов. Баланс времени смены и его составляющие.

27. Основные понятия технической эксплуатации машин и планово-предупредительной системы ТО и ремонта МТП.

28. Факторы, влияющие на техническое состояние машин и дать обоснование периодичности выполнения операций ТО, периодичность ТО и содержание операций ТО. Методика планирования ТО.

29. Классификация диагностических средств и особенности выполнения диагностических операций при ТО машин существующими средствами диагностирования тракторов и автомобилей и технологии диагностирования.

30. Роль и значение организации хранения машин, существующие методы и средства хранения, методика расчета параметров площадок для хранения.

Рекомендуемая литература

Основная литература:

1. Кленин Н.И., Киселев С.Н., Левшин А.Г. Сельскохозяйственные машины [Текст].- М.: КолосС, 2008.– 816с.
2. Максимов, И.И. Практикум по сельскохозяйственным машинам [Электронный ресурс] : учебное пособие. — Электрон. дан. — СПб. : Лань, 2015. — 407 с. — Режим доступа: <http://e.lanbook.com/books/element.php>? ЭБС Лань
3. Гордеев, А.С. Энергосбережение в сельском хозяйстве [Электронный ресурс] : учебное пособие / А.С. Гордеев, Д.Д. Огородников, И.В. Юдаев. — Электрон. дан. — СПб. : Лань, 2014. — 400 с. — Режим доступа: http://e.lanbook.com/books/element.php?pl1_id=42194 — ЭБС «Лань»
4. Кирсанов В.В., Мурусидзе Д.Н., Некрашевич В.Ф., Шевцов В.В., Филонов Р.Ф. Механизация и технология животноводства: Учебник. – М.: ИНФРА-М, 2013.- 585 с.

Дополнительная литература:

1. Банников С.А., Родичев В.А. Трактор Т-150. – М.: Высшая школа, 1977.
 2. Белоконь Я.Ю., Крижановский П.И. Управление тракторами и самоходными комбайнами. – Киев: Урожай, 1983.
 3. Богатырев А.В. Гусеничные тракторы. – М.: Колос, 1984.
 4. Богатырёв А.В., Лехтер В.Р. Тракторы и автомобили. – М. Колос. 2005 г.
 5. Вайнруб В.И., Мишин П.В., Хузин В.Х. Технология производственных процессов и операций в растениеводстве.- Чебоксары: Изд. «Чувашия», 1999.- 456 с.
 6. Гельман Б.М., Москвин М.В. Сельскохозяйственные тракторы и автомобили. Ч.1. Двигатели. – М.: Колос, 1993.
 7. Герасимов А.Д. и др. Трактор Т-25А (устройство и эксплуатация). – Л.: Колос, 1972.
 8. Гуревич А. М., Сорокин Е. М. Тракторы и автомобили. –М.: Колос, 1983.
- Справочник по регулировкам тракторов./Под ред. Горбунова
9. Кормопроизводство [Текст] : учебник по агрономич. спец. / Н.В. Парахин, И.В. Кобозев, И.В. Горбачев. - М. : КолосС, 2006. - 432 с. :
 10. Лурье А. В. Справочник по настройке и регулировке сельскохозяйственных машин. –Л.: Колос, 1980.
 11. Мелешко М.Г. Тракторы Беларус 80.1, 82.1/82.2, 82Р. Руководство по эксплуатации. П/О Минский тракторный завод, 2003.
 12. Пигарев Н.В. и др. Практикум по птицеводству и технологии производства яиц и мяса птицы. – М.: Колос,1996
 13. Родичев В. А. Справочник сельского механизатора. –М.: Россельхозиздат, 1981.

14. Рыжук, А.М. Машины для химической защиты растений [Электронный ресурс] : учебное пособие. — Электрон. дан. — Уссурийск : Приморская ГСХА (Приморская государственная сельскохозяйственная академия), 2013. — 106 с. — Режим доступа: http://e.lanbook.com/books/element.php?pl1_id=69598 ЭБС Лань

15. Сергеев И. Ф., Гуревич А. М., Наговицын Н. А. Справочник тракториста-машиниста нечерноземной зоны. —М.: ВО Агропромиздат, 1988.

16. Справочник инженера по техническому сервису машин и оборудования в АПК. — М.: Информагротех, 2003.

17. Тарасенко А. П. Роторные зерноуборочные комбайны [Электронный ресурс] : учебное пособие. — Электрон. дан. — СПб. : Лань, 2013. — 197 с. — Режим доступа: http://e.lanbook.com/books/element.php?pl1_id=10256 ЭБС Лань

18. Тарасенко Н.И. Механизация и электрификация сельскохозяйственного производства. — М.: Колос, 2003.

19. Тракторы и автомобили./ Под ред. В. А. Скотникова. —М.: Агропромиздат, 1985.

20. Туников Г.М., Морозова Н.И. и др. Технология производства и переработки продукции животноводства. Часть 1. ЗАО «Приз». Рязань, 2003.

21. Туников Г.М. Технология производства и переработки продукции животноводства. Часть 2 / Туников Г.М., Морозова Н.И. и др. — Рязань: ЗАО «Приз», 2005.

22. Чернышев В.А. и др. Практикум по тракторам и автомобилям. — М.: Колос, 1996.

23. Шаров М.А. и др. Тракторы ДТ-75М, ДТ-75Б, ДТ-75К. — М.: Колос, 1978.

24. Шаткус Д. И. Справочник по комбайнам «Нива», «Колос», «Сибиряк». —М.: Колос, 1979.

25.

Программное обеспечение и Интернет-ресурсы:

1. Электронно-библиотечная система (ЭБС) "AgriLib" [Электронный ресурс]// <http://ebs.rgazu.ru>

2. Электронно-библиотечная система (ЭБС) «Лань» [Электронный ресурс]// <http://e.lanbook.com/>

3. Электронно-библиотечная система (ЭБС) «БиблиоРоссика»// <http://bibliorossica.com/>

4. Электронно-библиотечная система «IPRbooks»// <http://iprbookshop.ru/>

5. Электронно-библиотечная система Znanium.com // <http://znanium.com/>

Схема фигурного вождения трактора МТЗ-80

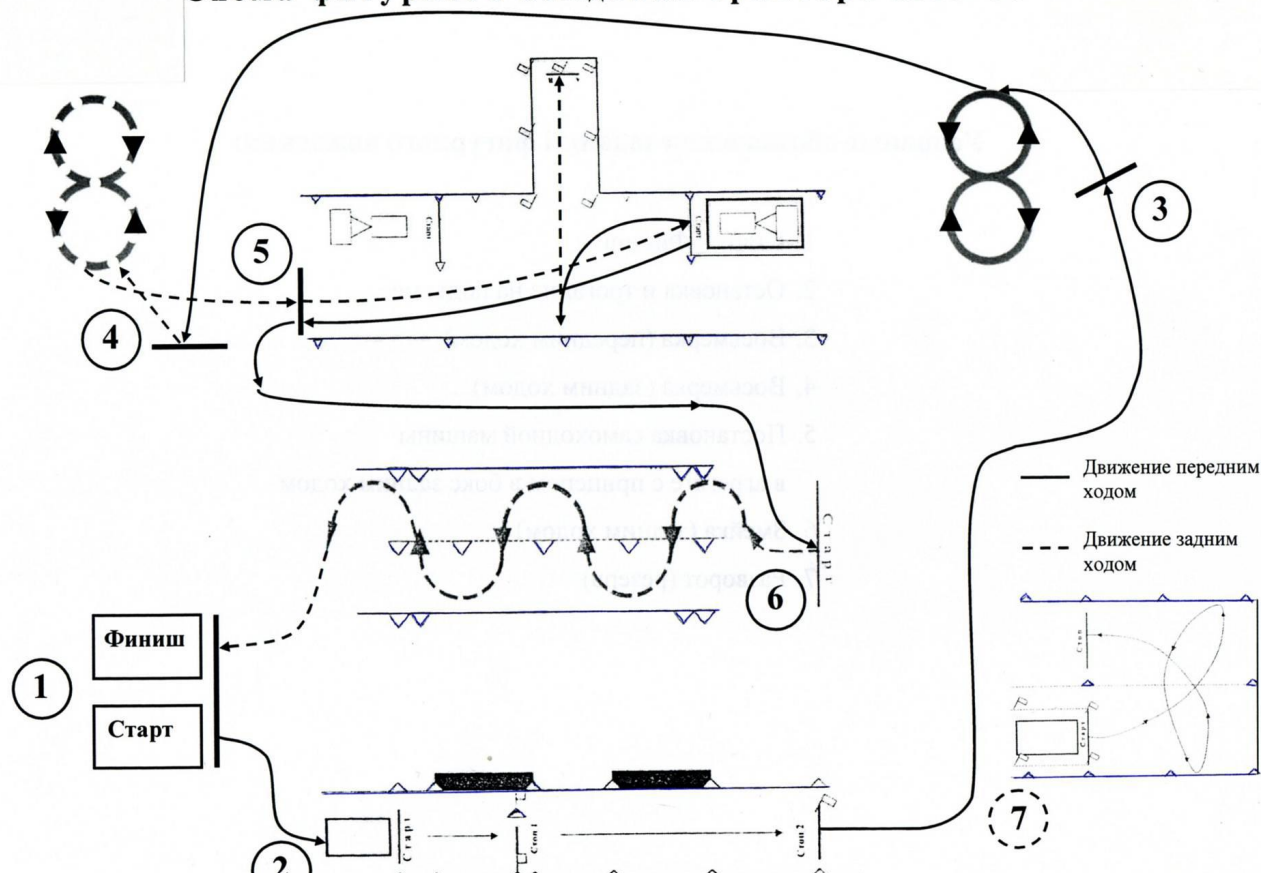


Рисунок Б.1 – Схема учебных упражнений на тракторе МТЗ-80

Перечень действий обучающегося при проведении практического обучения во время учебной практики на учебном полигоне

ЗАДАНИЕ 1. ПУСК ДВИГАТЕЛЯ.

Обучающийся выполняет следующие операции:

- фиксация в нейтральном положении рычага коробки перемены передач;
- выполнение действий по предотвращению самопроизвольного движения самоходной машины;
- проверка уровня топлива, масла и охлаждающей жидкости;
- пуск двигателя (для категории “А”);
- пуск дизеля пусковым двигателем (для всех категорий, кроме “А”);
- пуск дизеля стартером (для всех категорий, кроме “А”);
- остановка двигателя.

ЗАДАНИЕ 2. ГАБАРИТНЫЙ КОРИДОР, ГАБАРИТНЫЙ ПОЛУКРУГ, РАЗГОН-ТОРМОЖЕНИЕ .

Обучающийся выполняет следующие операции:

- трогание с места;
- движение в габаритном коридоре;
- движение по траектории “габаритный полукруг”;
- движение по траектории “габаритный полукруг”; движение по прямой, переключение передач с

низшей на высшую и наоборот;

торможение, остановка на расстоянии не более 0,5 м перед линией “Стоп”.

После выполнения задания и остановки внедорожного мототранспортного средства студент должен:

поставить его в предстартовую зону;

включить нейтральную передачу;

поставить на стояночный тормоз.

ЗАДАНИЕ 3. ЗМЕЙКА.

Обучающийся выполняет следующие операции:

трогание с места;

движение по траектории “змейка”, объезд первого конуса слева;

остановка на расстоянии не более 0,5 м перед линией “Стоп”.

После выполнения задания и остановки самоходной машины студент должен:

поставить ее в предстартовую зону;

включить нейтральную передачу; поставить на стояночный тормоз.

ЗАДАНИЕ 4. ОСТАНОВКА И ТРОГАНИЕ НА ПОДЪЕМЕ.

Обучающийся выполняет следующие операции:

трогание с места;

движение по наклонному участку;

остановка на наклонном участке перед линией “Стоп 1”;

фиксация самоходной машины в неподвижном состоянии (стояночным или рабочим тормозом);

трогание с места на наклонном участке с откатом самоходной машины назад не более чем на 0,5 м;

остановка перед линией “Стоп 2”.

После выполнения задания и остановки самоходной машины студент должен:

поставить самоходную машину в предстартовую зону;

включить нейтральную передачу;

поставить на стояночный тормоз.

ЗАДАНИЕ 5. РАЗВОРОТ.

Обучающийся выполняет следующие операции:

трогание с места;

разворот по заданной траектории при одноразовом включении передачи заднего хода;

остановку перед линией “Стоп”.

После выполнения задания и остановки самоходной машины студент должен:

поставить машину в предстартовую зону;

включить нейтральную передачу;

поставить на стояночный тормоз.

ЗАДАНИЕ 6. ПОСТАНОВКА САМОХОДНОЙ МАШИНЫ В БОКС ЗАДНИМ ХОДОМ.

Обучающийся выполняет следующие операции:

трогание с места;

въезд в бокс задним ходом;

остановку перед ограничительной линией.

После выполнения задания и остановки самоходной машины студент должен:

поставить машину в предстартовую зону;
включить нейтральную передачу;
поставить на стояночный тормоз.

ЗАДАНИЕ 7. РАЗГОН-ТОРМОЖЕНИЕ У ЗАДАННОЙ ЛИНИИ.

Обучающийся выполняет следующие операции:

трогание с места;
движение по прямой, переключение передач с низшей на высшую;
плавное торможение и остановку на расстоянии не более 0,5 м перед линией “Стоп”.
После выполнения задания и остановки самоходной машины студент должен:
поставить машину в предстартовую зону;
включить нейтральную передачу;
поставить на стояночный тормоз.

ЗАДАНИЕ 8. АГРЕГАТИРОВАНИЕ ТРАКТОРА С НАВЕСНОЙ МАШИНОЙ

Обучающийся выполняет следующие операции:

включает насос гидросистемы;
пускает двигатель;
подает трактор задним ходом к навесной машине;
навешивает навесную машину на трактор;
переводит навесную машину в транспортное положение;
доставляет агрегат задним ходом до места стоянки;
отсоединяет навесную машину.

После выполнения задания и остановки самоходной машины студент должен:
поставить машину в предстартовую зону;
включить нейтральную передачу;
поставить на стояночный тормоз.

ЗАДАНИЕ 9. АГРЕГАТИРОВАНИЕ САМОХОДНОЙ МАШИНЫ С ПРИЦЕПОМ

Обучающийся выполняет следующие операции:

подготавливает навесное устройство самоходной машины к работе;
пускает двигатель;
подъезжает задним ходом к прицепу;
проводит маневрирование самоходной машины для точного совмещения гидрофицированного прицепного крюка (буксирного устройства) с прицепным устройством прицепа;
устанавливает страховочное приспособление;
агрегирует прицеп с самоходной машиной (подключает пневматическую, гидравлическую и электрическую системы трактора к соответствующим устройствам прицепа, устанавливает страховочное приспособление);
проверяет в действии работу сигнальных систем прицепа;
проводит вождение агрегата на различных передачах;
После выполнения задания и остановки самоходной машины студент должен:
поставить машину в предстартовую зону;
включить нейтральную передачу;
поставить на стояночный тормоз.

ЗАДАНИЕ 10. ПУСК ДВИГАТЕЛЯ И ОПРОБОВАНИЕ РАБОЧИХ ОРГАНОВ САМОХОДНОЙ СЕЛЬСКОХОЗЯЙСТВЕННОЙ МАШИНЫ

Обучающийся выполняет следующие операции:

подготавливает двигатель к пуску;

пускает двигатель;

производит последовательное включение и выключение рабочих органов машины в соответствии с технологическим процессом;

выключает двигатель самоходной машины.

После выполнения задания и остановки самоходной машины студент должен:

поставить машину в предстартовую зону;

включить нейтральную передачу;

поставить на стояночный тормоз.

ЗАДАНИЕ 11. ПОСТАНОВКА САМОХОДНОЙ МАШИНЫ В АГРЕГАТЕ С ПРИЦЕПОМ В БОКС ЗАДНИМ ХОДОМ.

Обучающийся выполняет следующие операции:

трогание с линии “Старт”;

въезд в бокс задним ходом;

остановку перед ограничительной линией.

После выполнения задания и остановки самоходной машины студент должен:

поставить самоходную машину в предстартовую зону;

включить нейтральную передачу;

поставить на стояночный тормоз.

ИНСТРУКЦИЯ по присвоению группы I по электробезопасности неэлектротехническому персоналу

1.1. Понятие об электробезопасности.

Электрические травмы. Под электробезопасностью понимается система организационных и технических мероприятий по защите человека от действия электрического тока, электрической дуги, статического электричества, электромагнитного поля.

Электротравма - это результат воздействия на человека электрического тока и электрической дуги. Электрический ток, проходя через живой организм, производит термическое (тепловое) действие, которое выражается в ожогах отдельных участков тела, нагреве кровеносных сосудов, крови, нервных волокон и т.п., электролитическое (биохимическое) действие - выражается в разложении крови и других органических жидкостей, вызывая значительные нарушения их физико-химических составов; биологическое (механическое) действие выражается в раздражении и возбуждении живых тканей организма, сопровождается непроизвольным судорожным сокращением мышц (в том числе сердца, лёгких).

К электротравмам относятся, электрические ожоги (токовые, или контактные; дуговые; комбинированные или смешанные), электрические знаки («метки»), металлизация кожи, механические повреждения, электроофтальмия, электрический удар (электрический шок). В зависимости от последствий электрические удары делятся на четыре степени; судорожное сокращение мышц без потери сознания, судорожное сокращение мышц с потерей сознания, потеря сознания с нарушением дыхания или сердечной деятельности, состояние клинической смерти в результате фибрилляции сердца или асфиксии (удушья).

1.2. Факторы, определяющие исход поражения

Электрический ток - очень опасный и коварный поражающий «недруг»: человек без приборов не способен заблаговременно обнаружить его наличие, поражение наступает внезапно. Более того, его отрицательное воздействие может проявиться не сразу: человек может погибнуть спустя несколько суток после электрического удара.

Основными факторами, определяющими исход поражения, являются: величина тока и напряжения, продолжительность воздействия тока, сопротивление тела, петля («путь») тока, прерывистость тока, род тока, и частота, прочие факторы.

Величина тока и напряжения. Электроток, как поражающий фактор, определяет степень физиологического воздействия на человека. Это следует и из определения понятия электробезопасности, которое приведено в ГОСТ 12.1.009-76 ССБТ «Термины и определения».

Напряжение следует рассматривать лишь как фактор, обуславливающий протекание того или иного тока в конкретных условиях. Можно привести десятки примеров, когда люди гибнут от 5-12 В, и есть случаи «не поражения» человека при воздействии напряжения 6-10 кВ (при психологической готовности к электрическому удару, кратковременном воздействии тока, своевременном грамотном оказании доврачебной помощи пострадавшему).

Так, директор одного из заводов, осматривая стройку, наступает ногой на провод с повреждённой изоляцией временной электросети, выполненной на напряжении 12 В, получает удар током и погибает.

А вот пример иного рода. Главный энергетик одной из войсковых частей, курируя строительство подстанции, при опытной подаче напряжения 10 кВ попытался указать рукой на плохой контакт одной из шин. Произошло перекрытие, его отбросило на пол. Своевременно оказали доврачебную помощь (наружный массаж сердца, искусственную вентиляцию легких), и он остался жив. Налицо факт: сколько условий, столько и напряжений.

По степени **физиологического воздействия** можно выделить следующие токи:

- 0,8-1,2 мА - пороговый ощутимый ток (то есть то наименьшее значение тока, которое человек начинает ощущать);
- 10-16 мА - пороговый неотпускающий (приковывающий) ток, когда из-за судорожного сокращения рук человек самостоятельно не может освободиться от токоведущих частей;
- 100 мА - пороговый фибрилляционный ток он является расчетным поражающим током. При этом необходимо иметь ввиду, что вероятность поражения таким током равна 0,5 при продолжительности его воздействия не менее 0,5 с. Указанные значения пороговых токов относятся к токам промышленной частоты при длительности протекания более 1с.

Продолжительность воздействия тока. Этот фактор имеет не только физиологическое, но и практическое значение при проектировании устройств защитного отключения. Установлено, что поражение электрическим током возможно лишь в состоянии полного покоя человека, когда отсутствуют сжатие (систола) или расслабление (диастола) желудочков сердца и предсердий. Поэтому при малом времени воздействие тока может не совпадать с фазой полного расслабления. ГОСТ12.1.038-82 ССБТ «Предельно допустимые уровни напряжений прикосновения и токов» дает подробную таблицу зависимости допустимых для человека значений токов от продолжительности их воздействия. Так, при продолжительности воздействия 0,1 с допустимый ток составляет 500(400) мА; при 0,2 с - 250 (190) мА; при 0,4 с - 125 (140) мА, при 0,5 с - 100 (125) мА; при 0,7 с - 70 (90) мА; при 1,0 с-50 (50) мА.

Видно, что в основном соблюдается так называемое соотношение М.Р. Найфельда: ток в миллиамперах, умноженный на продолжительность воздействия в се-

кундах равняется примерно 50, то есть 1т " 50. В скобках указаны значения допустимых токов при учёте нелинейной зависимости сопротивления тела человека от приложенного напряжения. Эти значения вошли в новую редакцию ГОСТ.

Сопротивление тела, величина непостоянная, зависит от конкретных условий, меняется в пределах от нескольких сотен Ом до нескольких мегаОм. С достаточной степенью точности можно считать, что при воздействии напряжения промышленной частоты 50 Герц сопротивление тела человека является активной величиной, состоящей из внутренней и наружной составляющих. Внутреннее сопротивление у всех людей примерно одинаково и составляет 600 - 800 Ом. Из этого можно сделать вывод, что сопротивление тела человека определяется в основном величиной наружного сопротивления, а конкретно - состоянием кожи рук толщиной всего лишь 0,2 мм (в первую очередь её наружным слоем -эпидермисом),

Примеров тому немало. Вот один из них. Рабочий опускает в электролитическую ванну средний и указательный пальцы руки и получает смертельный удар. Оказалось, что причиной гибели явился имевший место порез кожи на одном из пальцев. Эпидермис не оказал своего защитного действия и поражение произошло при явно безопасной петле тока.

Действительно, если оценить этот факт в относительных единицах и принять сопротивление кожи за 1, то сопротивление внутренних тканей, костей, лимфы, крови составит 0,15,- 0,25, а сопротивление нервных волокон - всего лишь 0,025 («нервы» - отличные проводники электрического тока). Кстати, именно поэтому опасно приложение электродов к так называемым акупунктурным точкам, так как они соединены нервными волокнами, поражающий ток может возникнуть при очень малых напряжениях. Именно один из таких случаев описан в литературе, когда поражение человека произошло при напряжении 5 В (см. Манойлов В.Е.: «Основы электробезопасности, Энергоатомиздат, М., 1991.). Сопротивление тела не является постоянной величиной: в условиях повышенной влажности оно снижается в 12 раз, в воде - в 25 раз, резко снижает его принятие алкоголя. Зато во время сна оно возрастает в 15-17 раз, (здесь, видимо, уместной была бы шутка о том, что всё-таки не следует спать на работе, чтобы уменьшить вероятность поражения током). В качестве расчётной величины во всех электротехнических расчетах по электробезопасности условно принято значение, равное 1000 Ом.

Петля («путь») тока через тело человека. При расследовании несчастных случаев, связанных с воздействием электрического тока, прежде всего выясняется, по какому пути протекал ток. Человек может коснуться токоведущих частей (или металлических нетоковедущих частей, которые могут оказаться под напряжением) самыми различными частями тела. Отсюда многообразие возможных петель тока. Наиболее вероятными признаны следующие: «правая рука - ноги» (20% случаев поражения); «левая рука - ноги» (17%); «обе руки - ноги» (12%); «голова - ноги» (5%); «рука - рука» (40%); «нога - нога» (6%), Все петли, кроме последней, называются

«большими», или «полными» петлями ток захватывает область сердца, они наиболее опасны. В этих случаях через сердце протекает 8-12 процентов от полного значения тока.

Петля «нога - нога» называется «малой», через сердце протекает всего 0,4 процента от полного тока. Однако, вследствие «подкашивающего» действия тока, человек может упасть в потенциальном поле и тогда эта малоопасная петля превращается в любую опасную. И здесь уместно привести любопытный факт. На занятиях по электробезопасности на вопрос, каким образом может спастись человек, оказавшийся в потенциальном поле, наряду с Правильными ответами (прыжки на одной или двух ногах, выход так называемым «гусиным» шагом) очень часто приводятся совершенно неприемлемые: «лечь на землю и катиться», «ползти» и т.п.

И это при всей очевидности того, что опасность при этом может существенно возрасти, по сравнению с напряжением шага: человек может «вобрать» в себя разность потенциалов на длину тела.

Прерывистые (импульсные) токи, применяемые в различных технологических процессах, при 34 импульсах в секунду и выше с точки зрения физиологического воздействия воспринимаются как непрерывные токи. Строго говоря, необходим учет коэффициентов формы, амплитуды импульсов, но для практики это не имеет существенного значения. Для импульсных токов действительны все значения пороговых токов, указанных выше.

Род тока и частота. Влияние этого фактора на вероятность поражения проще всего пояснить с помощью графической зависимости, показанной на рисунке 1. По оси ординат отложены относительные значения пороговых «поражающих» токов, по оси абсцисс - значения частоты в Гц.

Из рисунка В.1. видно, что наиболее опасная частота для человека - 70 Гц (физиологически: из-за резонансных явлений биополей с внешними электромагнитными полями). Частота 50 Гц «равноценна» частоте 100 Гц, поражающий ток при любой частоте выше 200 Гц подчиняется квадратичной зависимости и вычисляется по формуле, показанной на рисунке В.1, где I пороговый ток при частоте ; 50 — пороговый ток при частоте 50 Гц, Опасны переменные тока до 1 кГц; выше 50 кГц практически не опасны, и человек выдерживает длительное время ток в несколько А (физиологически: диполи тела человека не успевают «переориентироваться» и в итоге организм не реагирует на такие воздействия).

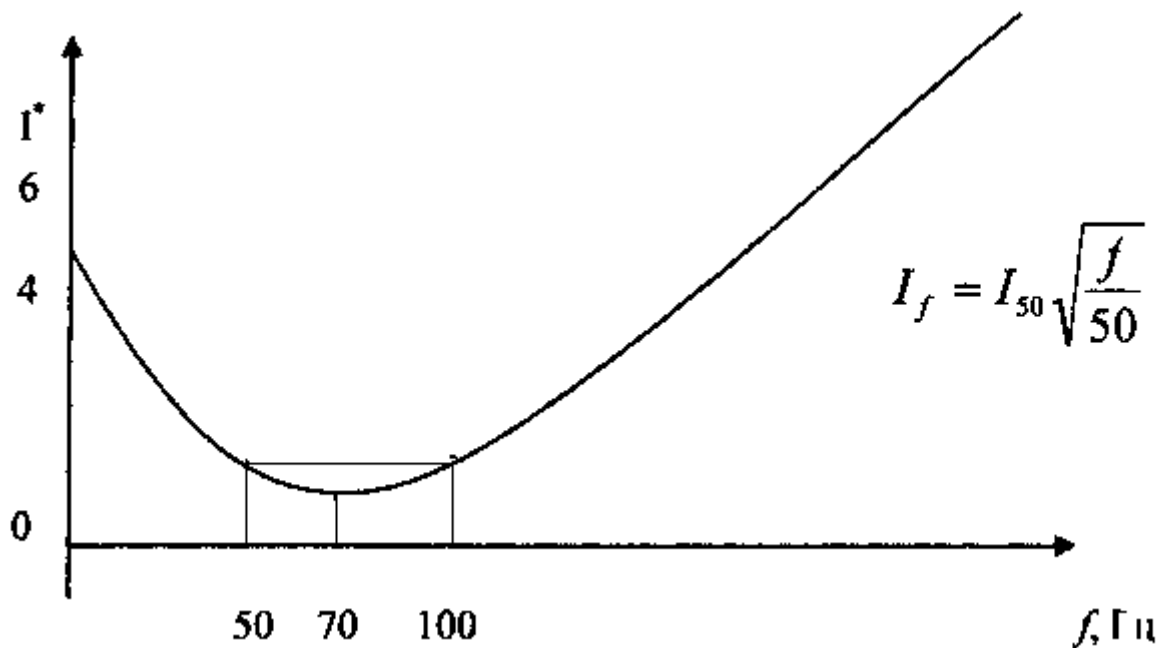


Рисунок В.1 – Зависимость пороговых токов от частоты

Кстати, в лабораторных условиях с использованием специальных устройств для исследования физиологического действия тока при частотах 200 кГц и выше человек спокойно выдерживает ток 10 - 15 Л. Эти токи оказываются ниже значений пороговых токов ощущения. Постоянный ток в 4-6 раз менее опасен, чем переменный ток промышленной частоты (см. рисунок В.1 - значение тока при частоте, равной 0). Прочие факторы, из причин, влияющих на вероятность поражения человека электрическим током и не указанных выше, можно выделить ещё целый ряд. Условно их можно подразделить на 2 группы и сформулировать следующим образом:

1. Все, что увеличивает темп работы сердца, способствует повышению вероятности поражения. К таким причинам следует отнести усталость, возбуждение, голод, жажду, испуг, принятие алкоголя, наркотиков, некоторых лекарств, курение, болезни и т.п.

2. «Готовность» к электрическому удару, т.е. психологические факторы. Здесь, естественно, не идёт речь о привыкании к опасности и грубых нарушениях мер безопасности при работе в электроустановках.

1.3. Классификация помещений (условий работ) по опасности поражения электрическим током.

Существенное влияние на электробезопасность, оказывает окружающая среда производственных помещений. В отношении опасности поражения электрическим током ПУЭ различают:

1- Помещения без повышенной опасности, в которых отсутствуют условия, создающие повышенную или особую опасность;

2 - Помещения с повышенной опасностью, характеризующиеся наличием одного из следующих условий, создающих повышенную опасность:

а) сырости (относительная влажность воздуха длительно превышает 75%) или токопроводящей пыли (оседающей на проводах, проникающей внутрь машин, аппаратов и т.п.);

б) токопроводящих полов (металлические, земляные, железобетонные, кирпичные и т.п.),

в) высокой температуры (длительно превышает +35 град. С);

г) возможности одновременного прикосновения человека к имеющим со-единение с землёй металлоконструкциям зданий, технологическим аппаратам и т.п., с одной стороны, в к металлическим корпусам электрооборудования - с другой;

3. Особо опасные помещения, характеризующиеся наличием следующих ус-ловий, создающих особую опасность:

а) особой сырости (относительная влажность близка к 100%; потолок, сте-ны, пол, предметы покрыты влагой);

б) химически активной или органической среды (длительно содержатся аг-рессивные пары, газы, жидкости, образуются отложения или плесень, разрушающие изоляцию и токоведущие части);

в) одновременно двух или, более условий повышенной опасности.

4. Территории размещения наружных электроустановок (на открытом воз-духе, под навесом, за сетчатыми ограждениями) - приравниваются к особоопасным помещениям;

5. В ряде нормативных документов выделяются в отдельную группу работы в особо неблагоприятных условиях (в сосудах, аппаратах, котлах и др. металличе-ских емкостях с ограниченной возможностью перемещения и выхода оператора).

Опасность электропоражения, а значит, и требования безопасности в этих ус-ловиях выше, чем в особо опасных помещениях. Условия производства работ предъявляют определённые требования к питанию таких потребителей, как элек-троинструмент, светильники местного освещения, переносные светильники. В по-мещениях с повышенной опасностью и особо опасных они должны питаться от на-пряжения не более 50В, в особо неблагоприятных условиях - не более 12В. Подроб-но эти вопросы рассмотрены в ПУЭ (пп. 1.1.8 -1.1,13)

2. МЕРЫ ПРЕДОСТОРОЖНОСТИ ПРИ ПОЛЬЗОВАНИИ ЭЛЕКТРИЧЕСТВОМ

При пользовании любым электрическим прибором или аппаратом необходимо всегда твердо помнить о том, что неумелое обращение с ним, неисправное состоя-ние электропроводки или самого электроприбора, несоблюдение определенных мер предосторожности может привести к поражению электрическим током. Кроме того, неисправности электропроводки и электроприборов могут быть причиной загорания проводов и возникновения пожаров.

Практические меры безопасного применения электроэнергии не сложны и каждый потребитель электроэнергии в состоянии их выполнять в процессе повседневного пользования электрическим током. Для этого необходимо:

- 1) поддерживать в исправном состоянии электросеть и подключаемые к ней электроприборы;
- 2) знать и всегда выполнять основные требования, предъявляемые к устройству электроустановок, и меры предосторожности при пользовании ими;
- 3) случайно ощутив действие электрического тока, при прикосновении к металлическим конструкциям следует немедленно доложить об этом руководителю.

2.1. Защита проводов

Электропроводка должна иметь исправную защиту от коротких замыканий, т.е. от соприкосновения оголенных частей проводов и токоведущих частей приборов между собой. Эта защита осуществляется обычно предохранителями или автоматическими выключателями на групповом щитке. Нельзя применять вместо пробочных предохранителей - всякого рода суррогаты в виде пучка проволоки, произвольно взятого отрезка проволоки неподходящего сечения, так называемого «жучка», и т.п. В случае перегорания предохранителя его следует заменить новым, а не пользоваться пробкой старого сгоревшего предохранителя с намотанной или напаянной на нее первой попавшейся проволокой.

2.2. Исправность изоляции

Ветхая или поврежденная изоляция электрических проводов может быть, причиной пожара, несчастного случая и утечки электроэнергии. Поэтому во избежание повреждения изоляции и возникновения коротких замыканий с вытекающими отсюда последствиями нельзя заземлять электрические провода дверьми, оконными рамами, закреплять провода на гвоздях, оттягивать их веревкой или проволокой. Недопустимо также клеить провода обоями, бумагой, закрывать драпировкой, коврами, прокладывать провода или закладывать шнуры к переносным электроприборам за батареи парового или водяного отопления, во избежание преждевременного высыхания изоляции. По тем же причинам не следует допускать непосредственного касания электрических проводов с трубами отопления, водопровода, с газопроводами, телефонными и радиотрансляционными проводами. В местах пересечения и касания на электрические провода должна быть наложена дополнительная изоляция или надеты резиновые трубки. Необходимо всегда помнить, что прикосновение к оголенным токоведущим проводам, также как и к неисправным и поврежденным аппаратам, приборам, электроарматуре, представляет большую опасность.

Ремонт электрической проводки должен производиться только квалифицированными работниками при полном отключении ремонтируемого участка проводки.

2.3. Электрическая арматура

Необходимо обращать внимание на состояние электрической арматуры и поддерживать ее всегда в исправном состоянии. Защитные крышки выключателей и др. арматуры должны быть всегда на месте. Проводка к выключателям и штепсельным розеткам должна быть смонтирована надежно. При пользовании оргтехникой, переносными лампами или электрическими приборами следует внимательно следить за состоянием шнуров, соединяющих прибор со штепсельной вилкой. Нельзя допускать перекручивания шнура, узлов в нем, чрезмерного износа оплетки и изоляции, а также оголения токоведущих жил и соединения (замыкания) их на металлический корпус арматуры. Если вилка плохо держится в розетке или нагревается вследствие плохого контакта, искрит, потрескивает, необходимо вилку вынуть и плотнее задержать штырьки, а концы штырьков несколько развести ножом. Надо также следить за состоянием контактных колодок приборов, проверять места выхода шнуров из штепсельной вилки, где наиболее чисто перетирается изоляция а замыкаются провода. Оголенные места шнура или провода следует аккуратно покрыть двумя-тремя слоями изоляционной ленты, но ни в коем случае не обматывать тканью или бумагой, как это иногда делается.

В интересах безопасности установка штепсельных розеток, вблизи батарей отопления, газовых и водопроводных труб и других заземленных частей не рекомендуется. При пользовании любым переносным прибором (электропылесосом, электрополотером и др.) или переносной лампой во избежании опасности не следует одновременно касаться каких-либо заземленных частей, например, батарей отопления, различных трубопроводов, если прибор давно не проверялся на отсутствие замыкания проводов на его корпус.

2.4. Осветительные приборы

Электрические лампы накаливания, как выделяющие при горении значительное количество тепла, не должны касаться бумажных, матерчатых и каких-либо других затираемых материалов, Висячие лампы во избежание разрыва изоляции проводов не допускается подвешивать за токонесущие провода. При замене перегоревших электрических ламп необходимо соблюдать осторожность. Замену надо производить только при отключенном положений выключателя лампы. Заменяя лампу, касайтесь только стеклянной колбы, но отнюдь не металлического цоколя. Избегайте касаться осветительной арматуры мокрыми руками, особенно в сырых помещениях.

2.5. Электронагревательные приборы

Электронагревательные приборы следует применять только заводского изготовления. Перед первым подключением какого-либо нагревательного или другого

переносного прибора необходимо проверить, соответствует ли напряжение, указанное на заводской табличке (щитке), напряжению сети.

Несоответствие напряжения приведет к быстрому перегоранию нагревательного элемента, если прибор на 127 В включить в сеть 220 В, и наоборот, мощность прибора будет недоиспользована, если прибор с напряжением 220 В будет включен на напряжение 127 В. По сравнению с осветительными приборами электронагревательные приборы имеют значительно большую мощность.

Суммарная мощность одновременно включаемых приборов в каждую розетку не может допускаться выше 1 200 Вт при напряжении 220 В и 720 Вт при напряжении 127 В. Перегрузка сети при неисправной защите может привести к преждевременному пересыханию изоляции, а может быть и к загоранию проводов. Особую опасность такое одновременное подключение создает, когда в групповой щитке стоят «жучки» вместо нормальных предохранителей. Около каждой штепсельной розетки должны быть надпись, указывающая напряжение сети.

Включение и отключение нагревательных и других переносных электроприборов в штепсельную розетку следует осуществлять с помощью штепсельной вилки; беря ее за изолированную часть - колодку. Вытягивать вилку из розетки за шнур недопустимо во избежание обрыва шнура или оголения и замыкания проводов. Заполнение электронагревательных приборов, чайников, кастрюль, кофейников и других емкостей следует делать при отключенном положении прибора во избежание поражения током из-за одновременной связи с землей (через кран) человека, заполняющего прибор.

Кипятильники (нагреватели для воды), предназначенные для опускания в сосуд, нельзя включать прежде, чем они не опущены в воду. Отключение кипятильника производится раньше, чем он вынимается из воды. Несоблюдение этого правила влечет за собой перегорание нагревательных элементов и позже самих приборов. Электрические плитки и другие нагревательные приборы должны применяться только на огнестойком основании, т.е. устанавливаться на керамической, металлической или асбоцементной подставке. Нельзя допускать установки нагревательных приборов близко к легко возгораемым предметам - занавесям, портьерам, скатертям и т.д. или ставить их непосредственно на деревянные столы, подставки. При пользовании электрическими нагревательными приборами недопустимо оставлять их без надзора. При уходе нагревательные приборы должны быть отключены. Неотключенный, оставленный без надзора прибор может явиться причиной пожара в помещении.

Необходимо всегда помнить, что прикосновение к включенному неисправному нагревательному прибору представляет большую опасность для человека. Следует пользоваться приборами закрытого типа, где нагреватель помещен в специальную защитную оболочку, которая предохраняет спираль от механических повреж-

дений и от окисления. Пользование приборами закрытого типа более безопасно, в них исключается возможность прикосновения к нагревательному элементу.

Нельзя включать в сеть неизвестные электроприборы: они могут быть неисправными или не рассчитанными на напряжение сети.

2.6. Помещения с повышенной опасностью

Особую осторожность при пользовании электроэнергией необходимо соблюдать в тех помещениях, которые относятся к категории сырых, а потому опасных для человека в смысле последствий от прикосновения к токоведущим частям вследствие наличия сырости на полу.

Пользоваться переносными электроприборами и переносными лампами в этих помещениях категорически запрещается. Мокрый пол является хорошим проводником электричества. Человеку, стоящему на мокром или влажном полу, достаточно прикоснуться рукой к какой-либо токоведущей части, чтобы ток прошел через все тело, а это может привести к тяжелому поражению человека. Поэтому нельзя допускать в сырых помещениях или имеющих заземленные части (батареи отопления, трубы водопровода, газопровода, газовые плиты и др.) подвеску светильников на доступной с пола высоте. То есть ниже 2,5 м от пола. Нарушение этого требования весьма опасно. Проводка в сырых помещениях должна выполняться скрыто под штукатуркой.

С другой стороны, близость заземленных частей как, например, в ваннах, где сконцентрированы трубы водопровода, газопровода, также представляет большую опасность при случайном прикосновении человека к какой-либо токоведущей части при одновременном соприкосновении с заземленными частями. Поэтому в помещениях этой категории установка штепсельных розеток категорически воспрещается.

Для осветительных точек этих помещений выключатели надо устанавливать со стороны выхода, т.е. вне сырых помещений, в коридорах и т.п.

2.7. Наружная проводка

В малоэтажные здания электрическая энергия иногда подводится по воздушным сетям через так называемые воздушные вводы, откуда питающее поровода подаются на изоляторы, устанавливаемые на стене дома. К оборвавшимся или обвисшим проводам наружной проводки прикасаться нельзя и необходимо предостеречь от этого других, особенно детей, во избежание поражения электрическим током. Запрещается влезать на опоры (столбы) воздушных электрических линий, играть под проводами в футбол или запускать змея, разбивать изоляторы, набрасывать на провода проволоку и другие предметы.

Если замечены упавшие столбы, обвисание или падение на землю проводов электрических воздушных линий, нельзя подходить к ним ближе 8 м. Надо установить надзор и немедленно сообщить об этом в «Электросеть» или вышестоящему

руководителю. Необходимо указать, также на возможную опасность, когда непосредственно под воздушной линией и воздушными вводами возводятся постройки, складываются материалы и т.п., устраиваются временные проводки для подключения осветительных и других приборов, находящихся вне помещений. Все это является источником большой опасности. Недопустимо выносить, включенные под напряжение всякого рода электрические приборы, в том числе переносные лампы, радиоприемники, из помещений наружу, как говорят, на свежий воздух. При неисправности изоляции, пробое ее на корпус прибора человек, стоящий на земле и касающийся одновременно какой-либо металлической части прибора или радиоприемника, неизбежно попадает под напряжение, что может иметь тяжелые последствия.

2.8. Прочие неисправности

Внешним признаком неисправности проводки или электрических приборов является специфический запах подгорающей резины (или пластмассы), искрение, перегрев штепсельных розеток и вилок, особенно из пластмассы. Эти признаки должны всегда привлекать внимание. При любом сомнении в исправности проводки или приборов необходимо произвести их проверку. Для этого надо предварительно отключить соответствующий участок электросети (путем взвинчивания соответствующих предохранителей или отключения автомата) или отключить соответствующий прибор и произвести детальный осмотр шнуров, штепсельных вилок и проводки для выявления и устранения неисправности. Каждому потребителю электрической энергии необходимо помнить основное правило: нельзя заниматься исправлением электрических приборов, электрической арматуры, участков электрической сети под напряжением, т.е. без отключения их от электрической сети.

2.9. Тушение пожара

В случае возникновения в помещении пожара в результате замыкания проводов или неисправности электроприбора необходимо немедленно отключить участок сети, где начался пожар. Одновременно необходимо вызвать пожарную команду. Отключение сети - осуществляется вывертыванием предохранителя в групповом щитке или отключением автомата, где он есть.

Если невозможно быстро отключить очаг возникшего по электрическим причинам пожара, необходимо перерезать (откусить) провода, прекратив этим поступление энергии от питающей сети к месту возгорания. Перерезать провода необходимо кусачками, ножницами, ножом. Если полы не сухие и не деревянные, то для осторожности надо встать на деревянную доску или стул или надеть галоши. Лучше всего, если на руках будут какие-либо перчатки. При этом необходимо разрезать не сразу оба провода, а по одному, места разреза должны находиться не против друг друга, а на расстоянии 10-15 см друг от друга. Оставшиеся под напряжением концы

со стороны питания следует развести в разные стороны, а потом изолировать. После снятия напряжения можно тушить пожар любым доступным способом.

Если очаг пожара не отключен от питающей сети, то тушить пожар допускается только сухим песком, углекислотным или порошковым огнетушителем. Нельзя до отключения очага пожара от сети тушить пожар водой или пользоваться пенным огнетушителем. При тушении пожара необходимо по возможности не допускать попадания воды на провода и приборы, оставшиеся под напряжением, а также не касаться голыми руками оборвавшихся во время пожара или упавших проводов, оставшихся под напряжением.

3. ПЕРВАЯ ДОВРАЧЕБНАЯ ПОМОЩЬ ПОСТРАДАВШЕМУ ОТ ЭЛЕКТРИЧЕСКОГО ТОКА

Этот вопрос подробно изложен в Межотраслевой инструкции по оказанию первой помощи при несчастных случаях на производстве. Здесь приводятся основные принципиальные положения. Необходимо как можно быстрее освободить пострадавшего от действия электрического тока; предварительно позаботившись о собственной безопасности. Прежде всего, нужно немедленно отключить электроустановку ближайшим выключателем. При этом надо обезопасить возможное падение пострадавшего и исключить другие травмы. Если быстро отключить установку не удастся, надо немедленно отделить пострадавшего от токоведущей части.

При номинальном напряжении электроустановки до 1000 В, при отсутствии электрозащитных средств (диэлектрические перчатки, изолирующие клещи, штанга и т.п.), можно пользоваться подручными средствами (сухие: канат, доска, палка и др.), оттащить пострадавшего за одежду, если она сухая и отстает от тела, перерубить провода топором с сухой рукояткой и т.д.

В установках выше 1000 В можно пользоваться лишь табельными электрозащитными средствами — основными (штанга, изолирующие клещи, указатель напряжения и т.п.) и дополнительными (диэлектрические перчатки, боты, коврики и др.).

Использовать только дополнительные средства, без основных, и тем более подручные материалы в установках выше 1000 В категорически запрещается. После освобождения пострадавшего от электрического тока нужно оценить его состояние и действовать по универсальной' схеме оказания первой помощи на месте происшествия (Рисунок В.2.).

Эта схема является универсальной для всех случаев оказания первой помощи на месте происшествия. Какое бы несчастье ни произошло - автодорожное происшествие, падение с высоты, поражение электрическим током или утопление - в любом случае оказание помощи следует начать с восстановления сердечной деятельности и дыхания, затем приступить к временной остановке кровотечения.

УНИВЕРСАЛЬНАЯ СХЕМА ОКАЗАНИЯ ПЕРВОЙ ПОМОЩИ НА МЕСТЕ ПРОИСШЕСТВИЯ



Рисунок В.2 – Схема оказания первой помощи на месте происшествия

После этого можно приступить к наложению фиксирующих повязок и транспортных шин.

Именно такая схема действий поможет сохранить жизнь пострадавшего до прибытия медицинского персонала.

Если нет дыхания и нет пульса на сонной артерии (внезапная смерть)!

- убедиться в отсутствии пульса; нельзя терять время на определение признаков дыхания;
- освободить грудную клетку от одежды и расстегнуть поясной ремень;
- прикрыть двумя пальцами мечевидный отросток;
- нанести удар кулаком по груди; нельзя наносить удар при наличии пульса на сонной артерии;

- проверить пульс; если пульса нет, начать непрямой массаж сердца. Частота нажатия 50-80 раз в минуту, глубина продавливания грудной клетки не менее 3-4 см;
- сделать «вдох искусственного дыхания, зажать нос, захватить подбородок, запрокинуть голову пострадавшего и сделать выдох ему в рот;
- выполнять комплекс реанимации.

Правила выполнения реанимации:

- Если оказывает помощь один спасатель, то 2 «вдоха» искусственного дыхания делают после 15 надавливаний на грудину.
- Если оказывает помощь группа спасателей, то 2 «вдоха» искусственного дыхания делают после 5 надавливаний на грудину.
- Для быстрого возврата крови к сердцу - приподнять ноги пострадавшего.
- Для сохранения жизни головного мозга — приложить холод к голове.
- Для удаления воздуха из желудка - повернуть пострадавшего на живот и надавить кулаками ниже пупка.

Взаимодействие партнеров:

Первый спасатель - проводит непрямой массаж сердца, отдает команду «Вдох!» и контролирует эффективность вдоха по подъему грудной клетки.

Второй спасатель - проводит искусственное дыхание, контролирует реакцию зрачков, пульс на сонной артерии и информирует партнеров о состоянии пострадавшего: «Есть реакция зрачков! Нет пульса! Есть пульс!» и т.д.

Третий спасатель - приподнимает ноги пострадавшего для лучшего притока крови к сердцу И готовится: к смене партнера, выполняющего непрямой массаж сердца.

Если нет сознания, но есть пульс на сонной артерии (состояние комы):

- повернуть пострадавшего на живот; только в положении лежа на животе пострадавший должен ожидать прибытия врачей.

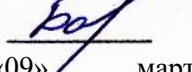
Нельзя оставлять человека в состоянии комы лежать на спине;

- удалить слизь и содержимое желудка из ротовой полости с помощью салфетки или резинового баллончика и делать это периодически;
- приложить холод к голове (пузырь со льдом, бутылки с холодной водой и пр.).

Реанимационные мероприятия необходимо проводить до прибытия врача. Констатировать смерть пострадавшего может только врач. Практические навыки оказания первой помощи пострадавшему от электрического тока должны иметь все лица электротехнического (электротехнологического) персонала, имеющие группу по электробезопасности (Межотраслевые Правила, приложение № 1).

МИНИСТЕРСТВО СЕЛЬСКОГО ХОЗЯЙСТВА РОССИЙСКОЙ ФЕДЕРАЦИИ
ФЕДЕРАЛЬНОЕ ГОСУДАРСТВЕННОЕ БЮДЖЕТНОЕ ОБРАЗОВАТЕЛЬНОЕ
УЧРЕЖДЕНИЕ ВЫСШЕГО ОБРАЗОВАНИЯ
«РЯЗАНСКИЙ ГОСУДАРСТВЕННЫЙ АГРОТЕХНОЛОГИЧЕСКИЙ
УНИВЕРСИТЕТ ИМЕНИ П.А. КОСТЫЧЕВА»

Утверждаю:
Председатель учебно-методической
комиссии по направлению подготовки
35.03.06 «Агроинженерия»


А.Н. Бачурин
«09» _____ марта _____ 2022 г.

ПРОГРАММА ПРОИЗВОДСТВЕННОЙ ПРАКТИКИ

Технологическая (проектно-технологическая) практика
(тип практики)

Уровень профессионального образования бакалавриат
(бакалавриат, специалитет, магистратура)

Направление(я) подготовки (специальность) 35.03.06 Агроинженерия
(полное наименование направления подготовки)

Направленность/профиль(и) программы Электрооборудование и
электротехнологии
(полное наименование профиля направления подготовки из ООП)

Квалификация выпускника бакалавр

Форма обучения очная, заочная
(очная, заочная, очно-заочная)

Курс 2,3 Семестр 4,5

Зачет с оценкой (Зачет) 5 семестр

Рязань 2022

ЛИСТ СОГЛАСОВАНИЙ

Программа составлена с учетом требований федерального государственного образовательного стандарта высшего образования по направлению подготовки(специальности) 35.03.06 Агроинженерия, утвержденного

23.08.17

(дата утверждения ФГОС ВО)

Разработчики доцент, «Электротехника и физика»



(должность, кафедра)

С.О. Фатьянов

(подпись)

(Ф.И.О.)

доцент, «Электротехника и физика»

(должность, кафедра)



Е.С. Семина

(подпись)

(Ф.И.О.)

Рассмотрена и утверждена на заседании кафедры «09» ___ марта ___ 2022 г., протокол № 7а

Заведующий кафедрой «Электротехника и физика»

(кафед)



Фатьянов С.О.

(подпись)

(Ф.И.О.)

1. Цель производственной практики __

Закрепление теоретических и практических знаний, полученных в ходе изучения специальных дисциплин;

- изучение технологических процессов с применением электрической энергии в сельском хозяйстве и перерабатывающей промышленности;
- приобретение профессиональных навыков обслуживания электрооборудования и средств электрификации и автоматизации технологических процессов при производстве, хранении и переработке продукции растениеводства и животноводства;
- участие в проектировании технических средств, систем электрификации и автоматизации технологических процессов и объектов инфраструктуры сельскохозяйственных предприятий;
- умение применять современные технологии и методы технического обслуживания, хранения, ремонта и восстановления деталей электрических машин для обеспечения постоянной их работоспособности;
- овладение навыками монтажа, наладки и поддержания режимов работы электрифицированных и автоматизированных сельскохозяйственных технологических процессов, машин и установок, в том числе работающих непосредственно в контакте с биологическими объектами.

2. Задачи производственной практики

- приобретение навыков инженерной деятельности по проектированию электрооборудования;
 - изучение технической документации по электроустановкам и электротехнологиям;
 - изучение систем электроснабжения электроустановок;
 - изучение основных технологических процессов с применением электроэнергии на предприятии;
 - изучение электротехнических материалов, используемых при эксплуатации и ремонте электрооборудования и электроустановок;
 - приобретение навыков выполнения основных операций по монтажу электрооборудования и ведения текущей инженерной документации; -
 - изучение механизмов, инструментов и электротехнических материалов, применяемых при электромонтажных работах;
 - изучение защитных мер электробезопасности при электромонтажных работах;
- освоение технологии соединения, ответвления и оконцевания проводов и кабелей (пайки медных и алюминиевых жил проводов и кабелей, опрессовки жил, оконцевания жил проводов и кабелей при помощи пресс-клещей и изолированных наконечников).

3. Место производственной практики в структуре ООП __

Производственная практика - Технологическая (проектно-технологическая) практика Б2.О.02(П) входит вБлок 2. "Практика" Обязательная часть. Обеспечивающими дисциплинами для производственной технологической практики являются дисциплины: «Физика», «Теоретические основы электротехники», «Материаловедение и технология конструкционных материалов», «Монтаж электрооборудования и средств автоматики», «Учебная практика - Ознакомительная практика (в том числе получение первичных навыков научно-исследовательской работы) », «Механизация технологических процессов в АПК», «Электробезопасность в электроустановках», «Основы производства продукции растениеводства», «Основы производства продукции животноводства», позволяющие

теоретически и в лабораторных условиях познакомиться с устройством и назначением различного электрооборудования и технологиями.

4. Тип производственной практики _____ Технологическая (проектно-технологическая) практика _____

4.1. Вид, способы и форма проведения практики, применение электронного обучения и дистанционных образовательных технологий.

Вид _____ производственная _____

Способы _____ выездная _____

Форма _____ непрерывная _____

С применением электронного обучения и дистанционных образовательных технологий.

4.2. Наличие практической подготовки:

— Практика полностью реализуется в форме практической подготовки;

4.3. Виды работ, связанные с будущей профессиональной деятельностью и направленные на формирование, закрепление, развитие практических навыков и компетенций по профилю соответствующей образовательной программы.

Эксплуатация и техническое обслуживание электрооборудования.

5. Место и время проведения производственной практики _____

___Место проведения практики – сельскохозяйственные и агропромышленные организации_ и предприятия различных форм собственности, осуществляющих свою деятельность в областях, связанных с направлением обучения: опытная агротехнологическая станция «Стенькино»; «Рязанские электрические сети»; ООО«Универсал»; ООО «Энергоспецоборудование», СПК «Колхоз им. Ленина», ООО «Верея», лаборатории кафедры электротехники и физики.

Время проведения практики - 4 семестр и 5 семестр. _____

5.1 Особенности организации практики обучающихся инвалидов и лиц с ОВЗ

Для инвалидов и лиц с ограниченными возможностями здоровья форма проведения практики устанавливается факультетом с учетом особенностей психофизического развития, индивидуальных возможностей и состояния здоровья, в соответствии с требованиями образовательных стандартов.

Выбор мест прохождения практик для инвалидов и лиц с ограниченными возможностями здоровья производится с учетом требований их доступности для данных обучающихся и рекомендаций медико-социальной экспертизы, а также индивидуальной программы реабилитации инвалида, относительно рекомендованных условий и видов труда.

При направлении инвалида и обучающегося с ограниченными возможностями здоровья в организацию или предприятие для прохождения предусмотренной учебным планом практики Университет согласовывает с организацией (предприятием) условия и виды труда с учетом рекомендаций медико-социальной экспертизы и индивидуальной

программы реабилитации инвалида. При необходимости для прохождения практик могут создаваться специальные рабочие места в соответствии с характером нарушений, а также с учетом профессионального вида деятельности и характера труда, выполняемых студентом-инвалидом трудовых функций.

Обучающемуся с ограниченными возможностями здоровья необходимо написать заявление с приложением всех подтверждающих документов о необходимости подбора места практики с учетом его индивидуальных особенностей.

Кафедра и/или факультет должны своевременно информировать заведующего отделом учебных и производственных практик (минимум за 3 месяца до начала практики) о необходимости подбора места практики обучающемуся с ограниченными возможностями здоровья в соответствии с его программой подготовки и индивидуальными особенностями.

6. Перечень планируемых результатов обучения при прохождении практики, соотнесенных с планируемыми результатами освоения образовательной программы. В результате прохождения производственной технологической (проектно-технологической) практики у обучающегося должны быть сформированы следующие компетенции, установленные программой практики:

Наименование категории (группы) компетенций	Код компетенции	Наименование компетенции	Код и наименование индикатора достижения профессиональной компетенции (знать, уметь, владеть)
Универсальные компетенции			
Командная работа и лидерство	УК-3	Способен осуществлять социальное взаимодействие и реализовывать свою роль в команде	УК-3.1 Понимает эффективность использования стратегии сотрудничества для достижения поставленной цели, определяет свою роль в команде. Знать: стратегии сотрудничества для достижения поставленной цели, Уметь: определять свою роль в команде Владеть: навыками сотрудничества для достижения поставленной цели. УК-3.2 Понимает особенности поведения выделенных групп людей, с которыми работает/взаимодействует, учитывает их в своей деятельности (выбор категорий групп людей осуществляется образовательной организацией в зависимости от целей подготовки – по возрастным особенностям, по этническому или религиозному признаку, социально незащищенные слои населения и т.п.). Знать: особенности поведения выделенных групп людей, с которыми работает/взаимодействует, Уметь: учитывать особенности поведения групп людей, Владеть: навыками взаимодействия с группами людей.

			<p>УК-3.3. Предвидит результаты (последствия) личных действий и планирует последовательность шагов для достижения заданного результата. Знать : цели, Уметь: предвидеть результаты личных действий, Владеть: навыками планирования личными действиями.</p> <p>УК-3.4. Эффективно взаимодействует с другими членами команды, в. т.ч. участвует в обмене информацией, знаниями и опытом, и презентации результатов работы команды. Знать: способы взаимодействия с другими членами команды, Уметь: взаимодействовать с другими членами команды, делать презентации результатов своей работы, Владеть: информацией, знаниями и опытом.</p>
Общепрофессиональные компетенции			
	ОПК-2	Способен использовать нормативные правовые акты и оформлять специальную документацию в профессиональной деятельности	<p>ОПК-2.1 Владеет методами поиска и анализа нормативных правовых документов, регламентирующих различные аспекты профессиональной деятельности в области агроинженерии Знать: документы, регламентирующих различные аспекты профессиональной деятельности в области агроинженерии Уметь: анализировать нормативные правовые документы, регламентирующие различные аспекты профессиональной деятельности в области агроинженерии Владеть: методами поиска и анализа нормативных правовых документов в области агроинженерии</p> <p>ОПК-2.2 Соблюдает требования природоохранного законодательства Российской Федерации при работе с техникой и оборудованием Знать: требования природоохранного законодательства Российской Федерации при работе с энергетическим оборудованием, средствами автоматизации и электрификации сельского хозяйства. Уметь: применять требования природоохранного законодательства Российской Федерации при работе с энергетическим оборудованием, средствами автоматизации и электрификации сельского хозяйства. Владеть: навыками применения требований</p>

			<p>природоохранного законодательства Российской Федерации при работе с энергетическим оборудованием, средствами автоматизации и электрификации сельского хозяйства.</p> <p>ОПК-2.3 Использует нормативные правовые документы, нормы и регламенты проведения работ в области агроинженерии Знать: нормативные правовые документы, нормы и регламенты проведения работ в области агроинженерии. Уметь: использовать нормативные правовые документы, нормы и регламенты проведения работ в области агроинженерии Владеть: навыками использования нормативных правовых документов, нормы и регламенты проведения работ в области агроинженерии</p> <p>ОПК-2.4 Оформляет специальные документы для осуществления эксплуатации и ремонта машин и оборудования Знать: специальные документы для осуществления эксплуатации и ремонта машин и оборудования Уметь: оформлять специальные документы для осуществления эксплуатации и ремонта машин и оборудования Владеть: навыками оформления специальных документов для осуществления эксплуатации и ремонта машин и оборудования</p> <p>ОПК-2.5 Ведет учетно-отчетную документацию по электрификации и автоматизации сельскохозяйственного производства, в том числе в электронном виде Знать: учетно-отчетную документацию по электрификации и автоматизации сельскохозяйственного производства, в том числе в электронном виде. Уметь: вести учетно-отчетную документацию по электрификации и автоматизации сельскохозяйственного производства, в том числе в электронном виде. Владеть: навыками ведения учетно-отчетную документацию по электрификации и автоматизации сельскохозяйственного производства, в том числе в электронном виде.</p>
	ОПК-6	Способен	ОПК-6.1

		использовать базовые знания экономики и определять экономическую эффективность в профессиональной деятельности.	<p>Демонстрирует базовые знания экономики в сфере сельскохозяйственного производства</p> <p>Знать: базовые знания экономики в сфере сельскохозяйственного производства;</p> <p>Уметь: проводить экономический анализ в сфере сельскохозяйственного производства;</p> <p>Владеть: навыками вести экономику в сфере сельскохозяйственного производства;</p> <p>ОПК-6.2</p> <p>Определяет экономическую эффективность применения технологий и средств сельскохозяйственного производства</p> <p>Знать: способы эффективного применения технологий и средств сельскохозяйственного производства;</p> <p>Уметь: эффективно применять технологии и средства сельскохозяйственного производства;</p> <p>Владеть: методами эффективного применения технологий и средств сельскохозяйственного производства.</p>
Обязательные профессиональные компетенции			
	ПКО-1	Способен проводить научные исследования по общепринятым методикам, составлять их описание и формулировать выводы	<p>ПКО-1.1. Определяет под руководством специалиста более высокой квалификации объекты исследования и использует современные методы исследований.</p> <p>Знать: объекты исследования и современные методы исследований.</p> <p>Уметь: определять под руководством специалиста более высокой квалификации объекты исследования и использовать современные методы исследований.</p> <p>Владеть: современными методами исследований.</p> <p>ПКО-1.2. Проводит статистическую обработку результатов опытов.</p> <p>Знать: методы статистической обработки результатов опытов.</p> <p>Уметь: проводить статистическую обработку результатов опытов.</p> <p>Владеть: навыками проведения статистической обработки результатов опытов.</p> <p>ПКО-1.3. Обобщает результаты опытов и формулирует выводы.</p> <p>Знать: методику проведения опытов</p> <p>Уметь: формулировать вывод</p> <p>Владеть: навыками обобщения результатов опытов</p>
Профессиональные компетенции			
	ПК-1	Способен участвовать в испытаниях электрооборудования	ПК-1.1. Под руководством специалиста более высокой квалификации участвует в проведении испытаний электрооборудования и средств

		<p>ания и средств автоматизации по стандартным методикам</p>	<p>автоматизации по стандартным методикам</p> <p>Знать: методики проведения испытаний электрооборудования и средств автоматизации.</p> <p>Уметь: проводить испытания электрооборудования и средств автоматизации по стандартным методикам</p> <p>Владеть: навыками проведения испытаний электрооборудования и средств автоматизации под руководством специалиста более высокой квалификации.</p> <p>ПК-1.2. Проводит статистическую обработку результатов опытов.</p> <p>Знать: методы статистической обработки результатов опытов.</p> <p>Уметь: проводить статистическую обработку результатов опытов.</p> <p>Владеть: навыками проведения статистической обработки результатов опытов.</p> <p>ПК-1.3. Обобщает результаты опытов и формулирует выводы.</p> <p>Знать: методику обобщения результатов опытов.</p> <p>Уметь: формулировать выводы.</p> <p>Владеть: навыками обобщения опытов.</p> <p>ПК-1.4. Оформляет техническую документацию по испытаниям электрооборудования и средств автоматизации.</p> <p>Знать: правила оформления технической документации по испытаниям электрооборудования и средств автоматизации.</p> <p>Уметь: оформлять техническую документацию по испытаниям электрооборудования и средств автоматизации.</p> <p>Владеть : навыками оформления технической документации по испытаниям электрооборудования и средств автоматизации</p>
	ПК-2	<p>Способен организовать монтаж, наладку, эксплуатацию энергетического и</p>	<p>ПК-2.1. Демонстрирует знания технологии монтажа, наладки энергетического, электротехнического оборудования и передового опыта в области эксплуатации энергетического и электротехнического оборудования, машин и установок в</p>

		<p>электротехнического оборудования, машин и установок в сельскохозяйственном производстве.</p>	<p>сельскохозяйственном производстве.</p> <p>Знать: технологии монтажа, наладки энергетического, электротехнического оборудования и передовой опыт в области эксплуатации энергетического и электротехнического оборудования, машин и установок в сельскохозяйственном производстве.</p> <p>Уметь: проводить монтаж, наладку энергетического, электротехнического оборудования, машин и установок в сельскохозяйственном производстве.</p> <p>Владеть: навыками проведения монтажа, наладки энергетического, электротехнического оборудования, машин и установок в сельскохозяйственном производстве.</p> <p>ПК-2.2. Производит выдачу производственных заданий персоналу по выполнению работ, связанных с монтажом, наладкой и эксплуатацией энергетического и электротехнического оборудования, машин и установок, и контроль их выполнения.</p> <p>Знать: правила составления производственных заданий персоналу по выполнению работ, связанных с монтажом, наладкой и эксплуатацией энергетического и электротехнического оборудования, машин и установок, и контроля их выполнения.</p> <p>Уметь: составлять задания персоналу по выполнению работ, связанных с монтажом, наладкой и эксплуатацией энергетического и электротехнического оборудования, машин и установок, и контролировать их выполнение.</p> <p>Владеть: навыками составления задания персоналу по выполнению работ, связанных с монтажом, наладкой и эксплуатацией энергетического и электротехнического оборудования, машин и установок, и контроля их выполнения.</p> <p>ПК-2.3. Вносит коррективы в планы работы подразделения для</p>
--	--	---	--

			<p>внедрения предложений по повышению эффективности монтажа, наладки и эксплуатации энергетического и электротехнического оборудования, машин и установок, согласованных с руководством организации.</p> <p>Знать: планы работы подразделения для внедрения предложений по повышению эффективности монтажа, наладки и эксплуатации энергетического и электротехнического оборудования, машин и установок, согласованных с руководством организации.</p> <p>Уметь: вносить коррективы в планы работы подразделения для внедрения предложений по повышению эффективности монтажа, наладки и эксплуатации энергетического и электротехнического оборудования, машин и установок, согласованных с руководством организации.</p> <p>Владеть: навыками внесения корректив в планы работы подразделения для внедрения предложений по повышению эффективности монтажа, наладки и эксплуатации энергетического и электротехнического оборудования, машин и установок, согласованных с руководством организации.</p>
	ПКЗ	<p>Способен осуществлять производственный контроль параметров технологических процессов, качества продукции и выполненных работ при монтаже, наладке, эксплуатации энергетического и электротехнического</p>	<p>ПК-3.1. Осуществляет проверку работоспособности инструмента, энергетического и электротехнического оборудования, машин и установок в сельскохозяйственном производстве с оформлением соответствующих документов.</p> <p>Знать: методы проверки работоспособности инструмента, энергетического и электротехнического оборудования, машин и установок в сельскохозяйственном производстве с оформлением соответствующих документов.</p> <p>Уметь: проводить проверку работоспособности инструмента, энергетического и электротехнического оборудования, машин и установок в сельскохозяйственном производстве с оформлением соответствующих документов.</p> <p>Владеть: навыками проверки работоспособности</p>

		<p>оборудования, машин и установок в сельскохозяйственном производстве.</p>	<p>инструмента, энергетического и электротехнического оборудования, машин и установок в сельскохозяйственном производстве с оформлением соответствующих документов.</p> <p>ПК-3.2. Осуществляет проверку качества выполняемых работ по монтажу, наладке, эксплуатации энергетического и электротехнического оборудования, машин и установок в сельскохозяйственном производстве на соответствие требованиям и, в случае несоответствия, дает рекомендации по исправлению.</p> <p>Знать: требования к монтажу, наладке, эксплуатации энергетического и электротехнического оборудования, машин и установок в сельскохозяйственном производстве.</p> <p>Уметь: осуществлять проверку качества выполняемых работ по монтажу, наладке, эксплуатации энергетического и электротехнического оборудования, машин и установок в сельскохозяйственном производстве и давать рекомендации по исправлению.</p> <p>Владеть: навыками по проверке качества выполняемых работ по монтажу, наладке, эксплуатации энергетического и электротехнического оборудования, машин и установок в сельскохозяйственном производстве на соответствие требованиям и, в случае несоответствия, дачи рекомендаций по исправлению.</p>
	ПК-4	<p>Способен выполнять работы по повышению эффективности энергетического и электротехнического оборудования,</p>	<p>ПК-4.1. Демонстрирует знания энергетического, электротехнического оборудования и передового опыта в области эксплуатации энергетического и электротехнического оборудования, машин и установок в сельскохозяйственном производстве.</p> <p>Знать: энергетическое, электротехническое оборудование и передовой опыт в области эксплуатации энергетического и</p>

		<p>машин и установок в сельскохозяйственном производстве.</p>	<p>электротехнического оборудования, машин и установок в сельскохозяйственном производстве. Уметь: эксплуатировать энергетическое, электротехническое оборудование и машины и установки в сельскохозяйственном производстве. Владеть: навыками эксплуатации энергетического, электротехнического оборудования и передовым опытом в области эксплуатации энергетического и электротехнического оборудования, машин и установок в сельскохозяйственном производстве.</p> <p>ПК-4.2. Производит выдачу производственных заданий персоналу по выполнению работ, связанных с повышением эффективности эксплуатации энергетического и электротехнического оборудования, машин и установок, и контроль их выполнения. Знать: способы повышения эффективности эксплуатации энергетического и электротехнического оборудования, машин и установок.</p> <p>Уметь: осуществлять выдачу производственных заданий персоналу по выполнению работ, связанных с повышением эффективности эксплуатации энергетического и электротехнического оборудования, машин и установки контролировать их выполнение. Владеть: навыками выдачи производственных заданий персоналу по выполнению работ, связанных с повышением эффективности эксплуатации энергетического и электротехнического оборудования, машин и установки контроля их выполнения.</p> <p>ПК-4.3. Вносит коррективы в планы работы подразделения для внедрения предложений по повышению эффективности эксплуатации энергетического и электротехнического</p>
--	--	---	--

			<p>оборудования, машин и установок, согласованных с руководством организации. Знать: планы работы подразделения для внедрения предложений по повышению эффективности эксплуатации энергетического и электротехнического оборудования, машин и установок, согласованных с руководством организации. Уметь: вносить коррективы в планы работы подразделения для внедрения предложений по повышению эффективности эксплуатации энергетического и электротехнического оборудования, машин и установок, согласованных с руководством организации. Владеть: навыками внесения корректив в планы работы подразделения для внедрения предложений по повышению эффективности эксплуатации энергетического и электротехнического оборудования, машин и установок, согласованных с руководством организации.</p>
	ПК-5	Способен планировать техническое обслуживание и ремонт энергетического и электротехнического оборудования	<p>ПК-5.1. Производит расчеты количества технических обслуживаний и ремонтов энергетического и электротехнического оборудования, числа и состава специализированных звеньев для их проведения. Знать: состав технических обслуживаний и ремонтов энергетического и электротехнического оборудования</p> <p>Уметь: производить расчеты количества технических обслуживаний и ремонтов энергетического и электротехнического оборудования, числа и состава специализированных звеньев для их проведения. Владеть: навыками проведения расчетов количества технических обслуживаний и ремонтов энергетического и электротехнического оборудования, числа и состава специализированных звеньев для их проведения.</p> <p>ПК-5.2. Рассчитывает суммарную трудоемкость</p>

			<p>работ по техническому обслуживанию и ремонту энергетического и электротехнического оборудования.</p> <p>Знать: методы расчета суммарной трудоемкости работ по техническому обслуживанию и ремонту энергетического и электротехнического оборудования.</p> <p>Уметь: проводить расчет суммарной трудоемкости работ по техническому обслуживанию и ремонту энергетического и электротехнического оборудования.</p> <p>Владеть: навыки проведения расчета суммарной трудоемкости работ по техническому обслуживанию и ремонту энергетического и электротехнического оборудования.</p> <p>ПК-5.3. Распределяет техническое обслуживание и ремонт энергетического и электротехнического оборудования по времени и месту проведения, составляет годовой план-график по техническому обслуживанию и ремонту энергетического и электротехнического оборудования.</p> <p>Знать: методику распределения технического обслуживания и ремонта энергетического и электротехнического оборудования по времени и месту проведения и методику составления годового план-графика по техническому обслуживанию и ремонту энергетического и электротехнического оборудования.</p> <p>Уметь: распределять техническое обслуживание и ремонт энергетического и электротехнического оборудования по времени и месту проведения, составлять годовой план-график по техническому обслуживанию и ремонту энергетического и электротехнического оборудования.</p> <p>Владеть: навыками распределения технического обслуживания и ремонта энергетического и электротехнического оборудования по времени и месту проведения, составления годового план-графика по техническому обслуживанию и ремонту энергетического и электротехнического оборудования.</p>
	ПК-6	Способен организовать работу по повышению эффективности	ПК-6.1. Демонстрирует знания энергетического, электротехнического оборудования и передового опыта в области эксплуатации энергетического и электротехнического

		<p>энергетического и электротехнического оборудования</p>	<p>оборудования, машин и установок в сельскохозяйственном производстве. Знать: энергетическое, электротехническое оборудование и передовой опыт в области эксплуатации энергетического и электротехнического оборудования, машин и установок в сельскохозяйственном производстве. Уметь: эксплуатировать энергетическое и электротехническое оборудование, машины и установки в сельскохозяйственном производстве. Владеть: навыками эксплуатации энергетического, электротехнического оборудования и передовым опытом в области эксплуатации энергетического и электротехнического оборудования, машин и установок в сельскохозяйственном производстве.</p> <p>ПК-6.2. Вносит коррективы в планы работы подразделения для внедрения предложений по повышению эффективности эксплуатации энергетического и электротехнического оборудования, машин и установок, согласованных руководством организации. Знать: планы работы подразделения для внедрения предложений по повышению эффективности эксплуатации энергетического и электротехнического оборудования, машин и установок, согласованных руководством организации. Уметь: вносить коррективы в планы работы подразделения для внедрения предложений по повышению эффективности эксплуатации энергетического и электротехнического оборудования, машин и установок, согласованных руководством организации. Владеть: навыками внесения корректив в планы работы подразделения для внедрения предложений по повышению эффективности эксплуатации энергетического и электротехнического оборудования, машин и установок,</p>
--	--	---	---

			согласованных с руководством организации.
	ПК-7	Способен организовать материально-техническое обеспечение инженерных систем (энергетическое и электротехническое оборудование)	<p>ПК-7.1. Демонстрирует знания материально-технического обеспечения. Знать: материально-техническое обеспечение. Уметь: организовывать материально-техническое обеспечение. Владеть: навыками организации материально-технического обеспечения.</p> <p>ПК-7.2. Знает количественный и качественный состав энергетического и электротехнического оборудования, ведет его учет, перемещения, объема выполняемых подчиненными работ, потребления материальных ресурсов, затрат на ремонт, техническое обслуживание энергетического и электротехнического оборудования и оформление соответствующих документов. Знать: количественный и качественный состав энергетического и электротехнического оборудования, вести его учет, перемещения, объем выполняемых подчиненными работ, потребление материальных ресурсов, затрат на ремонт, техническое обслуживание энергетического и электротехнического оборудования и оформление соответствующих документов. Уметь: вести учет, перемещения, объем выполняемых подчиненными работ, потребления материальных ресурсов, затрат на ремонт, техническое обслуживание энергетического и электротехнического оборудования и оформлять соответствующие документы. Владеть: навыками ведения учета, перемещения, объема выполняемых подчиненными работ, потребления материальных ресурсов, затрат на ремонт, техническое обслуживание энергетического и электротехнического оборудования и оформления соответствующих документов.</p> <p>ПК-7.3. Осуществляет подбор сторонних организаций и оформляет с ними договоры</p>

			<p>для материально-технического обеспечения. Осуществляет оформление документации на получаемые и отправляемые грузы, а также на транспортные средства для их доставки</p> <p>Знать: сторонние организации и правила оформления документации на получаемые и отправляемые грузы, а также на транспортные средства для их доставки</p> <p>Уметь: осуществлять подбор сторонних организаций и оформлять с ними договоры для материально-технического обеспечения, осуществлять оформление документации на получаемые и отправляемые грузы, а также на транспортные средства для их доставки.</p> <p>Владеть: навыками подбора сторонних организаций и оформления договоров для материально-технического обеспечения, оформления документации на получаемые и отправляемые грузы, а также на транспортные средства для их доставки.</p>
	ПК-8	<p>Способен участвовать в проектировании систем электрификации и автоматизации технологических процессов и объектов инфраструктуры сельскохозяйственных предприятий</p>	<p>ПК-8.1. Демонстрирует знания по электрификации и автоматизации технологических процессов и объектов инфраструктуры сельскохозяйственных предприятий производства и передового опыта в области электрификации и автоматизации технологических процессов и объектов инфраструктуры сельскохозяйственных предприятий</p> <p>Знать: технологические процессы и объекты инфраструктуры сельскохозяйственных предприятий производства и передовой опыт в области электрификации и автоматизации технологических процессов и объектов инфраструктуры сельскохозяйственных предприятий.</p> <p>Уметь: проектировать системы электрификации и автоматизации технологических процессов и объектов инфраструктуры сельскохозяйственных предприятий.</p> <p>Владеть: передовым опытом в области электрификации и автоматизации технологических процессов и объектов инфраструктуры сельскохозяйственных предприятий</p> <p>ПК-8.2. Определяет источники, осуществляет поиск и анализ информации, необходимые для</p>

			<p>проектирования системэлектрификации и автоматизациитехнологических процессов и объектов инфраструктуры сельскохозяйственных предприятий.</p> <p>Знать: источники информации, необходимые для проектирования системэлектрификации и автоматизациитехнологических процессов и объектов инфраструктуры сельскохозяйственных предприятий.</p> <p>Уметь: осуществлять поиск и анализ информации, необходимой для проектирования системэлектрификации и автоматизациитехнологических процессов и объектов инфраструктуры сельскохозяйственных предприятий.</p> <p>Владеть: навыками поиска и анализа информации, необходимой для проектирования системэлектрификации и автоматизациитехнологических процессов и объектов инфраструктуры сельскохозяйственных предприятий.</p> <p>ПК-8.3. Разрабатывает маршрутную (определение состава операций и необходимого технологического оснащения) и операционную технологии (разработка структуры операции и осуществление технологических расчетов).</p> <p>Знать: маршрутную и операционную технологии</p> <p>Уметь: разрабатывать маршрутную (определение состава операций и необходимого технологического оснащения) и операционную технологии (разработка структуры операции и осуществление технологических расчетов).</p> <p>Владеть: навыками разработки маршрутной (определение состава операций и необходимого технологического оснащения) и операционной технологии (разработка структуры операции и осуществление технологических расчетов).</p>
--	--	--	--

7. Структура и содержание производственной практики

Объем производственной практики (тип) составляет 21 (12+9) зачетных единиц 756 (432+324) академических часов. Контактная работа 7 академических часов.

№ п/п	Разделы (этапы) практики	Код компетенции	Код индикатора достижения компетенции
-------	--------------------------	-----------------	---------------------------------------

1	1. Организация практики	ПК-2	ПК-2.1, ПК-2.2, ПК-2.3
2	2. Подготовительный этап	ПК-5	ПК-5.1, ПК-5.2, ПК-5.3
3	3. Инструктаж по технике безопасности	УК-3	УК-3.1, УК-3.3, УК-3.3, УК-3.4
4	4.Производственный (<i>экспериментальный, исследовательский</i>) этап	ОПК-6, ПКО-1, ПК-2, ПК-3, ПК-4, ПК-6, ПК-7, ПК-8	ОПК-6.1, ОПК-6.2, ПКО-1.1, ПКО-1.2, ПКО-1.3, ПК-2.1, ПК-2.2, ПК-2.3, ПК-2.4, ПК-3.1, ПК-3.2, ПК-4.1, ПК-4.2, ПК-4.3, ПК-6.1, ПК-6.2, ПК-7.1, ПК-7.2, ПК-7.3, ПК-8.1, ПК-8.2, ПК-8.3
5	Обработка и анализ полученной информации	ПК-1	ПК-1.1, ПК-1.2, ПК-1.3, ПК-1.4
6	Подготовка отчета по практике	ОПК-2	ОПК-2.1, ОПК-2.2, ОПК-2.3, ОПК-2.4, ОПК-2.5

8. Форма отчетности по практике составление и защита отчета, собеседование, обсуждение выполненных работ по дневнику практики.

9 . Научно-исследовательские и научно-производственные технологии, используемые при проведении производственной практики Интерактивные методы (IT-методы), Case-study(метод конкретных ситуаций), поисковый метод, решение ситуационных задач, исследовательский метод.

10. Учебно-методическое обеспечение самостоятельной работы обучающихся, необходимое для проведения производственной практики

_____ Фатьянов С.О., Семина Е.С. Методические указания для производственной технологической (проектно-технологической) практики . Направление подготовки 35.03.06 Агроинженерия. Профиль подготовки «Электрооборудование и электротехнологии» . Квалификация выпускника «Бакалавр» : электрон. учеб.-метод. комплекс дисциплины / С.О. Фатьянов,Е.С.Семина.

ФГБОУ ВО РГАТУ, 2019. Электронная Библиотека РГАТУ

<http://bibl.rgatu.ru/web>

11. Формы промежуточной аттестации (по итогам практики)

_____ - зачет с оценкой на 3 курсе

12. Перечень учебной литературы и ресурсов сети «Интернет», необходимых для проведения производственной практики

а) печатные издания:

1. Онищенко, Г. Б.

Электрический привод [Текст] : учебник. - М. : ИНФРА-М, 2017. - 294 с. - (Высшее образование: Бакалавриат).

2. Проектирование электрических машин [Текст] : учебник для студентов электромеханических и электроэнергетических специальностей вузов / под ред. И.П. Копылова. - 4-е изд. ; перераб. и доп. - Москва : Юрайт, 2011. - 767 с. Режим доступа:<http://www.biblio-online.ru> ЭБС «Юрайт

3. Соколова, Е. М.

Электрическое и механическое оборудование: Общепромышленные механизмы и бытовая техника [Текст] : учебник. - 9-е изд., испр. - М. : Академия, 2014. - 224 с.

б) программное обеспечение и Интернет-ресурсы:

Лицензионные:

Office 365 для образования E1 (преподавательский) 70dac036-3972-4f17-8b2c-626c8be57420

Свободно распространяемые

Альт Линукс 7.0 Школьный Юниор;

LibreOffice 4.2; Firefox 31.6.0; GIMP 2.8.14; WINE 1.7.42;

ЭБ «Академия». - Режим доступа: <http://www.academia-moscow.ru/>

ЭБС «Юрайт». Режим доступа: <http://www.biblio-online.ru>

ЭБС «IPRbooks». Режим доступа: <http://www.iprbookshop.ru/16402>

ЭБС «Лань». – Режим доступа: . <http://e.lanbook.com/>

13. Перечень информационных технологий, используемых при проведении производственной практики, включая перечень программного обеспечения и информационных справочных систем (при необходимости)_Лицензионные:

Office 365 для образования E1 (преподавательский) 70dac036-3972-4f17-8b2c-626c8be57420

14. Материально-техническая база, необходимая для проведения производственной практики __

Амперметры постоянного, переменного тока и универсальные, ваттметры, фазометры, измерительные мосты емкости и индуктивности, осциллограф, цифровые мультиметры, измеритель параметров мощных транзисторов, электрический счетчик электромагнитной энергии, тахометр ТЦ-3М; Вольтметр В7-16; Сопротивления, реостаты, катушки индуктивности, батареи конденсаторов и сопротивлений; Трансформаторы, ЛАТРы; Нелинейные сопротивления (инфракрасные излучатели); Источники постоянного, переменного и трехфазного тока; асинхронные электродвигатели;

Мегомметр; Регулируемый источник тока; Регулируемый источник напряжения; Генератор пилообразного напряжения;

Тиристорный регулятор напряжения; Выпрямительный мост; Транзисторный усилитель; Мультивибратор; Триггеры;

Высокочастотный генератор; Генераторы сигналов синусоидальной и прямоугольной формы. Ноутбуки AcerAspire.

Электрооборудование предприятий по месту прохождения практики

15. Фонд оценочных средств для проведения текущей и промежуточной аттестации обучающихся по производственной практике.

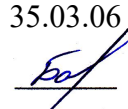
Оформляется отдельным документом как приложение 1 к программе производственной практики.

МИНИСТЕРСТВО СЕЛЬСКОГО ХОЗЯЙСТВА РОССИЙСКОЙ ФЕДЕРАЦИИ

**ФЕДЕРАЛЬНОЕ ГОСУДАРСТВЕННОЕ БЮДЖЕТНОЕ ОБРАЗОВАТЕЛЬНОЕ
УЧРЕЖДЕНИЕ ВЫСШЕГО ОБРАЗОВАНИЯ
«РЯЗАНСКИЙ ГОСУДАРСТВЕННЫЙ АГРОТЕХНОЛОГИЧЕСКИЙ
УНИВЕРСИТЕТ ИМЕНИ П.А.КОСТЫЧЕВА»**

Утверждаю:

Председатель учебно-
методической комиссии по
направлению подготовки
35.03.06 «Агроинженерия»


А.Н. Бачурин
«09» _____ марта _____ 2022 г.

РАБОЧАЯ ПРОГРАММА ПРАКТИКИ

«Производственная практика - научно-исследовательская работа»

(наименование учебной дисциплины)

Уровень профессионального образования бакалавриат
(бакалавриат, специалитет, магистратура)

Направление(я) подготовки (специальность):

35.03.06 «Агроинженерия»
(полное наименование направления подготовки)

Профиль(и): «Электрооборудование и электротехнологии»

(полное наименование профиля направления подготовки из ОП)

Квалификация выпускника бакалавр

Форма обучения очная, заочная
(очная, заочная, очно-заочная)

Курс 3 Семестр 6

Дифференцированный зачет 6 семестр

Рязань 2022

Рабочая программа составлена с учетом требований федерального государственного образовательного стандарта высшего образования по направлению подготовки (специальности) 35.03.06 «Агроинженерия»

утвержденного 20.10.2015 №1172

(дата утверждения ФГОС ВО)

Разработчики:

Доцент кафедры ЭМТП, к.т.н.

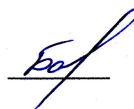


И.Ю. Богданчиков

Рассмотрены и утверждены на заседании кафедры «09» _____ марта _____ 2022 г.

протокол №7а

Заведующий кафедрой ЭМТП, к.т.н. ,доцент



А.Н. Бачурин

1. Цель научно-исследовательской работы

Целью научно-исследовательской работы является формирование у студентов практических навыков проведения научно-исследовательских работ, умение владеть методами обработки теоретико-экспериментальных данных путем непосредственного участия в научно-исследовательской деятельности структур университета, и собрать научно-аналитический материал для написания выпускной квалификационной работы бакалавра.

2. Задачи научно-исследовательской работы

Задачами научно-исследовательской работы является приобретение опыта в исследовании актуальной научной проблемы, а также подбор необходимых материалов для выполнения выпускной квалификационной работы бакалавра.

В эту задачу входят:

- приобретение навыков поиска инновационных решений в инженерно-технической сфере АПК;
- приобретение практических навыков подготовки и проведения экспериментальных исследований;
- приобретение практических навыков оценки результатов научных исследований, внедрения их в производство, подготовки и публикации научных статей.

Кроме того, во время практики обучающийся должен получить навыки разработки программы исследований, разработки методики исследований, освоить основы планирования экспериментов сделать анализ, систематизацию и обобщение научно-технической информации по теме исследований, теоретическое или экспериментальное исследование в рамках поставленных задач; сравнить результаты исследования предлагаемой им разработки с отечественными и зарубежными аналогами, а также технико-экономическую эффективность разработки.

3. Место научно-исследовательской работы в структуре ООП бакалавриата

«Производственная практика – Научно-исследовательская работа» относится к разделу Б2.П.3 блока Б2.П «Производственная практика», курс 3 семестр 6.

Для освоения НИР обучающиеся используют знания, умения, навыки, полученные и сформированные в ходе освоения дисциплин:

базового цикла:

- Информационные технологии.
- Проектирование эргономических систем.

вариативной части:

- Тракторы и автомобили.

- Электрические машины.

дисциплин по выбору:

- Электротехника и автоматика.

- Машины и оборудование в агропромышленном комплексе.

- Энергоснабжающие организации и их взаимоотношения с потребителями.

- Электробезопасность в электроустановках.

Освоение материалов НИР является условием для прохождения производственной преддипломной практики Б2.П.4.

Научно-исследовательская работа является необходимым подготовительным этапом для выполнения выпускной квалификационной работы бакалавра.

4. Вид практики – производственная практика (научно-исследовательская работа).

Способ проведения практики – стационарная, выездная.

Форма проведения практики – дискретная.

5. Место и время проведения практики «Научно-исследовательская работа».

Научно-исследовательская работа проводится в течение 2-х недель в шестом семестре третьего курса, в лабораториях кафедр «Технические системы в АПК», «Электроснабжение», «Электротехника и физика», «Эксплуатация машино-тракторного парка», «Технология металлов и ремонт машин» и «Лаборатория инновационных энергоресурсосберегающих технологий и средств механизации в растениеводстве и животноводстве» ФГБОУ ВО РГАТУ, обладающих необходимым кадровым и научно-исследовательским потенциалом, а также на базе научных организаций области и страны на основании договоров о сотрудничестве.

Инвалидам и лицам с ограниченными возможностями здоровья предоставляются специализированные условия прохождения производственной практики «Научно-исследовательская работа».

6. Компетенции обучающегося, формируемые в результате прохождения научно-исследовательской работы.

В результате прохождения научно-исследовательской работы обучающийся должен приобрести следующие практические навыки, умения, универсальные и профессиональные компетенции:

Код	Формулировка компетенции	Планируемые результаты
УК-1.1	Способен осуществлять поиск,	Знать источники информации, необходимой для решения поставленных задач.

	критический анализ и синтез информации, применять системный подход для решения поставленных задач	Уметь организовать поиск информации для решения поставленных задач, а также проводить его критический анализ и синтез Иметь навыки (владеть) навыками поиска, критического анализа и синтеза информации
УК-1.2	Находит и критически анализирует информацию, необходимую для решения поставленной задачи	Знать методы поиска информации Уметь искать и критически анализировать информацию для решения поставленной задачи Иметь навыки (владеть) критического анализа информации
УК-1.3.	Рассматривает возможные варианты решения задачи, оценивая их достоинства и недостатки	Знать методики проведения основных измерений. Уметь проводить оценку решения поставленных задач Иметь навыки (владеть) оценки решения поставленных задач
УК-1.4	Грамотно, логично, аргументировано формирует собственные суждения и оценки. Отличает факты от мнений, интерпретаций, оценок и т.д. в рассуждениях других участников деятельности	Знать понятия факта и мнения Уметь аргументировать собственные суждения, давать аргументированную оценку. Иметь навыки (владеть) отличать факты от мнений.
УК-1.5.	Определяет и оценивает последствия возможных решений задачи	Знать о последствиях, возникающих в результате решения задачи Уметь проводить оценку последствиям возможных решений задачи Иметь навыки (владеть) определения и оценки последствия возможных решений задачи
УК-2.1.	Формулирует в рамках поставленной цели проекта совокупность взаимосвязанных задач, обеспечивающих ее достижение. Определяет ожидаемые результаты решения выделенных задач	Знать, как определить ожидаемые результаты решения выделяемых задач Уметь формировать задачи необходимые для достижения поставленной цели Иметь навыки (владеть) формирования задач для достижения поставленной цели
УК-2.2.	Проектирует решения конкретной задачи проекта, выбирая	Знать правовые нормы и ограничения в рамках которых возможно решать поставленные задачи Уметь проектировать решение конкретной задачи

	оптимальный способ ее решения, исходя из действующих правовых норм и имеющихся ресурсов и ограничений	Иметь навыки (владеть) проектирования решения конкретной задачи
УК-2.3.	Решает конкретные задачи проекта заявленного качества и за установленное время	Знать методики решения конкретных задач проекта заявленного качества и за установленное время
		Уметь решать конкретные задачи проекта заявленного качества и за установленное время
		Иметь навыки (владеть) решать конкретные задачи проекта заявленного качества и за установленное время
УК-2.4.	Публично представляет результаты решения конкретной задачи проекта	Знать профессиональную предметную область исследований
		Уметь публично представлять результаты конкретной задачи проекта
		Иметь навыки (владеть) публичного представления результатов решения конкретной задачи проекта
ОПК-2.1.	Владеет методами поиска и анализа нормативных правовых документов, регламентирующих различные аспекты профессиональной деятельности в области агроинженерии	Знать методы поиска и анализа нормативных правовых документов, регламентирующих различные аспекты профессиональной деятельности в области агроинженерии
		Уметь пользоваться методами поиска и анализа нормативных правовых документов, регламентирующих различные аспекты профессиональной деятельности в области агроинженерии
		Иметь навыки (владеть) поиска и анализа нормативных правовых документов, регламентирующих различные аспекты профессиональной деятельности в области агроинженерии
ОПК-2.2.	Соблюдает требования природоохранного законодательства Российской Федерации при работе техникой и оборудованием	Знать требования природоохранного законодательства Российской Федерации при работе техникой и оборудованием
		Уметь работать с соблюдением требований природоохранного законодательства Российской Федерации при работе техникой и оборудованием
		Иметь навыки (владеть) работы с соблюдением требований природоохранного законодательства Российской Федерации при работе техникой и оборудованием
ОПК-2.3.	Использует нормативные правовые документы, нормы и регламенты проведения работ в области агроинженерии	Знать нормативные правовые документы, нормы и регламенты проведения работ в области агроинженерии
		Уметь использовать нормативные правовые документы, нормы и регламенты проведения работ в области агроинженерии.
		Иметь навыки (владеть) использовать нормативные правовые документы, нормы и регламенты проведения работ в области агроинженерии
ОПК-2.4.	Оформляет специальные документы для осуществления	Знать специальные документы для осуществления эксплуатации и ремонта машин и оборудования
		Уметь оформлять специальные документы для осуществления эксплуатации и ремонта машин и

	эксплуатации и ремонта машин и оборудования	оборудования Иметь навыки (владеть) оформления специальных документов для осуществления эксплуатации и ремонта машин и оборудования
ОПК-2.5.	Ведет учетно-отчетную документацию по эксплуатации и ремонту сельскохозяйственной техники и оборудования, в том числе в электронном виде	Знать правила ведения учетно-отчетной документации по эксплуатации и ремонту сельскохозяйственной техники и оборудования, в том числе в электронном виде
		Уметь вести учетно-отчетную документацию по эксплуатации и ремонту сельскохозяйственной техники и оборудования, в том числе в электронном виде
		Иметь навыки (владеть) ведения учетно-отчетную документацию по эксплуатации и ремонту сельскохозяйственной техники и оборудования, в том числе в электронном виде
ОПК-5.1.	Под руководством специалиста более высокой квалификации участвует в проведении экспериментальных исследований в области агроинженерии	Знать профессиональную предметную область исследований
		Уметь проводить экспериментальные исследования в области агроинженерии под руководством специалиста более высокой квалификации
		Иметь навыки (владеть) проведения экспериментальных исследований в области агроинженерии под руководством специалиста более высокой квалификации
ОПК-5.2.	Использует классические и современные методы исследования в агроинженерии	Знать современные методы исследования в агроинженерии
		Уметь использовать классические и современные методы исследования в агроинженерии
		Иметь навыки (владеть) применения классических и современных методов исследования.
ПК-1.1	Под руководством специалиста более высокой квалификации участвует в проведении испытаний сельскохозяйственной техники по стандартным методикам	Знать профессиональную предметную область исследований
		Уметь под руководством специалиста более высокой квалификации проводить испытание сельскохозяйственной техники по стандартным методикам
		Иметь навыки (владеть) под руководством специалиста более высокой квалификации проводить испытание сельскохозяйственной техники по стандартным методикам
ПК-1.2	Проводит статистическую обработку результатов опытов	Знать методику статистической обработки результатов опытов
		Уметь проводить статистическую обработку результатов опытов
		Иметь навыки (владеть) статистической обработки результатов опытов
ПК-1.3	Обобщает результаты опытов и формулирует выводы	Знать профессиональную предметную область исследований
		Уметь обобщать результаты опытов и формулировать выводы
		Иметь навыки (владеть) обобщения результатов опытов и

		формирования выводов
ПК-1.4	Оформляет техническую документацию по испытаниям сельскохозяйственной техники	Знать правила оформления технической документации
		Уметь оформлять техническую документацию по испытаниям сельскохозяйственной техники
		Иметь навыки (владеть) по оформлению технической документации по испытаниям сельскохозяйственной техники
ПК-10.1	Определяет под руководством специалиста более высокой квалификации объекты исследования и использует современные методы исследований	Знать понятие объект исследования
		Уметь определять под руководством специалиста более высокой квалификации объекты исследования и использует современные методы исследований
		Иметь навыки (владеть) определения под руководством специалиста более высокой квалификации объекты исследования и использует современные методы исследований
ПК-10.2	Проводит статистическую обработку результатов опытов	Знать методики статистической обработки результатов опытов
		Уметь проводить статистическую обработку результатов опытов
		Иметь навыки (владеть) проведения статистической обработки результатов опытов
ПК-10.3	Обобщает результаты опытов и формулирует выводы	Знать методики и правила обобщения результатов опытов для формирования выводов
		Уметь обобщать результаты опытов и формулировать выводы
		Иметь навыки (владеть) обобщения результатов опытов и формулирования выводов

7. Структура и содержание НИР

Общая трудоемкость научно-исследовательской практики составляет 3 зачетных единицы - 108 часов.

№ п/п	Разделы (этапы) практики	Виды производственной работы на практике (в часах)					Формируемые компетенции
		Инструктажи	Ознакомительная лекция	Выполнение исследований	Обработка материалов	СРС	
1	Подготовительный этап	2	2				
1.1	- ознакомление с программой, местом и временем проведения НИР	1	1				ОПК-2.3
1.2	- проведение инструктажа по технике безопасности	1					ОПК-2.3

1.3	- ознакомление с формой отчетности и подведения итогов НИР		1				ОПК-2.3
2	Основной этап	1	7	10	30	34	
2.1	- знакомство с методикой выбора направлений исследований		1		4	4	УК-1.1; УК-1.2; УК-1.3; УК-1.4; УК-1.5; УК-2.1; УК-2.2; УК-2.3; УК-2.4; ОПК-2.1; ОПК-2.2; ОПК-2.3; ОПК-2.4; ОПК-2.5; ОПК-5.1; ОПК-5.2.
2.2	- знакомство с методами определения темы научных исследований и обоснование ее актуальности		1		6	6	УК-1.1; УК-1.2; УК-1.3; УК-1.4; УК-1.5; УК-2.1; УК-2.2; УК-2.3; УК-2.4; ОПК-2.1; ОПК-2.2; ОПК-2.3; ОПК-2.4; ОПК-2.5; ОПК-5.1; ОПК-5.2.
2.3	- изучение методов анализа и систематизации информации по выбранной теме		1			6	УК-1.1; УК-1.2; УК-1.3; УК-1.4; УК-1.5; УК-2.1; УК-2.2; УК-2.3; УК-2.4; ОПК-2.1; ОПК-2.2; ОПК-2.3; ОПК-2.4; ОПК-2.5; ОПК-5.1; ОПК-5.2; ПК-1.1; ПК-1.2; ПК-1.3; ПК-1.4; ПК-10.1; ПК-10.2; ПК-10.3
2.4	- изучение программ и методик научных исследований		1			6	УК-1.1; УК-1.2; УК-1.3; УК-1.4; УК-1.5; УК-2.1; УК-2.2; УК-2.3; УК-2.4; ОПК-2.1; ОПК-2.2; ОПК-2.3; ОПК-2.4; ОПК-2.5; ОПК-5.1; ОПК-5.2;

							ПК-1.1; ПК-1.2; ПК-1.3; ПК-1.4; ПК-10.1; ПК-10.2; ПК-10.3
2.5	- разработка частных программ и методик исследований		1			6	УК-1.1; УК-1.2; УК-1.3; УК-1.4; УК-1.5; УК-2.1; УК-2.2; УК-2.3; УК-2.4; ОПК-2.1; ОПК-2.2; ОПК-2.3; ОПК-2.4; ОПК-2.5; ОПК-5.1; ОПК-5.2; ПК-1.1; ПК-1.2; ПК-1.3; ПК-1.4; ПК-10.1; ПК-10.2; ПК-10.3
2.6	- проведение экспериментов по теме ВКР	1	1	10	14	6	УК-1.1; УК-1.2; УК-1.3; УК-1.4; УК-1.5; УК-2.1; УК-2.2; УК-2.3; УК-2.4; ОПК-2.1; ОПК-2.2; ОПК-2.3; ОПК-2.4; ОПК-2.5; ОПК-5.1; ОПК-5.2; ПК-1.1; ПК-1.2; ПК-1.3; ПК-1.4; ПК-10.1; ПК-10.2; ПК-10.3
2.7	- изучение ГОСТов по составлению отчета НИР		1			6	УК-1.1; УК-1.2; УК-1.3; УК-1.4; УК-1.5; УК-2.1; УК-2.2; УК-2.3; УК-2.4; ОПК-2.1; ОПК-2.2; ОПК-2.3; ОПК-2.4; ОПК-2.5; ОПК-5.1; ОПК-5.2; ПК-1.1; ПК-1.2; ПК-1.3; ПК-1.4; ПК-10.1; ПК-10.2; ПК-

							10.3
3	Заключительный этап		2		20		
3.1	- анализ и обработка материалов НИР		1		12		УК-1.1; УК-1.2; УК-1.3; УК-1.4; УК-1.5; УК-2.1; УК-2.2; УК-2.3; УК-2.4; ОПК-2.1; ОПК-2.2; ОПК-2.3; ОПК-2.4; ОПК-2.5; ОПК-5.1; ОПК-5.2; ПК-1.1; ПК-1.2; ПК-1.3; ПК-1.4; ПК-10.1; ПК-10.2; ПК-10.3
3.2	- подготовка отчета по НИР и его защита в форме собеседования		1		8		УК-1.1; УК-1.2; УК-1.3; УК-1.4; УК-1.5; УК-2.1; УК-2.2; УК-2.3; УК-2.4; ОПК-2.1; ОПК-2.2; ОПК-2.3; ОПК-2.4; ОПК-2.5; ОПК-5.1; ОПК-5.2; ПК-1.1; ПК-1.2; ПК-1.3; ПК-1.4; ПК-10.1; ПК-10.2; ПК-10.3
	Итого	3	11	10	50	34	

Форма отчетности по производственной практике отчет по научно-исследовательской работе

8. Научно-исследовательские и научно-производственные технологии, используемые на практике «Научно-исследовательская работа».

В процессе прохождения научно-исследовательской работы студенты используют современные информационные и научно-производственные технологии и программные средства.

9. Учебно-методическое обеспечение самостоятельной работы студентов в процессе освоения производственной практики «Научно-исследовательская работа»

Методические указания по проведению производственной практики «НАУЧНО-ИССЛЕДОВАТЕЛЬСКАЯ РАБОТА» для студентов бакалавриата инженерного факультета очной и заочной форм обучения направления подготовки 35.03.06 «Агроинженерия», профили подготовки – «Технические системы в агробизнесе», «Электрооборудование и электротехнологии», «Технический сервис в агропромышленном комплексе», направления подготовки 13.03.02 «Электроэнергетика и электротехника», профиль подготовки – «Электроснабжение» / Богдаников И.Ю., Лузгин Н.Е., Утолин В.В. – Рязань, ИРИЦ ФГБОУ ВО РГАТУ, 2020.

10. Формы промежуточной аттестации (по итогам НИР)

Завершением научно-исследовательской работы служит оформление и защита студентом отчета.

За период проведения научно-исследовательской работы студент готовит и представляет руководителю не позднее 5 дней после окончания практики (включая выходные и праздничные дни) следующие отчетные документы:

- журнал научно-исследовательской работы;
- отчет о научно-исследовательской работе;
- письменный отзыв научного руководителя о работе студента в период научно-исследовательской работы с рекомендованной оценкой.

Все указанные документы заверяются подписью научного руководителя.

При оценке работы студента в период научно-исследовательской работы научный руководитель исходит из следующих критериев:

- общая систематичность и ответственность работы в ходе НИР (посещение базы практики и консультации с научным руководителем не реже двух раз в неделю, выполнение индивидуального плана);
- степень личного участия студента в представляемой исследовательской работе;
- качество выполнения поставленных задач;
- корректность в сборе, анализе и интерпретации представляемых научных данных;
- качество оформления отчетных документов.

Аттестация по НИР студентов бакалавриата осуществляется на третьем курсе в шестом семестре дифференцированно, посредством выставления оценок по 4-х балльной шкале в ведомость и зачетную книжку. Оценки выставляются факультетским руководителем НИР на основании отчетов, представленных студентом и завизированных непосредственным руководителем практики от кафедры.

11. Учебно-методическое и информационное обеспечение НИР

11.1. Основная литература

1. Челноков, М. Б. Основы научного творчества : учебное пособие / М. Б. Челноков. — Санкт-Петербург : Лань, 2020. — 172 с. — ISBN 978-5-8114-3864-8. — Текст : электронный // Лань : электронно-библиотечная система. — URL: <https://e.lanbook.com/book/126916>

2. Рыков, С. П. Основы научных исследований : учебное пособие для вузов / С. П. Рыков. — Санкт-Петербург : Лань, 2021. — 132 с. — ISBN 978-5-8114-5902-5. — Текст : электронный // Лань : электронно-библиотечная система. — URL: <https://e.lanbook.com/book/159496>

11.2. Дополнительная литература

1. Шутов А.И. Основы научных исследований [Электронный ресурс]: учебное пособие/ Шутов А.И., Семикопенко Ю.В., Новописный Е.А.— Электрон. текстовые данные.— Белгород: Белгородский государственный технологический университет им. В.Г. Шухова, ЭБС АСВ, 2013.— 101 с.— Режим доступа: <http://www.iprbookshop.ru/28378>.— ЭБС «IPRbooks»

2. Вайнштейн М.З. Основы научных исследований [Электронный ресурс]: учебное пособие/ Вайнштейн М.З., Вайнштейн В.М., Кононова О.В.— Электрон. текстовые данные.— Йошкар-Ола: Марийский государственный технический университет, Поволжский государственный технологический университет, ЭБС АСВ, 2011.— 216 с.— Режим доступа: <http://www.iprbookshop.ru/22586>.— ЭБС «IPRbooks»

3. Аверченков В.И. Основы математического моделирования технических систем [Электронный ресурс]: учебное пособие/ Аверченков В.И., Федоров В.П., Хейфец М.Л.— Электрон. текстовые данные.— Брянск: Брянский государственный технический университет, 2012.— 271 с.— Режим доступа: <http://www.iprbookshop.ru/7003>.— ЭБС «IPRbooks»

4. Кузнецов, И.Н. Основы научных исследований: Учебное пособие для бакалавров [Электронный ресурс] : учебное пособие. — Электрон. дан. — М.: Дашков и К, 2014. — 283 с. — Режим доступа: http://e.lanbook.com/books/element.php?pl1_id=56264 — Загл. с экрана.

5. Рыжков, И.Б. Основы научных исследований и изобретательства [Электронный ресурс] : учебное пособие. — Электрон. дан. — СПб. : Лань, 2012. — 223 с. — Режим доступа: http://e.lanbook.com/books/element.php?pl1_id=2775 — Загл. с экрана.

6. Жистин, Е.А. Основы проведения научных исследований [Электронный ресурс] : учебно-методическое пособие / Е.А. Жистин, В.А. Авроров. — Электрон. дан. — Пенза : ПензГТУ (Пензенский государственный технологический университет), 2010. — 28 с. — Режим доступа: http://e.lanbook.com/books/element.php?pl1_id=62642 — Загл. с экрана.

7. Шкляр М.Ф. Основы научных исследований [Электронный ресурс]: учебное пособие для бакалавров/ Шкляр М.Ф.— Электрон. текстовые данные.— М.: Дашков и К, 2015.— 208 с.— Режим доступа:

<http://www.iprbookshop.ru/10946>.— ЭБС «IPRbooks»

8. Вербицкий В.И. Оптимизация процессов с помощью эксперимента [Электронный ресурс]: методические указания к выполнению лабораторной работы по курсу «Основы научных исследований и техника эксперимента»/ Вербицкий В.И., Коротченко А.Ю.— Электрон. текстовые данные.— М.: Московский государственный технический университет имени Н.Э. Баумана, 2010.— 20 с.— Режим доступа: <http://www.iprbookshop.ru/31486>.— ЭБС «IPRbooks»

11.3 Периодическая литература

1. Механизация и электрификация сельского хозяйства.
2. Сельский механизатор.
3. Вестник РГАТУ

11.4 Программное обеспечение и Интернет- ресурсы

Программное обеспечение

НазваниеПО	№ лицензии	Количество мест
Office 365 для образования E1 (преподавательский)	70dac036-3972-4f17-8b2c-626c8be57420	без ограничений
Windows XP Professional SP3 Rus	63508759	без ограничений
Архиватор 7-Zip	свободно распространяемая	без ограничений
Браузеры Opera, Google Chrome, Mozilla Firefox	свободно распространяемая	без ограничений
Thunderbird	свободно распространяемая	без ограничений
AdobeAcrobatReader	свободно распространяемая	без ограничений
Справочная Правовая Система Консультант Плюс	договор 2674	без ограничений
Справочно-правовая система "Гарант"	свободно распространяемая	без ограничений

Электронно-библиотечные системы (интернет-ресурсы):

ЭБ «Академия». - Режим доступа: <http://www.academia-moscow.ru/>

ЭБС «Юрайт». Режим доступа:<http://www.biblio-online.ru>

ЭБС «IPRbooks». Режим доступа: <http://www.iprbookshop.ru/16402>

ЭБС «Лань». – Режим доступа: . <http://e.lanbook.com/>

11.5 Методические указания для прохождения производственной практики

Методические указания по проведению производственной практики

«НАУЧНО-ИССЛЕДОВАТЕЛЬСКАЯ РАБОТА» для студентов бакалавриата инженерного факультета очной и заочной форм обучения направления подготовки 35.03.06 «Агроинженерия», профили подготовки – «Технические системы в агробизнесе», «Электрооборудование и электротехнологии», «Технический сервис в агропромышленном комплексе», направления подготовки 13.03.02 «Электроэнергетика и электротехника», профиль подготовки – «Электроснабжение» / Богданчиков И.Ю., Лузгин Н.Е., Утолин В.В. – Рязань, ИРИЦ ФГБОУ ВО РГАТУ, 2020.

12. Материально-техническое обеспечение производственной практики «Научно-исследовательская работа».

Приложение 9 к ООП Материально-техническое обеспечение основной образовательной программы

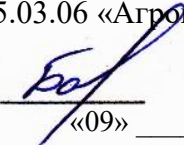
13. Фонды оценочных средств для текущего контроля успеваемости и промежуточной аттестаций обучающихся (приложение 1)

МИНИСТЕРСТВО СЕЛЬСКОГО ХОЗЯЙСТВА РОССИЙСКОЙ ФЕДЕРАЦИИ

**ФЕДЕРАЛЬНОЕ ГОСУДАРСТВЕННОЕ БЮДЖЕТНОЕ ОБРАЗОВАТЕЛЬНОЕ
УЧРЕЖДЕНИЕ ВЫСШЕГО ОБРАЗОВАНИЯ «РЯЗАНСКИЙ ГОСУДАРСТВЕННЫЙ
АГРОТЕХНОЛОГИЧЕСКИЙ УНИВЕРСИТЕТ ИМЕНИ П.А.КОСТЫЧЕВА»**

Утверждаю:

Председатель учебно-методической
комиссии по направлению подготовки
35.03.06 «Агроинженерия»


«09» _____ марта _____ 2022 г.

А.Н. Бачурин
_____ марта _____ 2022 г.

РАБОЧАЯ ПРОГРАММА УЧЕБНОЙ ДИСЦИПЛИНЫ

Эксплуатационная практика по электрооборудованию и электротехнологиям

(наименование производственной практики)

Уровень профессионального образования _____ бакалавр _____

(бакалавриат, специалитет, магистратура, подготовка кадров высшей квалификации)

Направление(я) подготовки (специальность) _____ Агроинженерия _____

(полное наименование направления подготовки)

Направленность (Профиль(и)) _____ Электрооборудование и электротехнологии _____

(полное наименование направленности (профиля) направления подготовки из ООП)

Квалификация выпускника

_____ Бакалавр _____

Форма обучения _____ очная, заочная _____

(очная, заочная, очно-заочная)

Курс _____ 3,4 _____

Семестр _____ 6,7 _____

Курсовая(ой) работа/проект _____ семестр

Зачет с оценкой семестр 6,7

Рязань 2022

ЛИСТ СОГЛАСОВАНИЙ

Рабочая программа составлена с учетом требований федерального государственного образовательного стандарта высшего образования по направлению подготовки (специальности) 35.03.06 Агроинженерия № 813

утвержденного 23.08.2017
(дата утверждения ФГОС ВО)

Разработчики Заведующий кафедрой «Электроснабжение»_Каширин Д.Е., доцент Нагаев Н.Б.

(должность, кафедра)



(подпись)

Каширин Д.Е.
(Ф.И.О.)



(подпись)

Нагаев Н.Б.
(Ф.И.О.)

Рассмотрена и утверждена на заседании кафедры «09» ____ марта ____ 2022 г., протокол №7а

Заведующий кафедрой _____ Электроснабжение _____
(кафедра)



(подпись)

Каширин Д.Е
(Ф.И.О.)

1. Цель производственной практики __

Закрепление теоретических и практических знаний, полученных в ходе изучения специальных дисциплин;

- изучение технологических процессов с применением электрической энергии в сельском хозяйстве и перерабатывающей промышленности;

- приобретение профессиональных навыков обслуживания электрооборудования и средств электрификации и автоматизации технологических процессов при производстве, хранении и переработке продукции растениеводства и животноводства;

- участие в проектировании технических средств, систем электрификации и автоматизации технологических процессов и объектов инфраструктуры сельскохозяйственных предприятий;

- умение применять современные технологии и методы технического обслуживания, хранения, ремонта и восстановления деталей электрических машин для обеспечения постоянной их работоспособности;

- овладение навыками монтажа, наладки и поддержания режимов работы электрифицированных и автоматизированных сельскохозяйственных технологических процессов, машин и установок, в том числе работающих непосредственно в контакте с биологическими объектами.

2. Задачи производственной практики

-приобретение навыков инженерной деятельности по проектированию электрооборудования;

- изучение технической документации по электроустановкам и электротехнологиям;

- изучение систем электроснабжения электроустановок;

- изучение основных технологических процессов с применением электроэнергии на предприятии;

- изучение электротехнических материалов, используемых при эксплуатации и ремонте электрооборудования и электроустановок;

- приобретение навыков выполнения основных операций по монтажу электрооборудования и ведения текущей инженерной документации; -

- изучение механизмов, инструментов и электротехнических материалов, применяемых при электромонтажных работах;

- изучение защитных мер электробезопасности при электромонтажных работах;

-освоение технологии соединения, ответвления и оконцевания проводов и кабелей (пайки медных и алюминиевых жил проводов и кабелей, опрессовки жил, оконцевания жил проводов и кабелей при помощи пресс-клещей и изолированных наконечников).

- освоение технологии безаварийной эксплуатации электрооборудования.

3. Тип производственной практики Эксплуатационная практика по электрооборудованию и электротехнологиям

4. Место производственной практики в структуре ООП __Производственная практика - Технологическая (проектно-технологическая) практика Б2.В.02(П) входит в Блок 2. "Практика" Вариативная часть. Обеспечивающими дисциплинами для производственной технологической практики являются дисциплины: «Физика», «Теоретические основы электротехники», «Материаловедение и технология конструкционных материалов», «Монтаж электрооборудования и средств автоматики», «Учебная практика - Ознакомительная практика (в том числе получение первичных

навыков научно-исследовательской работы) », «Механизация технологических процессов в АПК», «Электробезопасность в электроустановках», «Основы производства продукции растениеводства», «Основы производства продукции животноводства», позволяющие теоретически и в лабораторных условиях познакомиться с устройством и назначением различного электрооборудования и технологиями.

5. Место и время проведения производственной практики _____

_____Место проведения практики – сельскохозяйственные и агропромышленные организации и предприятия различных форм собственности, осуществляющих свою деятельность в областях, связанных с направлением обучения: опытная агротехнологическая станция «Стенькино»; «Рязанские электрические сети»; ООО«Универсал»; ООО «Энергоспецоборудование», СПК «Колхоз им. Ленина», ООО «Верея», лаборатории кафедры электротехники и физики, лаборатории кафедры электроснабжение.

5.1 Особенности организации практики обучающихся инвалидов и лиц с ОВЗ

Особенности организации производственной практики по получению профессиональных умений и опыта профессиональной деятельности обучающихся инвалидов и лиц с ограниченными возможностями здоровья

Для инвалидов и лиц с ограниченными возможностями здоровья форма проведения практики устанавливается факультетом с учетом особенностей психофизического развития, индивидуальных возможностей и состояния здоровья, в соответствии с требованиями образовательных стандартов.

Выбор мест прохождения практик для инвалидов и лиц с ограниченными возможностями здоровья производится с учетом требований их доступности для данных обучающихся и рекомендаций медико-социальной экспертизы, а также индивидуальной программы реабилитации инвалида, относительно рекомендованных условий и видов труда.

При направлении инвалида и обучающегося с ограниченными возможностями здоровья в организацию или предприятие для прохождения предусмотренной учебным планом практики Университет согласовывает с организацией (предприятием) условия и виды труда с учетом рекомендаций медико-социальной экспертизы и индивидуальной программы реабилитации инвалида. При необходимости для прохождения практик могут создаваться специальные рабочие места в соответствии с характером нарушений, а также с учетом профессионального вида деятельности и характера труда, выполняемых студентом-инвалидом трудовых функций.

Обучающемуся с ограниченными возможностями здоровья необходимо написать заявление с приложением всех подтверждающих документов о необходимости подбора места практики с учетом его индивидуальных особенностей.

Кафедра и/или факультет должны своевременно информировать заведующего отделом учебных и производственных практик (минимум за 3 месяца до начала практики) о необходимости подбора места практики обучающемуся с ограниченными возможностями здоровья в соответствии с его программой подготовки и индивидуальными особенностями.

Время проведения практики - 6 семестр и 7 семестр.

6. Перечень планируемых результатов обучения при прохождении практики, соотнесенных с планируемыми результатами освоения образовательной программы.

В результате прохождения данной производственной практики у обучающегося должны быть сформированы следующие компетенции, установленные программой практики:

Наименование категории (группы) компетенций	Код компетенции	Наименование компетенции	Код и наименование индикатора достижения профессиональной компетенции (знать, уметь, владеть)
Универсальные компетенции			
Командная работа и лидерство	УК-3	УК-1. Способен осуществлять поиск, критический анализ и синтез информации, применять системный подход для решения поставленных задач	<p>УК-1.1. Анализирует задачу, выделяя ее базовые составляющие, осуществляет декомпозицию задачи.</p> <p>УК-1.2. Находит и критически анализирует информацию, необходимую для решения поставленной задачи.</p> <p>УК-1.3. Рассматривает возможные варианты решения задачи, оценивая их достоинства и недостатки</p> <p>УК-1.4. Грамотно, логично, аргументировано формирует собственные суждения и оценки. Отличает факты от мнений, интерпретаций, оценок и т.д. в рассуждениях других участников деятельности.</p> <p>УК-1.5. Определяет и оценивает последствия возможных решений задачи.</p>
		УК-2. Способен определять круг задач в рамках поставленной цели и выбирать оптимальные способы их решения, исходя из действующих правовых норм, имеющихся ресурсов и ограничений	<p>УК-2.1. Формулирует в рамках поставленной цели проекта совокупность взаимосвязанных задач, обеспечивающих ее достижение. Определяет ожидаемые результаты решения выделенных задач.</p> <p>УК-2.2. Проектирует решения конкретной задачи проекта, выбирая оптимальный способ ее решения, исходя из действующих правовых норм и имеющихся ресурсов и ограничений.</p> <p>УК-2.3. Решает конкретные задачи проекта заявленного качества и за установленное время.</p> <p>УК-2.4. Публично представляет результаты решения конкретной задачи проекта.</p>
		Способен осуществлять социальное взаимодействие и реализовывать	<p>УК-3.1. Понимает эффективность использования стратегии сотрудничества для достижения поставленной цели, определяет свою роль в команде.</p> <p>Знать: стратегии сотрудничества для достижения поставленной цели,</p>

		<p>свою роль в команде</p>	<p>Уметь: определять свою роль в команде Владеть: навыками сотрудничества для достижения поставленной цели. УК-3.2 Понимает особенности поведения выделенных групп людей, с которыми работает/взаимодействует, учитывает их в своей деятельности (выбор категорий групп людей осуществляется образовательной организацией в зависимости от целей подготовки – по возрастным особенностям, по этническому или религиозному признаку, социально незащищенные слои населения и т.п.). Знать: особенности поведения выделенных групп людей, с которыми работает/взаимодействует, Уметь: учитывать особенности поведения групп людей, Владеть: навыками взаимодействия с группами людей.</p> <p>УК-3.3. Предвидит результаты (последствия) личных действий и планирует последовательность шагов для достижения заданного результата. Знать : цели, Уметь: предвидеть результаты личных действий, Владеть: навыками планирования личными действиями.</p> <p>УК-3.4. Эффективно взаимодействует с другими членами команды, в. т.ч. участвует в обмене информацией, знаниями и опытом, и презентации результатов работы команды. Знать: способы взаимодействия с другими членами команды, Уметь: взаимодействовать с другими членами команды, делать презентации результатов своей работы, Владеть: информацией, знаниями и опытом.</p>
		<p>УК-4. Способен осуществлять деловую коммуникацию в устной и письменной формах на государственном языке Российской Федерации и иностранном(ых)</p>	<p>УК-4.1 Выбирает на государственном и иностранном(-ых) языках коммуникативно приемлемые стиль делового общения, вербальные и невербальные средства взаимодействия с партнерами.</p> <p>УК-4.2 Использует информационно-коммуникативные технологии при поиске необходимой информации в процессе решения стандартных коммуникативных задач на государственном и иностранном(-ых) языках.</p> <p>УК-4.3</p>

) языке(ах)	<p>Ведет деловую переписку, учитывая особенности стилистики официальных и неофициальных писем, социокультурные различия в формате корреспонденции на государственном и иностранном(-ых) языках. УК-4.4</p> <p>Демонстрирует интегративные умения использовать диалогическое общения для сотрудничества в академической коммуникации общения:</p> <ul style="list-style-type: none"> • внимательно слушая и пытаясь понять суть идей других, даже если они противоречат собственным воззрениям; • уважая высказывания других как в плане содержания, так и в плане формы; • критикуя аргументировано и конструктивно, не задевая чувств других; • адаптируя речь и язык жестов к ситуациям взаимодействия. <p>УК-4.5</p> <p>Демонстрирует умение выполнять перевод профессиональных текстов с иностранного (-ых) на государственный язык и обратно.</p>
		УК-5. Способен воспринимать межкультурное разнообразие общества в социально-историческом, этическом и философском контекстах	<p>УК-5.3</p> <p>Умеет недискриминационно и конструктивно взаимодействовать с людьми с учетом их социокультурных особенностей в целях успешного выполнения профессиональных задач и усиления социальной интеграции.</p>

Профессиональные компетенции

Участие в испытаниях электрооборудования и средств автоматизации по стандартным методикам.	Электрифицированные и автоматизированные сельскохозяйственные технологические процессы, электрооборудование, энергетические установки и средства автоматизации и сельскохозяйс	ПК-1 Способен участвовать в испытаниях электрооборудования и средств автоматизации по стандартным методикам	<p>ПК-1.1. Под руководством специалиста более высокой квалификации участвует в проведении испытаний электрооборудования и средств автоматизации по стандартным методикам</p> <p>Знать: методики проведения испытаний электрооборудования и средств автоматизации.</p> <p>Уметь: проводить испытания электрооборудования и средств автоматизации по стандартным методикам</p> <p>Владеть: навыками проведения испытаний электрооборудования и средств автоматизации под руководством специалиста более высокой квалификации.</p> <p>ПК-1.2. Проводит статистическую обработку результатов опытов.</p>
--	--	---	--

	твенного назначения		<p>Знать: методы статистической обработки результатов опытов.</p> <p>Уметь: проводить статистическую обработку результатов опытов.</p> <p>Владеть: навыками проведения статистической обработки результатов опытов.</p> <p>ПК-1.3. Обобщает результаты опытов и формулирует выводы.</p> <p>Знать: методику обобщения результатов опытов.</p> <p>Уметь: формулировать выводы.</p> <p>Владеть: навыками обобщения опытов.</p> <p>ПК-1.4. Оформляет техническую документацию по испытаниям электрооборудования и средств автоматизации.</p> <p>Знать: правила оформления технической документации по испытаниям электрооборудования и средств автоматизации.</p> <p>Уметь: оформлять техническую документацию по испытаниям электрооборудования и средств автоматизации.</p> <p>Владеть : навыками оформления технической документации по испытаниям электрооборудования и средств автоматизации</p>
		<p>ПК-2 Способен организовать монтаж, наладку, эксплуатацию энергетического и электротехнического оборудования, машин и установок в сельскохозяйственном производстве.</p>	<p>ПК-2.1. Демонстрирует знания технологии монтажа, наладки энергетического, электротехнического оборудования и передового опыта в области эксплуатации энергетического и электротехнического оборудования, машин и установок в сельскохозяйственном производстве.</p> <p>Знать: технологии монтажа, наладки энергетического, электротехнического оборудования и передовой опыт в области эксплуатации энергетического и электротехнического оборудования, машин и установок в сельскохозяйственном производстве.</p> <p>Уметь: проводить монтаж, наладку энергетического, электротехнического оборудования, машин и установок в сельскохозяйственном производстве.</p> <p>Владеть: навыками проведения монтажа, наладки энергетического, электротехнического</p>

		<p>оборудования, машин и установок в сельскохозяйственном производстве.</p> <p>ПК-2.2. Производит выдачу производственных заданий персоналу по выполнению работ, связанных с монтажом, наладкой и эксплуатацией энергетического и электротехнического оборудования, машин и установок, и контроль их выполнения. Знать: правила составления производственных заданий персоналу по выполнению работ, связанных с монтажом, наладкой и эксплуатацией энергетического и электротехнического оборудования, машин и установок, и контроля их выполнения. Уметь: составлять задания персоналу по выполнению работ, связанных с монтажом, наладкой и эксплуатацией энергетического и электротехнического оборудования, машин и установок, и контролировать их выполнение. Владеть: навыками составления задания персоналу по выполнению работ, связанных с монтажом, наладкой и эксплуатацией энергетического и электротехнического оборудования, машин и установок, и контроля их выполнения.</p> <p>ПК-2.3. Вносит коррективы в планы работы подразделения для внедрения предложений по повышению эффективности монтажа, наладки и эксплуатации энергетического и электротехнического оборудования, машин и установок, согласованных с руководством организации.</p> <p>Знать: планы работы подразделения для внедрения предложений по повышению эффективности монтажа, наладки и эксплуатации энергетического и электротехнического оборудования, машин и установок, согласованных с руководством организации. Уметь: вносить коррективы в</p>
--	--	--

			<p>планы работы подразделения для внедрения предложений по повышению эффективности монтажа, наладки и эксплуатации энергетического и электротехнического оборудования, машин и установок, согласованных с руководством организации.</p> <p>Владеть: навыками внесения корректив в планы работы подразделения для внедрения предложений по повышению эффективности монтажа, наладки и эксплуатации энергетического и электротехнического оборудования, машин и установок, согласованных с руководством организации.</p>
		<p>ПК- 3 Способен осуществлять производственный контроль параметров технологических процессов, качества продукции и выполненных работ при монтаже, наладке, эксплуатации энергетического и электротехнического оборудования, машин и установок в сельскохозяйственном производстве.</p>	<p>ПК-3.1. Осуществляет проверку работоспособности инструмента, энергетического и электротехнического оборудования, машин и установок в сельскохозяйственном производстве с оформлением соответствующих документов.</p> <p>Знать: методы проверки работоспособности инструмента, энергетического и электротехнического оборудования, машин и установок в сельскохозяйственном производстве с оформлением соответствующих документов.</p> <p>Уметь: проводить проверку работоспособности инструмента, энергетического и электротехнического оборудования, машин и установок в сельскохозяйственном производстве с оформлением соответствующих документов.</p> <p>Владеть: навыками проверки работоспособности инструмента, энергетического и электротехнического оборудования, машин и установок в сельскохозяйственном производстве с оформлением соответствующих документов.</p> <p>ПК-3.2. Осуществляет проверку качества выполняемых работ по монтажу, наладке, эксплуатации энергетического и электротехнического оборудования, машин и установок в сельскохозяйственном производстве на соответствие требованиям и, в случае несоответствия, дает рекомендации по исправлению.</p>

			<p>Знать: требования к монтажу, наладке, эксплуатации энергетического и электротехнического оборудования, машин и установок в сельскохозяйственном производстве.</p> <p>Уметь: осуществлять проверку качества выполняемых работ по монтажу, наладке, эксплуатации энергетического и электротехнического оборудования, машин и установок в сельскохозяйственном производстве и давать рекомендации по исправлению.</p> <p>Владеть: навыками по проверке качества выполняемых работ по монтажу, наладке, эксплуатации энергетического и электротехнического оборудования, машин и установок в сельскохозяйственном производстве на соответствие требованиям и, в случае несоответствия, дачи рекомендаций по исправлению.</p>
		<p>ПК-4 Способен выполнять работы по повышению эффективности энергетического и электротехнического оборудования, машин и установок в сельскохозяйственном производстве.</p>	<p>ПК-4.1. Демонстрирует знания энергетического, электротехнического оборудования и передового опыта в области эксплуатации энергетического и электротехнического оборудования, машин и установок в сельскохозяйственном производстве.</p> <p>Знать: энергетическое, электротехническое оборудование и передовой опыт в области эксплуатации энергетического и электротехнического оборудования, машин и установок в сельскохозяйственном производстве.</p> <p>Уметь: эксплуатировать энергетическое, электротехническое оборудование и машины и установки в сельскохозяйственном производстве.</p> <p>Владеть: навыками эксплуатации энергетического, электротехнического оборудования и передовым опытом в области эксплуатации энергетического и электротехнического оборудования, машин и установок в сельскохозяйственном производстве.</p>

			<p>ПК-4.2. Производит выдачу производственных заданий персоналу по выполнению работ, связанных с повышением эффективности эксплуатации энергетического и электротехнического оборудования, машин и установок, и контроль их выполнения.</p> <p>Знать: способы повышения эффективности эксплуатации энергетического и электротехнического оборудования, машин и установок.</p> <p>Уметь: осуществлять выдачу производственных заданий персоналу по выполнению работ, связанных с повышением эффективности эксплуатации энергетического и электротехнического оборудования, машин и установки контролировать их выполнение.</p> <p>Владеть: навыками выдачи производственных заданий персоналу по выполнению работ, связанных с повышением эффективности эксплуатации энергетического и электротехнического оборудования, машин и установки контроля их выполнения.</p> <p>ПК-4.3. Вносит коррективы в планы работы подразделения для внедрения предложений по повышению эффективности эксплуатации энергетического и электротехнического оборудования, машин и установок, согласованных руководством организации.</p> <p>Знать: планы работы подразделения для внедрения предложений по повышению эффективности эксплуатации энергетического и электротехнического оборудования, машин и установок, согласованных руководством организации.</p> <p>Уметь: вносить коррективы в планы работы подразделения для внедрения предложений по повышению эффективности эксплуатации энергетического и электротехнического оборудования, машин и установок,</p>
--	--	--	---

			<p>согласованных с руководством организации.</p> <p>Владеть: навыками внесения корректив в планы работы подразделения для внедрения предложений по повышению эффективности эксплуатации энергетического и электротехнического оборудования, машин и установок, согласованных с руководством организации.</p>
		<p>ПК-5 Способен планировать техническое обслуживание и ремонт энергетического и электротехнического оборудования</p>	<p>ПК-5.1. Производит расчеты количества технических обслуживаний и ремонтов энергетического и электротехнического оборудования, числа и состава специализированных звеньев для их проведения.</p> <p>Знать: состав технических обслуживаний и ремонтов энергетического и электротехнического оборудования</p> <p>Уметь: производить расчеты количества технических обслуживаний и ремонтов энергетического и электротехнического оборудования, числа и состава специализированных звеньев для их проведения.</p> <p>Владеть: навыками проведения расчетов количества технических обслуживаний и ремонтов энергетического и электротехнического оборудования, числа и состава специализированных звеньев для их проведения.</p> <p>ПК-5.2. Рассчитывает суммарную трудоемкость работ по техническому обслуживанию и ремонту энергетического и электротехнического оборудования.</p> <p>Знать: методы расчета суммарной трудоемкости работ по техническому обслуживанию и ремонту энергетического и электротехнического оборудования.</p> <p>Уметь: проводить расчет суммарной трудоемкости работ по техническому обслуживанию и ремонту энергетического и электротехнического оборудования.</p> <p>Владеть: навыки проведения расчета суммарной трудоемкости работ по техническому обслуживанию и ремонту энергетического и электротехнического оборудования.</p>

			<p>ПК-5.3. Распределяет техническое обслуживание и ремонт энергетического и электротехнического оборудования по времени и месту проведения, составляет годовой план-график потехническому обслуживанию и ремонту энергетического и электротехнического оборудования.</p> <p>Знать: методику распределения технического обслуживания и ремонта энергетического и электротехнического оборудования по времени и месту проведения и методику составления годового план-графика потехническому обслуживанию и ремонту энергетического и электротехнического оборудования.</p> <p>Уметь: распределять техническое обслуживание и ремонт энергетического и электротехнического оборудования по времени и месту проведения, составлять годовой план-график потехническому обслуживанию и ремонту энергетического и электротехнического оборудования.</p> <p>Владеть: навыками распределения технического обслуживания и ремонта энергетического и электротехнического оборудования по времени и месту проведения, составления годового план-графика потехническому обслуживанию и ремонту энергетического и электротехнического оборудования.</p>
		<p>ПК-6 Способен организовать работу по повышению эффективности энергетического и электротехнического оборудования</p>	<p>ПК-6.1. Демонстрирует знания энергетического, электротехнического оборудования и передового опыта в области эксплуатации энергетического и электротехнического оборудования, машин и установок в сельскохозяйственном производстве.</p> <p>Знать: энергетическое, электротехническое оборудование и передовой опыт в области эксплуатации энергетического и электротехнического оборудования, машин и установок в сельскохозяйственном производстве.</p> <p>Уметь: эксплуатировать энергетическое и электротехническое оборудование, машины и установки в сельскохозяйственном производстве.</p> <p>Владеть: навыками эксплуатации энергетического, электротехнического</p>

			<p>оборудования и передовым опытом в области эксплуатации энергетического и электротехнического оборудования, машин и установок в сельскохозяйственном производстве.</p> <p>ПК-6.2. Вносит коррективы в планы работы подразделения для внедрения предложений по повышению эффективности эксплуатации энергетического и электротехнического оборудования, машин и установок, согласованных руководством организации. Знать: планы работы подразделения для внедрения предложений по повышению эффективности эксплуатации энергетического и электротехнического оборудования, машин и установок, согласованных руководством организации. Уметь: вносить коррективы в планы работы подразделения для внедрения предложений по повышению эффективности эксплуатации энергетического и электротехнического оборудования, машин и установок, согласованных руководством организации. Владеть: навыками внесения корректив в планы работы подразделения для внедрения предложений по повышению эффективности эксплуатации энергетического и электротехнического оборудования, машин и установок, согласованных руководством организации.</p>
		<p>ПК-7 Способен организовать материально-техническое обеспечение инженерных систем (энергетическое и электротехническое оборудование)</p>	<p>ПК-7.1. Демонстрирует знания материально-технического обеспечения. Знать: материально-техническое обеспечение. Уметь: организовывать материально-техническое обеспечение. Владеть: навыками организации материально-технического обеспечения.</p> <p>ПК-7.2. Знает количественный и качественный состав энергетического и электротехнического оборудования, ведет его учет, перемещения, объема</p>

			<p>выполняемых подчиненными работ, потребления материальных ресурсов, затрат на ремонт, техническое обслуживание энергетического и электротехнического оборудования оформление соответствующих документов.</p> <p>Знать: количественный и качественный состав энергетического и электротехнического оборудования, вести его учет, перемещения, объем выполняемых подчиненными работ, потребления материальных ресурсов, затрат на ремонт, техническое обслуживание энергетического и электротехнического оборудования оформление соответствующих документов.</p> <p>Уметь: вести учет, перемещения, объем выполняемых подчиненными работ, потребления материальных ресурсов, затрат на ремонт, техническое обслуживание энергетического и электротехнического оборудования оформлять соответствующие документы.</p> <p>Владеть: навыками ведения учета, перемещения, объем выполняемых подчиненными работ, потребления материальных ресурсов, затрат на ремонт, техническое обслуживание энергетического и электротехнического оборудования оформления соответствующих документов.</p> <p>ПК-7.3. Осуществляет подбор сторонних организаций и оформляет с ними договоры для материально-технического обеспечения. Осуществляет оформление документации на получаемые и отправляемые грузы, а также на транспортные средства для их доставки</p> <p>Знать: сторонние организации и правила оформления документации на получаемые и отправляемые грузы, а также на транспортные средства для их доставки</p> <p>Уметь: осуществлять подбор сторонних организаций и оформлять с ними договоры для материально-технического обеспечения, осуществлять оформление</p>
--	--	--	--

			<p>документации на получаемые и отправляемые грузы, а также на транспортные средства для их доставки.</p> <p>Владеть: навыками подборосторонних организаций и оформления договоров для материально-технического обеспечения, оформления документации на получаемые и отправляемые грузы, а также на транспортные средства для их доставки.</p>
		<p>ПК-8 Способен участвовать в проектировании систем электрификации и автоматизации технологических процессов и объектов инфраструктуры сельскохозйственных предприятий</p>	<p>ПК-8.1. Демонстрирует знания по электрификации и автоматизации технологических процессов и объектов инфраструктуры сельскохозйственных предприятий производства и передового опыта в области электрификации и автоматизации технологических процессов и объектов инфраструктуры сельскохозйственных предприятий</p> <p>Знать: технологические процессы и объекты инфраструктуры сельскохозйственных предприятий производства и передовой опыт в области электрификации и автоматизации технологических процессов и объектов инфраструктуры сельскохозйственных предприятий.</p> <p>Уметь: проектировать системы электрификации и автоматизации технологических процессов и объектов инфраструктуры сельскохозйственных предприятий.</p> <p>Владеть: передовым опытом в области электрификации и автоматизации технологических процессов и объектов инфраструктуры сельскохозйственных предприятий</p> <p>ПК-8.2. Определяет источники, осуществляет поиск и анализ информации, необходимые для проектирования систем электрификации и автоматизации технологических процессов и объектов инфраструктуры сельскохозйственных предприятий.</p> <p>Знать: источники информации, необходимые для проектирования систем электрификации и автоматизации технологических процессов и объектов инфраструктуры сельскохозйственных предприятий.</p> <p>Уметь: осуществлять поиск и анализ информации, необходимой для проектирования систем электрификации и</p>

			<p>автоматизации технологических процессов и объектов инфраструктуры сельскохозяйственных предприятий.</p> <p>Владеть: навыками поиска и анализа информации, необходимой для проектирования систем электрификации и автоматизации технологических процессов и объектов инфраструктуры сельскохозяйственных предприятий.</p> <p>ПК-8.3. Разрабатывает маршрутную (определение состава операций и необходимого технологического оснащения) и операционную технологии (разработка структуры операции и осуществление технологических расчетов).</p> <p>Знать: маршрутную и операционную технологии</p> <p>Уметь: разрабатывать маршрутную (определение состава операций и необходимого технологического оснащения) и операционную технологии (разработка структуры операции и осуществление технологических расчетов).</p> <p>Владеть: навыками разработки маршрутной (определение состава операций и необходимого технологического оснащения) и операционной технологии (разработка структуры операции и осуществление технологических расчетов).</p>
<p>Разработка оперативных планов работы первичных производственных коллективов и управление их деятельностью</p>	<p>Электрифицированные и автоматизированные сельскохозяйственные технологические процессы, электрооборудование, энергетические установки и средства автоматизации и сельскохозяйственного назначения</p>	<p>ПК- 9. Способен разрабатывать оперативные планы работы первичных производственных коллективов и управлять их деятельностью</p>	<p>ПК-9.1. Определяет источники, осуществляет поиск и анализ информации, необходимые для составления и корректировки оперативных планов подразделения и организации.</p> <p>ПК-9.2. Определяет цели и задачи производственного коллектива.</p> <p>ПК-9.3. Производит выдачу производственных заданий персоналу по выполнению работ и контроль их выполнения.</p>

7. Структура и содержание производственной практики

Объем производственной практики (Эксплуатационная практика по электрооборудованию и электротехнологиям) составляет 18 (9+9) зачетных единиц 628 (324+324) академических часов. Контактная работа 6 академических часов.

№ п/п	Разделы (этапы) практики	Код компетенции	Код индикатора достижения компетенции
1	1. Организация практики	ПК-2	ПК-2.1, ПК-2.2, ПК-2.3
2	2. Подготовительный этап	ПК-5, УК-5	ПК-5.1, ПК-5.2, ПК-5.3, УК-5.3
3	3. Инструктаж по технике безопасности	УК -1, УК-2, УК-3	УК-1.1; УК-1.2; УК-1.3; УК-1.4; УК-1.5; УК-2.1; УК-2.2; УК-2.3; УК-2.4; УК-3.1, УК-3.3, УК-3.3, УК-3.4
4	4.Производственный (экспериментальный, исследовательский, эксплуатационный) этап	ПК-2, ПК-3, ПК-4, ПК-6, ПК-7,ПК-8,ПК-9	ПК-2.1, ПК- 2.2, ПК-2.3, ПК-2.4, ПК-3.1, ПК-3.2, ПК-4.1, ПК-4.2, ПК-4.3, ПК-6.1, ПК-6.2, ПК-7.1, ПК-7.2, ПК-7.3, ПК-8.1, ПК-8.2, ПК-8.3, ПК-9.1; ПК-9.2; ПК-9.3
5	Обработка и анализ полученной информации	ПК-1	ПК-1.1, ПК-1.2, ПК-1.3, ПК-1.4
6	Подготовка отчета по практике	УК-4	УК-4.1; УК-4.2; УК-4.3; УК-4.4;

8. Форма отчетности по практике По окончании практики в недельный срок студент сдает отчетную документацию на кафедру электроснабжения. В обязательном порядке представляются:

1. Рабочий график (план) ;
2. Дневник;
3. Отчет;
4. Характеристика с места работы;
5. Командировочное удостоверение;
6. Другие документы, характеризующие прохождение практики, формы учета ремонта и отчетности.

Указанные документы, исключая отчет, а также представленные в оригинале (инструкции, наставления, рекомендации и т.д.) должны быть заверены подписью руководителя практики и соответствующей печатью. Отчет подписывает только практикант.

9 . Научно-исследовательские и научно-производственные технологии, используемые при проведении производственной практики Интерактивные методы (IT-методы), Case-study(метод конкретных ситуаций), поисковый метод, решение ситуационных задач, исследовательский метод.

10. Учебно-методическое обеспечение самостоятельной работы обучающихся, необходимое для проведения производственной практики

Каширин Д.Е., Нагаев Н.Б. Методические указания для производственной эксплуатационной практике по электрооборудованию и электротехнологиям Направление подготовки 35.03.06

Агроинженерия. Профиль подготовки «Электрооборудование и электротехнологии» .
Квалификация выпускника «Бакалавр» : электрон. учеб.-метод. комплекс дисциплины / Д.Е.
Каширин, Н.Б. Нагаев

ФГБОУ ВО РГАТУ, 2020. Электронная Библиотека РГАТУ

<http://bibl.rgatu.ru/web>

11. Формы промежуточной аттестации (по итогам практики)

___ - зачет с оценкой на 3 курсе

12. Перечень учебной литературы и ресурсов сети «Интернет», необходимых для проведения производственной практики

а) печатные издания:

1. Онищенко, Г. Б.

Электрический привод [Текст] : учебник. - М. : ИНФРА-М, 2017. - 294 с. - (Высшее образование: Бакалавриат).

2. Проектирование электрических машин [Текст] : учебник для студентов электромеханических и электроэнергетических специальностей вузов / под ред. И.П. Копылова. - 4-е изд. ; перераб. и доп. - Москва : Юрайт, 2017. - 767 с. Режим доступа: <http://www.biblio-online.ru> ЭБС «Юрайт

3. Соколова, Е. М.

Электрическое и механическое оборудование: Общепромышленные механизмы и бытовая техника [Текст] : учебник. - 9-е изд., испр. - М. : Академия, 2017. - 224 с.

б) программное обеспечение и Интернет-ресурсы:

Лицензионные:

Office 365 для образования E1 (преподавательский) 70dac036-3972-4f17-8b2c-626c8be57420

Свободно распространяемые

Альт Линукс 7.0 Школьный Юниор;

LibreOffice 4.2; Firefox 31.6.0; GIMP 2.8.14; WINE 1.7.42;

ЭБ «Академия». - Режим доступа: <http://www.academia-moscow.ru/>

ЭБС «Юрайт». Режим доступа: <http://www.biblio-online.ru>

ЭБС «IPRbooks». Режим доступа: <http://www.iprbookshop.ru/16402>

ЭБС «Лань». – Режим доступа: . <http://e.lanbook.com/>

13. Перечень информационных технологий, используемых при проведении производственной практики, включая перечень программного обеспечения и информационных справочных систем (при необходимости)_Лицензионные:

Office 365 для образования E1 (преподавательский) 70dac036-3972-4f17-8b2c-626c8be57420

14. Материально-техническая база, необходимая для проведения производственной практики __

Амперметры постоянного, переменного тока и универсальные, ваттметры, фазометры, измерительные мосты емкости и индуктивности, осциллограф, цифровые мультиметры, измеритель параметров мощных транзисторов, электрический счетчик электромагнитной энергии, тахометр ТЦ-3М; Вольтметр В7-16; Сопротивления, реостаты, катушки индуктивности, батареи конденсаторов и сопротивлений; Трансформаторы, ЛАТРы; Нелинейные сопротивления (инфракрасные излучатели); Источники постоянного, переменного и трехфазного тока; асинхронные электродвигатели;

Мегомметр; Регулируемый источник тока; Регулируемый источник напряжения; Генератор пилообразного напряжения;

Тиристорный регулятор напряжения; Выпрямительный мост; Транзисторный усилитель; Мультивибратор; Триггеры;

Высокочастотный генератор; Генераторы сигналов синусоидальной и прямоугольной формы. Ноутбуки Acer/Aspire.

Электрооборудование предприятий по месту прохождения практики

15. Фонд оценочных средств для проведения текущей и промежуточной аттестации обучающихся по производственной практике.

Оформляется отдельным документом как приложение 1 к программе производственной практики.

МИНИСТЕРСТВО СЕЛЬСКОГО ХОЗЯЙСТВА РОССИЙСКОЙ
ФЕДЕРАЦИИ

Федеральное государственное бюджетное образовательное учреждение
высшего образования «Рязанский государственный агротехнологический
университет имени П.А. Костычева»

ИНЖЕНЕРНЫЙ ФАКУЛЬТЕТ

Кафедра: «Электротехника и физика»

Методические указания

**для прохождения производственной
Технологической (проектно-технологической) практики**

Для студентов очной и заочной форм обучения



Направление подготовки 35.03.06 «АГРОИНЖЕНЕРИЯ»

Профиль подготовки «Электрооборудование и электротехнологии»


Квалификация выпускника - Бакалавр

Рязань, 2020 г

Задание для прохождения производственной технологической (проектно-технологической) практики предназначено для студентов очной и заочной формы обучения по направлению 35.03.06 «Агроинженерия» и содержит рекомендации по ее проведению, составлению отчета, дневника и защите отчета.

Разработчики к.т.н., доцент  Фатьянов Сергей Олегович
(подпись) (Ф.И.О.)
доц. к.т.н.  Семина Елена Сергеевна
(подпись) (Ф.И.О.)

рассмотрено и утверждено на заседании кафедры « 23 » сентября 2020 г.,
протокол № 2

Зав. кафедрой ЭиФ  С.О. Фатьянов
(кафедра) (подпись) (Ф.И.О.)

Рецензент: зав. кафедрой «Электроснабжение» РГАТУ

д.т.н., доцент  Д.Е.Каширин.

Одобрено учебно-методической комиссией по направлению подготовки 35.03.06
Агроинженерия ФГБОУ ВО РГАТУ имени П.А. Костычева

Протокол № 2 от 23 сентября 2020 г.

Председатель учебно-методической комиссии



А.Н. Бачурин

1. Цель производственной практики

Закрепление теоретических и практических знаний, полученных в ходе изучения специальных дисциплин;

- изучение технологических процессов с применением электрической энергии в сельском хозяйстве и перерабатывающей промышленности;
- приобретение профессиональных навыков обслуживания электрооборудования и средств электрификации и автоматизации технологических процессов при производстве, хранении и переработке продукции растениеводства и животноводства;
- участие в проектировании технических средств, систем электрификации и автоматизации технологических процессов и объектов инфраструктуры сельскохозяйственных предприятий;
- умение применять современные технологии и методы технического обслуживания, хранения, ремонта и восстановления деталей электрических машин для обеспечения постоянной их работоспособности;
- овладение навыками монтажа, наладки и поддержания режимов работы электрифицированных и автоматизированных сельскохозяйственных технологических процессов, машин и установок, в том числе работающих непосредственно в контакте с биологическими объектами.

2. Задачи производственной практики

- приобретение навыков инженерной деятельности по проектированию электрооборудования;
- изучение технической документации по электроустановкам и электротехнологиям;
- изучение систем электроснабжения электроустановок;
- изучение основных технологических процессов с применением электроэнергии на предприятии;
- изучение электротехнических материалов, используемых при эксплуатации и ремонте электрооборудования и электроустановок;
- приобретение навыков выполнения основных операций по монтажу электрооборудования и ведению текущей инженерной документации;
- изучение механизмов, инструментов и электротехнических материалов, применяемых при электромонтажных работах;
- изучение защитных мер электробезопасности при электромонтажных работах;
- освоение технологии соединения, ответвления и оконцевания проводов и кабелей (пайки медных и алюминиевых жил проводов и кабелей, опрессовки жил, оконцевания жил проводов и кабелей при помощи пресс-клещей и изолированных наконечников).

3. Перечень планируемых результатов обучения при прохождении практики, соотнесенных с планируемыми результатами освоения образовательной программы.

В результате прохождения данной производственной практики у обучающегося должны быть сформированы следующие компетенции, установленные программой практики:

Наименование категории (группы) компетенций	Код компетенции	Наименование компетенции	Код и наименование индикатора достижения профессиональной компетенции (знать, уметь, владеть)
Универсальные компетенции			
Командная	УК-3	Способен	УК-3.1

<p>работа и лидерство</p>		<p>осуществлять социальное взаимодействие и реализовывать свою роль в команде</p>	<p>Понимает эффективность использования стратегии сотрудничества для достижения поставленной цели, определяет свою роль в команде. Знать: стратегии сотрудничества для достижения поставленной цели, Уметь: определять свою роль в команде Владеть: навыками сотрудничества для достижения поставленной цели. УК-3.2 Понимает особенности поведения выделенных групп людей, с которыми работает/взаимодействует, учитывает их в своей деятельности (выбор категорий групп людей осуществляется образовательной организацией в зависимости от целей подготовки – по возрастным особенностям, по этническому или религиозному признаку, социально незащищенные слои населения и т.п.). Знать: особенности поведения выделенных групп людей, с которыми работает/взаимодействует, Уметь: учитывать особенности поведения групп людей, Владеть: навыками взаимодействия с группами людей. УК-3.3. Предвидит результаты (последствия) личных действий и планирует последовательность шагов для достижения заданного результата. Знать : цели, Уметь: предвидеть результаты личных действий, Владеть: навыками планирования личными действиями. УК-3.4. Эффективно взаимодействует с другими членами команды, в т.ч. участвует в обмене информацией, знаниями и опытом, и презентации результатов работы команды. Знать: способы взаимодействия с другими членами команды, Уметь: взаимодействовать с другими членами команды, делать презентации результатов своей работы, Владеть: информацией, знаниями и опытом.</p>
Общепрофессиональные компетенции			
	<p>ОПК-2</p>	<p>Способен использовать нормативные правовые акты и оформлять специальную документацию в профессиональной</p>	<p>ОПК-2.1 Владеет методами поиска и анализа нормативных правовых документов, регламентирующих различные аспекты профессиональной деятельности в области электрификации и автоматизации сельского хозяйства. Знать: документы, регламентирующих различные аспекты профессиональной деятельности в области электрификации и автоматизации сельского хозяйства. Уметь: анализировать нормативные правовые</p>

		<p>деятельности</p>	<p>документы, регламентирующие различные аспекты профессиональной деятельности в области электрификации и автоматизации сельского хозяйства. Владеть: методами поиска и анализа нормативных правовых документов,</p> <p>ОПК-2.2 Соблюдает требования природоохранного законодательства Российской Федерации при работе с энергетическим оборудованием, средствами автоматизации и электрификации сельского хозяйства. Знать: требования природоохранного законодательства Российской Федерации при работе с энергетическим оборудованием, средствами автоматизации и электрификации сельского хозяйства. Уметь: применять требования природоохранного законодательства Российской Федерации при работе с энергетическим оборудованием, средствами автоматизации и электрификации сельского хозяйства. Владеть: навыками применения требований природоохранного законодательства Российской Федерации при работе с энергетическим оборудованием, средствами автоматизации и электрификации сельского хозяйства.</p> <p>ОПК-2.3 Использует нормативные правовые документы, нормы и регламенты проведения работ в области электрификации и автоматизации сельского хозяйства. Знать: нормативные правовые документы, нормы и регламенты проведения работ в области электрификации и автоматизации сельского хозяйства. Уметь: использовать нормативные правовые документы, нормы и регламенты проведения работ в области электрификации и автоматизации сельского хозяйства. Владеть: навыками использования нормативных правовых документов, нормы и регламенты проведения работ в области электрификации и автоматизации сельского хозяйства.</p> <p>ОПК-2.4 Оформляет специальные документы для</p>
--	--	---------------------	--

			<p>осуществления эксплуатации и ремонта энергетического оборудования, средств автоматизации и электрификации сельского хозяйства.</p> <p>Знать: специальные документы для осуществления эксплуатации и ремонта энергетического оборудования, средств автоматизации и электрификации сельского хозяйства.</p> <p>Уметь: оформлять специальные документы для осуществления эксплуатации и ремонта энергетического оборудования, средств автоматизации и электрификации сельского хозяйства.</p> <p>Владеть: навыками оформления специальных документов для осуществления эксплуатации и ремонта энергетического оборудования, средств автоматизации и электрификации сельского хозяйства.</p> <p>ОПК-2.5</p> <p>Ведет учетно-отчетную документацию по электрификации и автоматизации сельскохозяйственного производства, в том числе в электронном виде.</p> <p>Знать: учетно-отчетную документацию по электрификации и автоматизации сельскохозяйственного производства, в том числе в электронном виде.</p> <p>Уметь: вести учетно-отчетную документацию по электрификации и автоматизации сельскохозяйственного производства, в том числе в электронном виде.</p> <p>Владеть: навыками ведения учетно-отчетную документацию по электрификации и автоматизации сельскохозяйственного производства, в том числе в электронном виде.</p>
	ОПК-6	Способен использовать базовые знания экономики и определять экономическую эффективность в профессиональной деятельности.	<p>ОПК-6.1</p> <p>Демонстрирует базовые знания экономики в сфере сельскохозяйственного производства</p> <p>Знать: базовые знания экономики в сфере сельскохозяйственного производства;</p> <p>Уметь: проводить экономический анализ сфере сельскохозяйственного производства;</p> <p>Владеть: навыками вести экономику сфере сельскохозяйственного производства;</p> <p>ОПК-6.2</p> <p>Определяет экономическую эффективность применения технологий и средств сельскохозяйственного производства</p> <p>Знать: способы эффективного применения технологий и средств сельскохозяйственного производства;</p> <p>Уметь: эффективно применять технологии и средства сельскохозяйственного производства;</p> <p>Владеть: методами эффективного применения</p>

			технологий и средств сельскохозяйственного производства.
Обязательные профессиональные компетенции			
	ПКО-1	Способен проводить научные исследования по общепринятым методикам, составлять их описание и формулировать выводы	<p>ПКО-1.1. Определяет под руководством специалиста более высокой квалификации объекты исследования и использует современные методы исследований. Знать: объекты исследования и современные методы исследований. Уметь: определять под руководством специалиста более высокой квалификации объекты исследования и использовать современные методы исследований. Владеть: современными методами исследований.</p> <p>ПКО-1.2. Проводит статистическую обработку результатов опытов. Знать: методы статистической обработки результатов опытов. Уметь: проводить статистическую обработку результатов опытов. Владеть: навыками проведения статистической обработки результатов опытов.</p> <p>ПКО-1.3. Обобщает результаты опытов и формулирует выводы. Знать: методику проведения опытов Уметь: формулировать вывод Владеть: навыками обобщения результатов опытов</p>
Профессиональные компетенции			
	ПК-1	Способен участвовать в испытаниях электрооборудования и средств автоматизации по стандартным методикам	<p>ПК-1.1. Под руководством специалиста более высокой квалификации участвует в проведении испытаний электрооборудования и средств автоматизации по стандартным методикам Знать: методики проведения испытаний электрооборудования и средств автоматизации. Уметь: проводить испытания электрооборудования и средств автоматизации по стандартным методикам 2. Владеть: навыками проведения испытаний электрооборудования и средств автоматизации под руководством специалиста более высокой квалификации.</p> <p>ПК-1.2. Проводит статистическую обработку результатов опытов. Знать: методы статистической обработки результатов опытов.</p>

			<p>Уметь: проводить статистическую обработку результатов опытов.</p> <p>Владеть: навыками проведения статистической обработки результатов опытов.</p> <p>ПК-1.3. Обобщает результаты опытов и формулирует выводы.</p> <p>Знать: методику обобщения результатов опытов.</p> <p>Уметь: формулировать выводы.</p> <p>Владеть: навыками обобщения опытов.</p> <p>ПК-1.4. Оформляет техническую документацию по испытаниям электрооборудования и средств автоматизации.</p> <p>Знать: правила оформления технической документации по испытаниям электрооборудования и средств автоматизации.</p> <p>Уметь: оформлять техническую документацию по испытаниям электрооборудования и средств автоматизации.</p> <p>Владеть : навыками оформления технической документации по испытаниям электрооборудования и средств автоматизации</p>
	ПК-2	Способен организовать монтаж, наладку, эксплуатацию энергетического и электротехнического оборудования, машин и установок в сельскохозяйственном производстве.	<p>ПК-2.1. Демонстрирует знания технологии монтажа, наладки энергетического, электротехнического оборудования и передового опыта в области эксплуатации энергетического и электротехнического оборудования, машин и установок в сельскохозяйственном производстве.</p> <p>Знать: технологии монтажа, наладки энергетического, электротехнического оборудования и передовой опыт в области эксплуатации энергетического и электротехнического оборудования, машин и установок в сельскохозяйственном производстве.</p> <p>Уметь: проводить монтаж, наладку энергетического, электротехнического оборудования , машин и установок в сельскохозяйственном производстве.</p> <p>Владеть: навыками проведения монтажа, наладки энергетического, электротехнического оборудования , машин и установок в</p>

		<p>сельскохозяйственном производстве.</p> <p>ПК-2.2. Производит выдачу производственных заданий персоналу по выполнению работ, связанных с монтажом, наладкой и эксплуатацией энергетического и электротехнического оборудования, машин и установок, и контроль их выполнения.</p> <p>Знать: правила составления производственных заданий персоналу по выполнению работ, связанных с монтажом, наладкой и эксплуатацией энергетического и электротехнического оборудования, машин и установок, и контроля их выполнения.</p> <p>Уметь: составлять задания персоналу по выполнению работ, связанных с монтажом, наладкой и эксплуатацией энергетического и электротехнического оборудования, машин и установок, и контролировать их выполнение.</p> <p>Владеть: навыками составления задания персоналу по выполнению работ, связанных с монтажом, наладкой и эксплуатацией энергетического и электротехнического оборудования, машин и установок, и контроля их выполнения.</p> <p>ПК-2.3. Вносит коррективы в планы работы подразделения для внедрения предложений по повышению эффективности монтажа, наладки и эксплуатации энергетического и электротехнического оборудования, машин и установок, согласованных с руководством организации.</p> <p>Знать: планы работы подразделения для внедрения предложений по повышению эффективности монтажа, наладки и эксплуатации энергетического и электротехнического оборудования, машин и установок, согласованных с руководством организации.</p> <p>Уметь: вносить коррективы в планы работы подразделения для</p>
--	--	---

			<p>внедрения предложений по повышению эффективности монтажа, наладки и эксплуатации энергетического и электротехнического оборудования, машин и установок, согласованных с руководством организации.</p> <p>Владеть: навыками внесения корректив в планы работы подразделения для внедрения предложений по повышению эффективности монтажа, наладки и эксплуатации энергетического и электротехнического оборудования, машин и установок, согласованных с руководством организации.</p>
	ПКЗ	<p>Способен осуществлять производственный контроль параметров технологических процессов, качества продукции и выполненных работ при монтаже, наладке, эксплуатации энергетического и электротехнического оборудования, машин и установок в сельскохозяйственном производстве.</p>	<p>ПК-3.1. Осуществляет проверку работоспособности инструмента, энергетического и электротехнического оборудования, машин и установок в сельскохозяйственном производстве с оформлением соответствующих документов.</p> <p>Знать: методы проверки работоспособности инструмента, энергетического и электротехнического оборудования, машин и установок в сельскохозяйственном производстве с оформлением соответствующих документов.</p> <p>Уметь: проводить проверку работоспособности инструмента, энергетического и электротехнического оборудования, машин и установок в сельскохозяйственном производстве с оформлением соответствующих документов.</p> <p>Владеть: навыками проверки работоспособности инструмента, энергетического и электротехнического оборудования, машин и установок в сельскохозяйственном производстве с оформлением соответствующих документов.</p> <p>ПК-3.2. Осуществляет проверку качества выполняемых работ по монтажу, наладке, эксплуатации энергетического и электротехнического оборудования, машин и установок в сельскохозяйственном производстве на соответствие требованиям и, в случае несоответствия, дает рекомендации по исправлению.</p> <p>Знать: требования к монтажу, наладке,</p>

			<p>эксплуатации энергетического и электротехнического оборудования, машин и установок в сельскохозяйственном производстве.</p> <p>Уметь: осуществлять проверку качества выполняемых работ по монтажу, наладке, эксплуатации энергетического и электротехнического оборудования, машин и установок в сельскохозяйственном производстве и давать рекомендации по исправлению.</p> <p>Владеть: навыками по проверке качества выполняемых работ по монтажу, наладке, эксплуатации энергетического и электротехнического оборудования, машин и установок в сельскохозяйственном производстве на соответствие требованиям и, в случае несоответствия, дачи рекомендаций по исправлению.</p>
	ПК-4	<p>Способен выполнять работы по повышению эффективности энергетического и электротехнического оборудования, машин и установок в сельскохозяйственном производстве.</p>	<p>ПК-4.1. Демонстрирует знания энергетического, электротехнического оборудования и передового опыта в области эксплуатации энергетического и электротехнического оборудования, машин и установок в сельскохозяйственном производстве.</p> <p>Знать: энергетическое, электротехническое оборудование и передовой опыт в области эксплуатации энергетического и электротехнического оборудования, машин и установок в сельскохозяйственном производстве.</p> <p>Уметь: эксплуатировать энергетическое, электротехническое оборудование и машины и установки в сельскохозяйственном производстве.</p> <p>Владеть: навыками эксплуатации энергетического, электротехнического оборудования и передовым опытом в области эксплуатации энергетического и электротехнического оборудования, машин и установок в сельскохозяйственном производстве.</p> <p>ПК-4.2. Производит выдачу производственных заданий персоналу по выполнению работ,</p>

		<p>связанных с повышением эффективности эксплуатации энергетического и электротехнического оборудования, машин и установок, и контроль их выполнения.</p> <p>Знать: способы повышения эффективности эксплуатации энергетического и электротехнического оборудования, машин и установок.</p> <p>Уметь: осуществлять выдачу производственных заданий персоналу по выполнению работ, связанных с повышением эффективности эксплуатации энергетического и электротехнического оборудования, машин и установок и контролировать их выполнение.</p> <p>Владеть: навыками выдачи производственных заданий персоналу по выполнению работ, связанных с повышением эффективности эксплуатации энергетического и электротехнического оборудования, машин и установок и контроля их выполнения.</p> <p>ПК-4.3. Вносит коррективы в планы работы подразделения для внедрения предложений по повышению эффективности эксплуатации энергетического и электротехнического оборудования, машин и установок, согласованных с руководством организации.</p> <p>Знать: планы работы подразделения для внедрения предложений по повышению эффективности эксплуатации энергетического и электротехнического оборудования, машин и установок, согласованных с руководством организации.</p> <p>Уметь: вносить коррективы в планы работы подразделения для внедрения предложений по повышению эффективности эксплуатации энергетического и электротехнического оборудования, машин и установок, согласованных с руководством организации.</p> <p>Владеть: навыками внесения корректив в планы работы подразделения для</p>
--	--	--

			<p>внедрения предложений по повышению эффективности эксплуатации энергетического и электротехнического оборудования, машин и установок, согласованных с руководством организации.</p>
	ПК-5	<p>Способен планировать техническое обслуживание и ремонт энергетического и электротехнического оборудования</p>	<p>ПК-5.1. Производит расчеты количества технических обслуживаний и ремонтов энергетического и электротехнического оборудования, числа и состава специализированных звеньев для их проведения. Знать: состав технических обслуживаний и ремонтов энергетического и электротехнического оборудования</p> <p>Уметь: производить расчеты количества технических обслуживаний и ремонтов энергетического и электротехнического оборудования, числа и состава специализированных звеньев для их проведения. Владеть: навыками проведения расчетов количества технических обслуживаний и ремонтов энергетического и электротехнического оборудования, числа и состава специализированных звеньев для их проведения.</p> <p>ПК-5.2. Рассчитывает суммарную трудоемкость работ по техническому обслуживанию и ремонту энергетического и электротехнического оборудования. Знать: методы расчета суммарной трудоемкости работ по техническому обслуживанию и ремонту энергетического и электротехнического оборудования. Уметь: проводить расчет суммарной трудоемкости работ по техническому обслуживанию и ремонту энергетического и электротехнического оборудования. Владеть: навыки проведения расчета суммарной трудоемкости работ по техническому обслуживанию и ремонту энергетического и электротехнического оборудования.</p> <p>ПК-5.3. Распределяет техническое обслуживание и ремонт энергетического и электротехнического оборудования по времени и месту проведения, составляет годовой план-</p>

			<p>график по техническому обслуживанию и ремонту энергетического и электротехнического оборудования.</p> <p>Знать: методику распределения технического обслуживания и ремонта энергетического и электротехнического оборудования по времени и месту проведения и методику составления годового план-графика по техническому обслуживанию и ремонту энергетического и электротехнического оборудования.</p> <p>Уметь: распределять техническое обслуживание и ремонт энергетического и электротехнического оборудования по времени и месту проведения, составлять годовой план-график по техническому обслуживанию и ремонту энергетического и электротехнического оборудования.</p> <p>Владеть: навыками распределения технического обслуживания и ремонта энергетического и электротехнического оборудования по времени и месту проведения, составления годового план-графика по техническому обслуживанию и ремонту энергетического и электротехнического оборудования.</p>
	ПК-6	Способен организовать работу по повышению эффективности энергетического и электротехнического оборудования	<p>ПК-6.1. Демонстрирует знания энергетического, электротехнического оборудования и передового опыта в области эксплуатации энергетического и электротехнического оборудования, машин и установок в сельскохозяйственном производстве.</p> <p>Знать: энергетическое, электротехническое оборудование и передовой опыт в области эксплуатации энергетического и электротехнического оборудования, машин и установок в сельскохозяйственном производстве.</p> <p>Уметь: эксплуатировать энергетическое и электротехническое оборудование, машины и установки в сельскохозяйственном производстве.</p> <p>Владеть: навыками эксплуатации энергетического, электротехнического оборудования и передовым опытом в области эксплуатации энергетического и электротехнического оборудования, машин и установок в сельскохозяйственном производстве.</p> <p>ПК-6.2. Вносит коррективы в</p>

			<p>планы работы подразделения для внедрения предложений по повышению эффективности эксплуатации энергетического и электротехнического оборудования, машин и установок, согласованных с руководством организации.</p> <p>Знать: планы работы подразделения для внедрения предложений по повышению эффективности эксплуатации энергетического и электротехнического оборудования, машин и установок, согласованных с руководством организации.</p> <p>Уметь: вносить коррективы в планы работы подразделения для внедрения предложений по повышению эффективности эксплуатации энергетического и электротехнического оборудования, машин и установок, согласованных с руководством организации.</p> <p>Владеть: навыками внесения корректив в планы работы подразделения для внедрения предложений по повышению эффективности эксплуатации энергетического и электротехнического оборудования, машин и установок, согласованных с руководством организации.</p>
	ПК-7	<p>Способен организовать материально-техническое обеспечение инженерных систем (энергетическое и электротехническое оборудование)</p>	<p>ПК-7.1. Демонстрирует знания материально-технического обеспечения.</p> <p>Знать: материально-техническое обеспечение.</p> <p>Уметь: организовывать материально-техническое обеспечение.</p> <p>Владеть: навыками организации материально-технического обеспечения.</p> <p>ПК-7.2. Знает количественный и качественный состав энергетического и электротехнического оборудования, ведет его учет, перемещения, объема выполняемых подчиненными работ, потребления материальных ресурсов, затрат на ремонт, техническое обслуживание энергетического и электротехнического оборудования и оформление соответствующих документов.</p>

			<p>Знать: количественный и качественный состав энергетического и электротехнического оборудования, вести его учет, перемещения, объем выполняемых подчиненными работ, потребление материальных ресурсов, затрат на ремонт, техническое обслуживание энергетического и электротехнического оборудования и оформление соответствующих документов.</p> <p>Уметь: вести учет, перемещения, объем выполняемых подчиненными работ, потребления материальных ресурсов, затрат на ремонт, техническое обслуживание энергетического и электротехнического оборудования и оформлять соответствующие документы.</p> <p>Владеть: навыками ведения учета, перемещения, объем выполняемых подчиненными работ, потребления материальных ресурсов, затрат на ремонт, техническое обслуживание энергетического и электротехнического оборудования и оформления соответствующих документов.</p> <p>ПК-7.3. Осуществляет подбор сторонних организаций и оформляет с ними договоры для материально-технического обеспечения. Осуществляет оформление документации на получаемые и отправляемые грузы, а также на транспортные средства для их доставки</p> <p>Знать: сторонние организации и правила оформления документации на получаемые и отправляемые грузы, а также на транспортные средства для их доставки</p> <p>Уметь: осуществлять подбор сторонних организаций и оформлять с ними договоры для материально-технического обеспечения, осуществлять оформление документации на получаемые и отправляемые грузы, а также на транспортные средства для их доставки.</p> <p>Владеть: навыками подбора сторонних организаций и оформления договоров для материально-технического обеспечения, оформления документации на получаемые и отправляемые грузы, а также на транспортные средства для их доставки.</p>
	ПК-8	Способен участвовать в проектировании	ПК-8.1. Демонстрирует знания по электрификации и автоматизации технологических процессов и объектов

		<p>систем электрификации и автоматизации технологических процессов и объектов инфраструктуры сельскохозяйственных предприятий</p>	<p>инфраструктуры сельскохозяйственных предприятий производства и передового опыта в области электрификации и автоматизации технологических процессов и объектов инфраструктуры сельскохозяйственных предприятий</p> <p>Знать: технологические процессы и объекты инфраструктуры сельскохозяйственных предприятий производства и передовой опыт в области электрификации и автоматизации технологических процессов и объектов инфраструктуры сельскохозяйственных предприятий.</p> <p>Уметь: проектировать системы электрификации и автоматизации технологических процессов и объектов инфраструктуры сельскохозяйственных предприятий.</p> <p>Владеть: передовым опытом в области электрификации и автоматизации технологических процессов и объектов инфраструктуры сельскохозяйственных предприятий</p> <p>ПК-8.2. Определяет источники, осуществляет поиск и анализ информации, необходимые для проектирования систем электрификации и автоматизации технологических процессов и объектов инфраструктуры сельскохозяйственных предприятий.</p> <p>Знать: источники информации, необходимые для проектирования систем электрификации и автоматизации технологических процессов и объектов инфраструктуры сельскохозяйственных предприятий.</p> <p>Уметь: осуществлять поиск и анализ информации, необходимой для проектирования систем электрификации и автоматизации технологических процессов и объектов инфраструктуры сельскохозяйственных предприятий.</p> <p>Владеть: навыками поиска и анализа информации, необходимой для проектирования систем электрификации и автоматизации технологических процессов и объектов инфраструктуры сельскохозяйственных предприятий.</p> <p>ПК-8.3. Разрабатывает маршрутную (определение состава операций и необходимого технологического оснащения) и операционную</p>
--	--	---	---

			<p>технологии (разработка структуры операции и осуществление технологических расчетов).</p> <p>Знать: маршрутную и операционную технологии</p> <p>Уметь: разрабатывать маршрутную (определение состава операций и необходимого технологического оснащения) и операционную технологии (разработка структуры операции и осуществление технологических расчетов).</p> <p>Владеть: навыками разработки маршрутной (определение состава операций и необходимого технологического оснащения) и операционной технологии (разработка структуры операции и осуществление технологических расчетов).</p>
--	--	--	--

4. Порядок прохождения практики:

Практика студентов должна проходить на рабочих местах и в экскурсионной форме. Рабочий день студента устанавливается продолжительностью 6 часов. Студенты обязаны полностью подчиняться действующим на предприятии правилам внутреннего распорядка.

Продолжительность практики 4 недели или 20 рабочих дней, которые распределяются приблизительно следующим образом:

- 1) Инструктаж по технике безопасности, оформление пропусков (1 день);
- 2) Составление календарного плана практики, экскурсия по технологическим и электрическим установкам (1 день);
- 3) Изучение структуры предприятия и его электрослужбы (1 день);
- 4) Изучение технологических схем, объектов и технологического оборудования (3 дня);
- 5) Работа в лабораториях и подразделениях электрослужбы (9 дней);
- 6) Работа с производственной документацией, проектными, инструктивными и отчетными материалами электроцеха и отдела главного энергетика (3 дня);
- 7) Работа в библиотеке по субботам;
- 8) Оформление отчета (2 дня).

Приведенный график распределения времени является ориентировочным и может изменяться по усмотрению руководителя практики от предприятия.

Для самоконтроля и контроля со стороны руководителя за ходом практики студент ведет дневник. В дневнике ежедневно записывает все виды выполняемой студентом работы и вся полученная им в течении дня информация. Форма ведения дневника произвольная, затем его материалы вносятся в соответствующий бланк. Дневник является основным документом, на основании которого оценивается степень выполнения программы практики.

Дневник подписывается руководителем практики от предприятия и прилагается к отчету студента о прохождении практики.

5. Программа практики и составление отчета

В процессе проведения производственной практики необходимо по проектной и технической документации предприятия, инструктивным материалам, через приобретение практических знаний и навыков работы с электрическими машинами, электроприводами,

электрическими аппаратами и электроустановками, электрооборудованием и устройствами защиты проработать и изучить :

- 1) организацию инженерной деятельности на предприятии;
- 2) технологические средства разработки и ведения документации;
- 3) структуру организации предприятия и его электроцеха, назначение отдельных структурных единиц электроцеха, задачи и деятельность служб энергетика;
- 4) средства контроля качества продукции и электроэнергии;
- 5) технологические процессы, промышленные установки, управляемые электромеханические и технологические системы и основное технологическое оборудование предприятия.

При описании и анализе технологических процессов обязательно обосновать требования к характеристикам, режимам работы и регулированию скорости электродвигателей, к исполнению электрооборудования и к надежности электроснабжения;

- 6) электрические и электромеханические преобразователи и устройства в управляемых электроприводах и электромеханических системах;
- 7) основные электроприемники и потребители электрической энергии предприятия и (или) отдельных технологических установок (электродвигатели, освещение, отопление и т. д.), обратив особое внимание на исполнение, типы и мощности электродвигателей, их режимы работы, способы возбуждения синхронных электродвигателей, требования к электродвигателям со стороны технологического процесса (по пусковому и максимальному моменту, времени пуска и т. д.);
- 8) электроснабжение предприятия и его объектов, в том числе: внешнее электроснабжение предприятия, схемы ГПП, схемы распределительных сетей, цеховых подстанций, схемы цеховых сетей низкого напряжения (0,4 кВ), конструкции распределительных устройств, графики электрических нагрузок, удельные расходы электроэнергии на единицу выпускаемой продукции и т. д.;
- 9) электрические аппараты, в том числе: магнитные пускатели и контакторы, автоматические выключатели, разъединители (рубильники), тепловые реле, предохранители; высоковольтные выключатели и разъединители (их типы, паспортные данные, их соответствие электродвигателям или нагрузкам отходящих фидеров и т. д.);
- 10) элементы, средства и схемы релейной защиты и автоматики.

При изучении технологии и технологического оборудования следует обратить внимание на требования к их характеристикам, исполнению, мощности, к регулированию скорости вращения электродвигателей к минимально допустимому перерыву электроснабжения, описать последствия перерывов электроснабжения электроснабжения на технологический процесс и возможный ущерб.

При анализе необходимо использовать не только техническую документацию и инструктивные материалы, но и учебную литературу, справочники, монографии и т. п.

Изучая технологию, электрические машины, электроприводы, электрооборудование и т. д., следует выявлять их недостатки, При описании технологических процессов, электродвигателей, графиков нагрузки, схем электроснабжения и т. д. необходимо приводить графический материал: план расположения технологического оборудования и электродвигателей, электрические схемы, графики нагрузок, выполненные в соответствии с требованиями ЕСКД.

Отчет составляется на основании ежедневных записей в дневнике, сопровождается рисунками, чертежами и графиками. Отчет оформляется во время практики и подписывается руководителем практики от предприятия. Оформление отчета должно

отвечать требованиям ГОСТ 2.105 - 95 «Общие требования к текстовым конструкторским документам».

В отчете необходимо делать по тексту ссылки на использованную литературу. Отчет оформляется в соответствии с требованиями ЕСКД . Общий объем отчета по производственной практике должен составлять 20-25 страниц (без приложений: дневник, индивидуальное задание, характеристика, рабочий график (план), направление на практику).

Материалы, собранные при выполнении программы практики, являются основой для курсового проектирования по дисциплинам, а также для выпускной квалификационной (бакалаврской) работы, которая выполняется по завершению четвертого года обучения.

6. Формы промежуточной аттестации (по итогам производственной практики)

Формой итогового контроля является зачет с оценкой. Прием зачета проводится после окончания практики, в сроки установленные кафедрой и графиком учебного процесса. Для его получения студенты представляют отчет, дневник по практике и характеристику с подписью руководителя и печатью предприятия, рабочий график (план), индивидуальное задание. Документы предоставляются на бумажном носителе и в электронном виде в Word. Листы с подписями и печатями сканируются и вставляются в единый документ Word поверх соответствующих листов в Word. Преподавателю сдаются все документы отчета **единым файлом**.

Вместе с дневником, заполненной путевкой (с отметкой предприятия о прохождении практики) и производственной характеристикой, заверенной печатью и др. документами отчет сдается руководителю практики от университета не позднее 10 дней с момента, когда студент приступил к занятиям.

Практика считается пройденной успешно и студенту ставится зачет с оценкой, если при защите отчета студент показал хорошие знания по всем разделам программы практики. Кроме того, при оценке итогов работы студента на практике принимается во внимание характеристика руководителя от предприятия, содержание и качество ведения дневника, а так же содержание и оформление отчета по практике.

7.1. Основная литература

1. Проектирование электрических машин [Текст] : учебник для студентов электромеханических и электроэнергетических специальностей вузов / под ред. И.П. Копылова. - 4-е изд. ; перераб. и доп. - Москва : Юрайт, 2011. - 767 с. Режим доступа:<http://www.biblio-online.ru> ЭБС "Юрайт

2. Епифанов, Алексей Павлович.

Электропривод в сельском хозяйстве [Текст] : учебное пособие для студентов вузов, обуч. по спец. "Электрификация и автоматизация сельского хозяйства" / Епифанов, Алексей Павлович, Гуцинский, Александр Геннадьевич, Малайчук, Людмила Михайловна. - СПб. : Лань, 2010. - 224 с. Режим доступа:<http://e.lanbook.com> (ЭБС Лань)

7.2 Дополнительная литература:

1. Андреев, Василий Андреевич.

Релейная защита и автоматика систем электроснабжения [Текст] : учебник для студентов вузов, обучающихся по спец. "Электроснабжение" / Андреев, Василий Андреевич. - 5-е изд. ; стереотип. - М. : Высшая школа, 2007. - 639 с.

2. Бородин, Иван Федорович.

Автоматизация технологических процессов : Учебник / Бородин, Иван Федорович, Судник, Юрий Александрович. - М. : КолосС, 2003. - 344 с. - (Учебники и учеб. пособия для студентов высших учебных заведений).

3. Приборы и средства диагностики электрооборудования и измерений в системах электроснабжения [Текст] : справочное пособие / Под ред, В.И. Григорьева. - М. : Колос, 2006. - 272 с.

4. Электропривод и электрооборудование [Текст] : учебник для студентов вузов, обуч. по спец. 311300 "Механизация сельского хозяйства" / А.П.Коломиец, Н.П. Кондратьева, И.Р. Владыкин, С.И. Юран. - М. : КолосС, 2008. - 328 с. : ил. - (Учебники и учеб. пособия для студентов высш. учеб. заведений).

5. Баранов, Л.А. Светотехника и электротехнология [Текст] : учеб. пособие / Л.А. Баранов, В.А. Захаров. - М.: КолосС, 2006. - 344 с. –

6. Картавцев, В. В. Электротехнологии в растениеводстве и животноводстве [Текст] : учебное пособие / В.В. Картавцев, Р.К. Савицкас. - Воронеж: ВГАУ, 2010. - 62 с.

7.3 Базы данных, информационно-справочные и поисковые системы

1. ЭБ «Академия». - Режим доступа: <http://www.academia-moscow.ru/>
2. ЭБС «Юрайт». Режим доступа:<http://www.biblio-online.ru>
3. ЭБС «IPRbooks». Режим доступа: <http://www.iprbookshop.ru/16402>
4. ЭБС «Лань». – Режим доступа: . <http://e.lanbook.com/>

8. Материально-техническое обеспечение производственной технологической практики :

Аудитория № 45, 33, 14

Электродвигатели, электроустановки, трансформаторы, технологическое электрооборудование различного назначения, аппаратура релейной защиты, высоковольтные и низковольтные аппараты и др. электрооборудование.

Лабораторные стенды с установленным в них оборудованием :

1. Измерительные приборы: амперметры постоянного, переменного тока и универсальные, ваттметры, фазометры, измерительные мосты емкости и индуктивности, осциллограф, цифровые мультиметры, измеритель параметров мощных транзисторов, электрический счетчик электромагнитной энергии;

2. Сопротивления, реостаты, катушки индуктивности, батареи конденсаторов и сопротивлений;

3. Трансформаторы, ЛАТРы;
4. Коммутационная аппаратура;
5. Нелинейные сопротивления (инфракрасные излучатели);
6. Источники постоянного, переменного и трехфазного тока;
7. Асинхронные электродвигатели; тахометр ТЦ-3М; вольтметр В7-16;
8. Электронные устройства:

1. Регулируемый источник тока;

2. Регулируемый источник напряжения;

3. Генератор пилообразного напряжения;

4. Тиристорный регулятор напряжения;

5. Выпрямительный мост;

6. Транзисторный усилитель;

7. Мультивибратор;

8. Триггер;

9. Высокочастотный генератор.

10. Генераторы сигналов синусоидальной и прямоугольной формы.

Средства обеспечения освоения теоретического материала практики

Мультимедийное оборудование: персональный компьютер (ноутбук) с набором необходимых приложений, портативный мультимедийный проектор, проекционный экран, наглядные учебные пособия, электромагнитное оборудование.

Примерный план отчета (ориентироваться также на индивидуальное задание)

1. Введение. Цели и задачи прохождения практики.
2. Основная часть.
 - 2.1 Описание хозяйства, предприятия;
 - 2.2 Организационная структура предприятия и его энергетического подразделения;
 - 2.3 Общая характеристика предприятия, описание технологических процессов, технологических установок на фермах, хранилищах и других объектах АПК по месту прохождения практики.
 - 2.4 Электродвигатели, их исполнение, техническая характеристика и режимы работы. Технология их ремонта, эксплуатации и обслуживания.
 - 2.5 Электроприводы и управляемые электромеханические системы; технология их ремонта, эксплуатации и обслуживания.
 - 2.6 Трансформаторы и высоковольтные аппараты. Технология их ремонта, эксплуатации и обслуживания;
 - 2.7 Низковольтные аппараты и их технические характеристики. Технология их ремонта, эксплуатации и обслуживания;
 - 2.8 Устройства защиты и автоматики, используемые в энергетическом и электротехническом оборудовании;
 - 2.9 Технологические средства разработки и ведения документации.
3. Заключение.
4. Список литературы.
5. Приложения (электрические схемы, планы с нанесенным технологическим оборудованием и др.)

Например:

Заключение

Какие компетенции освоены обучающимся, какие умения и навыки приобретены, а также какие проблемы имеются в хозяйстве в части

электрификации технологических процессов на ферме, в хранилищах различной сельскохозяйственной продукции, в мастерской, гараже, в системе водоснабжения, электроснабжения, на зернотоке и т.д.; какие интересные решения имеются, что предлагается.

Сделать несколько фотографий прохождения практики (2-3) и разместить их в приложении.

Приложение 2

МИНИСТЕРСТВО СЕЛЬСКОГО ХОЗЯЙСТВА РФ

ФЕДЕРАЛЬНОЕ ГОСУДАРСТВЕННОЕ БЮДЖЕТНОЕ ОБРАЗОВАТЕЛЬНОЕ УЧРЕЖДЕНИЕ ВЫСШЕГО ОБРАЗОВАНИЯ «РЯЗАНСКИЙ ГОСУДАРСТВЕННЫЙ АГРОТЕХНОЛОГИЧЕСКИЙ УНИВЕРСИТЕТ имени П.А. КОСТЫЧЕВА»

Инженерный факультет

ОТЧЕТ

**по производственной Технологической (проектно-технологической)
практике**

(название профильной организации)

Отчет сдан на проверку: «___» _____ 201__ г.

Отчет вернут на доработку:

«___» _____ 201__ г.

Отчет подготовил: студент

___ курса, группы _____

инженерного факультета

очной/заочной формы обучения

направления подготовки

Отчет защищен « ____ » _____ 201__ г.

Оценка « _____ »

35.03.06 Агроинженерия

направленность (профиль)
образовательной программы
Электрооборудование и
электротехнологии

Иванов Иван Иванович

Рязань 2019

Приложение 3

ХАРАКТЕРИСТИКА

на обучающегося _____ (Ф.И.О.)

В характеристике отражается:

- время, в течение которого обучающийся проходил практику;
- отношение обучающегося к практике;
- в каком объеме выполнена программа практики;
- каков уровень теоретической и практической подготовки обучающегося;
- трудовая дисциплина обучающегося во время практики;
- качество выполняемых работ;
- об отношениях обучающегося с сотрудниками и посетителями организации;
- замечания и пожелания в адрес обучающегося;
- общий вывод руководителя практики от организации о выполнении обучающимся программы практики.

Руководитель практики от Университета _____

(звание, подпись, Ф.И.О.)

Руководитель практики от профильной
организации _____

(должность, подпись, Ф.И.О.)

Приложение 5

ФЕДЕРАЛЬНОЕ ГОСУДАРСТВЕННОЕ БЮДЖЕТНОЕ
ОБРАЗОВАТЕЛЬНОЕ УЧРЕЖДЕНИЕ
ВЫСШЕГО ОБРАЗОВАНИЯ «РЯЗАНСКИЙ
ГОСУДАРСТВЕННЫЙ АГРОТЕХНОЛОГИЧЕСКИЙ
УНИВЕРСИТЕТ ИМЕНИ П.А. КОСТЫЧЕВА»

Инженерный факультет

ДНЕВНИК

**прохождения производственной
практики обучающегося**

_____ (фамилия, имя, отчество обучающегося)

Курс _____ Группа _____

Направление подготовки _____

Направленность (профиль) образовательной программы _____

Сроки практики _____

Место прохождения практики _____

_____ (Организация, район, область)

Руководитель практики от профильной организации

/ _____ /
(должность, подпись, Ф.И.О.)

МП

Содержание дневника

Дата	Вид работы, краткое содержание выполненной работы	Техника, на которой работал обучающийся, используемый инструмент, оборудование	В качестве кого работал	Фактически выполнил, чел.-час.
1	2	3	4	5

Федеральное государственное бюджетное образовательное учреждение
высшего образования
«Рязанский государственный агротехнологический
университет имени П.А. Костычева»

Факультет Инженерный Кафедра Электротехники и физики

Направление подготовки: Агроинженерия

Направленность (профиль) образовательной программы: Электрооборудование и электротехнология

ИНДИВИДУАЛЬНОЕ ЗАДАНИЕ

на производственную технологическую (проектно-технологическую) практику

(фамилия, имя, отчество)

1. Место прохождения студентом практики

- наименование организации/предприятия: _____
- фактический адрес практики (республика/область/край, район/город, населенный пункт: село/деревня и т.д.): _____

2. Объекты профессиональной деятельности(в соответствии с ФГОС ВО)

3. Вид (виды) профессиональной деятельности, к которым готовится выпускник

4. Профессиональная(ые) задача(и) на решение которых в основном ориентирована научная работа (в соответствии с ФГОС ВО)

5. Основные профессиональные компетенции, на формирование которых направлена производственная практика

6. Изучить организацию инженерной деятельности на предприятии АПК;

7. Рассмотреть технологические средства разработки и ведения документации;

8. Ознакомиться со структурой организации предприятия и его электроцеха, назначение отдельных структурных единиц электроцеха, задачи и деятельность службы главного энергетика, материально-техническое обеспечение;

9. Овладеть средствами контроля качества продукции и электроэнергии;

10. Рассмотреть технологические процессы, промышленные установки, управляемые электромеханические и технологические системы и основное технологическое оборудование сельскохозяйственного предприятия.

10.1 При описании и анализе технологических процессов обязательно обосновать требования к электрическим характеристикам, режимам работы и регулированию скорости электродвигателей, к исполнению электрооборудования и к надежности электроснабжения;

11. Проанализировать электрические и электромеханические устройства в управляемых электроприводах и электромеханических системах;

12. Ознакомиться с основными электроприемниками и потребителями электрической энергии предприятия и (или) отдельных технологических установок (электродвигатели, освещение, отопление на объектах АПК и т. д.), обратив особое внимание на исполнение, типы и мощности электродвигателей, их режимы работы, способы возбуждения синхронных электродвигателей, требования к электродвигателям со стороны технологического процесса (по пусковому и максимальному моменту, времени пуска и т. д.), методам испытания электрооборудования;

13. Рассмотреть электроснабжение предприятия и его объектов, в том числе: внешнее электроснабжение предприятия, схемы ГПП, схемы распределительных сетей, подстанций, схемы сетей низкого напряжения (0,4 кВ), конструкции распределительных

устройств, графики электрических нагрузок, удельные расходы электроэнергии на единицу выпускаемой продукции, ущерб от перерывов электроснабжения и т. д.;

14. Освоить принцип работы, наладки, монтажа и ремонта электрооборудования объектов АПК (ферма, хранилище, система водоснабжения, электроснабжения и т.д.), в том числе: магнитных пускателей и контакторов, автоматических выключателей, разъединителей (рубильников), тепловых реле, предохранителей; высоковольтных выключателей и разъединителей (их типы, паспортные данные, их соответствие электродвигателям или нагрузкам отходящих фидеров и т. д.);

15. Ознакомиться с устройствами защиты электрооборудования и автоматикой, имеющихся на производственных объектах АПК.

16. Рассмотреть вопросы проектирования систем электрификации и автоматизации технологических процессов и объектов инфраструктуры сельскохозяйственных предприятий.

17. Ознакомиться с учетом нарушений в работе электрооборудования.

18. Дата выдачи задания на практику _____

19. Дата представления отчета на проверку

Руководитель практики

_____/_____/

(подпись)

Задание принял к исполнению _____

/ _____/

(подпись студента)

ВЫПИСКА ИЗ ФГОС ВО 35.03.06 АГРОИНЖЕНЕРИЯ:

Основная профессиональная образовательная программа готовит выпускников, освоивших программу бакалавриата к следующим *видам профессиональной деятельности*: научно-исследовательской, проектной, производственно-технологической, организационно-управленческой.

Областью профессиональной деятельности обучающихся является:

- эффективное использование и сервисное обслуживание сельскохозяйственной техники, машин и оборудования, средств электрификации и автоматизации технологических процессов при производстве, хранении и переработке продукции растениеводства и животноводства;

- разработка технических средств для технологической модернизации сельскохозяйственного производства.

Объектами профессиональной деятельности выпускников являются:

- машинные технологии и системы машин для производства, хранения и транспортирования продукции растениеводства и животноводства, технологии и средства производства сельскохозяйственной техники, технологии технического обслуживания, диагностирования и ремонта машин и оборудования, методы и средства испытания машин, машины, установки, аппараты, приборы и оборудование для хранения и первичной переработки продукции растениеводства и животноводства, а также технологии и технические средства перерабатывающих цехов и предприятий;

- электрифицированные и автоматизированные сельскохозяйственные технологические процессы, электрооборудование, энергетические установки и средства автоматизации сельскохозяйственного и бытового назначения;

- энергосберегающие технологии и системы электро-, тепло-, водоснабжения сельскохозяйственных потребителей.

Полученные на практике умения и опыт помогут студенту в решение *профессиональных задач* в различных областях профессиональной деятельности:

в научно-исследовательской деятельности:

участвовать в проведении научных исследований по утвержденным методикам;

участвовать в экспериментальных исследованиях, составлять их описания и выводы;

участвовать в стандартных и сертификационных испытаниях сельскохозяйственной техники, электрооборудования и средств автоматизации;

участвовать в разработке новых машинных технологий и технических средств;

в проектной деятельности:

участвовать в проектировании технологических процессов производства, хранения и переработки сельскохозяйственной продукции, технического обслуживания и ремонта сельскохозяйственной техники на основе современных методов и технических средств;

участвовать в проектировании технических средств, систем электрификации и автоматизации технологических процессов и объектов инфраструктуры сельскохозяйственных предприятий;

в производственно-технологической деятельности:

эффективно использовать сельскохозяйственную технику и технологическое оборудование для производства и первичной переработки продукции растениеводства и животноводства на предприятиях различных организационно-правовых форм;

применять современные технологии технического обслуживания, хранения, ремонта и восстановления деталей машин для обеспечения постоянной работоспособности машин и оборудования;

осуществлять производственный контроль параметров технологических процессов, контроль качества готовой продукции и оказываемых услуг технического сервиса;

организовывать метрологическую поверку основных средств измерений для оценки качества производимой, перерабатываемой и хранимой сельскохозяйственной продукции;

осуществлять монтаж, наладку и поддержание режимов работы электрифицированных и автоматизированных сельскохозяйственных технологических процессов, машин и установок, в том числе работающих непосредственно в контакте с биологическими объектами;

организовывать техническое обслуживание, ремонт электрооборудования, энергетических сельскохозяйственных установок, средств автоматики и связи, контрольно-измерительных приборов, микропроцессорных средств и вычислительной техники; эксплуатация систем электро-, тепло-, водоснабжения;

вести техническую документацию, связанную с монтажом, наладкой и эксплуатацией оборудования, средств автоматики и энергетических установок сельскохозяйственных предприятий;

в организационно-управленческой деятельности:

организовывать работу по применению ресурсосберегающих машинных технологий для производства и первичной переработки сельскохозяйственной продукции;

обеспечивать высокую работоспособность и сохранность машин, механизмов и технологического оборудования;

управлять работой коллективов исполнителей и обеспечивать безопасность труда;

организовывать материально-техническое обеспечение инженерных систем;

разрабатывать оперативные планы работы первичных производственных коллективов.

Министерство сельского хозяйства Российской Федерации

ФЕДЕРАЛЬНОЕ ГОСУДАРСТВЕННОЕ БЮДЖЕТНОЕ ОБРАЗОВАТЕЛЬНОЕ УЧРЕЖДЕНИЕ
ВЫСШЕГО ОБРАЗОВАНИЯ
«РЯЗАНСКИЙ ГОСУДАРСТВЕННЫЙ АГРОТЕХНОЛОГИЧЕСКИЙ УНИВЕРСИТЕТ
ИМЕНИ П.А.КОСТЫЧЕВА»

Инженерный факультет

Кафедра «Эксплуатация машинно-тракторного парка»

Методические указания

по проведению производственной практики

«НАУЧНО-ИССЛЕДОВАТЕЛЬСКАЯ РАБОТА»

для студентов бакалавриата инженерного факультета очной и заочной форм обучения направления подготовки 35.03.06 «Агроинженерия», профили подготовки – «Технические системы в агробизнесе», «Электрооборудование и электротехнологии».




Рязань 2020

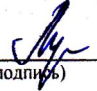
Методические указания предназначены для студентов бакалавриата инженерного факультета очной и заочной форм обучения направления подготовки 35.03.06 «Агроинженерия», профили подготовки – «Технические системы в агробизнесе», «Электрооборудование и электротехнологии».

Авторы:

к.т.н., доцент кафедры

«Эксплуатация машинно-тракторного парка»  Богданчиков И.Ю.
(подпись)

к.т.н., доцент кафедры

«Технические системы в АПК»  Лузгин Н.Е.
(подпись)


к.т.н., доцент кафедры

«Технические системы в АПК»  Утолин В.В.
(подпись)

рассмотрено и утверждено на заседании кафедры «Эксплуатация машинно-тракторного парка» «23» сентября 2020 г., протокол № 2

Заведующий кафедрой «Эксплуатация машинно-тракторного парка»


к.т.н., доцент


(подпись)

Бачурин А.Н.
(Ф.И.О.)

Методическое пособие одобрено учебно-методической комиссией инженерного факультета «23» сентября 2020 г., протокол № 2

Председатель учебно-методической комиссии по направлению подготовки 35.03.06 «Агроинженерия»


(подпись)

Бачурин А.Н.
(Ф.И.О.)

Содержание

1. Цели и задачи практики	4
1.1. Цель научно-исследовательской работы	4
1.2. Задачи научно-исследовательской работы	4
2. Методики проведения исследования	4
2.1. Основы научно технической информации. Роль научно-технической информации в ускорении научно технического процесса. Библиографическое описание документов, составление реферата.	4
2.2. Основы метрологии. Точность измерения величин. Систематические, случайные и грубые ошибки. Расчет абсолютной и относительной ошибки измерений.	12
2.3. Анализ экспериментальных исследований. Расчет ошибки косвенных измерений.	14
2.4. Обработка опытных данных. Расчет дисперсии и среднего квадратичного отклонения	15
2.5. Планирование эксперимента. Постановка задачи теории планирования эксперимента. Основные понятия и определения ТПЭ. Факторы и их уровень. Классификация факторов и основные требования к ним. Критерий оптимизации. Составление матрицы и ее свойства	19
2.6. Однофакторные эксперименты. Методы нахождения аналитических зависимостей. Методы нахождения коэффициентов аналитических зависимостей. Методы избранных точек, наименьших квадратов и метод средних	21
2.7. Многофакторные эксперименты. Составление уравнений регрессии и матриц планирования двух и трехфакторного экспериментов	21
3. Задачи для проверки знаний студентов	27
3.1. Метод избранных точек	27
3.2. Ошибка косвенных измерений	34
3.3. Аппроксимация экспериментальных данных	37
3.4. Погрешность измерений, опыта	41
4. Вопросы для зачета по производственной практике «Научно-исследовательская работа»	46
5. Литература	47

1. Цели и задачи практики

1.1. Цель научно-исследовательской работы

Целью научно-исследовательской работы является формирование у студентов практических навыков проведения научно-исследовательских работ, умение владеть методами обработки теоретико-экспериментальных данных путем непосредственного участия в научно-исследовательской деятельности структур университета, и собрать научно-аналитический материал для написания выпускной квалификационной работы бакалавра.

1.2. Задачи научно-исследовательской работы

Задачами научно-исследовательской работы является приобретение опыта в исследовании актуальной научной проблемы, а также подбор необходимых материалов для выполнения выпускной квалификационной работы бакалавра.

В эту задачу входят:

- приобретение навыков поиска инновационных решений в инженерно-технической сфере АПК;
- приобретение практических навыков подготовки и проведения экспериментальных исследований;
- приобретение практических навыков оценки результатов научных исследований, внедрения их в производство, подготовки и публикации научных статей.

Кроме того, во время практики обучающийся должен получить навыки разработки программы исследований, разработки методики исследований, освоить основы планирования экспериментов сделать анализ, систематизацию и обобщение научно-технической информации по теме исследований, теоретическое или экспериментальное исследование в рамках поставленных задач; сравнить результаты исследования предлагаемой им разработки с отечественными и зарубежными аналогами, а также технико-экономическую эффективность разработки.

2. Методики проведения исследования

2.1. Основы научно-технической информации. Роль научно-технической информации в ускорении научно технического процесса. Библиографическое описание документов, составление реферата

Основные понятия, определяющие содержание научных исследований
Наука – сфера человеческой деятельности, функция которой – выработка объективных знаний о действительности.

Цель науки – практическое применение знаний о мире и его законах в человеческой деятельности.

Задачи науки – познание закономерностей объективного мира и раскрытие путей использования новых знаний на практике.

Научные знания – знания, полученные в результате целенаправленного применения со стороны человека определенного комплекса физических операций (логического мышления, теоретических и экспериментальных исследований).

Научное исследование – это процесс установления (выработки) новых научных знаний. По отношению к практике исследования разделяют на фундаментальные и прикладные.

Задачи фундаментальных исследований – познание законов, управляющих поведением базисных структур (атом, клетка, галактика и др.).

Задачи прикладных исследований – раскрытие путей применения результатов фундаментальных исследований. Все технические науки прикладные. На долю всех прикладных наук приходится 80...90% объема исследований и ассигнований.

Проблема (от греческого – задача).

БИБЛИОГРАФИЧЕСКОЕ ОПИСАНИЕ ЛИТЕРАТУРНЫХ ИСТОЧНИКОВ

ПОНЯТИЕ О ПЕРВИЧНЫХ И ВТОРИЧНЫХ НАУЧНЫХ ДОКУМЕНТАХ

1. Библиографическое описание научной литературы (документов).
2. Первичные и вторичные научные документы. Методика написания вторичных научных документов.

1. Библиография - это научно-практическая деятельность по подготовке и передаче информации о произведениях печати и письменности.

Она включает в себя выявление произведений, их отбор по определенным признакам: описание, систематизацию, составление указателей, списков, обзоров литературы и др.

Научные произведения в библиографических ссылках описываются в соответствии с правилами, устанавливаемыми ГОСТом 7.1-84 "Библиографическое описание документов. Общие требования и правила составления". ГОСТ 7.1-84 определяет понятие "Библиографическое описание" - совокупность библиографических сведений о документе, его составной части или группе документов, приведенных по определенным правилам, необходимых и достаточных общих характеристик.

Библиографические сведения в описании указываются в том виде, в каком они даны в документе или формируют их на основе анализа документа (в последнем случае в затруднительных ситуациях следует воспользоваться помощью специалиста-библиографа).

Каждое библиографическое описание состоит из нескольких элементов, которые располагаются в определенной последовательности:

1. **ЗАГОЛОВОК ОПИСАНИЯ** - фамилия и инициалы автора (авторов или составителей, если их не более трёх) или наименование организации (учреждения), принятой в качестве коллективного автора;

2. **ЗАГЛАВИЕ (НАЗВАНИЕ) РАБОТЫ** - приводится в описании без искажения, то есть, как оно дано в первоисточнике;

3. **ПОДЗАГОЛОВОЧНЫЕ ДАННЫЕ** - записываются непосредственно - после заглавия в той формулировке и последовательности, в какой они приведены на титульном листе издания.

Обязательным следует считать подзаголовок, раскрывающий и уточняющий содержание произведения, а также дающий сведения о языке оригинала, повторности (исправленное, дополненное, стереотипное и тому подобное).

4. **ВЫХОДНЫЕ ДАННЫЕ** - место издания, наименование издательства, год издания. Под местом издания понимается город, в котором было выпущено данное издание (в сокращенном виде только М., Л., М.-Л.).

5. **КОЛИЧЕСТВЕННАЯ ХАРАКТЕРИСТИКА** - сведения о количестве страниц, листов, наличие иллюстративного материала и так далее.

6. **НАДЗАГОЛОВОЧНЫЕ ДАННЫЕ** - относятся к необязательному элементу описания, например, название серии, учреждения, от имени которого публикуется издание и др.

Надзаголовочные данные берутся в круглые скобки.

7. **ПРИМЕЧАНИЕ** - можно приводить дополнительные сведения (о наличии в книге библиографических списков, языке текста, и другие сведения).

Чтобы правильно библиографически описать источник, можно воспользоваться самим первоисточником, ибо в начале книги, на титульном листе перед аннотацией приводится библиографическое описание, которое оформлено в соответствии с действующим стандартом.

ПРИМЕРЫ

1. Киреев В.К. Рабочий зазор и износ матрицы пресса-гранулятора. В сб.: Совершенствование технологических процессов, применяемых в животноводстве. - Горький, 1986. - С. 36...39. /Сб. науч. тр. Горьк. СХИ/.

2. Мельников С.В. Механизация и автоматизация животноводческих ферм. - Л.: Колос. Ленингр. отд-ние. 1978. - 560 с., ил. - /Учебники и учеб. пособия для высш. с.-х. учеб. заведений/.

2. В практике научно-информационной деятельности научную литературу (документы) подразделяют на ПЕРВИЧНУЮ и ВТОРИЧНУЮ.

В первичных документах содержатся непосредственные результаты научных исследований и разработок, новые научные сведения или новое осмысление известиях идей и фактов, а во вторичных - результаты аналитико-синтетической и логической переработки одного или нескольких первичных документов или сведения о них.

ПЕРВИЧНЫЕ ДОКУМЕНТЫ И ИЗДАНИЯ:

НЕПЕРИОДИЧЕСКИЕ ИЗДАНИЯ:

КНИГА - неперIODическое текстовое книжное издание объёмом свыше 48 страниц.

БРОШЮРА - неперIODическое текстовое книжное издание объёмом свыше 4-х, но не более 48 страниц.

МОНОГРАФИЯ - научное издание в виде книги или брошюры, содержащее полное и всестороннее исследование одной проблемы или темы и принадлежащее одному или нескольким авторам.

СБОРНИК - издание, содержащее ряд произведений одного или нескольких авторов, рефераты и различные официальные или научные материалы.

УЧЕБНОЕ ИЗДАНИЕ - неперIODическое издание, содержащее систематизированные сведения научного и прикладного характера, изложенные в форме, удобной для преподавания и изучения.

ПЕРИОДИЧЕСКИЕ ИЗДАНИЯ - это произведение печати, выходящее через определенные промежутки времени, постоянным для каждого года числом номеров, не повторяющимися по содержанию, однотипно оформленными, нумерованными и (или) датированными выпусками, имеющими одинаковое название и, как правило, одинаковые объем и формат (ЖУРНАЛ, а также ПРОДОЛЖАЮЩИЕСЯ ИЗДАНИЯ - обычно это - сборники научных трудов).

ВТОРИЧНЫЕ ДОКУМЕНТЫ И ИЗДАНИЯ:

Научные документы, информация которых является сжатым и стандартизованным изложением первоисточника, называются вторичными. По характеру включаемой информации и целевому назначению подразделяются на справочные, обзорные, реферативные и библиографические.

ОБЗОР - представляет собой документ, содержащий концентрированную информацию, полученную в результате отбора, анализа, систематизации и логического обобщения сведений из большого количества первоисточников по определенной теме за определенный промежуток времени.

РЕФЕРАТИВНЫЙ ЖУРНАЛ - периодическое издание журнальной или карточной формы, содержащее рефераты опубликованных документов.

РЕФЕРАТИВНЫЙ СБОРНИК - периодическое, продолжающееся или неперIODическое издание, содержащее рефераты неопубликованных документов. В них допускается включать рефераты опубликованных зарубежных материалов и отечественных ведомственных документов.

БИБЛИОГРАФИЧЕСКИЙ УКАЗАТЕЛЬ - издание книжного или журнального типа, содержащее библиографические описания вышедших изданий.

СПРАВОЧНЫЕ ИЗДАНИЯ - справочники, словари-энциклопедии, толковые словари, дву- и многоязычные словари и др.

Ко вторичным научным документам относятся тезисы, рефераты, авторефераты, аннотации, резюме.

ТЕЗИС - это сформулированная основная мысль, положение лекции, доклада, статьи или другого первичного материала. Тезисы могут быть краткими или развернутыми, но они всегда отличаются от полного текста тем, что в них отсутствуют детали, пояснения, иллюстрации.

АННОТАЦИЯ - краткая характеристика книги, статьи или рукописи, их идейно-политической направленности, содержания, назначения, ценности и др., излагающая содержание первоисточника и дающая иногда его оценку.

Аннотация может быть описательной и рекомендательной.

Аннотированные библиографические указатели помогают читателю ориентироваться в выборе произведений печати.

Аннотация дает ясное представление читателю о том, следует ли ему обращаться к оригиналу.

Оценка и критика не характерны для аннотации.

РЕЗЮМЕ - это аннотация с элементами предварительного рецензирования. Оно может быть негативным и позитивным.

Резюме позволяет осуществить беглое знакомство с проблематикой опубликованного материала и выработать правильный угол зрения, под которым следует его оценивать.

РЕФЕРАТ - краткое изложение в письменном виде или в форме публичного выступления содержания книги, научной работы, результатов изучения проблемы; доклад на определенную тему, включающий обзор литературных источников.

Необходимость в реферировании возникает всякий раз, когда нужно пересказать содержание научного документа или части его. Поэтому навыки реферирования молодым специалистам надо развивать уже при первом ознакомлении с первоисточником.

В задачу реферата входит раскрытие наиболее важной стороны содержания реферируемой работы таким образом, чтобы читатель мог оценить, целесообразно ли ему обращаться к первоисточнику.

Язык реферата должен быть предельно лаконичным, иметь большую информационную насыщенность.

Назначение реферата - сообщать о чем-либо, а не убеждать, поэтому вводные слова, экспрессивная лексика не уместны в реферате.

В целях экономии места реферат чаще всего не разбивают на абзацы.

Таблицы и иллюстрации включают в реферат лишь в том случае, если они отражают содержание работы и позволяют сократить реферат путем замены вербального описательного изложения вербально-цифровым-схематичным.

Задание 1

Написать реферат на статью из журнала. При написании руководствоваться следующими требованиями:

- реферат содержит три абзаца: 1 - Название статьи. Фамилия и инициалы автора (авторов, если несколько); 2 - Содержание реферата; 3 - Количество: библиографических источников, таблиц и рисунков, если они есть в статье.

Примеры рефератов:

РЕФЕРАТЫ

(Совершенствование машин и оборудования, применяемых в животноводстве. Сборник научных трудов, Горький, 1983)

УДК 636.0.85.62

Регулирование прочности кормовых гранул в производственных условиях. Некрашевич В. Ф., Сандриков Н. И.

В статье приведены результаты регулирования прочности кормовых гранул в производственных условиях двумя способами. Дается сравнительный анализ возможности применения этих способов регулирования.

Табл. 2, библи. 1.

УДК 631.364.5

Направление и скорость деформации материала в рабочем органе прессы с активной кольцевой матрицей. Челышев С. В.

Аналитически определены зависимость угла между направлением деформации материала и осью прессовальных каналов матрицы, а также скорости деформации от безразмерного конструктивного параметра рабочего органа прессы $\lambda = r/R$ и угла поворота матрицы α_m в процессе деформации. Приведены графики этих зависимостей для наиболее употребительных в практике значений λ и α_m .

Рис. 3.

УДК 631.2

Технологические и экономические основы строительства предприятий по промышленному производству белково-витаминных кормов. Мухаров В. Ф., Чекарев Н. Д.

В статье приводятся примеры внедрения промышленного производства кормов на базе использования сырья крахмального производства в колхозах и совхозах Чувашской и Бурятской АССР.

Накопленный опыт позволяет рекомендовать строительство предприятий по промышленному производству кормов в картофелеводческих хозяйствах с развитием животноводства, в том числе в хозяйствах Горьковской области.

Библи. 5.

УДК 631.363+631.374

Информационные методы обоснования для разработки автоматических загрузочных устройств кормоприготовительных машин. Лазебный А. Ф.

Производительность машин и качество приготовления кормов зависят от равномерности подачи технологического материала к кормоприготовительным машинам. Для этих целей создаются различные конструкции загрузочных устройств к этим машинам.

На основе теории информации разработана методика оценки качественного показателя работы загрузочных устройств кормоприготовительных машин.

Информационный метод позволяет объективно произвести оценку совершенства различных загрузочных устройств к кормоприготовительным машинам.

Рис. 1, библи. 3.

УДК 620.193

К вопросу коррозионного износа деталей холодильных установок, применяемых на животноводческих комплексах. Волков Ю. К.

Установлено, что детали молокоохладительных установок, применяемых на животноводческих комплексах и фермах, подвергаются значительной электрохимической коррозии. Выявлен сложный характер протекающих на поверх-

ностях деталей коррозионных процессов вследствие образования конструктивными материалами гальванических пар, помещенных в промежуточный теплоноситель (воду). Сделан вывод о том, что в результате коррозионного разрушения деталей молокоохладительных установок в условиях животноводческих комплексов резко снижается срок службы холодильных машин.

Библ. 2.

УДК 620.193.013

Влияние аминокислот комбикормов на коррозию железа «Армко» и стали Ст. 3 в растворе хлористого натрия. Я х в а р о в Г. И.

Изучено влияние аминокислотного состава комбикормов (глицина, аланина, фенилаланина, гистидина, треонина, серина, цистенина, пролина и лейцина) на электрохимическую коррозию железа «Армко» и стали Ст. 3 в 3%-ном растворе хлористого натрия. По характеру влияния на электрохимическую коррозию железа и стали исследованные аминокислоты подразделены на три группы. 1-я группа характеризуется наличием критической концентрации (аланин, фенилаланин и лейцин), при которой наблюдается пассивация поверхности, а при других концентрациях наблюдается коррозия. 2-я группа (гистидин, глицин, треонин и серин) является только стимуляторами коррозии. 3-я группа (цистеин, пролин) приводит к заметному торможению анодного растворения металла.

Сделан вывод о необходимости учета аминокислотного состава комбикормов при выборе конструкционных материалов для изготовления деталей кормоприготовительных и кормораздаточных машин.

Рис. 2., табл. 1, библ. 7.

УДК 620.193

Исследование ингибитора для защиты от коррозии деталей молокоохладительных установок ферм. Павлов И. А., Рязанов В. Е.

Исследовано ингибиторное действие настоя горчицы в водопроводной воде по защитному эффекту и пенообразующей способности. Разработана математическая модель процесса. Методом центрального композиционного ротатбельного планирования проведена оптимизация процесса. В качестве переменных факторов приняты концентрация ингибитора, продолжительность его использования и продолжительность выдержки водного настоя ингибитора до его использования. Показано, что на эффективность использования ингибитора влияют концентрация и продолжительность использования, не оказывает существенного влияния время его предварительной выдержки. Оптимальными концентрациями являются 0,35 ... 0,55% со сроком эксплуатации от 5 до 14 суток, после истечения которых ингибированная среда требует корректировки по концентрации ингибитора.

Рис. 1, табл. 7, библ. 6.

УДК 620.193.41

Исследование коррозионной активности вод артезианских скважин. Павлов И. А., Рязанов В. Е.

Указывается на важность вопроса защиты от коррозии машин и оборудования животноводческих комплексов и ферм, в частности молокоохладительных установок. Гравиметрическим методом определена скорость коррозии Ст. 3 в водах артезианских скважин. Установлено, что характер коррозионных потерь этой стали в водах артезианских скважин подчиняется закону нормального распределения. Результаты исследований могут быть использованы при планировании технических обслуживаний и ремонтов машин, оборудования животноводческих ферм и комплексов, а также при прогнозировании срока их службы.

Рис. 2, табл. 5, библ. 3.

УДК 619.618.19

Обоснование основных параметров электрического сигнализатора маститов у коров и пример их реализации. Прокопенко Ю. Я., Романов В. М.
Обосновывается целесообразность выявления больных маститом коров по

двум, одновременно измеряемым в процессе доения параметрам молока, корреляционно связанным с маститом: удельному электросопротивлению молока и разности удельных сопротивлений в каждой из четвертей вымени. Обоснованы уровни разделения больных и здоровых коров по каждому из этих параметров. Описана блок-схема разработанного автоматического сигнализатора маститов, работающего для экономии энергии в импульсном режиме, приведены результаты испытаний сигнализации.

Рис. 1, табл. 1, библиограф. 4.

УДК 621.372.061

Структурный анализ регуляторного графа электрической цепи и его передаточные функции. Бычков И. Ф.

Рассмотрены особенности регулярных графов различной степени применительно к расчету электрической сети сельскохозяйственного назначения. Полученные результаты позволяют во многом упростить такие расчеты и повысить уровень надежности и экономичности работы электрооборудования животноводческих построек.

Рис. 3, библиограф. 2.

УДК 658.382.3.001

К вопросу о вероятностном прогнозировании электротравматизма в сельском хозяйстве. Слободкин А. Х.

Приводятся математические выражения для определения вероятности летального исхода электропоражения на множестве электроустановок при попадании человека под фазное напряжение. Обосновывается необходимость экспериментального определения плотности вероятности распределения сопротивления рабочей обуви. Приведены результаты замеров этих сопротивлений и их зависимость от окружающей среды ферм крупного рогатого скота.

Рис. 2.

УДК 637.125

Нагрев ротационных вакуумных насосов при работе. Семенов Ю. П.

От надежной работы ротационных вакуумных насосов, применяемых на доильных установках, зависит надежная работа всей установки. Одним из отрицательных факторов, влияющих на работу насоса, является его перегрев.

В предлагаемой автором статье приводится методика замера степени нагрева различных частей насоса с помощью электрических датчиков, а также приводится зависимость степени нагрева насоса и производительности от уровня создаваемого напряжения.

Рис. 3, табл. 1.

УДК 631.363.

Исследование процесса выталкивания брикетов из конического отверстия. Некрашевич В. Ф., Немтинов С. М.

В статье приведены результаты теоретического и экспериментального исследования процесса выталкивания брикетов из конической камеры. Показана зависимость работы выталкивания от угла наклона на стенку к оси отверстия. Сделан вывод о том, что используя матрицы, у которых прессование происходит в закрытом коническом отверстии и выталкивание спрессованного материала осуществляется со стороны наименьшего диаметра, можно свести работу выталкивания к минимуму и тем самым значительно снизить общую энергоемкость брикетирования.

Рис. 3. Библиограф. 3.

УДК 637.125.

Пропускная способность доильных установок с групповыми станками. Жиров И. В., Сучков А. П., Яшнов В. И.

Дан анализ технологического процесса доильной установки УДЕ-8 и пути повышения пропускной способности.

Рис. 3.

УДК 637.125

Классификация доильных аппаратов. Чичаев В. М.

В статье на основании анализа литературных и патентных источников предложена схема классификации доильных аппаратов. Определены перспективные направления в конструировании и совершенствовании доильных аппаратов.

Рис. 1. Табл. 1. Библиограф. 12.

УДК 631.363.

Исследование процесса выталкивания брикетов из конического отверстия. Некрашевич В. Ф., Немтинов С. М.

В статье приведены результаты теоретического и экспериментального исследования процесса выталкивания брикетов из конической камеры. Показана зависимость работы выталкивания от угла наклона на стенки к оси отверстия. Сделан вывод о том, что используя матрицы, у которых прессование происходит в закрытом коническом отверстии и выталкивание спрессованного материала осуществляется со стороны наименьшего диаметра, можно свести работу выталкивания к минимуму и тем самым значительно снизить общую энергоемкость брикетирования.

Рис. 3. Библ. 3.

УДК 637.125.

Пропускная способность доильных установок с групповыми станками. Жиров И. В., Сучков А. П., Яшинов В. И.

Дан анализ технологического процесса доильной установки УДЕ-8 и пути повышения пропускной способности.

Рис. 3.

УДК 637.125

Классификация доильных аппаратов. Чичаев В. М.

В статье на основании анализа литературных и патентных источников предложена схема классификации доильных аппаратов. Определены перспективные направления в конструировании и совершенствовании доильных аппаратов.

Рис. 1. Табл. 1. Библ. 12.

УДК 621.867.004.14

К вопросу определения силы сопротивления движения цепи горизонтальных скребковых транспортеров ТСН-3,ОБ. Анисимов А. М.

Установлено, что при значительном запасе прочности транспортеры ТСН-3,ОБ работают неудовлетворительно, и срок их службы значительно меньше амортизационного. В предлагаемой статье рассматривается работа отдельного скребка и всего горизонтального транспортера ТСН-3,ОБ и приводится уточненная формула расчета сил сопротивления. Анализ работы скребка позволил выяснить сущность возникновения больших нагрузок на цепь в процессе их эксплуатации и дать рекомендации для недопущения условий их возникновения.

Рис. 2. Табл. 1.

УДК 621.372.061

Решение уравнений состояния системы по топологическим признакам схемы. Бычков И. Ф.

В работе исследуется способ анализа электрической цепи по структурным признакам схемы, и даются расчетные приемы для решения задачи о токораспределении в трехфазной смешанной цепи сельскохозяйственного назначения.

Рис. 2.

УДК 631.22.613.12

Установка для озонирования воздуха в животноводческих помещениях. Ольшевская В. Т.

В статье приводится принципиальное решение одного из способов оздоровления среды обитания живых организмов в сельскохозяйственном производстве — улучшения химического состава воздуха путем расщепления молекулярного кислорода и получения агрессивного окислителя — озона с целью уничтожения вредных взвесей в животноводческих помещениях. Способ основан на использовании электрического разряда высокого напряжения с помощью бесконтактной

2.2. Основы метрологии. Точность измерения величин. Систематические, случайные и грубые ошибки. Расчет абсолютной и относительной ошибки измерений

1) ОЦЕНКА ПОГРЕШНОСТИ ИЗМЕРЕНИЙ.

Чем выше точность измерений, тем надежнее результаты исследования.

Оценка точности и надежности измерений обязательна, так как полученные значения могут лежать в пределах возможной ошибки опыта, а полученные значения – оказаться неверными.

Понятие точности измерений связано с понятием ошибки. Самые точные приборы не могут показать действительного значения измеряемой величины, так как их показания всегда содержат ошибки.

Ошибки разделяются на систематические, случайные и грубые.

Систематические ошибки – возникают из-за известных причин, действующих по определенным законам. Их можно определить количественно и в результаты измерений внести поправки.

Находят систематические ошибки, калибруя измерительные приборы или сопоставляя опытные данные с изменяющимися внешними условиями, проводя измерения дважды, так, чтобы причина первого измерения оказала противоположное действие на результат второго.

Случайными ошибками называются те, причины которых неизвестны и которые учесть заранее невозможно. Такие ошибки характеризуют точность измерений. Часто применяют понятие предельной ошибки под которой подразумевают наибольшую случайную ошибку при правильном пользовании исправным прибором.

Значение измеряемой величины α можно представить выражением

$$\alpha = X \pm \Delta n,$$

где X - истинное значение измеряемой величины;

Δn - предельная ошибка;

α - измеряемая величина.

Предельную ошибку прибора устанавливают, изучая и проверяя его, до измерений.

Истинное значение измеряемой величины оценивают средним арифметическим нескольких измерений

$$\bar{\alpha} = \frac{\alpha_1 + \alpha_2 + \dots + \alpha_n}{n} = \frac{1}{n} \sum_{i=1}^n \alpha_i.$$

Если измерения сгруппированы в m классов с разными количествами измерений n в каждом, то следует вычислить взвешенную среднюю арифметическую

$$\bar{\alpha} = \frac{\alpha_1 \cdot n_1 + \alpha_2 \cdot n_2 + \dots + \alpha_m \cdot n_m}{n_1 + n_2 + \dots + n_m} = \frac{1}{N} \sum_{i=1}^m \alpha_i n_i$$

где α_i - среднее арифметическое по классу;

N - сумма количества измерений по всем классам.

Абсолютная ошибка – это разность между действительным значением измеряемой величины X и ее измеренным значением α .

$$\Delta = X - \alpha \approx \alpha_{обр} - \alpha \Rightarrow X = \alpha \pm \Delta,$$

где $\alpha_{обр}$ - замеренная образцовым прибором.

Однако по абсолютной ошибке трудно судить о точности измерений, поэтому вводится понятие относительной ошибки, т.е. отношение абсолютной ошибки измерения к истинному значению измеряемой величины

$$\Delta\% = \frac{\Delta}{X} \cdot 100\% = \frac{\Delta}{\alpha_{обр}} \cdot 100\%.$$

Для характеристики применяемого при измерении прибора вводится понятие приведенной ошибки – отношение абсолютной ошибки к диапазону измерения прибора

$$\Delta\%_{пр} = \frac{\Delta}{X_{шк\ max} - X_{шк\ min}} \cdot 100\%.$$

Грубые ошибки (промахи), чаще всего однократные, - они искажают явление, их нужно исключить из опытов, но с достаточным обоснованием.

Мерой рассеяния (изменчивости) результатов измерений относительно оценки истинного значения – среднего арифметического – является дисперсия

$$\sigma^2 = \frac{\sum_{i=1}^n (\alpha_i - \bar{\alpha})^2}{n - 1}.$$

Корень квадратный из дисперсии называется средним квадратическим отклонением или стандартом

$$\sigma = \sqrt{\frac{\sum_{i=1}^n (\alpha_i - \bar{\alpha})^2}{n - 1}}.$$

Для большинства технических измерений можно принять наибольшей ошибкой величину, примерно равную \pm трем стандартам

$$\Delta_n \approx \pm 3\sigma.$$

Стандартное отклонение σ является оценкой возможного отклонения величины отдельного измерения от искомой неизвестной величины. Результат же измерений принято записывать через среднюю величину $\bar{\alpha}$ и ее погрешность. ошибку средней величины определяют по формуле

$$\Delta_{\bar{\alpha}} = \frac{\sigma}{\sqrt{n}},$$

а относительную ошибку средней – по формуле

$$\Delta_{\alpha\%} = \frac{\Delta_{\alpha}}{\alpha} \cdot 100\%.$$

После выполнения таких вычислений истинное значение измеряемой величины можно оценивать по среднему арифметическому результатов отдельных измерений и ошибке средней при помощи доверительного интервала с заранее заданной доверительной вероятностью P_{∂} , которая в технических исследованиях обычно принимается равной $P_{\partial} = 0,95 = 95\%$.

Доверительный интервал значений около выборочной средней арифметической определяется выражением

$$X = \bar{\alpha} \pm t \cdot \Delta_{\alpha} = \alpha \pm t \frac{\sigma}{\sqrt{n}},$$

где X - истинное значение измеряемой величины;

t - критерий Стьюдента, зависит от числа измерений и доверительной вероятности (надежности).

При исследовании вариационного ряда (результатов измерений, содержащих случайные ошибки) на наличие грубых ошибок необходимо выполнить следующее.

Вариационный ряд проранжировать – результаты измерений расположить в порядке возрастания (или убывания) значений. Подсчитать значения нижней α_{min} и верхней α_{max} доверительных границ для среднего арифметического

$$\alpha_{min} = \bar{\alpha} - t\sigma$$

$$\alpha_{max} = \bar{\alpha} + t\sigma.$$

Затем проверить выходит ли минимальное значение вариационного ряда за нижнюю доверительную границу и максимальное – за верхнюю. Если выходят, то эти результаты содержат грубые ошибки и их необходимо из дальнейших расчетов исключить.

2.3. Анализ экспериментальных исследований. Расчет ошибки косвенных измерений

Ошибка косвенных измерений

При определении предельной относительной ошибки косвенных измерений необходимо следовать следующим правилам:

1. Относительная ошибка суммы и разности заключена между наибольшей и наименьшей из относительных ошибок слагаемых; практически берут или наибольшую относительную ошибку или среднюю арифметическую

$$Z = x \pm y; \quad \frac{\Delta Z}{Z} = \left(\frac{\Delta x}{x} + \frac{\Delta y}{y} \right) \cdot \frac{1}{2}.$$

2. Относительная ошибка произведения или частного от деления равна сумме относительных ошибок сомножителей или соответственно делимого и делителя

$$Z = x \cdot y \cdot r \text{ или } Z = \frac{x \cdot y}{r}; \quad \frac{\Delta Z}{Z} = \frac{\Delta x}{x} + \frac{\Delta y}{y} + \frac{\Delta r}{r}.$$

ПРИМЕР

Рассмотрим порядок вычисления предельной относительной ошибки производительности агрегата (га в смену)

$$W_{см} = 0,1 \cdot B \cdot V \cdot T_p = 0,1 \cdot B \cdot \frac{S}{T_S} \cdot T_p,$$

где B - ширина захвата агрегата, м;

V - скорость, км/ч (прохождение пути S за время T_S);

T_p - чистое время за смену, ч.

В соответствии со вторым правилом

$$\frac{\Delta W_{см}}{W} = \frac{\Delta B}{B} + \frac{\Delta S}{S} + \frac{\Delta T_S}{T_S} + \frac{\Delta T_p}{T_p}.$$

Учитывая класс точности подобранной аппаратуры

- стандартные секундомеры (T_S и T_p) – 0,40...0,70%;

- стальная 20-метровая лента (B и S) – 0,20...0,30%,

получим исходный результат.

3. Относительная ошибка $n^{\text{й}}$ степени какого-либо основания в n раз больше относительной ошибки основания

$$Z = x^n; \quad \frac{\Delta Z}{Z} = n \frac{\Delta x}{x}.$$

2.4. Обработка опытных данных. Расчет дисперсии и среднего квадратичного отклонения

Элементы методики экспериментальных исследований. Технические средства для исследования.

МЕТОДИКА ЭКСПЕРИМЕНТАЛЬНОГО ИССЛЕДОВАНИЯ

Типовая методика содержит следующие разделы:

- 1) цель и задачи исследования;
- 2) объект исследования;
- 3) регистрируемые параметры;

- 4) погрешность измерений, опыта;
- 5) измерительные приборы;
- 6) планирование опытов;
- 7) техника проведения экспериментов;
- 8) первичная обработка экспериментальных данных;
- 9) анализ экспериментальных данных.

Рассмотрим требования, предъявляемые к каждому из перечисленных разделов.

2) Цель исследования всегда одна, ее формулировка должна выражать необходимость получения ожидаемого результата.

3) Объект исследования во многом определяется целью, но к нему предъявляются также и особые требования:

- о.и. должен быть определенным, расплывчатые формулировки не допускаются;

- о.и. должен быть типичным, характерным для сущности исследования;

- исследование должно соответствовать имеющейся в распоряжении исследователя материальной базе.

4) Регистрируемые параметры чаще всего определяются целью исследования.

5) ОЦЕНКА ПОГРЕШНОСТИ ИЗМЕРЕНИЙ.

Чем выше точность измерений, тем надежнее результаты исследования. Понятие точности измерений связано с понятием ошибки.

Анализ экспериментальных данных (А.Э.Д.)

А.Э.Д. включает нахождение аналитических зависимостей, описывающих исследуемый процесс.

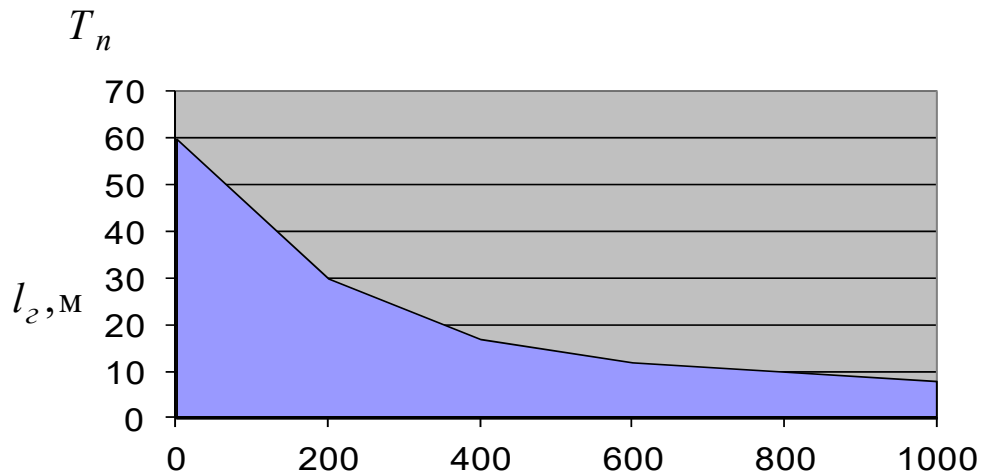
Метод избранных точек

Суть этого метода удобно уяснить на примере. Пусть нам нужно подобрать аналитическую зависимость для времени поворота T_n в функции длины гона, используя предыдущий пример.

Построим координатные оси, выберем масштаб и нанесем точки – результаты наблюдений.

Анализируя расположение построенных точек T_n в функции l_2 , можно отметить, что прямая линия для аппроксимации экспериментальных данных здесь не подойдет. Лучшее описание дает кривая второго порядка типа

$$y = a + bx + cx^2.$$



Здесь неизвестными являются коэффициенты a, b, c . Их три, поэтому выбираем на рисунке три точки и, используя их координаты, составим систему трех уравнений.

Искомая кривая лучшим образом опишет наблюдаемый процесс, если пройдет через точки 1(200,29), 2(500,15), 3(800,10). Тогда получим

$$29 = a + 200b + 200^2 c$$

$$15 = a + 500b + 500^2 c$$

$$10 = a + 800b + 800^2 c$$

Решая систему уравнений получим $a = 43,356$, $b = -0,0818$,

$c = 0,0000501$. Тогда искомая аналитическая зависимость примет вид

$$\hat{T}_n = 43,356 - 0,0818 \cdot l_2 + 0,0000501 \cdot l_2^2.$$

Теперь представим в виде таблицы значения аргумента и соответствующие им наблюдаемые значения функции.

$l_2, м$	100	200	300	400	500	600	700	800	900	1000
$T_n, с$	46	29	22	17	15	14	11	10	9	9,5
$\hat{T}_n, с$	35,7	29	23,3	18,6	15	12,3	10,6	10	10,3	11,6
Δ_i	10,3	0	-1,3	-1,6	0	1,7	0,4	0	-1,3	-2,15

Для оценки качества аппроксимации, используя значения ошибок Δ_i подсчитаем остаточную дисперсию

$$\sigma_{ост}^2 = \frac{\sum_{i=1}^n (\Delta_i - \bar{\Delta})^2}{n-1} = 0,84.$$

Метод наименьших квадратов

Если измеряемые величины определяются косвенным путем (посредственные измерения), то при наличии случайных ошибок обработка результатов производится по способу наименьших квадратов.

Значения коэффициентов определяются из условия минимума суммы квадратов отклонений табличных значений y_i от эмпирических y_i' .

$$\sum_{i=1}^n \varepsilon_i^2 \rightarrow \min$$

или
$$\sum_{i=1}^n (y_i' - y_i)^2 \rightarrow \min$$

или
$$F = \sum_{i=1}^n (ax_i + b - y_i)^2 \rightarrow \min.$$

Минимум суммы квадратов отклонений эмпирических значений y_i' от табличных y_i нескольких переменных примет в тех точках, в которых частные производные по параметрам a и b обращаются в нуль, т.е.

$$\begin{cases} \frac{dF}{da} = 2 \sum_{i=1}^n (ax_i + b - y_i)x_i = 0 \\ \frac{dF}{db} = 2 \sum_{i=1}^n (ax_i + b - y_i) = 0 \end{cases}$$

или
$$2a \sum_{i=1}^n x_i^2 + 2 \sum_{i=1}^n bx_i = 2 \sum_{i=1}^n y_i x_i$$

$$2a \sum_{i=1}^n x_i + 2 \sum_{i=1}^n b = 2 \sum_{i=1}^n y_i,$$

откуда

$$\sum_{i=1}^n y_i x_i = a \sum_{i=1}^n x_i^2 + b \sum_{i=1}^n x_i$$

$$\sum_{i=1}^n y_i = a \sum_{i=1}^n x_i + nb,$$

где n - число наблюдений (измерений). Чтобы вычислить параметры a и b линейной зависимости для нашего случая рассмотрим пример для подъемно-транспортной машины 1 класса

x_i	y_i	$x_i y_i$	x_i^2
0	50	0	0
2	68,5	137,0	4
4	92,5	370,0	16
6	110,0	660,0	36
8	132,5	1060,0	64
10	152,0	1520,0	100
12	175,0	2100,0	144
14	195,0	2730,0	196
$\sum x_i = 56$	$\sum y_i = 975,5$	$\sum x_i y_i = 8577$	$\sum x_i^2 = 560$

$$\begin{cases} 8577 = 560a + 56b \\ 975,5 = 56a + 8b(x10) \end{cases} \quad \begin{cases} 8577 = 560a + 56b \\ -9755 = -560a - 80b \end{cases} \quad a = 10,41; \quad b = \frac{1178}{24} = 99,08.$$

2.5. Планирование эксперимента. Постановка задачи теории планирования эксперимента. Основные понятия и определения ТПЭ. Факторы и их уровень. Классификация факторов и основные требования к ним. Критерий оптимизации. Составление матрицы и ее свойства

При построении теоретической регрессионной зависимости оптимальной является такая функция, в которой соблюдаются условия наименьших квадратов $\sum (y_i - \bar{y})^2 = \min$.

Критерием близости корреляционной зависимости между x и y к линейной функциональной зависимости является коэффициент корреляции

$$r = \frac{n \sum x_i y_i - \sum x_i \sum y_i}{\sqrt{[n \sum x_i^2 - (\sum x_i)^2] [n \sum y_i^2 - (\sum y_i)^2]}}$$

где n - число измерений.

Значение коэффициента корреляции всегда меньше единицы. При $r=1$ x и y связаны функциональной связью (в данном случае линейной), т.е. каждому значению x соответствует только одно значение y . Если $r < 1$, то нелинейная связь. При $r=0$ линейная корреляционная связь между x и y отсутствует, но может существовать нелинейная регрессия. Обычно считают тесноту связи удовлетворительной при $r \geq 0,5$; хорошей при $r = 0,8 \dots 0,85$.

Для определения процента разброса (изменчивости) искомой функции y относительно ее среднего значения вычисляют коэффициент детерминации

$$K_d = r^2.$$

Уравнение регрессии прямой можно представить выражением

$$y = \bar{y} + r \frac{\sigma_y}{\sigma_x} (x - \bar{x}).$$

ПРИМЕР

Имеется статистический ряд парных измерений

x	1	2	3	4	5	6	7	8	9	10
y	8	11	14	16	21	26	27	32	34	41

Расчет целесообразно вести в табличной форме

$\sum x$	$\sum y$	$\sum (x - \bar{x})^2$	$\sum (y - \bar{y})^2$	$\sum x^2$	$\sum y^2$	$\sum xy$	$\sum (x - \bar{x})(y - \bar{y})$
55	230	82,50	1054	385	6344	1558	286

$$\bar{x} = \frac{55}{10} = 5,5; \quad \bar{y} = \frac{230}{10} = 23; \quad \sigma_x = \frac{\sum (x - \bar{x})^2}{n} = \frac{82,50}{10} = 8,25;$$

$$\sigma_y = \frac{\sum (y - \bar{y})^2}{n} = \frac{1054}{10} = 105,4.$$

Сходимость экспериментальной и теоретической регрессии

y	8	11	14	16	21	26	27	32	34	41
y_9	7,1	10,6	14,2	17,7	21,8	24,8	28,3	31,9	35,4	39,0

$$r = \frac{10 \cdot 1558 - 55 \cdot 230}{(10 \cdot 385 - 55^2)(10 \cdot 6344 - 230^2)} = -0,99.$$

Уравнение регрессии имеет вид $y = 3,48 + 3,55x$.

Как видно из таблицы, сходимость оказалась хорошей. Коэффициент детерминации, найденный по формуле, составляет величину 0,98, что означает, что 98% разброса определяется изменчивостью x , а 2% другими причинами, т.е. изменчивость функции y почти полностью характеризуется разбросом фактора x .

2.6. Однофакторные эксперименты. Методы нахождения аналитических зависимостей. Методы нахождения коэффициентов аналитических зависимостей. Методы избранных точек, наименьших квадратов и метод средних

Проведение эксперимента

Экспериментальное исследование проектируемого устройства проводится на основе составленной таблицы опытов. Для повышения точности регрессионного анализа необходимо исключить влияние случайных ошибок, которые имеют место при экспериментальном исследовании. Это достигается тем, что при каждом сочетании уровней факторов проводят не один, а целую серию повторных опытов.

Такой анализ результатов необходим потому, что даже при одном и том же сочетании всех факторов численное значение параметра оптимизации будет различным.

В том случае, если при проведении эксперимента можно определить воздействие мешающих факторов, то для уменьшения влияния систематических погрешностей матрицу опытов разбивают на блоки таким образом, чтобы результирующее действие мешающих факторов было минимальным.

2.7. Многофакторные эксперименты. Составление уравнений регрессии и матриц планирования двух и трехфакторного экспериментов

Планирование эксперимента в исследованиях сельскохозяйственных процессов. Обработка результатов эксперимента

При проектировании устройств и механизмов важной задачей является выбор технического решения и сочетания параметров элементов, при которых устройство обладало бы наилучшими характеристиками. В этом случае говорят о необходимости поиска оптимального решения.

Выбор параметра оптимизации

В качестве параметра оптимизации или обобщенного показателя эффективности может быть выбрана одна из характеристик прибора.

Часто в качестве обобщенного показателя эффективности используют сумму нескольких параметров устройства, взятых с различными весовыми коэффициентами

$$Y = \sum_{i=1}^k A_i Y_i ,$$

где Y - обобщенный показатель эффективности;

A_i - весовые коэффициенты;

Y_i - параметры устройства;

k - число параметров;

i - номер параметра.

В ряде случаев в качестве обобщенного показателя эффективности выбирают произведение нескольких параметров прибора

$$Y = \prod_{i=1}^k Y_i.$$

Как правило, на параметр оптимизации оказывают влияние целый ряд внутренних и внешних факторов.

К внутренним факторам относятся значения параметров элементов устройств. Внешними факторами являются температура, влажность, механические нагрузки, наличие электромагнитных полей и т.д.

Выбор модели

Для количественной оценки степени влияния каждого фактора на параметр оптимизации и нахождения наилучшего сочетания элементов используется планирование многократного эксперимента. Далее проводится последующая обработка результатов с использованием методов дисперсионного и регрессионного анализа.

Задачей многофакторного эксперимента является нахождение зависимости обобщенного показателя эффективности устройства от различных факторов

$$Y = f(X_1, X_2, \dots, X_k),$$

где $X_1 \dots X_k$ - внешние и внутренние факторы, определяющие работоспособность устройства.

Это уравнение, представляющее собой уравнение регрессии называется математической моделью. Сочетание факторов $X_1 \dots X_k$, соответствующее экстремуму функции Y , определяет оптимальное устройство. Обычно функцию $f(X_1, X_2, \dots, X_k)$ задают в виде отрезков алгебраических полиномов различной степени. Для двухфакторного уравнения регрессии математическая модель может быть записана в виде степенного ряда:

нулевой степени $Y = B_0;$

первой степени $Y = B_0 + B_1 X_1 + B_2 X_2;$

второй

$$Y = B_0 + B_1 X_1 + B_2 X_2 + B_{12} X_1 X_2 + B_{11} X_1^2 + B_{22} X_2^2;$$

степени

третьей

$$Y = B_0 + B_1 X_1 + B_2 X_2 + B_{12} X_1 X_2 + B_{11} X_1^2 + B_{22} X_2^2 + \\ + B_{112} X_1^2 X_2 + B_{221} X_1 X_2^2 + B_{111} X_1^3 + B_{222} X_2^3;$$

степени

и т.д.

Для многофакторного эксперимента уравнение регрессии составляется аналогичным путем.

После определения границ изменения факторов задают основной уровень и интервал варьирования. При выборе интервала варьирования необходимо предусмотреть, чтобы оптимальное решение находилось внутри границ изменения факторов. Основной уровень факторов целесообразно задавать приблизительно в центре интервалов.

Для простоты записи таблицы полнофакторного эксперимента вводится понятие кодированного значения фактора

$$X_j = \frac{(X_i - X_{j0})}{J_j},$$

где X_i - натуральное значение фактора;

X_{j0} - натуральное значение основного уровня;

J_j - интервал варьирования;

j - номер фактора.

ПРИМЕР

Значения факторов	X_1	X_2	X_3	
Верхний уровень	5	12	9	
Нижний уровень	3	3	1	
Основной уровень	4	7,5	5	
Интервал варьирования	1	4,5	4	
Нат. значение фактора в опыте	3	9	2	
Кодированное значение	-1	0,33	-0,75	

В том случае, когда влияние фактора можно оценить только качественно, используют два уровня. Нижний обозначают -1, а верхний +1.

Так как в полнофакторном эксперименте реализуются все возможные сочетания двух уровней факторов, общее число опытов равно

$$n = 2^k,$$

где k - число факторов.

Факторные эксперименты. Матрица планирования полнофакторного эксперимента.

При планировании полнофакторного эксперимента условия проведения опытов записываются в виде таблицы. Матрица планирования 2^x факторного эксперимента приведена в таблице

№ опыта	X_1	X_2	Y
1	+1	+1	Y_1
2	-1	+1	Y_2
3	+1	-1	Y_3
4	-1	-1	Y_4

Значения Y_i , полученные в результате опыта, соответствуют величине обобщенного показателя эффективности устройства.

Численное значение коэффициентов регрессии в математической модели определяется по формуле

$$B_j = \sum_{i=1}^n \frac{X_{ji} Y_i}{n}, \quad j = 0, 1, 2, \dots, k.$$

где i - номер опыта;

j - номер фактора;

k - число факторов.

Для двухфакторного эксперимента в случае линейной модели

$$Y = B_0 + B_1 X_1 + B_2 X_2$$

коэффициенты регрессии находятся по формуле

$$B_0 = \frac{Y_1 + Y_2 + Y_3 + Y_4}{4}; \quad B_1 = \frac{Y_1 - Y_2 + Y_3 - Y_4}{4};$$

$$B_2 = \frac{Y_1 + Y_2 - Y_3 - Y_4}{4}.$$

По численному значению коэффициента регрессии можно определить степень влияния данного фактора на параметр оптимизации.

В том случае, когда факторы нельзя считать независимыми, т.е. наблюдается их взаимное влияние друг на друга, требуется усложнить модель.

Для двухфакторного эксперимента линейная модель с учетом взаимодействия факторов записывается в виде

$$Y = B_0 + B_1 X_1 + B_2 X_2 + B_{12} X_1 X_2$$

Матрица планирования для этой модели

№ опыта	X_0	X_1	X_2	$X_1 X_2$	Y
1	+1	+1	+1	+1	Y_1
2	+1	-1	+1	-1	Y_2
3	+1	+1	-1	-1	Y_3
4	+1	-1	-1	+1	Y_4

Столбец, соответствующий X_0 введен для удобства вычислений

$$B_{12} = \frac{Y_1 - Y_2 - Y_3 + Y_4}{4}.$$

Трехфакторный эксперимент

Увеличение числа факторов приводит к усложнению таблицы планирования эксперимента. Например, для линейной модели

трехфакторного эксперимента с учетом взаимного влияния факторов друг на друга уравнение регрессии имеет вид

$$Y = B_0 X_0 + B_1 X_1 + B_2 X_2 + B_3 X_3 + B_{12} X_1 X_2 + B_{13} X_1 X_3 + B_{23} X_2 X_3 + B_{123} X_1 X_2 X_3.$$

Матрица планирования опытов для этой модели будет выглядеть таким образом

№ опыта	X_0	X_1	X_2	X_3	$X_1 X_2$	$X_1 X_3$	$X_2 X_3$	$X_1 X_2 X_3$	Y
1	+1	+1	+1	+1	+1	+1	+1	+1	Y_1
2	+1	-1	+1	+1	-1	-1	+1	-1	Y_2
3	+1	+1	-1	+1	-1	+1	-1	-1	Y_3
4	+1	-1	-1	+1	+1	-1	-1	+1	Y_4
5	+1	+1	+1	-1	+1	-1	-1	-1	Y_5
6	+1	-1	+1	-1	-1	+1	-1	+1	Y_6
7	+1	+1	-1	-1	-1	-1	+1	+1	Y_7
8	+1	-1	-1	-1	+1	+1	+1	-1	Y_8

Спланированная матрица полнофакторного эксперимента обладает следующими свойствами:

Во-первых, таблица опытов симметрична относительно центра эксперимента. Математически это свойство означает, что алгебраическая сумма элементов столбцов каждого фактора равна нулю

$$\sum_{i=1}^n X_{ji} = 0,$$

где i - номер опыта

j - номер фактора;

n - число опытов.

Во вторых, при условии, что в качестве кодированных значений факторов использованы +1 и -1, сумма квадратов элементов каждого столбца равна числу опытов

$$\sum_{i=1}^n X_{ij}^2 = n.$$

Это свойство называется условием нормировки.

В третьих, сумма почленных произведений любых двух факторов столбцов таблицы равна нулю

$$\sum_{i=1}^k X_{ij} X_{ni} = 0, \quad j, n = 0, 1, 2, 3 \dots k.$$

Т.е. матрица планирования полнофакторного эксперимента является ортогональной.

В четвертых, матрица планирования полнофакторного эксперимента является ротатабельной, т.е. точки в таблице опытов подобраны так, что точность оценки обобщенного показателя эффективности одинакова на равных расстояниях от центра эксперимента и не зависит от направления.

ПРИМЕР

Имеется статистический ряд парных измерений

x	1	2	3	4	5	6	7	8	9	10
y	8	11	14	16	21	26	27	32	34	41

Расчет целесообразно вести в табличной форме

$\sum x$	$\sum y$	$\sum (x - \bar{x})^2$	$\sum (y - \bar{y})^2$	$\sum x^2$	$\sum y^2$	$\sum xy$	$\sum (x - \bar{x})(y - \bar{y})$
55	230	82,50	1054	385	6344	1558	286

$$\bar{x} = \frac{55}{10} = 5,5; \quad \bar{y} = \frac{230}{10} = 23; \quad \sigma_x = \frac{\sum (x - \bar{x})^2}{n} = \frac{82,50}{10} = 8,25;$$

$$\sigma_y = \frac{\sum (y - \bar{y})^2}{n} = \frac{1054}{10} = 105,4.$$

Сходимость экспериментальной и теоретической регрессии

y	8	11	14	16	21	26	27	32	34	41
$y_э$	7,1	10,6	14,2	17,7	21,8	24,8	28,3	31,9	35,4	39,0

$$r = \frac{10 \cdot 1558 - 55 \cdot 230}{(10 \cdot 385 - 55^2)(10 \cdot 6344 - 230^2)} = -0,99.$$

Уравнение регрессии имеет вид $y = 3,48 + 3,55x$.

Как видно из таблицы, сходимость оказалась хорошей. Коэффициент детерминации, найденный по формуле, составляет величину 0,98, что

означает, что 98% разброса определяется изменчивостью x , а 2% другими причинами, т.е. изменчивость функции y почти полностью характеризуется разбросом фактора x .

Проведение эксперимента

Экспериментальное исследование проектируемого устройства проводится на основе составленной таблицы опытов. Для повышения точности регрессионного анализа необходимо исключить влияние случайных ошибок, которые имеют место при экспериментальном исследовании. Это достигается тем, что при каждом сочетании уровней факторов проводят не один, а целую серию повторных опытов.

Такой анализ результатов необходим потому, что даже при одном и том же сочетании всех факторов численное значение параметра оптимизации будет различным.

В том случае, если при проведении эксперимента можно определить воздействие мешающих факторов, то для уменьшения влияния систематических погрешностей матрицу опытов разбивают на блоки таким образом, чтобы результирующее действие мешающих факторов было минимальным.

3. Задачи для проверки знаний студентов

3.1. Метод избранных точек

1. Найти зависимость удоя W коров в функции массы M доильного набора (доильные стаканы с коллектором):

W , л	3,8	4,1	4,20	4,10	4,05
	4,0	4,2	4,15	4,20	4,10
	3,9	4,3	4,25	4,15	4,15
M , кг	1,8	2,0	2,2	2,4	2,6

2. Найти зависимость для выдачи W грубого корма в кормушки кормораздатчиком КТУ-10 в функции длины резки l :

W , кг/м	22,2	18,2	14,6	12,7	9,8
------------	------	------	------	------	-----

	21,7	17,8	14,3	12,5	9,7
	21,2	17,4	14,0	12,3	9,6
l , мм	35	52	67	82	97

3. Найти зависимость удельной адгезии λ от влажности комбикорма W при покрытии поверхности порционного раздатчика кузбаслаком:

λ , 10 Н/м ²	8	11	14	16	18
	7	10	13	15	17,5
	6,8	9,9	12,5	14,3	17
W , %	20	25	30	35	40

4. Найти зависимость удельной адгезии λ от влажности W комбикорма при покрытии поверхности порционного раздатчика нитрокраской:

λ , 10 Н/м ²	5	7,3	9,4	11,1	12,7
	5	7,5	9,5	11,2	13
	5	7,4	9,3	11,0	12,5
W , %	20	25	30	35	40

5. Найти зависимость величины S отпечатка на образцах из сплавов АМГ6 от количества циклов приложения нагрузки (ударов) n в ходе исследования способности наплавленных слоев сопротивляться циклическим нагрузкам:

S , мм	2,6	2,9	3,6	4,0	4,4	5,1	5,4
	2,5	3,0	3,5	4,0	4,5	5,0	5,5
	2,4	3,1	3,4	4,1	4,6	4,9	5,6
n , ударов	1,6	1,7	1,8	1,9	2,1	2,5	5

6. Найти зависимость для общих потерь B зерна зерноуборочным комбайном СК-5 в функции подачи g :

B , %	0,4	0,4	0,4	0,4	0,7	0,8	1,0	1,5	1,75	2,25
	0,4	0,4	0,4	0,5	0,7	1,0	1,2	1,7	2,1	2,7
	0,4	0,4	0,4	0,5	0,8	1,2	1,5	2,0	2,3	3,2
g , кг/с	2,5	3,0	3,5	4,0	4,5	5,0	5,5	6	6,6	7,0

7. Найти зависимость удельной адгезии λ от влажности W комбикорма при покрытии поверхности порционного раздатчика битумным лаком:

λ , 10 Н/м ²	3,9	5,6	6,8	8,1	9,9
	4	6	7	8,3	10
	4,05	5,8	6,9	8,2	10,2
W , %	20	25	30	35	40

8. Найти зависимость времени t обезжиривания деталей венской известью от частоты вибраций ω :

ω , Гц	26	21	17	15	12		
	26	22	18	16	12		
	25	23	19	15	13		
t , с			60	68	75	125	215

9. Найти зависимость времени обезжиривания деталей венской известью от амплитуды A вибраций при частоте 16 Гц:

A , мм	4,2	3,3	2,0	8,0	4,9		
	4,0	3,0	2,0	1,0	5,0		
	4,1	3,1	2,0	1,1	5,3		
t , с		4,1	3,1	2,0	1,1	5,3	

10. Найти зависимость остаточной деформации ΔR юбки поршня двигателя автомобиля ЗИЛ -130 от скорости V наплавки при его восстановлении методом плазменной наплавки:

ΔR , мм	0,090	0,05	0,039	0,03		
	0,095	0,055	0,041	0,2		
	0,095	0,05	0,04	0,03		
V , кг/ч	20	25	30	35		

11. Найти зависимость толщины h наплавленного слоя на вершине кулачка от скорости g наплавки распределительных валов двигателей ЯМЗ-238 НБ методом плазменной наплавки:

h , мм	1,1	1,3	1,5	1,6	1,9	
	1,0	1,4	1,6	1,7	2,0	
	1,1	1,4	1,5	1,7	1,9	
g , кг/ч	0,2	0,36	0,48	0,60	0,72	

12. Найти зависимость времени t достижения необходимого (для нейтрализации деталей после гальванообработки) водородного показателя (рН-11 ... 12) воды от плотности тока I/V в процессе электролиза воды:

I/V , А/дм ³	6,1	4,9	4,1	2,9	2,1	1,1	0,6
	6,0	5,0	4,0	3,0	2,0	1,0	0,5
	6,6	5,1	4,3	3,1	1,9	0,9	0,5
t , мин	18	12	8	17	28	48	60

13. Найти зависимость угла скольжения γ комбикорма от влажности W при покрытии поверхности порционного раздатчика кузбасшлаком:

γ , град	42	46	48	50	51	52
	41	44	46	47	50	50
	42	45	47	48	50	50
W , %	25	30	35	40	45	50

14. Найти зависимость для разрушаемости семенных коробочек W льна льноуборочным комбайном в функции скорости очеса V :

W , %	5,5	9	18	25	34	48	62	71	76	77
	6	10	20	30	40	55	70	80	86	92
	6,5	11	22	35	46	52	78	89	96	107
V , м/с	2	3	4	5	6	7	8	9	10	11

15. Найти зависимость времени t обезжиривания деталей венской известью от амплитуды вибраций при частоте 19 Гц:

A , мм	4,5	3,9	3,1	2,1	1,1
5,0	4,0	3,0	2,0	1,0	
4,4	4,1	2,9	2,4	0,9	
t , с	60	66	70	74	76

16. Найти зависимость угла γ наклона стенок бункера порционного раздатчика от влажности W комбикорма при покрытии поверхности кузбасслаком:

γ , град	38	42	47	51	53	57
	37	41	46	50	52	56
	36	25	30	35	40	45
W , %	20	25	30	35	40	45

17. Найти зависимость коэффициента $K_{\text{ч}}$ частоты травматизма на сельскохозяйственных предприятиях Балашихинского района в функции объема A расходования средств на работу по охране труда и техники безопасности:

$K_{\text{ч}}$	4,1	5,1	3,2	4,3	3,0
	4,3	5,4	3,4	4,6	3,5
	4,2	5,2	3,3	4,4	3,1
A , тыс. руб.	87,5	81,7	107,7	78,9	128,0

18. Найти зависимость угла γ наклона стенок бункера порционного раздатчика от влажности W комбикорма при покрытии поверхности масляной краской:

γ , град	27	31	33	36	37	38
	26	30	32	35	36	36
	25	29	31	34	35	36
W , %	20	25	30	35	40	45

19. Найти зависимость времени t обезжиривания деталей венской известью от амплитуды вибраций при частоте 26 Гц:

A , мм	4,8	3,9	3,0	1,8	0,9
	5,0	4,0	3,0	2,0	1,0
	4,9	4,0	2,9	1,9	0,9
t , с	40	45	50	55	60

20. Найти зависимость массового расхода топлива G_T двигателя Д-240 на холостом ходу ($n_{xx} = 2200$) от доли подачи в забираемый из окружающей среды воздух p отработавших газов:

G_T , кг/ч	6,0	5,5	5	4,6	4,3
	6,1	5,6	5,1	4,7	4,4
	6,0	5,5	5,0	4,7	4,4
p , %	0	10	20	30	40

21. Найти зависимость продолжительности T пневмомассажа нетелей от числа пневмомассажных аппаратов n :

T , мин	390	190	130	95
	380	180	120	90
	370	170	110	80
n , шт	1	2	3	4

22. Найти зависимость производительности W оператора от числа пневмомассажных аппаратов n :

W , нетелей/ч	9	17	24	33
	8	15	22	30
	7	13	20	26
n , шт	1	2	3	4

23. Найти зависимость урожайности U ячменя от числа K проходов трактора ДТ-75 на рабочем гоне:

U , %	100	103	92	90	87
	100	102	93	89	86
	100	101	91	91	85

K , проходов 0 1 3 6 9

24. Найти зависимость урожайности $У$ ячменя от числа K проходов трактора К-700 на рабочем гоне:

$У$, %	100	101	88,5	85,5	82
	100	102	89,0	84,5	80
	100	101	87,5	85,0	79
K , проходов	0	1	3	6	9

25. Найти зависимость удоя Q коров в функции массы M доильного набора (доильные стаканы с коллектором):

Q , л	5,8	6,1	6,2	6,1	6,05
	6,0	6,2	6,15	6,20	6,10
	5,9	14,3	6,25	6,15	6,15
M , кг	1,8	2,0	2,2	2,4	2,6

26. Найти зависимость концентрации K газа в воздухе в местах с ограниченным объемом (животноводческая ферма, склады и т. п.) от времени работы трактора МТЗ-80:

K , %	0,22	0,31	0,39	0,47	0,59	0,68
	0,18	0,28	0,42	0,52	0,63	0,75
	0,2	0,3	0,4	0,5	0,6	0,7
T , мин	2	4	6	8	10	12

27. Найти зависимость давления P гусеничного трактора на почву от скорости V :

P , МПа	0,14	0,14	0,16	0,18	0,22	0,24
	0,15	0,15	0,17	0,19	0,23	0,25
	0,14	0,15	0,16	0,18	0,21	0,26
V , м/с	0	0,5	1,0	1,5	2,0	2,5

28. Найти зависимость износа B втулки верхней головки шатуна дизеля Д-37М от длительности t его эксплуатации:

B , мм	0,19	0,055	0,07	0,109	0,114	0,127
	0,02	0,06	0,07	0,11	0,115	0,13
	0,02	0,05	0,07	0,105	0,115	0,125
t , ч	1000	2000	3000	4000	5000	6000

29. Найти зависимость для силы P резания эластичного абразивного инструмента в функции условной глубины $t_{\text{усл}}$ резания:

$P, \text{ Н}$	2,41	2,42	2,46	2,49	2,52	2,47	2,51	2,54	2,59	2,85
	2,41	2,42	2,44	2,46	2,48	2,52	2,57	2,62	2,68	2,75
	2,41	2,41	2,42	2,43	2,44	2,57	2,63	2,69	2,77	2,65
$t_{\text{учл}}, \text{ мм}$	0	0,35	0,7	1,05	1,4	1,75	2,0	2,35	2,7	3,05

30. Найти зависимость остаточной деформации ΔR поршня двигателя автомобиля ЗИЛ-130 от силы тока I при его восстановлении методом плазменной наплавки:

$\Delta R, \text{ мм}$	0,031	0,036	0,045	0,055	0,065	0,08
	0,03	0,035	0,04	0,05	0,06	0,075
	0,029	0,037	0,035	0,055	0,07	0,09
$I, \text{ А}$	60	70	80	90	100	110

31. Найти зависимость для угловой скорости ω поворота направляющих колес трактора МТЗ-80 в функции скорости V МТА, реализация которой обеспечит высокую точность автоматического вождения агрегата в ходе междурядной обработки картофеля:

$\omega, \text{ рад/с}$	0,124	0,168	0,224	0,292	0,270	0,460
	0,129	0,173	0,229	0,297	0,375	0,465
	0,134	0,178	0,234	0,302	0,380	0,470
$V, \text{ м/с}$	1,4	1,8	2,2	2,6	3,0	3,4

32. Найти зависимость износа A шатунных шеек коленчатого вала дизеля СМД-14 от длительности T его эксплуатации:

$A, \text{ мм}$	0,07	0,10	0,12	0,15	0,17	0,165	0,18
	0,06	0,10	0,13	0,15	0,16	0,165	0,178
	0,06	0,11	0,13	0,14	0,16	0,17	0,178
$T, \text{ ч}$	1000	2000	3000	4000	5000	6000	7000

33. Найти зависимость для разрушаемости W семенных коробочек льна льноуборочным комбайном в функции скорости очеса V :

$W, \%$	5,5	9	18	25	34	48	62	71	76	77
6	10	20	30	40	55	70	80	86	92	
6,5	11	22	35	46	52	78	89	96	107	
$V, \text{ м/с}$	2	3	4	5	6	7	8	9	10	11

34. Найти зависимость угла α скольжения комбикорма с различным содержанием частиц от влажности W при покрытии поверхности порционного раздатчика кузбасслаком:

α , град	17	19	26	31	36	150	44
	19	21	28	33	38	43	46
	18	20	27	32	37	42	45
W,%	4	5	10	15	20	25	30

3.2. Ошибка косвенных измерений

35. Определить действительное значение результата косвенного измерения (X-действ?)

$$X = \frac{A - B}{C} + BC,$$

где $A = 5 \text{ А}$ (Амперметр, $A_{\text{макс}} = 10\text{А}$, Кл. точн.0,5);
 $B = 10,0 \text{ В}$ (3-х значный цифровой вольтметр);
 $C = 2 \text{ мм}$ (Штангенциркуль, $c = 0,1 \text{ мм}$).

36. Определить действительное значение результата косвенного измерения (X-действ?)

$$X = \frac{A}{B} + \frac{B}{C},$$

где $A = 12,5 \text{ А}$ (3-х значный цифровой амперметр);
 $B = 25 \text{ В}$ (Вольтметр, $B_{\text{макс}} = 50 \text{ В}$, Кл. точн.1,0);
 $C = 10 \text{ мкм}$ (Микрометр, $c = 1 \text{ мкм}$).

37. Определить действительное значение результата косвенного измерения (X-действ?)

$$X = \frac{A}{B + C}$$

где $A = 10 \text{ В}$ (Вольтметр, $A_{\text{макс}} = 50 \text{ В}$, Кл. точн.0,5);
 $B = 6,0 \text{ А}$ (2-х значный цифровой амперметр);
 $C = 4 \text{ см}$ (линейка, $c = 1 \text{ мм}$).

38. Определить действительное значение результата косвенного измерения (X-действ?)

$$X = \frac{A}{C} + BA$$

где $A = 8\text{Вт}$ (Ваттметр, $A_{\text{макс}} = 10\text{Вт}$, Кл. точн.0,5);
 $B = 3,0 \text{ В}$ (2-х значный цифровой вольтметр);
 $C = 2 \text{ мкм}$ (микрометр, $c = 0,1 \text{ мкм}$).

39. Определить действительное значение результата косвенного измерения (X-действ?)

$$X = \frac{A - C}{B} + BC$$

где $A = 4\text{В}$ (Вольтметр, $A_{\text{макс}} = 10\text{В}$, Кл. точн.1,0);
 $B = 2,00\text{А}$ (3-х значный цифровой амперметр);
 $C = 5\text{см}$ (линейка, $c = 1\text{ мм}$)

40. Определить действительное значение результата косвенного измерения (X-действ?)

$$X = \frac{C}{A} + B$$

где $A = 2\text{В}$ (Вольтметр, $A_{\text{макс}} = 2,5\text{В}$, Кл. точн.1,0);
 $B = 6,0\text{А}$ (2-х значный цифровой амперметр);
 $C = 8\text{см}$ (линейка, $c = 1\text{ мм}$)

41. Определить действительное значение результата косвенного измерения (X-действ?)

$$X = \frac{C + B}{A}$$

где $A = 13,00\text{А}$ (4-х значный цифровой амперметр);
 $B = 5\text{В}$ (Вольтметр, $B_{\text{макс}} = 10\text{В}$, Кл. точн.0,2);
 $C = 18\text{мм}$ (Штангенциркуль, $c = 0,5\text{ мм}$)

42. Определить действительное значение результата косвенного измерения (X-действ?)

$$X = \frac{C}{A + B} + \frac{1}{AB}$$

где $A = 4,0\text{Вт}$ (2-х значный цифровой ваттметр)
 $B = 3\text{А}$ (Амперметр, $B_{\text{макс}} = 5\text{А}$, Кл. точн.1,0);
 $C = 18\text{см}$ (линейка, $c = 1\text{ мм}$)

43. Определить действительное значение результата косвенного измерения (X-действ?)

$$X = C - \frac{B}{A} + AB$$

где $A = 3\text{А}$ (Амперметр, $A_{\text{макс}} = 5\text{А}$, Кл. точн.0,5);
 $B = 6,0\text{В}$ (2-х значный цифровой вольтметр);
 $C = 12\text{мкм}$ (Микрометр, $c = 1\text{ мкм}$).

44. Определить действительное значение результата косвенного измерения (X-действ?)

$$X = \frac{C}{BA} + \frac{1}{CA}$$

где $A = 3,5\text{А}$ (2-х значный цифровой амперметр);
 $B = 2\text{В}$ (Вольтметр, $B_{\text{макс}} = 5\text{В}$, Кл. точн.0,2);
 $C = 15\text{мкм}$ (Микрометр, $c = 0,25\text{ мкм}$)

45. Определить действительное значение результата косвенного измерения (X-действ?)

$$X = \frac{C}{A} + BC$$

где $A = 4\text{В}$ (Вольтметр, $A_{\text{макс}} = 5\text{В}$, Кл. точн.0,5);
 $B = 1,0\text{А}$ (2-х значный цифровой амперметр);
 $C = 8\text{мкм}$ (Микрометр, $c = 1\text{ мкм}$).

46. Определить действительное значение результата косвенного измерения (X-действ?)

$$X = \frac{CA}{B} + BC$$

где $A = 6\text{А}$ (Амперметр, $A_{\text{макс}} = 10\text{А}$, Кл. точн.0,2);
 $B = 2,4\text{В}$ (2-х значный цифровой вольтметр);
 $C = 4\text{см}$ (линейка, $c = 1\text{ мм}$).

47. Определить действительное значение результата косвенного измерения (X-действ?)

$$X = \frac{B - A}{C} + BC$$

где $A = 4\text{Вт}$ (Ваттметр, $A_{\text{макс}} = 5\text{Вт}$, Кл. точн.1,0);
 $B = 7,00\text{В}$ (3-х значный цифровой вольтметр);
 $C = 3\text{мм}$ (Штангенциркуль, $c = 0,1\text{ мм}$).

48. Определить действительное значение результата косвенного измерения (X-действ?)

$$X = \frac{B}{C} + AC$$

где $A = 2\text{А}$ (2-х значный цифровой амперметр);
 $B = 15\text{см}$ (линейка, $c = 1\text{ мм}$);
 $C = 5\text{В}$ (Вольтметр, $C_{\text{макс}} = 10\text{В}$, Кл. точн.0,2)

49. Определить действительное значение результата косвенного измерения (X-действ?)

$$X = \frac{A + C}{B} + AC$$

где $A = 14\text{А}$ (Амперметр, $A_{\text{макс}} = 15\text{А}$, Кл. точн.2,0);
 $B = 80\text{В}$ (2-х значный цифровой вольтметр);
 $C = 6\text{мм}$ (Штангенциркуль, $c = 0,1\text{ мм}$)

50. Определить действительное значение результата косвенного измерения (X-действ?)

$$X = \frac{A}{B} + \frac{1}{C}$$

где $A = 4\text{Вт}$ (Ваттметр, $A_{\text{макс}} = 5\text{Вт}$, Кл. точн.1,0);
 $B = 800\text{А}$ (3-х значный цифровой амперметр);
 $C = 2\text{ см}$ (линейка, $c = 1\text{ мм}$).

51. Определить действительное значение результата косвенного измерения (X-действ?)

$$X = \frac{1}{AB} + C$$

где $A = 2\text{ А}$ (Амперметр, $A_{\text{макс}} =$, Кл. точн.1,0);
 $B = 0,5\text{ В}$ (2-х значный цифровой вольтметр);
 $C = 9\text{мм}$ (Штангенциркуль, $c = 0,1\text{ мм}$)

52. Определить действительное значение результата косвенного измерения (X-действ?)

$$X = \frac{B - C}{A} + \frac{1}{AB}$$

где $A = 2\text{Вт}$ (Ваттметр, $A_{\text{макс}} = 5\text{Вт}$, Кл. точн.0,2);
 $B = 420\text{А}$ (3-х значный цифровой амперметр);
 $C = 12\text{мкм}$ (Микрометр, $c = 1\text{ мкм}$)

3.3. Аппроксимация экспериментальных данных

53. Даны результаты измерений:

$$x_1 = 2\text{ В}; \quad y_1 = 5,1; 5,0; 4,8; 5,0; 5,1\text{ А}$$

$$x_2 = 4\text{ В}; \quad y_2 = 3,2; 3,1; 2,7; 2,9; 3,1\text{ А}$$

$$x_3 = 6\text{ В}; \quad y_3 = 2,0; 1,8; 2,2; 1,9; 2,1\text{ А}$$

1. Определить \bar{y} , $\sigma^2(D)$, σ в каждой точке измерений.
2. Представить результаты графиком $\bar{y} = f(x)$.
3. Выполнить линейную интерполяцию в точке $x=3\text{В}$.
4. Найти аппроксимацию линейной зависимости и экстраполировать

значение "y" в точке $x=10\text{В}$.

54. Даны результаты измерений:

$$x_1 = 0 \text{ мА}; \quad y_1 = 1,1; 1,0; 0,8; 1,0; 1,1 \text{ В}$$

$$x_2 = 1 \text{ мА}; \quad y_2 = 2,3; 2,0; 2,0; 1,8; 1,9 \text{ В}$$

$$x_3 = 2 \text{ мА}; \quad y_3 = 3,9; 3,9; 4,0; 4,2; 4,0 \text{ В}$$

1. Определить \bar{y} , $\sigma^2(D)$, σ в каждой точке измерений.
2. Представить результаты графиком $\bar{y} = f(x)$.
3. Выполнить линейную интерполяцию в точке $x=0,5 \text{ мА}$
4. Найти аппроксимацию линейной зависимости и экстраполировать значение "y" в точке $x=3 \text{ мА}$.

55. Даны результаты измерений:

$$x_1 = 1\text{В}; \quad y_1 = 0,9; 0,9; 1,1; 1,0; 1,1 \text{ А}$$

$$x_2 = 3\text{В}; \quad y_2 = 3,0; 3,1; 2,8; 3,1; 3,0 \text{ А}$$

$$x_3 = 5\text{В}; \quad y_3 = 4,2; 3,9; 4,3; 3,7; 3,9 \text{ А}$$

1. Определить \bar{y} , $\sigma^2(D)$, σ в каждой точке измерений.
2. Представить результаты графиком $\bar{y} = f(x)$.
3. Выполнить линейную интерполяцию в точке $x=2\text{В}$.
4. Найти аппроксимацию линейной зависимости и экстраполировать значение "y" в точке $x=7\text{В}$.

56. Даны результаты измерений:

$$x_1 = 0 \text{ В}; \quad y_1 = 2,1; 2,0; 2,1; 1,8; 2,0 \text{ Вт}$$

$$x_2 = 2 \text{ В}; \quad y_2 = 5,0; 4,8; 4,9; 5,3; 5,0 \text{ Вт}$$

$$x_3 = 3 \text{ В}; \quad y_3 = 6,1; 6,3; 5,7; 5,9; 6,0 \text{ Вт}$$

1. Определить \bar{y} , $\sigma^2(D)$, σ в каждой точке измерений.
2. Представить результаты графиком $\bar{y} = f(x)$.
3. Выполнить линейную интерполяцию в точке $x=1 \text{ В}$.
4. Найти аппроксимацию линейной зависимости и экстраполировать значение "y" в точке $x=10 \text{ В}$.

57. Даны результаты измерений:

$$x_1 = 0 \text{ Ом}; \quad y_1 = 4,2; 4,0; 3,7; 4,1; 4,0 \text{ В}$$

$$x_2 = 1 \text{ Ом}; \quad y_2 = 3,0; 3,1; 2,8; 2,9; 3,2 \text{ В}$$

$$x_3 = 2 \text{ Ом}; \quad y_3 = 1,4; 1,0; 0,7; 0,8; 1,1 \text{ В}$$

1. Определить \bar{y} , $\sigma^2(D)$, σ в каждой точке измерений.
2. Представить результаты графиком $\bar{y} = f(x)$.
3. Выполнить линейную интерполяцию в точке $x=1,5$ Ом.
4. Найти аппроксимацию линейной зависимости и экстраполировать значение "y" в точке $x=5$ Ом.

58. Даны результаты измерений:

$$x_1 = 2 \text{ А}; \quad y_1 = 1,2; 1,0; 0,8; 1,1; 0,9 \text{ А}$$

$$x_2 = 4 \text{ А}; \quad y_2 = 3,1; 3,2; 3,0; 2,7; 3,0 \text{ А}$$

$$x_3 = 6 \text{ А}; \quad y_3 = 4,2; 4,0; 3,9; 4,0; 3,9 \text{ А}$$

1. Определить \bar{y} , $\sigma^2(D)$, σ в каждой точке измерений.
2. Представить результаты графиком $\bar{y} = f(x)$.
3. Выполнить линейную интерполяцию в точке $x=5$ А.
4. Найти аппроксимацию линейной зависимости и экстраполировать значение "y" в точке $x=10$ А.

59. Даны результаты измерений:

$$x_1 = 0 \text{ мА}; \quad y_1 = 2,0; 1,8; 1,8; 2,3; 2,1 \text{ Ом}$$

$$x_2 = 3 \text{ мА}; \quad y_2 = 5,1; 5,2; 4,7; 5,0; 5,0 \text{ Ом}$$

$$x_3 = 5 \text{ мА}; \quad y_3 = 6,2; 6,2; 5,8; 6,0; 5,8 \text{ Ом}$$

1. Определить \bar{y} , $\sigma^2(D)$, σ в каждой точке измерений.
2. Представить результаты графиком $\bar{y} = f(x)$.
3. Выполнить линейную интерполяцию в точке $x=2$ мА.
4. Найти аппроксимацию линейной зависимости и экстраполировать значение "y" в точке $x=8$ мА.

60. Даны результаты измерений:

$$x_1 = 1 \text{ В}; \quad y_1 = 6,1; 6,0; 5,8; 5,9; 6,2 \text{ А}$$

$$x_2 = 4 \text{ В}; \quad y_2 = 4,2; 4,0; 4,1; 3,7; 4,0 \text{ А}$$

$$x_3 = 7 \text{ В}; \quad y_3 = 1,3; 1,2; 0,6; 0,8; 1,1 \text{ А}$$

1. Определить \bar{y} , $\sigma^2(D)$, σ в каждой точке измерений.
2. Представить результаты графиком $\bar{y} = f(x)$.
3. Выполнить линейную интерполяцию в точке $x=5$ В.
4. Найти аппроксимацию линейной зависимости и экстраполировать значение "y" в точке $x=10$ В.

61. Даны результаты измерений:

$$x_1 = 0 \text{ A}; \quad y_1 = 1,2; 1,0; 0,8; 1,0; 1,0 \text{ Вт}$$

$$x_2 = 2 \text{ A}; \quad y_2 = 2,1; 2,0; 2,0; 2,1; 1,8 \text{ Вт}$$

$$x_3 = 4 \text{ A}; \quad y_3 = 4,2; 3,8; 4,1; 3,9; 4,0 \text{ Вт}$$

1. Определить \bar{y} , $\sigma^2(D)$, σ в каждой точке измерений.
2. Представить результаты графиком $\bar{y} = f(x)$.
3. Выполнить линейную интерполяцию в точке $x=3 \text{ A}$.
4. Найти аппроксимацию линейной зависимости и экстраполировать значение "y" в точке $x=8 \text{ A}$.

62. Даны результаты измерений:

$$x_1 = 0 \text{ мА}; \quad y_1 = 3,1; 3,0; 2,8; 3,2; 2,9 \text{ Ом}$$

$$x_2 = 1 \text{ мА}; \quad y_2 = 4,0; 3,9; 3,9; 3,9; 4,3 \text{ Ом}$$

$$x_3 = 2 \text{ мА}; \quad y_3 = 6,1; 5,8; 6,1; 5,9; 6,1 \text{ Ом}$$

1. Определить \bar{y} , $\sigma^2(D)$, σ в каждой точке измерений.
2. Представить результаты графиком $\bar{y} = f(x)$.
3. Выполнить линейную интерполяцию в точке $x=1,5 \text{ мА}$.
4. Найти аппроксимацию линейной зависимости и экстраполировать значение "y" в точке $x=5 \text{ мА}$.

63. Даны результаты измерений:

$$x_1 = 2 \text{ В}; \quad y_1 = 2,1; 1,8; 1,9; 2,2; 2,0 \text{ Вт}$$

$$x_2 = 3 \text{ В}; \quad y_2 = 4,0; 4,1; 3,8; 4,1; 4,0 \text{ Вт}$$

$$x_3 = 4 \text{ В}; \quad y_3 = 5,1; 4,8; 5,1; 4,9; 5,1 \text{ Вт}$$

1. Определить \bar{y} , $\sigma^2(D)$, σ в каждой точке измерений.
2. Представить результаты графиком $\bar{y} = f(x)$.
3. Выполнить линейную интерполяцию в точке $x=3,5 \text{ В}$.
4. Найти аппроксимацию линейной зависимости и экстраполировать значение "y" в точке $x=10 \text{ В}$.

64. Даны результаты измерений:

$$x_1 = 2 \text{ А}; \quad y_1 = 5,2; 5,1; 4,8; 5,0; 4,9 \text{ А}$$

$$x_2 = 4 \text{ А}; \quad y_2 = 4,1; 4,1; 4,1; 3,9; 3,8 \text{ А}$$

$$x_3 = 6 \text{ А}; \quad y_3 = 2,0; 2,0; 2,1; 2,0; 1,9 \text{ А}$$

1. Определить \bar{y} , $\sigma^2(D)$, σ в каждой точке измерений.
2. Представить результаты графиком $\bar{y} = f(x)$.
3. Выполнить линейную интерполяцию в точке $x=5 \text{ А}$.

4. Найти аппроксимацию линейной зависимости и экстраполировать значение "у" в точке $x=0$ А.

3.4. Погрешность измерений, опыта

65. Измеряется диаметр вала штангенциркулем

$$a_{\max} = 50 \text{ мм}$$

$$a_{\text{действ.}} = 45,5 \text{ мм}$$

$$a_{\text{изм.}} = 44,8 \text{ мм}$$

Определить относительную погрешность измерения $\delta = ?$

66. Получен ряд измерений: 44,5; 48,6; 46,1; 45,1; 46,5; 44,9 мм.

Построить ранжированный ряд.

Определить \bar{a} , σ^2 , σ ?

67. Измеряется диаметр шейки вала под подшипник штангенциркулем

$$a_{\max_{\text{штангенциркуля}}} = 150 \text{ мм}$$

$$a_{\text{изм.}} = 50,3 \text{ мм}$$

$$\delta = 1,5\%$$

Определить действительное значение измеряемой величины $a_{\text{действ.}} = ?$

68. Получен ряд измерений: 50,3; 50,1; 50,2; 50,4; 50,2; 50,5; 50,6 мм. Построить ранжированный ряд.

Определить \bar{a} , σ^2 , σ ?

69. Измеряется внутренний диаметр цилиндра нутромером:

$$a_{\max_{\text{приб.}}} = 100 \text{ мм}$$

$$a_{\text{изм.}} = 82,05 \text{ мм}$$

$$\delta = 0,5\%$$

Определить действительное значение измеряемой величины $a_{\text{действ.}} = ?$

70. Получен ряд измерений: 82,11; 82,01; 82,07; 82,06; 82,16; 82,03; 82,05 мм. Построить ранжированный ряд.

Определить \bar{a} , σ^2 , σ ?

71. Измеряется угол заточки лезвия ножа угломером

$$a_{\max_{\text{угломера}}} = 90^{\circ};$$

$$a_{\text{действ.}} = 32,2^{\circ};$$

$$\delta = 0,3\%.$$

Определить измеренное значение $a_{\text{изм}} = ?$

72. Получен ряд измерений: 32,0; 32,6; 32,5; 32,4; 32,2; 32,3; 32,2.

Построить ранжированный ряд.

Определить \bar{a} , σ^2 , σ ?

73. Измеряется масса образца грунта на электронных весах в мг.

$$a_{\max_{\text{приб.}}} = 100\text{мг};$$

$$a_{\text{действ.}} = 24,25\text{мг};$$

$$a_{\text{изм.}} = 24,21\text{мг}.$$

Определить относительную ошибку измерения $\delta = ?$

74. Получен ряд измерений: 24,21; 24,18; 24,27; 24,23;

24,2; 24,26мг. Построить ранжированный ряд.

Определить \bar{a} , σ^2 , σ ?

75. Измеряется влажность зерна в %.

$$a_{\max_{\text{приб.}}} = 30\%;$$

$$a_{\text{изм.}} = 25,4\%;$$

$$\delta = 0,5\%.$$

Определить действительное значение измеряемой

величины $a_{\text{действ.}} = ?$

76. Получен ряд измерений: 25,1; 24,8; 25,6; 27,0; 25,3; 25,4; 25,3.

Построить ранжированный ряд.

Определить \bar{a} , σ^2 , σ ?

77. Измеряется скорость движения зерна по наклонному желобу секундомером

$$a_{\max} = 10\text{с};$$

$$a_{\text{действ.}} = 1,2\text{с}$$

$$\delta = 0,1\%.$$

Определить измеренное значение $a_{изм}=?$

78. Получен ряд измерений: 1,05; 1,2; 1,1; 1,25; 1,07; 1,18; 1,21; 1,15 с. Построить ранжированный ряд.

Определить \bar{a} , σ^2 , σ ?

79. Измеряется давление колес трактора на грунт в мПа:

$$a_{\max_{приб.}} = 0,1 \text{ мПа};$$

$$a_{действ.} = 0,002 \text{ мПа};$$

$$a_{изм.} = 0,002 \text{ мПа}.$$

Определить относительную погрешность измерения $\delta=?$

80. Получен ряд измерений: 0,6; 0,5; 0,4; 0,6; 0,3; 0,5; 0,4; 0,3.

Построить ранжированный ряд.

Определить \bar{a} , σ^2 , σ ?

81. Измеряется напряжение в системе питания электрооборудования автомобиля в вольтах.

$$a_{\max_{прибора}} = 20 \text{ В};$$

$$a_{действ.} = 13,8 \text{ В};$$

$$\delta = 1,2\%.$$

Определить измеренное значение $a_{изм}=?$

82. Получен ряд измерений: 3,8; 3,4; 3,7; 3,5; 3,6; 3,3; 3,4; 3,5.

Построить ранжированный ряд.

Определить \bar{a} , σ^2 , σ ?

83. Измеряется освещённость в помещении фермы люксометром

$$a_{\max \text{ прибора}} = 50 \text{ лк};$$

$$a_{действ.} = 12,2 \text{ лк};$$

$$a_{изм.} = 12,0 \text{ лк}.$$

Определить относительную приведенную погрешность измерения $\delta=?$

84. Получен ряд измерений: 12,0; 12,7; 12,8; 12,1; 12,2; 12,0; 12,9.

Построить ранжированный ряд.

Определить \bar{a} , σ^2 , σ ?

85. Измеряется частота вращения молотильного барабана зерноуборочного комбайна в оборотах в секунду [c^{-1}]:

$$a_{\text{max прибора}} = 30c^{-1};$$

$$a_{\text{действ.}} = 15,8c^{-1};$$

$$\delta = 0,5\%$$

Определить измеренное значение $a_{\text{изм}} = ?$

86. Получен ряд измерений: 1,6; 1,5; 1,2; 1,3; 1,4; 1,2; 1,3.

Построить ранжированный ряд.

Определить \bar{a} , σ^2 , σ ?

87. Измеряется давление воздуха в тормозной системе трактора «Кировец» в МПа:

$$a_{\text{max манометра}} = 1\text{МПа};$$

$$a_{\text{действ.}} = 0,65\text{МПа};$$

$$a_{\text{изм.}} = 0,62\text{МПа}.$$

Определить относительную приведенную погрешность измерения $\delta = ?$

88. Получен ряд измерений: 0,61; 0,59; 0,58; 0,57; 0,68; 0,62.

Построить ранжированный ряд.

Определить \bar{a} , σ^2 , σ ?

89. Измеряется мощность на привод шнека выгрузки зерна из бункера [кВт]:

$$a_{\text{max прибора}} = 5\text{кВт};$$

$$a_{\text{действ.}} = 1,8\text{кВт};$$

$$\delta = 0,3\%.$$

Определить измеренное значение $a_{\text{изм.}} = ?$

90. Получен ряд измерений: 1,6; 1,7; 1,8; 1,4; 1,5; 1,4; 1,5; 1,7.

Построить ранжированный ряд.

Определить \bar{a} , σ^2 , σ ?

91. Измеряется давление прессования гранул из травяной муки в МПа:

$$a_{\max \text{ прибора}} = 100 \text{ мПа};$$

$$a_{\text{действ.}} = 51,7 \text{ мПа};$$

$$a_{\text{изм.}} = 51 \text{ мПа}.$$

Определить относительную приведенную погрешность измерения $\delta = ?$

92. Получен ряд измерений: 5,1; 5,4; 5,2; 5,3; 5,4; 5,5.

Построить ранжированный ряд.

Определить \bar{a} , σ^2 , σ ?

93. Измеряется угол естественного откоса для буртов зерна на току в градусах

$$a_{\max} = 90^\circ$$

$$a_{\text{изм.}} = 32,2^\circ$$

$$\delta = 1,5\%$$

Определить действительное значение измеряемой величины $a_{\text{действ.}} = ?$

94. Получен ряд измерений: 32,0; 30,1; 33,7; 32,7; 31,9; 33,0; 34,5; 32,4.

Построить ранжированный ряд.

Определить \bar{a} , σ^2 , σ ?

95. Измеряется ширина колеи тракторной тележки в мм:

$$a_{\max \text{ рулетки}} = 5000 \text{ мм};$$

$$a_{\text{изм.}} = 1422 \text{ мм};$$

$$\delta = 1,8\%$$

Определить действительное значение измеряемой величины $a_{\text{действ.}} = ?$

96. Получен ряд измерений: 2,5; 2,6; 2,7; 2,4; 2,6; 2,3; 2,4.

Построить ранжированный ряд.

Определить \bar{a} , σ^2 , σ ?

97. Измеряется коэффициент трения клубней картофеля по резиновой поверхности:

$$a_{\max} = 0,5;$$

$$a_{\text{действ.}} = 0,5;$$

$$a_{\text{изм.}} = 0,27.$$

Определить относительную ошибку измерения $\delta = ?$

98. Получен ряд измерений: 0,23; 0,28; 0,27; 0,26; 0,29; 0,31; 0,21; 0,27; 0,34. Построить ранжированный ряд.

Определить \bar{a} , σ^2 , σ ?

99. Измеряется тормозной путь грузового автомобиля в метрах:

$$a_{\max \text{ рулетки}} = 10 \text{ м};$$

$$a_{\text{изм.}} = 6,2 \text{ м};$$

$$\delta = 0,8\%.$$

Определить действительное значение измеряемой величины $a_{\text{действ.}} = ?$

100. Получен ряд измерений: 6,1; 6,7; 6,3; 6,2; 6,8; 6,4; 6,5; 6,6.

Построить ранжированный ряд.

Определить \bar{a} , σ^2 , σ ?

4. Вопросы для зачета по производственной практике «Научно-исследовательская работа»

1. Задачи практики. Роль науки в развитии общества.
2. Основы научно-технической информации. Работа с источниками информации.
3. Разделы методики экспериментальных исследований. Технические средства для исследования.
4. Цель и задачи исследования.
5. Оценка погрешности измерений, опыта.
6. Первичная обработка экспериментальных данных.
7. Анализ экспериментальных данных.
8. Метод избранных точек.
9. Метод наименьших квадратов.
10. Ошибки косвенных измерений.
11. Планирование эксперимента в исследованиях сельскохозяйственных процессов.
12. Обработка результатов эксперимента.
13. Выбор параметра оптимизации.
14. Выбор модели многофакторного эксперимента.
15. Факторные эксперименты. Матрица планирования полно факторного эксперимента.
16. Трехфакторный эксперимент.
17. Организация патентных исследований.
18. Изобретательство.

19. Формула изобретения.
20. Описание изобретения.
21. История развития науки.

5. Литература

Основная литература

1. Челноков, М. Б. Основы научного творчества : учебное пособие / М. Б. Челноков. — Санкт-Петербург : Лань, 2020. — 172 с. — ISBN 978-5-8114-3864-8. — Текст : электронный // Лань : электронно-библиотечная система. — URL: <https://e.lanbook.com/book/126916>
2. Рыков, С. П. Основы научных исследований : учебное пособие для вузов / С. П. Рыков. — Санкт-Петербург : Лань, 2021. — 132 с. — ISBN 978-5-8114-5902-5. — Текст : электронный // Лань : электронно-библиотечная система. — URL: <https://e.lanbook.com/book/159496>

Дополнительная литература

1. Шутов А.И. Основы научных исследований [Электронный ресурс]: учебное пособие/ Шутов А.И., Семикопенко Ю.В., Новописный Е.А.— Электрон. текстовые данные.— Белгород: Белгородский государственный технологический университет им. В.Г. Шухова, ЭБС АСВ, 2013.— 101 с.— Режим доступа: <http://www.iprbookshop.ru/28378>.— ЭБС «IPRbooks»
2. Вайнштейн М.З. Основы научных исследований [Электронный ресурс]: учебное пособие/ Вайнштейн М.З., Вайнштейн В.М., Кононова О.В.— Электрон. текстовые данные.— Йошкар-Ола: Марийский государственный технический университет, Поволжский государственный технологический университет, ЭБС АСВ, 2011.— 216 с.— Режим доступа: <http://www.iprbookshop.ru/22586>.— ЭБС «IPRbooks»
3. Аверченков В.И. Основы математического моделирования технических систем [Электронный ресурс]: учебное пособие/ Аверченков В.И., Федоров В.П., Хейфец М.Л.— Электрон. текстовые данные.— Брянск: Брянский государственный технический университет, 2012.— 271 с.— Режим доступа: <http://www.iprbookshop.ru/7003>.— ЭБС «IPRbooks»
4. Кузнецов, И.Н. Основы научных исследований: Учебное пособие для бакалавров [Электронный ресурс] : учебное пособие. — Электрон. дан. — М.: Дашков и К, 2014. — 283 с. — Режим доступа: http://e.lanbook.com/books/element.php?pl1_id=56264 — Загл. с экрана.
5. Рыжков, И.Б. Основы научных исследований и изобретательства [Электронный ресурс] : учебное пособие. — Электрон. дан. — СПб. : Лань, 2012. — 223 с. — Режим доступа: http://e.lanbook.com/books/element.php?pl1_id=2775 — Загл. с экрана.
6. Жистин, Е.А. Основы проведения научных исследований [Электронный ресурс] : учебно-методическое пособие / Е.А. Жистин, В.А. Авроров. — Электрон. дан. — Пенза : ПензГТУ (Пензенский государственный технологический университет), 2010. — 28 с. — Режим

доступа: http://e.lanbook.com/books/element.php?pl1_id=62642 — Загл. с экрана.

7. Шкляр М.Ф. Основы научных исследований [Электронный ресурс]: учебное пособие для бакалавров/ Шкляр М.Ф.— Электрон. текстовые данные.— М.: Дашков и К, 2015.— 208 с.— Режим доступа: <http://www.iprbookshop.ru/10946>.— ЭБС «IPRbooks»

8. Вербицкий В.И. Оптимизация процессов с помощью эксперимента [Электронный ресурс]: методические указания к выполнению лабораторной работы по курсу «Основы научных исследований и техника эксперимента»/ Вербицкий В.И., Коротченко А.Ю.— Электрон. текстовые данные.— М.: Московский государственный технический университет имени Н.Э. Баумана, 2010.— 20 с.— Режим доступа: <http://www.iprbookshop.ru/31486>.— ЭБС «IPRbooks»

Интернет-ресурсы

1. <http://e.lanbook.com/books/> - электронно-библиотечная система издательства «Лань».

2. <http://www.knigafund.ru/> - электронная библиотека «Книгафонд».

3. <http://www.biblioclub.ru/> - университетская библиотека онлайн.

4. <http://e.library.ru/> - научная электронная библиотека труда в животноводстве.

5. База данных нормативных документов (ГОСТ, ОСТ, СНИП и пр.) <http://rgost.ru>

6. База данных нормативных документов (ГОСТ, ОСТ, СНИП и пр.) <http://remgost.ru>

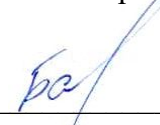
7. Сайт РОССТАНДАРТА <http://www.gost.ru>

8. Сайт ФИПС России, с возможностью доступа к базам данных патентов. <http://www1.fips.ru>

МИНИСТЕРСТВО СЕЛЬСКОГО ХОЗЯЙСТВА РОССИЙСКОЙ ФЕДЕРАЦИИ
ФЕДЕРАЛЬНОЕ ГОСУДАРСТВЕННОЕ БЮДЖЕТНОЕ ОБРАЗОВАТЕЛЬНОЕ
УЧРЕЖДЕНИЕ ВЫСШЕГО ОБРАЗОВАНИЯ
«РЯЗАНСКИЙ ГОСУДАРСТВЕННЫЙ АГРОТЕХНОЛОГИЧЕСКИЙ
УНИВЕРСИТЕТ ИМЕНИ П.А. КОСТЫЧЕВА»

УТВЕРЖДАЮ

Председатель учебно-методической
комиссии по направлению подготовки
35.03.06 Агроинженерия


_____ Бачурин А.Н.
«09» _____ марта _____ 2022 г.

ПРОГРАММА
ГОСУДАРСТВЕННОЙ ИТОГОВОЙ АТТЕСТАЦИИ

Уровень профессионального образования бакалавриат
(бакалавриат, специалитет, магистратура)

Направление подготовки 35.03.06 Агроинженерия
(полное наименование направления подготовки)

Направленность (профиль) Электрооборудование и электротехнологии
(полное наименование профиля направления подготовки из ООП)

Квалификация выпускника бакалавр

Форма обучения очная, заочная
(очная, очно-заочная, заочная)

ЛИСТ СОГЛАСОВАНИЙ

Программа составлена с учетом требований федерального государственного образовательного стандарта высшего образования по направлению подготовки 35.03.06 Агроинженерия утвержденного «23» августа 2017 г., №813

Разработчики:

Декан инженерного факультета,

Заведующий кафедрой ЭМТП  Бачурин А.Н.

Заведующий кафедрой ТМ и РМ  Рембалович Г.К.

Заведующий кафедрой ТС в АПК  Ульянов В.М.

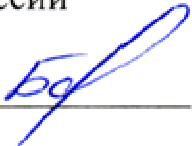
Заведующий кафедрой электроснабжения  Каширин Д.Е.

Заведующий кафедрой

электротехники и физики  Фатьянов С.О.

Рассмотрена и утверждена на заседании учебно-методической комиссии по направлению подготовки 35.03.06 Агроинженерия «09»__ марта __ 2022 г. Протокол № 7а

Председатель учебно-методической комиссии
по направлению подготовки
35.03.06 Агроинженерия

 / А.Н. Бачурин /

1. Цель и задачи ГИА

Цель – определение уровня подготовки выпускника университета (обучающегося) освоившего основную образовательную программу по направлению подготовки 35.03.06 Агроинженерия и соответствие результатов освоения требованиям федерального государственного образовательного стандарта высшего образования по направлению подготовки 35.03.06 Агроинженерия (уровень бакалавриата) утвержденного приказом Министерства образования и науки Российской Федерации «23» августа 2017 г. № 813

Задачи ГИА:

Типы задач профессиональной деятельности выпускников:

- организационно-управленческий
- производственно-технологический
- проектный
- научно-исследовательский

Таблица - Перечень основных задач профессиональной деятельности выпускников (по типам):

Область профессиональной деятельности (по Реестру Минтруда)	Типы задач профессиональной деятельности	Задачи профессиональной деятельности	Объекты профессиональной деятельности (или области знания) (при необходимости)
01 Образование и наука	научно - исследовательский	Участие в проведении научных исследований по общепринятым методикам, их описании и формировании выводов	Электрифицированные и автоматизированные сельскохозяйственные технологические процессы, электрооборудование, энергетические установки и средства автоматизации сельскохозяйственного назначения
	научно - исследовательский	Участие в испытаниях электрооборудования и средств автоматизации по стандартным методикам	Электрифицированные и автоматизированные сельскохозяйственные технологические процессы, электрооборудование, энергетические установки и средства автоматизации сельскохозяйственного назначения
13 Сельское хозяйство	производственно - технологический	Монтаж, наладка, эксплуатация энергетического и электротехнического оборудования, машин и установок в сельскохозяйственном производстве	Электрифицированные и автоматизированные сельскохозяйственные технологические процессы, электрооборудование, энергетические установки и средства автоматизации сельскохозяйственного назначения
	производственно - технологический	Осуществление производственного контроля параметров технологических процессов, качества	Электрифицированные и автоматизированные сельскохозяйственные технологические процессы, электрооборудование,

		продукции и выполненных работ при монтаже, наладке, эксплуатации энергетического и электротехнического оборудования, машин и установок в сельскохозяйственном производстве	энергетические установки и средства автоматизации сельскохозяйственного назначения
	производственный - технологический	Выполнение работ по повышению эффективности энергетического и электротехнического оборудования, машин и установок в сельскохозяйственном производстве	Электрифицированные и автоматизированные сельскохозяйственные технологические процессы, электрооборудование, энергетические установки и средства автоматизации сельскохозяйственного назначения
	организационно - управленческий	Планирование технического обслуживания и ремонта энергетического и электротехнического оборудования	Электрифицированные и автоматизированные сельскохозяйственные технологические процессы, электрооборудование, энергетические установки и средства автоматизации сельскохозяйственного назначения
	организационно - управленческий	Разработка оперативных планов работы первичных производственных коллективов и управление их деятельностью	Электрифицированные и автоматизированные сельскохозяйственные технологические процессы, электрооборудование, энергетические установки и средства автоматизации сельскохозяйственного назначения
	организационно - управленческий	Организация работы по повышению эффективности энергетического и электротехнического оборудования	Электрифицированные и автоматизированные сельскохозяйственные технологические процессы, электрооборудование, энергетические установки и средства автоматизации сельскохозяйственного назначения
	организационно - управленческий	Организация материально-технического обеспечения инженерных систем (энергетическое и электротехническое оборудование)	Электрифицированные и автоматизированные сельскохозяйственные технологические процессы, электрооборудование, энергетические установки и средства автоматизации сельскохозяйственного назначения
	проектный	Участие в проектировании систем электрификации и автоматизации технологических	Электрифицированные и автоматизированные сельскохозяйственные технологические процессы, электрооборудование, энергетические установки и

		процессов и объектов инфраструктуры сельскохозяйственных предприятий	средства автоматизации сельскохозяйственного назначения
--	--	--	---

2. Место ГИА в структуре образовательной программы

Область (области) профессиональной деятельности и сфера (сферы) профессиональной деятельности выпускников, освоивших программу включает(ют):

01 Образование и наука (в сфере научных исследований и разработки технических средств для технологической модернизации сельскохозяйственного производства)

13 Сельское хозяйство (в сфере использования, технического обслуживания и ремонта сельскохозяйственной техники, машин и оборудования, средств электрификации и автоматизации технологических процессов при производстве, хранении и переработке продукции растениеводства и животноводства)

3. Формы ГИА

В Блок 3 Федерального государственного образовательного стандарта по направлению подготовки (специальности) 35.03.06 Агроинженерия, утвержденного Министерством образования и науки Российской Федерации «23» августа 2017 г. №813 входят:

- подготовка к сдаче и сдача государственного экзамена (если Университет включил государственный экзамен в состав итоговой (государственной итоговой) аттестации);
- выполнение и защита выпускной квалификационной работы (если иное не предусмотрено ФГОС ВО 3++).

Государственная итоговая аттестация выпускников проводится в форме:

***защиты выпускной квалификационной работы,
государственного экзамена.***

4. Объём и сроки ГИА:

Согласно требованиям соответствующего ФГОС ВО общий объем государственной итоговой аттестации по направлению подготовки 35.03.06 Агроинженерия составляет 9 зачетных единиц (324 часа).

Контактная работа – 22 часа, самостоятельная работа 302 часа.

5. Планируемые результаты ГИА

5.1. Универсальные компетенции выпускников и индикаторы их достижения

Категория универсальных компетенций	Код и наименование универсальной компетенции	Код и наименование индикатора достижения универсальной компетенции
Системное и критическое мышление	УК-1. Способен осуществлять поиск, критический анализ и синтез информации, применять системный подход для решения поставленных задач	УК-1.1. Анализирует задачу, выделяя ее базовые составляющие, осуществляет декомпозицию задачи.
		УК-1.2 Находит и критически анализирует информацию, необходимую для решения поставленной задачи.
		УК-1.3 Рассматривает возможные варианты решения задачи, оценивая их

		<p>достоинства и недостатки</p> <p>УК-1.4 Грамотно, логично, аргументировано формирует собственные суждения и оценки. Отличает факты от мнений, интерпретаций, оценок и т.д. в рассуждениях других участников деятельности.</p> <p>УК-1.5 Определяет и оценивает последствия возможных решений задачи.</p>
Разработка и реализация проектов	УК-2. Способен определять круг задач в рамках поставленной цели и выбирать оптимальные способы их решения, исходя из действующих правовых норм, имеющихся ресурсов и ограничений	<p>УК-2.1 Формулирует в рамках поставленной цели проекта совокупность взаимосвязанных задач, обеспечивающих ее достижение. Определяет ожидаемые результаты решения выделенных задач.</p> <p>УК-2.2 Проектирует решения конкретной задачи проекта, выбирая оптимальный способ ее решения, исходя из действующих правовых норм и имеющихся ресурсов и ограничений.</p> <p>УК-2.3 Решает конкретные задачи проекта заявленного качества и за установленное время.</p> <p>УК-2.4 Публично представляет результаты решения конкретной задачи проекта.</p>
Командная работа и лидерство	УК-3. Способен осуществлять социальное взаимодействие и реализовывать свою роль в команде	<p>УК-3.1 Понимает эффективность использования стратегии сотрудничества для достижения поставленной цели, определяет свою роль в команде.</p> <p>УК-3.2 Понимает особенности поведения выделенных групп людей, с которыми работает/взаимодействует, учитывает их в своей деятельности (выбор категорий групп людей осуществляется образовательной организацией в зависимости от целей подготовки – по возрастным особенностям, по этническому или религиозному признаку, социально незащищенные слои населения и т.п.).</p> <p>УК-3.3.</p>

		<p>Предвидит результаты (последствия) личных действий и планирует последовательность шагов для достижения заданного результата.</p> <p>УК-3.4. Эффективно взаимодействует с другими членами команды, в т.ч. участвует в обмене информацией, знаниями и опытом, и презентации результатов работы команды.</p>
Коммуникация	<p>УК-4. Способен осуществлять деловую коммуникацию в устной и письменной формах на государственном языке Российской Федерации и иностранном(ых) языке(ах)</p>	<p>УК-4.1 Выбирает на государственном и иностранном(-ых) языках коммуникативно приемлемые стиль делового общения, вербальные и невербальные средства взаимодействия с партнерами.</p> <p>УК-4.2 Использует информационно-коммуникативные технологии при поиске необходимой информации в процессе решения стандартных коммуникативных задач на государственном и иностранном(-ых) языках.</p> <p>УК-4.3 Ведет деловую переписку, учитывая особенности стилистики официальных и неофициальных писем, социокультурные различия в формате корреспонденции на государственном и иностранном(-ых) языках.</p> <p>УК-4.4 Демонстрирует интегративные умения использовать диалогическое общения для сотрудничества в академической коммуникации общения:</p> <ul style="list-style-type: none"> • внимательно слушая и пытаясь понять суть идей других, даже если они противоречат собственным воззрениям; • уважая высказывания других как в плане содержания, так и в плане формы; • критикуя аргументировано и конструктивно, не задевая чувств других; • адаптируя речь и язык жестов к ситуациям взаимодействия. <p>УК-4.5 Демонстрирует умение выполнять перевод профессиональных текстов с иностранного (-ых) на государственный язык и обратно.</p>
Межкультурное взаимодействие	<p>УК-5. Способен воспринимать</p>	<p>УК-5.1 Находит и использует необходимую</p>

	<p>межкультурное разнообразие общества в социально-историческом, этическом и философском контекстах</p>	<p>для саморазвития и взаимодействия с другими информацию о культурных особенностях и традициях различных социальных групп.</p> <p>УК-5.2 Демонстрирует уважительное отношение к историческому наследию и социокультурным традициям различных социальных групп, опирающееся на знание этапов исторического развития России (включая основные события, основных исторических деятелей) в контексте мировой истории и ряда культурных традиций мира (в зависимости от среды и задач образования), включая мировые религии, философские и этнические учения.</p> <p>УК-5.3 Умеет недискриминационно и конструктивно взаимодействовать с людьми с учетом их социокультурных особенностей в целях успешного выполнения профессиональных задач и усиления социальной интеграции.</p>
<p>Самоорганизация и саморазвитие (в том числе здоровьесбережение)</p>	<p>УК-6. Способен управлять своим временем, выстраивать и реализовывать траекторию саморазвития на основе принципов образования в течение всей жизни</p>	<p>УК-6.1 Применяет знания о своих ресурсах и их пределах (личностных, ситуативных, временных и т.д.) для успешного выполнения порученной работы.</p> <p>УК-6.2 Понимает важность планирования перспективных целей собственной деятельности с учетом условий, средств, личностных возможностей, этапов карьерного роста, временной перспективы развития деятельности и требований рынка труда.</p> <p>УК-6.3 Реализует намеченные цели деятельности с учетом условий, средств, личностных возможностей, этапов карьерного роста, временной перспективы развития деятельности и требований рынка труда.</p> <p>УК-6.4 Критически оценивает эффективность использования времени и других ресурсов при решении поставленных задач, а также относительно полученного результата.</p>

		УК-6.5 Демонстрирует интерес к учебе и использует предоставляемые возможности для приобретения новых знаний и навыков.
Самоорганизация и саморазвитие (в том числе здоровьесбережение)	УК-7. Способен поддерживать должный уровень физической подготовленности для обеспечения полноценной социальной и профессиональной деятельности	УК-7.1 Поддерживает должный уровень физической подготовленности для обеспечения полноценной социальной и профессиональной деятельности и соблюдает нормы здорового образа жизни. УК-7.2 Использует основы физической культуры для осознанного выбора здоровьесберегающих технологий с учетом внутренних и внешних условий реализации конкретной профессиональной деятельности.
Безопасность жизнедеятельности	УК-8. Способен создавать и поддерживать безопасные условия жизнедеятельности, в том числе при возникновении чрезвычайных ситуаций	УК-8.1 Обеспечивает безопасные и /или комфортные условия труда на рабочем месте, в т.ч. с помощью средств защиты. УК-8.2 Выявляет и устраняет проблемы, связанные с нарушениями техники безопасности на рабочем месте. УК-8.3 Осуществляет действия по предотвращению возникновения чрезвычайных ситуаций (природного и техногенного происхождения) на рабочем месте, в т.ч. с помощью средств защиты. УК-8.4 Принимает участие в спасательных и неотложных аварийно-восстановительных мероприятиях в случае возникновения чрезвычайных ситуаций.

5.2. Общепрофессиональные компетенции выпускников и индикаторы их достижения

Категория общепрофессиональных компетенций	Код и наименование общепрофессиональной компетенции	Код и наименование индикатора достижения общепрофессиональной компетенции
	ОПК-1. Способен решать типовые задачи профессиональной деятельности на основе знаний основных законов математических и	ОПК-1.1 Демонстрирует знание основных законов математических, естественно-научных и общепрофессиональных дисциплин, необходимых для решения

	<p>естественных наук с применением информационно-коммуникационных технологий</p>	<p>типовых задач в области агроинженерии.</p> <p>ОПК-1.2 Использует знания основных законов математических и естественных наук для решения стандартных задач в агроинженерии.</p> <p>ОПК-1.3 Применяет информационно-коммуникационные технологии в решении типовых задач в области агроинженерии.</p> <p>ОПК-1.4 Пользуется специальными программами и базами данных при разработке и расчете энергетического оборудования, средств автоматизации и электрификации сельского хозяйства.</p>
	<p>ОПК-2. Способен использовать нормативные правовые акты и оформлять специальную документацию в профессиональной деятельности</p>	<p>ОПК-2.1 Владеет методами поиска и анализа нормативных правовых документов, регламентирующих различные аспекты профессиональной деятельности в области агроинженерии.</p> <p>ОПК-2.2 Соблюдает требования природоохранного законодательства Российской Федерации при работе с техникой и оборудованием.</p> <p>ОПК-2.3 Использует нормативные правовые документы, нормы и регламенты проведения работ в области агроинженерии.</p> <p>ОПК-2.4 Оформляет специальные документы для осуществления эксплуатации и ремонта машин и оборудования.</p> <p>ОПК-2.5 Ведет учетно-отчетную документацию по электрификации и автоматизации сельскохозяйственного производства, в том числе в электронном виде.</p>
	<p>ОПК-3. Способен создавать и поддерживать безопасные условия выполнения производственных процессов</p>	<p>ОПК-3.1 Владеет методами поиска и анализа правовых документов, регламентирующих вопросы охраны труда в сельском хозяйстве.</p>

		<p>ОПК-3.2 Выявляет и устраняет проблемы, нарушающие безопасность выполнения производственных процессов.</p> <p>ОПК-3.3 Проводит профилактические мероприятия по предупреждению производственного травматизма и профессиональных заболеваний.</p>
	<p>ОПК-4. Способен реализовывать современные технологии и обосновывать их применение в профессиональной деятельности</p>	<p>ОПК-4.1 Использует материалы научных исследований по совершенствованию технологий и средств сельскохозяйственного производства хозяйства.</p> <p>ОПК-4.2. Обосновывает применение современного энергетического оборудования, средств автоматизации и электрификации сельского хозяйства.</p>
	<p>ОПК-5. Способен участвовать в проведении экспериментальных исследований в профессиональной деятельности</p>	<p>ОПК-5.1 Под руководством специалиста более высокой квалификации участвует в проведении экспериментальных исследований в области агроинженерии.</p> <p>ОПК-5.2 Использует классические и современные методы исследования в области агроинженерии.</p>
	<p>ОПК-6. Способен использовать базовые знания экономики и определять экономическую эффективность в профессиональной деятельности</p>	<p>ОПК-6.1 Демонстрирует базовые знания экономики в сфере сельскохозяйственного производства.</p> <p>ОПК-6.2 Определяет экономическую эффективность применения технологий и средств сельскохозяйственного производства.</p>

5.3. Профессиональные компетенции выпускников и индикаторы их достижения

Задача ПД	Объект или область знания (при необходимости)	Категория профессиональных компетенций (при необходимости)	Код и наименование профессиональной компетенции	Код и наименование индикатора достижения профессиональной компетенции	Основание (ПС, анализ опыта)
Тип задач профессиональной деятельности: <i>научно-исследовательский</i>					
Участие в испытаниях электрооборудования и средств автоматизации по стандартным методикам.	Электрифицированные и автоматизированные сельскохозяйственные технологические процессы, электрооборудование, энергетические установки и средства автоматизации сельскохозяйственного назначения		ПК-1. Способен участвовать в испытаниях электрооборудования и средств автоматизации по стандартным методикам	<p>ПК-1.1. Под руководством специалиста более высокой квалификации участвует в проведении испытаний электрооборудования и средств автоматизации по стандартным методикам</p> <p>ПК-1.2. Проводит статистическую обработку результатов опытов.</p> <p>ПК-1.3. Обобщает результаты опытов и формулирует выводы.</p> <p>ПК-1. 4. Оформляет техническую документацию по испытаниям электрооборудования и средств автоматизации.</p>	Анализ отечественного и зарубежного опыта
Участие в проведении научных исследований по общепринятым методикам, их описании и формировании выводов	Электрифицированные и автоматизированные сельскохозяйственные технологические процессы, электрооборудование, энергетические установки и средства автоматизации сельскохозяйственного назначения		ПК-10. Способен проводить научные исследования по общепринятым методикам, составлять их описание и формулировать выводы	<p>ПК-10.1. Определяет под руководством специалиста более высокой квалификации объекты исследования и использует современные методы исследований.</p> <p>ПК-10.2. Проводит статистическую обработку результатов опытов.</p> <p>ПК-10.3. Обобщает результаты опытов и формулирует выводы.</p>	Анализ отечественного и зарубежного опыта

Тип задач профессиональной деятельности: *производственно-технологический*

<p>Монтаж, наладка, эксплуатация энергетического и электротехнического оборудования, машин и установок в сельскохозяйственном производстве. Осуществление производственного контроля параметров технологических процессов, качества продукции и выполненных работ при монтаже, наладке, эксплуатации энергетического и электротехнического оборудования, машин и установок в сельскохозяйственном производстве. Выполнение работ по повышению эффективности энергетического и электротехнического оборудования, машин и установок в сельскохозяйственном производстве.</p>	<p>Электрифицированные и автоматизированные сельскохозяйственные технологические процессы, электрооборудование, энергетические установки и средства автоматизации сельскохозяйственного назначения</p>		<p>ПК-2. Способен организовать монтаж, наладку, эксплуатацию энергетического и электротехнического оборудования, машин и установок в сельскохозяйственном производстве.</p>	<p>ПК-2.1. Демонстрирует знания технологии монтажа, наладки энергетического, электротехнического оборудования и передового опыта в области эксплуатации энергетического и электротехнического оборудования, машин и установок в сельскохозяйственном производстве.</p> <p>ПК-2.2. Производит выдачу производственных заданий персоналу по выполнению работ, связанных с монтажом, наладкой и эксплуатацией энергетического и электротехнического оборудования, машин и установок, и контроль их выполнения.</p> <p>ПК-2.3. Вносит коррективы в планы работы подразделения для внедрения предложений по повышению эффективности монтажа, наладки и эксплуатации энергетического и электротехнического оборудования, машин и установок, согласованных с руководством организации.</p>	<p>Анализ отечественного и зарубежного опыта</p>
			<p>ПК-3. Способен осуществлять производственный контроль параметров</p>	<p>ПК-3.1. Осуществляет проверку работоспособности инструмента, энергетического и электротехнического</p>	

			<p>технологических процессов, качества продукции и выполненных работ при монтаже, наладке, эксплуатации энергетического и электротехнического оборудования, машин и установок в сельскохозяйственном производстве.</p>	<p>оборудования, машин и установок в сельскохозяйственном производстве с оформлением соответствующих документов.</p> <p>ПК-3.2. Осуществляет проверку качества выполняемых работ по монтажу, наладке, эксплуатации энергетического и электротехнического оборудования, машин и установок в сельскохозяйственном производстве на соответствие требованиям и, в случае несоответствия, дает рекомендации по исправлению.</p>	
			<p>ПК-4. Способен выполнять работы по повышению эффективности энергетического и электротехнического оборудования, машин и установок в сельскохозяйственном производстве.</p>	<p>ПК-4.1. Демонстрирует знания энергетического, электротехнического оборудования и передового опыта в области эксплуатации энергетического и электротехнического оборудования, машин и установок в сельскохозяйственном производстве.</p> <p>ПК-4.2. Производит выдачу производственных заданий персоналу по выполнению работ, связанных с повышением эффективности эксплуатации энергетического и электротехнического оборудования, машин и установок, и контроль их выполнения.</p>	

				ПК-4.3. Вносит коррективы в планы работы подразделения для внедрения предложений по повышению эффективности эксплуатации энергетического и электротехнического оборудования, машин и установок, согласованных с руководством организации.	
Тип задач профессиональной деятельности: <i>организационно-управленческий</i>					
<p>Планирование технического обслуживания и ремонта энергетического и электротехнического оборудования. Организация работы по повышению эффективности энергетического электротехнического и оборудования. Организация материально-технического обеспечения инженерных систем (энергетическое и электротехническое оборудование). Разработка оперативных планов работы первичных производственных коллективов и управление их</p>	<p>Электрифицированные и автоматизированные сельскохозяйственные технологические процессы, электрооборудование, энергетические установки и средства автоматизации сельскохозяйственного назначения.</p>		ПК-5. Способен планировать техническое обслуживание и ремонт энергетического и электротехнического оборудования	<p>ПК-5.1. Производит расчеты количества технических обслуживаний и ремонтов энергетического и электротехнического оборудования, числа и состава специализированных звеньев для их проведения.</p> <p>ПК-5.2. Рассчитывает суммарную трудоемкость работ по техническому обслуживанию и ремонту энергетического и электротехнического оборудования.</p> <p>ПК-5.3. Распределяет техническое обслуживание и ремонт энергетического и электротехнического оборудования по времени и месту проведения, составляет годовой план-график по техническому обслуживанию и ремонту энергетического и электротехнического оборудования.</p>	<p>Анализ отечественного и зарубежного опыта</p>
			ПК-6. Способен организовать работу по	ПК-6.1. Демонстрирует знания энергетического,	

деятельностью			повышению эффективности энергетического и электротехнического оборудования	<p>электротехнического оборудования и передового опыта в области эксплуатации энергетического и электротехнического оборудования, машин и установок в сельскохозяйственном производстве.</p> <p>ПК-6.2. Вносит коррективы в планы работы подразделения для внедрения предложений по повышению эффективности эксплуатации энергетического и электротехнического оборудования, машин и установок, согласованных с руководством организации.</p>
			ПК-7. Способен организовать материально-техническое обеспечение инженерных систем (энергетическое и электротехническое оборудование)	<p>ПК-7.1. Демонстрирует знания материально-технического обеспечения.</p> <p>ПК-7.2. Знает количественный и качественный состав энергетического и электротехнического оборудования, ведет его учет, перемещения, объема выполняемых подчиненными работ, потребления материальных ресурсов, затрат на ремонт, техническое обслуживание энергетического и электротехнического оборудования и оформление соответствующих документов.</p> <p>ПК-7.3. Осуществляет подбор сторонних организаций и оформляет</p>

				с ними договоры для материально-технического обеспечения. Осуществляет оформление документации на получаемые и отправляемые грузы, а также на транспортные средства для их доставки.	
			ПК-9. Способен разрабатывать оперативные планы работы первичных производственных коллективов и управлять их деятельностью	ПК-9.1. Определяет источники, осуществляет поиск и анализ информации, необходимые для составления и корректировки оперативных планов подразделения и организации. ПК-9.2. Определяет цели и задачи производственного коллектива. ПК-9.3. Производит выдачу производственных заданий персоналу по выполнению работ и контроль их выполнения.	
Тип задач профессиональной деятельности: проектный					
Участие в проектировании систем электрификации и автоматизации технологических процессов и объектов инфраструктуры сельскохозяйственных предприятий	Электрифицированные и автоматизированные сельскохозяйственные технологические процессы, электрооборудование, энергетические установки и средства автоматизации сельскохозяйственного назначения		ПК-8. Способен участвовать в проектировании систем электрификации и автоматизации технологических процессов и объектов инфраструктуры сельскохозяйственных предприятий	ПК-8.1. Демонстрирует знания по электрификации и автоматизации технологических процессов и объектов инфраструктуры сельскохозяйственных предприятий производства и передового опыта в области электрификации и автоматизации технологических процессов и объектов инфраструктуры сельскохозяйственных предприятий ПК-8.2. Определяет источники, осуществляет поиск и анализ информации, необходимые для	Анализ отечественного и зарубежного опыта

				<p>проектирования систем электрификации и автоматизации технологических процессов и объектов инфраструктуры сельскохозяйственных предприятий.</p> <p>ПК-8.3. Разрабатывает маршрутную (определение состава операций и необходимого технологического оснащения) и операционную технологии (разработка структуры операции и осуществление технологических расчетов).</p>	
--	--	--	--	--	--

6. Содержание ГИА

№ п/п	Наименование разделов ГИА	Компетенции	Форма контроля
1	Теоретическая подготовка к решению профессиональных задач	УК-3.1; УК-3.2; УК-3.3; УК-3.4; УК-5.1; УК-5.2; УК-5.3; УК-6.1; УК-6.2; УК-6.3; УК-6.4; УК-6.5; УК-7.1; УК-7.2; УК-8.1; УК-8.2; УК-8.3; УК-8.4; ОПК-4.1; ОПК-4.2; ПК-1.1; ПК-1.2; ПК-1.3; ПК-1.4; ПК-3.1; ПК-3.2; ПК-6 .1; ПК-6 .2; ПК-7.1; ПК-7.2; ПК-7.3; ПК-9.1; ПК-9.2; ПК-9.3; ПК-10.1; ПК-10.2; ПК-10.3	Государственный экзамен
2	Обобщение и оценка результатов исследования (подготовка ВКР бакалавра/специалиста, магистерской диссертации и ее защита)	УК-1.1; УК-1.2; УК-1.3; УК-1.4; УК-1.5; УК-2.1; УК-2.2; УК-2.3; УК-2.4; УК-4.1; УК-4.2; УК-4.3; УК-4.4; УК-4.5; УК-8.1; УК-8.2; УК-8.3; УК-8.4; ОПК-1.1; ОПК-1.2; ОПК-1.3; ОПК-1.4; ОПК-2.1; ОПК-2.2; ОПК-2.3; ОПК-2.4; ОПК-2.5; ОПК-3.1; ОПК-3.2; ОПК-3.3; ОПК-4.1; ОПК-4.2; ОПК-5.1; ОПК-5.2; ОПК-6.1; ОПК-6.2; ПК-2.1; ПК-2.2; ПК-2.3; ПК-4.1; ПК-4.2; ПК-4.3; ПК-5.1; ПК-5.2; ПК-5.3; ПК-6 .1; ПК-6 .2; ПК-8.1; ПК-8.2; ПК-8.3	Защита выпускной квалификационной работы

Перечень дисциплин образовательной программы или их разделов и вопросов, выносимых на государственный экзамен по направлению подготовки 35.03.06 **Агроинженерия:** Социология, Психология, Введение в агроинженерию, История (история России, всеобщая история), Философия, Тайм-менеджмент, Физическая культура и спорт, Элективные дисциплины (модули) по физической культуре и спорту, Безопасность жизнедеятельности, Охрана труда на предприятиях АПК, Основы законодательства в сфере дорожного движения, Бережливое производство, Электробезопасность в электроустановках, Материаловедение и технология конструкционных материалов, Основы производства продукции растениеводства, Основы производства продукции животноводства, Компьютерное проектирование, Технико-экономическое обоснование инженерно-технических решений, Автоматизированные системы управления технологическими процессами животноводческих ферм, Теоретические основы электротехники, Электропривод, Эксплуатация электрооборудования и средств автоматики, Монтаж электрооборудования и средств автоматики, Основы микропроцессорной техники, Электротехнологии, Нетрадиционная энергетика в АПК, Общая энергетика, Физика, Гидравлика, Автоматика, Основы взаимозаменяемости и технические измерения, Электрические измерения, Электронная техника, Электроснабжение, Инженерная экология, Патентоведение и защита технической информации (базовый уровень), Электротехнические материалы, Светотехника, Электрические машины, Механизация технологических процессов в АПК, Надежность технических систем, Электроснабжающие организации и их взаимоотношения с потребителями.

7. Учебно-методическое обеспечение итоговой (государственной итоговой) аттестации

7.1 Основная литература

1. Галактионова Л.В. Учебно-методические основы подготовки выпускной квалификационной работы [Электронный ресурс]: учебное пособие для студентов/ Галактионова Л.В., Русанов А.М., Васильченко А.В.— Электрон. текстовые данные.— Оренбург: Оренбургский государственный университет, ЭБС АСВ, 2014.— 98 с.— Режим доступа: <http://www.iprbookshop.ru/33662>.— ЭБС «IPRbooks», по паролю

2. Гордеев, А.С. Моделирование в агроинженерии [Электронный ресурс] : учебник. — Электрон. дан. — СПб. : Лань, 2014. — 380 с. — Режим доступа: http://e.lanbook.com/books/element.php?pl1_id=45656

3. Гордеев, А.С. Энергосбережение в сельском хозяйстве [Электронный ресурс] : учебное пособие / А.С. Гордеев, Д.Д. Огородников, И.В. Юдаев. — Электрон. дан. — СПб. : Лань, 2014. — 400 с. — Режим доступа: http://e.lanbook.com/books/element.php?pl1_id=42194 — ЭБС «Лань»

4. Дипломное проектирование [Электронный ресурс]: методические указания по выполнению выпускной квалификационной работы для студентов специальности 270102.65 направления 270000/ — Электрон. текстовые данные.— Йошкар-Ола: Марийский государственный технический университет, Поволжский государственный технологический университет, ЭБС АСВ, 2012.— 34 с.— Режим доступа: <http://www.iprbookshop.ru/22571>.— ЭБС «IPRbooks», по паролю

5. Максимов, И.И. Практикум по сельскохозяйственным машинам [Электронный ресурс] : учебное пособие. — Электрон. дан. — СПб. : Лань, 2015. — 407 с. — Режим доступа: <http://e.lanbook.com/books/element.php>? ЭБС Лань

7.2 Дополнительная литература

1. Абдразаков, Ф. К. Курсовое и дипломное проектирование по организации технического сервиса [Электронный ресурс] : Учебное пособие / Ф. К. Абдразаков, Л. М. Игнатъев, М. В. Ерюшев ; ФГОУ ВПО «Саратовский ГАУ». - Саратов, 2009. - 120 с. – Режим доступа: <http://znanium.com/catalog.php?bookinfo=432082> – ЭБС «Znanium.com»

2. Карпухина, С.И. Информационные исследования при курсовом и дипломном

проектировании : метод. указания / С.И. Карпухина .— М. : Изд-во МГТУ им. Н.Э. Баумана, 2011 Режим доступа: <http://rucont.ru/efd/287666> - ЭБС Руконт

3. Куликов, В.П. Дипломное проектирование. Правила написания и оформления[Электронный ресурс] : учебное пособие – М.: Форум, 2008 . – 160с. – Режим доступа: <http://ebs.rgazu.ru/?q=node/375> - ЭБС «AgriLib»

4. Основы дипломного проектирования [Электронный ресурс] : учебно-методическое пособие / Н.А. Платонова, М.В. Виноградова. — Электрон. дан. — М. : Дашков и К, 2013. — 271 с. — Режим доступа: http://e.lanbook.com/books/element.php?pl1_id=50229

5. Рыжук, А.М. Машины для химической защиты растений [Электронный ресурс] : учебное пособие. — Электрон. дан. — Уссурийск : Приморская ГСХА (Приморская государственная сельскохозяйственная академия), 2013. — 106 с. — Режим доступа: http://e.lanbook.com/books/element.php?pl1_id=69598 ЭБС Лань

6. Сипайлова Н.Ю. Вопросы проектирования электрических аппаратов [Электронный ресурс]: учебное пособие/ Сипайлова Н.Ю.— Электрон. текстовые данные.— Томск: Томский политехнический университет, 2014.— 168 с.— Режим доступа: <http://www.iprbookshop.ru/34657>.— ЭБС «IPRbooks», по паролю

7. Юндин, М.А. Курсовое и дипломное проектирование по электроснабжению сельского хозяйства [Электронный ресурс] : учебное пособие / М.А. Юндин, Королев А. М. — Электрон. дан. — СПб. : Лань, 2011. — 320 с. — Режим доступа: http://e.lanbook.com/books/element.php?pl1_id=1810 — ЭБС «Лань»

8. Сипайлова, Н. Ю. Электрические и электронные аппараты. Проектирование : учебное пособие для прикладного бакалавриата / Н. Ю. Сипайлова. — М. : Издательство Юрайт, 2016. — 167 с ЭБС Юрайт

9. Максимов, И.И. Практикум по сельскохозяйственным машинам [Электронный ресурс] : учебное пособие. — Электрон. дан. — СПб. : Лань, 2015. — 407 с. — Режим доступа: <http://e.lanbook.com/books/element.php>? ЭБС Лань

7.3 Законодательно-нормативная литература

<http://www.garant.ru/> Гарант

<http://www.consultant.ru/> КонсультантПлюс

7.4 Периодические издания

- «Достижения науки и техники в АПК»,
- «Механизация и электрификация сельского хозяйства»,
- «Сельский механизатор»,
- «Техника и оборудование для села»,
- «Техника в сельском хозяйстве»,
- «Новое сельское хозяйство»,
- Вестник РАСХН,
- Вестник РГАТУ.

7.5 Перечень ресурсов информационно-телекоммуникационной сети «Интернет»

ЭБ «Академия». - Режим доступа: <http://www.academia-moscow.ru/>

ЭБС «Юрайт». Режим доступа:<http://www.biblio-online.ru>

ЭБС «IPRbooks». Режим доступа: <http://www.iprbookshop.ru/16402>

ЭБС «Лань». – Режим доступа: . <http://e.lanbook.com/>

Электронная библиотека РГАТУ: Режим доступа: <http://bibl.rgatu.ru/web>

7.5 Методические указания к ГИА

Программа государственного экзамена по направлению подготовки 35.03.06 Агроинженерия направленность (профиль) «Электрооборудование и электротехнологии» /Бачурин А.Н., Рембалович Г.К., Ульянов В.М. и др.. Программа государственного экзамена – Рязань, ФГБОУ ВО РГАТУ, 2020.

Методические указания по выполнению выпускной квалификационной работы и организации государственной итоговой аттестации бакалавров для студентов бакалавриата инженерного факультета обучающихся по направлению подготовки 35.03.06 АГРОИНЖЕНЕРИЯ /Бачурин А.Н., Рембалович Г.К., Ульянов В.М. и др.. Рекомендации по организации выполнения ВКР – Рязань, ФГБОУ ВО РГАТУ, 2019.

8. Перечень информационных технологий (лицензионное программное обеспечение, информационно-справочные системы, современных профессиональных баз данных).

№	Программный продукт	№ лицензии	Ограничения
1	Kaspersky Endpoint Security для бизнеса - Стандартный Russian Edition. 150-249 Node 1 year Educational Renewal License	1096-200527-113342-063-1315	150
2	Office 365 для образования E1 (преподавательский)	70dac036-3972-4f17-8b2c-626c8be57420	Без ограничений
3	ВКР ВУЗ	Лицензионный договор №5004/19 от 21.03.2019 Лицензионный договор №5081/19 от 21.03.2019	1300 загрузок
4	Компас-3D V16	Сублицензионный договор № МЦ-15-00288 от 10 августа 2015г	10
5	Система тестирования INDIGO	Лицензионное соглашение (договор) № Д-53609/5 от 08.10.2020	75
6	«Сеть КонсультантПлюс»	Договор об информационной поддержке от 26.08.2016	Без ограничений
7	ЗАО НПО ИНФОРМ-СИСТЕМА	Лицензионное соглашение №010320131400 от 06.03.2018	Без ограничений
8	Геоаналитика.Агро	Письмо о предоставлении доступа Исх. № 583/11-И/15 от 29.06.2015	Без ограничений
9	ВЕГА-Science	Соглашение о сотрудничестве от 12 мая 2015 г.	Без ограничений
10	Geolook. AgroNetworkTechnology	Соглашение о сотрудничестве №12-С от 03 мая 2017г.	Без ограничений
11	7-Zip	Свободно распространяемая	Без ограничений
12	A9CAD	Свободно распространяемая	Без ограничений
13	Adobe Acrobat Reader	Свободно распространяемая	Без ограничений
14	Advego Plagiatus	Свободно распространяемая	Без ограничений
15	Edubuntu 16	Свободно распространяемая	Без ограничений
16	eTXT Антиплагиат	Свободно распространяемая	Без ограничений
17	GIMP	Свободно распространяемая	Без ограничений
18	Google Chrome	Свободно распространяемая	Без ограничений

19	K-lite Mega Codec Pack	Свободно распространяемая	Без ограничений
20	LibreOffice 4.2	Свободно распространяемая	Без ограничений
21	Mozilla Firefox	Свободно распространяемая	Без ограничений
22	Microsoft OneDrive	Свободно распространяемая	Без ограничений
23	Opera	Свободно распространяемая	Без ограничений
24	Thunderbird	Свободно распространяемая	Без ограничений
25	WINE	Свободно распространяемая	Без ограничений
26	Альт Образование 9	Свободно распространяемая	Без ограничений
27	Справочно-правовая система "Гарант"	Свободно распространяемая	Без ограничений

9. Фонды оценочных средств для итоговой (государственной итоговой) аттестации обучающихся оформляются отдельным документом как приложение 1 к программе итоговой (государственной итоговой) аттестации.

к программе государственной итоговой аттестации по направлению подготовки 35.03.06 **Агроинженерия** направленность (профиль) «**Электрооборудование и электротехнологии**»

**ФОНД ОЦЕНОЧНЫХ СРЕДСТВ
ДЛЯ ГОСУДАРСТВЕННОЙ ИТОГОВОЙ АТТЕСТАЦИИ**

1. Перечень компетенций, которыми должны овладеть обучающиеся в результате освоения образовательной программы

1.1. Универсальные компетенции выпускников и индикаторы их достижения

Категория универсальных компетенций	Код и наименование универсальной компетенции	Код и наименование индикатора достижения универсальной компетенции
Системное и критическое мышление	УК-1. Способен осуществлять поиск, критический анализ и синтез информации, применять системный подход для решения поставленных задач	<p>УК-1.1. Анализирует задачу, выделяя ее базовые составляющие, осуществляет декомпозицию задачи.</p> <p>УК-1.2 Находит и критически анализирует информацию, необходимую для решения поставленной задачи.</p> <p>УК-1.3 Рассматривает возможные варианты решения задачи, оценивая их достоинства и недостатки</p> <p>УК-1.4 Грамотно, логично, аргументировано формирует собственные суждения и оценки. Отличает факты от мнений, интерпретаций, оценок и т.д. в рассуждениях других участников деятельности.</p> <p>УК-1.5 Определяет и оценивает последствия возможных решений задачи.</p>
Разработка и реализация проектов	УК-2. Способен определять круг задач в рамках поставленной цели и выбирать оптимальные способы их решения, исходя из действующих правовых норм, имеющихся ресурсов и ограничений	<p>УК-2.1 Формулирует в рамках поставленной цели проекта совокупность взаимосвязанных задач, обеспечивающих ее достижение. Определяет ожидаемые результаты решения выделенных задач.</p> <p>УК-2.2 Проектирует решения конкретной задачи проекта, выбирая оптимальный способ ее решения, исходя из действующих правовых норм и имеющихся ресурсов и ограничений.</p> <p>УК-2.3 Решает конкретные задачи проекта заявленного качества и за установленное время.</p> <p>УК-2.4 Публично представляет результаты</p>

		решения конкретной задачи проекта.
Командная работа и лидерство	УК-3. Способен осуществлять социальное взаимодействие и реализовывать свою роль в команде	<p>УК-3.1 Понимает эффективность использования стратегии сотрудничества для достижения поставленной цели, определяет свою роль в команде.</p> <p>УК-3.2 Понимает особенности поведения выделенных групп людей, с которыми работает/взаимодействует, учитывает их в своей деятельности (выбор категорий групп людей осуществляется образовательной организацией в зависимости от целей подготовки – по возрастным особенностям, по этническому или религиозному признаку, социально незащищенные слои населения и т.п.).</p> <p>УК-3.3. Предвидит результаты (последствия) личных действий и планирует последовательность шагов для достижения заданного результата.</p> <p>УК-3.4. Эффективно взаимодействует с другими членами команды, в т.ч. участвует в обмене информацией, знаниями и опытом, и презентации результатов работы команды.</p>
Коммуникация	УК-4. Способен осуществлять деловую коммуникацию в устной и письменной формах на государственном языке Российской Федерации и иностранном(ых) языке(ах)	<p>УК-4.1 Выбирает на государственном и иностранном(-ых) языках коммуникативно приемлемые стиль делового общения, вербальные и невербальные средства взаимодействия с партнерами.</p> <p>УК-4.2 Использует информационно-коммуникативные технологии при поиске необходимой информации в процессе решения стандартных коммуникативных задач на государственном и иностранном(-ых) языках.</p> <p>УК-4.3 Ведет деловую переписку, учитывая особенности стилистики официальных и неофициальных писем, социокультурные различия в формате корреспонденции на государственном и иностранном(-ых) языках.</p> <p>УК-4.4 Демонстрирует интегративные умения использовать диалогическое общения для сотрудничества в академической коммуникации общения:</p> <ul style="list-style-type: none"> • внимательно слушая и пытаясь

		<p>понять суть идей других, даже если они противоречат собственным воззрениям;</p> <ul style="list-style-type: none"> • уважая высказывания других как в плане содержания, так и в плане формы; • критикуя аргументировано и конструктивно, не задевая чувств других; • адаптируя речь и язык жестов к ситуациям взаимодействия. <p>УК-4.5 Демонстрирует умение выполнять перевод профессиональных текстов с иностранного (-ых) на государственный язык и обратно.</p>
Межкультурное взаимодействие	УК-5. Способен воспринимать межкультурное разнообразие общества в социально-историческом, этическом и философском контекстах	<p>УК-5.1 Находит и использует необходимую для саморазвития и взаимодействия с другими информацию о культурных особенностях и традициях различных социальных групп.</p> <p>УК-5.2 Демонстрирует уважительное отношение к историческому наследию и социокультурным традициям различных социальных групп, опирающееся на знание этапов исторического развития России (включая основные события, основных исторических деятелей) в контексте мировой истории и ряда культурных традиций мира (в зависимости от среды и задач образования), включая мировые религии, философские и этнические учения.</p> <p>УК-5.3 Умеет недискриминационно и конструктивно взаимодействовать с людьми с учетом их социокультурных особенностей в целях успешного выполнения профессиональных задач и усиления социальной интеграции.</p>
Самоорганизация и саморазвитие (в том числе здоровьесбережение)	УК-6. Способен управлять своим временем, выстраивать и реализовывать траекторию саморазвития на основе принципов образования в течение всей жизни	<p>УК-6.1 Применяет знания о своих ресурсах и их пределах (личностных, ситуативных, временных и т.д.) для успешного выполнения порученной работы.</p> <p>УК-6.2 Понимает важность планирования перспективных целей собственной деятельности с учетом условий, средств, личностных возможностей, этапов карьерного роста, временной перспективы развития деятельности и требований рынка труда.</p> <p>УК-6.3 Реализует намеченные цели деятельности с учетом условий, средств, личностных возможностей, этапов карьерного роста, временной перспективы развития деятельности и требований рынка труда.</p>

		<p>УК-6.4 Критически оценивает эффективность использования времени и других ресурсов при решении поставленных задач, а также относительно полученного результата.</p> <p>УК-6.5 Демонстрирует интерес к учебе и использует предоставляемые возможности для приобретения новых знаний и навыков.</p>
Самоорганизация и саморазвитие (в том числе здоровьесбережение)	УК-7. Способен поддерживать должный уровень физической подготовленности для обеспечения полноценной социальной и профессиональной деятельности	<p>УК-7.1 Поддерживает должный уровень физической подготовленности для обеспечения полноценной социальной и профессиональной деятельности и соблюдает нормы здорового образа жизни.</p> <p>УК-7.2 Использует основы физической культуры для осознанного выбора здоровьесберегающих технологий с учетом внутренних и внешних условий реализации конкретной профессиональной деятельности.</p>
Безопасность жизнедеятельности	УК-8. Способен создавать и поддерживать безопасные условия жизнедеятельности, в том числе при возникновении чрезвычайных ситуаций	<p>УК-8.1 Обеспечивает безопасные и /или комфортные условия труда на рабочем месте, в т.ч. с помощью средств защиты.</p> <p>УК-8.2 Выявляет и устраняет проблемы, связанные с нарушениями техники безопасности на рабочем месте.</p> <p>УК-8.3 Осуществляет действия по предотвращению возникновения чрезвычайных ситуаций (природного и техногенного происхождения) на рабочем месте, в т.ч. с помощью средств защиты.</p> <p>УК-8.4 Принимает участие в спасательных и неотложных аварийно-восстановительных мероприятиях в случае возникновения чрезвычайных ситуаций.</p>

1.2. Общепрофессиональные компетенции выпускников и индикаторы их достижения

Категория общепрофессиональных компетенций	Код и наименование общепрофессиональной компетенции	Код и наименование индикатора достижения общепрофессиональной компетенции
	ОПК-1. Способен решать типовые задачи профессиональной деятельности на основе знаний	ОПК-1.1 Демонстрирует знание основных законов математических, естественно-научных и

	<p>основных законов математических и естественных наук с применением информационно-коммуникационных технологий</p>	<p>общефессиональных дисциплин, необходимых для решения типовых задач в области агроинженерии.</p> <p>ОПК-1.2 Использует знания основных законов математических и естественных наук для решения стандартных задач в агроинженерии.</p> <p>ОПК-1.3 Применяет информационно-коммуникационные технологии в решении типовых задач в области агроинженерии.</p> <p>ОПК-1.4 Пользуется специальными программами и базами данных при разработке и расчете энергетического оборудования, средств автоматизации и электрификации сельского хозяйства.</p>
	<p>ОПК-2. Способен использовать нормативные правовые акты и оформлять специальную документацию в профессиональной деятельности</p>	<p>ОПК-2.1 Владеет методами поиска и анализа нормативных правовых документов, регламентирующих различные аспекты профессиональной деятельности в области агроинженерии.</p> <p>ОПК-2.2 Соблюдает требования природоохранного законодательства Российской Федерации при работе с техникой и оборудованием.</p> <p>ОПК-2.3 Использует нормативные правовые документы, нормы и регламенты проведения работ в области агроинженерии.</p> <p>ОПК-2.4 Оформляет специальные документы для осуществления эксплуатации и ремонта машин и оборудования.</p> <p>ОПК-2.5 Ведет учетно-отчетную документацию по электрификации и автоматизации сельскохозяйственного производства, в том числе в электронном виде.</p>
	<p>ОПК-3. Способен создавать и поддерживать безопасные условия выполнения производственных процессов</p>	<p>ОПК-3.1 Владеет методами поиска и анализа правовых документов, регламентирующих вопросы охраны труда в сельском хозяйстве.</p> <p>ОПК-3.2 Выявляет и устраняет проблемы, нарушающие безопасность выполнения производственных процессов.</p> <p>ОПК-3.3</p>

		Проводит профилактические мероприятия по предупреждению производственного травматизма и профессиональных заболеваний.
	ОПК-4. Способен реализовывать современные технологии и обосновывать их применение в профессиональной деятельности	<p>ОПК-4.1 Использует материалы научных исследований по совершенствованию технологий и средств сельскохозяйственного производства хозяйства.</p> <p>ОПК-4.2. Обосновывает применение современного энергетического оборудования, средств автоматизации и электрификации сельского хозяйства.</p>
	ОПК-5. Способен участвовать в проведении экспериментальных исследований в профессиональной деятельности	<p>ОПК-5.1 Под руководством специалиста более высокой квалификации участвует в проведении экспериментальных исследований в области агроинженерии.</p> <p>ОПК-5.2 Использует классические и современные методы исследования в области агроинженерии.</p>
	ОПК-6. Способен использовать базовые знания экономики и определять экономическую эффективность в профессиональной деятельности	<p>ОПК-6.1 Демонстрирует базовые знания экономики в сфере сельскохозяйственного производства.</p> <p>ОПК-6.2 Определяет экономическую эффективность применения технологий и средств сельскохозяйственного производства.</p>

1.3. Профессиональные компетенции выпускников и индикаторы их достижения

Задача ПД	Объект или область знания (при необходимости)	Категория профессиональных компетенций (при необходимости)	Код и наименование профессиональной компетенции	Код и наименование индикатора достижения профессиональной компетенции	Основание (ПС, анализ опыта)
Тип задач профессиональной деятельности: научно-исследовательский					
Участие в испытаниях электрооборудования и средств автоматизации по стандартным методикам.	Электрифицированные и автоматизированные сельскохозяйственные технологические процессы, электрооборудование, энергетические установки и средства автоматизации сельскохозяйственного назначения		ПК-1. Способен участвовать в испытаниях электрооборудования и средств автоматизации по стандартным методикам	<p>ПК-1.1. Под руководством специалиста более высокой квалификации участвует в проведении испытаний электрооборудования и средств автоматизации по стандартным методикам</p> <p>ПК-1.2. Проводит статистическую обработку результатов опытов.</p> <p>ПК-1.3. Обобщает результаты опытов и формулирует выводы.</p> <p>ПК-1. 4. Оформляет техническую документацию по испытаниям электрооборудования и средств автоматизации.</p>	Анализ отечественного и зарубежного опыта
Участие в проведении научных исследований по общепринятым методикам, их описании и формировании выводов	Электрифицированные и автоматизированные сельскохозяйственные технологические процессы, электрооборудование, энергетические установки и средства автоматизации сельскохозяйственного назначения		ПК-10. Способен проводить научные исследования по общепринятым методикам, составлять их описание и формулировать выводы	<p>ПК-10.1. Определяет под руководством специалиста более высокой квалификации объекты исследования и использует современные методы исследований.</p> <p>ПК-10.2. Проводит статистическую обработку результатов опытов.</p> <p>ПК-10.3. Обобщает результаты опытов и формулирует выводы.</p>	Анализ отечественного и зарубежного опыта
Тип задач профессиональной деятельности: производственно-технологический					
Монтаж, наладка, эксплуатация энергетического и электротехнического	Электрифицированные и автоматизированные сельскохозяйственные технологические процессы,		ПК-2. Способен организовать монтаж, наладку, эксплуатацию энергетического и	ПК-2.1. Демонстрирует знания технологии монтажа, наладки энергетического, электротехнического оборудования и передового опыта в	Анализ отечественного и зарубежного

<p>оборудования, машин и установок в сельскохозяйственном производстве. Осуществление производственного контроля параметров технологических процессов, качества продукции и выполненных работ при монтаже, наладке, эксплуатации энергетического и электротехнического оборудования, машин и установок в сельскохозяйственном производстве. Выполнение работ по повышению эффективности энергетического и электротехнического оборудования, машин и установок в сельскохозяйственном производстве.</p>	<p>электрооборудование, энергетические установки и средства автоматизации сельскохозяйственного назначения</p>		<p>электротехнического оборудования, машин и установок в сельскохозяйственном производстве.</p>	<p>области эксплуатации энергетического и электротехнического оборудования, машин и установок в сельскохозяйственном производстве.</p> <p>ПК-2.2. Производит выдачу производственных заданий персоналу по выполнению работ, связанных с монтажом, наладкой и эксплуатацией энергетического и электротехнического оборудования, машин и установок, и контроль их выполнения.</p> <p>ПК-2.3. Вносит коррективы в планы работы подразделения для внедрения предложений по повышению эффективности монтажа, наладки и эксплуатации энергетического и электротехнического оборудования, машин и установок, согласованных с руководством организации.</p>	<p>опыта</p>
			<p>ПК-3. Способен осуществлять производственный контроль параметров технологических процессов, качества продукции и выполненных работ при монтаже, наладке, эксплуатации энергетического и электротехнического оборудования, машин и установок в сельскохозяйственном производстве.</p>	<p>ПК-3.1. Осуществляет проверку работоспособности инструмента, энергетического и электротехнического оборудования, машин и установок в сельскохозяйственном производстве с оформлением соответствующих документов.</p> <p>ПК-3.2. Осуществляет проверку качества выполняемых работ по монтажу, наладке, эксплуатации энергетического и электротехнического оборудования, машин и установок в сельскохозяйственном производстве на соответствие требованиям и, в случае несоответствия, дает рекомендации по исправлению.</p>	

			<p>ПК-4. Способен выполнять работы по повышению эффективности энергетического и электротехнического оборудования, машин и установок в сельскохозяйственном производстве.</p>	<p>ПК-4.1. Демонстрирует знания энергетического, электротехнического оборудования и передового опыта в области эксплуатации энергетического и электротехнического оборудования, машин и установок в сельскохозяйственном производстве.</p> <p>ПК-4.2. Производит выдачу производственных заданий персоналу по выполнению работ, связанных с повышением эффективности эксплуатации энергетического и электротехнического оборудования, машин и установок, и контроль их выполнения.</p> <p>ПК-4.3. Вносит коррективы в планы работы подразделения для внедрения предложений по повышению эффективности эксплуатации энергетического и электротехнического оборудования, машин и установок, согласованных с руководством организации.</p>	
Тип задач профессиональной деятельности: организационно-управленческий					
<p>Планирование технического обслуживания и ремонта энергетического и электротехнического оборудования. Организация работы по повышению эффективности энергетического и электротехнического и оборудования.</p>	<p>Электрифицированные и автоматизированные сельскохозяйственные технологические процессы, электрооборудование, энергетические установки и средства автоматизации сельскохозяйственного назначения.</p>		<p>ПК-5. Способен планировать техническое обслуживание и ремонт энергетического и электротехнического оборудования</p>	<p>ПК-5.1. Производит расчеты количества технических обслуживаний и ремонтов энергетического и электротехнического оборудования, числа и состава специализированных звеньев для их проведения.</p> <p>ПК-5.2. Рассчитывает суммарную трудоемкость работ по техническому обслуживанию и ремонту энергетического и электротехнического оборудования.</p>	<p>Анализ отечественного и зарубежного опыта</p>

<p>Организация материально-технического обеспечения инженерных систем (энергетическое и электротехническое оборудование). Разработка оперативных планов работы первичных производственных коллективов и управление их деятельностью</p>				<p>ПК-5.3. Распределяет техническое обслуживание и ремонт энергетического и электротехнического оборудования по времени и месту проведения, составляет годовой план-график по техническому обслуживанию и ремонту энергетического и электротехнического оборудования.</p>		
				<p>ПК-6. Способен организовать работу по повышению эффективности энергетического и электротехнического оборудования</p>		<p>ПК-6.1. Демонстрирует знания энергетического, электротехнического оборудования и передового опыта в области эксплуатации энергетического и электротехнического оборудования, машин и установок в сельскохозяйственном производстве.</p> <p>ПК-6.2. Вносит коррективы в планы работы подразделения для внедрения предложений по повышению эффективности эксплуатации энергетического и электротехнического оборудования, машин и установок, согласованных с руководством организации.</p>
				<p>ПК-7. Способен организовать материально-техническое обеспечение инженерных систем (энергетическое и электротехническое оборудование)</p>		<p>ПК-7.1. Демонстрирует знания материально-технического обеспечения. ПК-7.2. Знает количественный и качественный состав энергетического и электротехнического оборудования, ведет его учет, перемещения, объема выполняемых подчиненными работ, потребления материальных ресурсов, затрат на ремонт, техническое обслуживание энергетического и электротехнического оборудования</p>

				<p>оформление соответствующих документов.</p> <p>ПК-7.3. Осуществляет подбор сторонних организаций и оформляет с ними договоры для материально-технического обеспечения. Осуществляет оформление документации на получаемые и отправляемые грузы, а также на транспортные средства для их доставки.</p>	
			<p>ПК-9. Способен разрабатывать оперативные планы работы первичных производственных коллективов и управлять их деятельностью</p>	<p>ПК-9.1. Определяет источники, осуществляет поиск и анализ информации, необходимые для составления и корректировки оперативных планов подразделения и организации.</p> <p>ПК-9.2. Определяет цели и задачи производственного коллектива.</p> <p>ПК-9.3. Производит выдачу производственных заданий персоналу по выполнению работ и контроль их выполнения.</p>	
Тип задач профессиональной деятельности: <i>проектный</i>					
<p>Участие в проектировании систем электрификации и автоматизации технологических процессов и объектов инфраструктуры сельскохозяйственных предприятий</p>	<p>Электрифицированные и автоматизированные сельскохозяйственные технологические процессы, электрооборудование, энергетические установки и средства автоматизации сельскохозяйственного назначения</p>		<p>ПК-8. Способен участвовать в проектировании систем электрификации и автоматизации технологических процессов и объектов инфраструктуры сельскохозяйственных предприятий</p>	<p>ПК-8.1. Демонстрирует знания по электрификации и автоматизации технологических процессов и объектов инфраструктуры сельскохозяйственных предприятий производства и передового опыта в области электрификации и автоматизации технологических процессов и объектов инфраструктуры сельскохозяйственных предприятий</p> <p>ПК-8.2. Определяет источники, осуществляет поиск и анализ информации, необходимые для проектирования систем</p>	<p>Анализ отечественного и зарубежного опыта</p>

				<p>электрификации и автоматизации технологических процессов и объектов инфраструктуры сельскохозяйственных предприятий.</p> <p>ПК-8.3. Разрабатывает маршрутную (определение состава операций и необходимого технологического оснащения) и операционную технологии (разработка структуры операции и осуществление технологических расчетов).</p>	
--	--	--	--	--	--

2. Описание показателей и критериев оценивания компетенций, а также шкал оценивания

2.1 Шкала академических оценок освоения программы

Виды оценок	Оценки			
Академическая оценка по пятибалльной шкале	Неудовлетворительно	Удовлетворительно	Хорошо	Отлично

2.2 ГИА

Индекс	Индикаторы	Форма оценочного средства (контроля)	№ задания		
			Пороговый уровень (удовл.)	Повышенный уровень (хорошо)	Высокий уровень (отлично)
УК-1	УК-1.1 Анализирует задачу, выделяя ее базовые составляющие, осуществляет декомпозицию задачи.	Выполнение и защита выпускной квалификационной работы	Введение, основной раздел, заключение	Введение, основной раздел, заключение	Введение, основной раздел, заключение
	УК-1.2 Находит и критически анализирует информацию, необходимую для решения поставленной задачи	Выполнение и защита выпускной квалификационной работы	Введение, основной раздел, заключение	Введение, основной раздел, заключение	Введение, основной раздел, заключение
	УК-1.3 Рассматривает возможные варианты решения задачи, оценивая их достоинства и недостатки	Выполнение и защита выпускной квалификационной работы	Введение, основной раздел, заключение	Введение, основной раздел, заключение	Введение, основной раздел, заключение
	УК-1.4 Грамотно, логично, аргументировано формирует собственные суждения и оценки. Отличает факты от мнений, интерпретаций, оценок и т.д. в рассуждениях других участников деятельности	Выполнение и защита выпускной квалификационной работы	Введение, основной раздел, заключение	Введение, основной раздел, заключение	Введение, основной раздел, заключение
	УК-1.5 Определяет и оценивает последствия возможных решений задачи	Выполнение и защита выпускной квалификационной работы	Введение, основной раздел, заключение	Введение, основной раздел, заключение	Введение, основной раздел, заключение
УК-2	УК-2.1 Формулирует в рамках поставленной цели проекта совокупность взаимосвязанных задач, обеспечивающих ее достижение. Определяет ожидаемые результаты решения выделенных задач	Выполнение и защита выпускной квалификационной работы	Введение, основной раздел, заключение	Введение, основной раздел, заключение	Введение, основной раздел, заключение
	УК-2.2 Проектирует решения конкретной задачи проекта, выбирая оптимальный способ ее решения, исходя из действующих правовых норм и имеющихся ресурсов и ограничений	Выполнение и защита выпускной квалификационной работы	Введение, основной раздел, заключение	Введение, основной раздел, заключение	Введение, основной раздел, заключение
	УК-2.3 Решает конкретные задачи проекта заявленного качества и за установленное время	Выполнение и защита выпускной квалификационной работы	Введение, основной раздел, заключение	Введение, основной раздел, заключение	Введение, основной раздел, заключение

	УК-2.4 Публично представляет результаты решения конкретной задачи проекта	Выполнение и защита выпускной квалификационной работы	Введение, основной раздел, заключение	Введение, основной раздел, заключение	Введение, основной раздел, заключение
УК-3	УК-3.1 Понимает эффективность использования стратегии сотрудничества для достижения поставленной цели, определяет свою роль в команде	Сдача государственного экзамена	1-17	1-17	1-17
	УК-3.2 Понимает особенности поведения выделенных групп людей, с которыми работает/взаимодействует, учитывает их в своей деятельности (выбор категорий групп людей осуществляется образовательной организацией в зависимости от целей подготовки – по возрастным особенностям, по этническому или религиозному признаку, социально незащищенные слои населения и т.п.)	Сдача государственного экзамена	1-17	1-17	1-17
	УК-3.3 Предвидит результаты (последствия) личных действий и планирует последовательность шагов для достижения заданного результата	Сдача государственного экзамена	1-17	1-17	1-17
	УК-3.4 Эффективно взаимодействует с другими членами команды, в т.ч. участвует в обмене информацией, знаниями и опытом, и презентации результатов работы команды	Сдача государственного экзамена	1-17	1-17	1-17
УК-4	УК-4.1 Выбирает на государственном и иностранном(-ых) языках коммуникативно приемлемые стиль делового общения, вербальные и невербальные средства взаимодействия с партнерами	Выполнение и защита выпускной квалификационной работы	Введение, основной раздел, заключение	Введение, основной раздел, заключение	Введение, основной раздел, заключение
	УК-4.2 Использует информационно-коммуникативные технологии при поиске необходимой информации в процессе решения стандартных коммуникативных задач на государственном и иностранном(-ых) языках	Выполнение и защита выпускной квалификационной работы	Введение, основной раздел, заключение	Введение, основной раздел, заключение	Введение, основной раздел, заключение
	УК-4.3 Ведет деловую переписку, учитывая особенности стилистики официальных и неофициальных писем, социокультурные различия в формате корреспонденции на государственном и иностранном(-ых) языках	Выполнение и защита выпускной квалификационной работы	Введение, основной раздел, заключение	Введение, основной раздел, заключение	Введение, основной раздел, заключение
	УК-4.4 Демонстрирует интегративные умения использовать диалогическое	Выполнение и защита выпускной	Введение, основной раздел,	Введение, основной раздел,	Введение, основной раздел,

	<p>общения для сотрудничества в академической коммуникации общения:</p> <ul style="list-style-type: none"> • внимательно слушая и пытаясь понять суть идей других, даже если они противоречат собственным воззрениям; • уважая высказывания других как в плане содержания, так и в плане формы; • критикуя аргументировано и конструктивно, не задевая чувств других; • адаптируя речь и язык жестов к ситуациям взаимодействия. 	квалификационной работы	заключение	заклучение	заклучение
	УК-4.5 Демонстрирует умение выполнять перевод профессиональных текстов с иностранного (-ых) на государственный язык и обратно	Выполнение и защита выпускной квалификационной работы	Введение, основной раздел, заключение	Введение, основной раздел, заключение	Введение, основной раздел, заключение
УК-5	УК-5.1 Находит и использует необходимую для саморазвития и взаимодействия с другими информацию о культурных особенностях и традициях различных социальных групп	Сдача государственного экзамена	18-40	18-40	18-40
	УК-5.2 Демонстрирует уважительное отношение к историческому наследию и социокультурным традициям различных социальных групп, опирающееся на знание этапов исторического развития России (включая основные события, основных исторических деятелей) в контексте мировой истории и ряда культурных традиций мира (в зависимости от среды и задач образования), включая мировые религии, философские и этнические учения	Сдача государственного экзамена	18-40	18-40	18-40
	УК-5.3 Умеет недискриминационно и конструктивно взаимодействовать с людьми с учетом их социокультурных особенностей в целях успешного выполнения профессиональных задач и усиления социальной интеграции	Сдача государственного экзамена	18-40	18-40	18-40
УК-6	УК-6.1 Применяет знания о своих ресурсах и их пределах (личностных, ситуативных, временных и т.д.) для успешного выполнения порученной работы	Сдача государственного экзамена	41-51	41-51	41-51
	УК-6.2 Понимает важность планирования перспективных целей собственной деятельности с учетом условий, средств,	Сдача государственного экзамена	41-51	41-51	41-51

	личностных возможностей, этапов карьерного роста, временной перспективы развития деятельности и требований рынка труда				
	УК-6.3 Реализует намеченные цели деятельности с учетом условий, средств, личностных возможностей, этапов карьерного роста, временной перспективы развития деятельности и требований рынка труда	Сдача государственного экзамена	41-51	41-51	41-51
	УК-6.4 Критически оценивает эффективность использования времени и других ресурсов при решении поставленных задач, а также относительно полученного результата	Сдача государственного экзамена	41-51	41-51	41-51
	УК-6.5 Демонстрирует интерес к учебе и использует предоставляемые возможности для приобретения новых знаний и навыков	Сдача государственного экзамена	41-51	41-51	41-51
УК-7	УК-7.1 Поддерживает должный уровень физической подготовленности для обеспечения полноценной социальной и профессиональной деятельности и соблюдает нормы здорового образа жизни	Сдача государственного экзамена	52-56	52-56	52-56
	УК-7.2 Использует основы физической культуры для осознанного выбора здоровьесберегающих технологий с учетом внутренних и внешних условий реализации конкретной профессиональной деятельности	Сдача государственного экзамена	52-56	52-56	52-56
УК-8	УК-8.1 Обеспечивает безопасные и /или комфортные условия труда на рабочем месте, в т.ч. с помощью средств защиты	Сдача государственного экзамена, выполнение и защита выпускной квалификационной работы	Введение, основной раздел, заключение 57-64	Введение, основной раздел, заключение 57-64	Введение, основной раздел, заключение 57-64
	УК-8.2 Выявляет и устраняет проблемы, связанные с нарушениями техники безопасности на рабочем месте	Сдача государственного экзамена, выполнение и защита выпускной квалификационной работы	Введение, основной раздел, заключение 57-64	Введение, основной раздел, заключение 57-64	Введение, основной раздел, заключение 57-64
	УК-8.3 Осуществляет действия по предотвращению возникновения чрезвычайных ситуаций (природного и техногенного происхождения) на рабочем месте, в т.ч. с помощью средств защиты	Сдача государственного экзамена, выполнение и защита выпускной	Введение, основной раздел, заключение 57-64	Введение, основной раздел, заключение 57-64	Введение, основной раздел, заключение 57-64

		квалификационной работы			
	УК-8.4 Принимает участие в спасательных и неотложных аварийно-восстановительных мероприятиях в случае возникновения чрезвычайных ситуаций	Сдача государственного экзамена, выполнение и защита выпускной квалификационной работы	Введение, основной раздел, заключение 57-64	Введение, основной раздел, заключение 57-64	Введение, основной раздел, заключение 57-64
ОП К-1	ОПК-1.1 Демонстрирует знание основных законов математических, естественно-научных и общепрофессиональных дисциплин, необходимых для решения типовых задач в области агроинженерии	Выполнение и защита выпускной квалификационной работы	Введение, основной раздел, заключение	Введение, основной раздел, заключение	Введение, основной раздел, заключение
	ОПК-1.2 Использует знания основных законов математических и естественных наук для решения стандартных задач в агроинженерии	Выполнение и защита выпускной квалификационной работы	Введение, основной раздел, заключение	Введение, основной раздел, заключение	Введение, основной раздел, заключение
	ОПК-1.3 Применяет информационно-коммуникационные технологии в решении типовых задач в области агроинженерии	Выполнение и защита выпускной квалификационной работы	Введение, основной раздел, заключение	Введение, основной раздел, заключение	Введение, основной раздел, заключение
	ОПК-1.4 Пользуется специальными программами и базами данных при разработке и расчете энергетического оборудования, средств автоматизации и электрификации сельского хозяйства	Выполнение и защита выпускной квалификационной работы	Введение, основной раздел, заключение	Введение, основной раздел, заключение	Введение, основной раздел, заключение
ОП К-2	ОПК-2.1 Владеет методами поиска и анализа нормативных правовых документов, регламентирующих различные аспекты профессиональной деятельности в области агроинженерии	Выполнение и защита выпускной квалификационной работы	Введение, основной раздел, заключение	Введение, основной раздел, заключение	Введение, основной раздел, заключение
	ОПК-2.2 Соблюдает требования природоохранного законодательства Российской Федерации при работе с техникой и оборудованием	Выполнение и защита выпускной квалификационной работы	Введение, основной раздел, заключение	Введение, основной раздел, заключение	Введение, основной раздел, заключение
	ОПК-2.3 Использует нормативные правовые документы, нормы и регламенты проведения работ в области агроинженерии	Выполнение и защита выпускной квалификационной работы	Введение, основной раздел, заключение	Введение, основной раздел, заключение	Введение, основной раздел, заключение
	ОПК-2.4 Оформляет специальные документы для осуществления эксплуатации и ремонта машин и оборудования	Выполнение и защита выпускной квалификационной работы	Введение, основной раздел, заключение	Введение, основной раздел, заключение	Введение, основной раздел, заключение
	ОПК-2.5 Ведет учетно-отчетную документацию по электрификации и автоматизации	Выполнение и защита выпускной	Введение, основной раздел,	Введение, основной раздел,	Введение, основной раздел,

	сельскохозяйственного производства, в том числе в электронном виде	квалификационной работы	заключение	заключение	заключение
ОП К-3	ОПК-3.1 Владеет методами поиска и анализа правовых документов, регламентирующих вопросы охраны труда в сельском хозяйстве	Выполнение и защита выпускной квалификационной работы	Введение, основной раздел, заключение	Введение, основной раздел, заключение	Введение, основной раздел, заключение
	ОПК-3.2 Выявляет и устраняет проблемы, нарушающие безопасность выполнения производственных процессов	Выполнение и защита выпускной квалификационной работы	Введение, основной раздел, заключение	Введение, основной раздел, заключение	Введение, основной раздел, заключение
	ОПК-3.3 Проводит профилактические мероприятия по предупреждению производственного травматизма и профессиональных заболеваний	Выполнение и защита выпускной квалификационной работы	Введение, основной раздел, заключение	Введение, основной раздел, заключение	Введение, основной раздел, заключение
ОП К-4	ОПК-4.1 Использует материалы научных исследований по совершенствованию технологий и средств сельскохозяйственного производства	Сдача государственного экзамена, выполнение и защита выпускной квалификационной работы	Введение, основной раздел, заключение 65-83	Введение, основной раздел, заключение 65-83	Введение, основной раздел, заключение 65-83
	ОПК-4.2 Обосновывает применение современного энергетического оборудования, средств автоматизации и электрификации сельского хозяйства	Сдача государственного экзамена, выполнение и защита выпускной квалификационной работы	Введение, основной раздел, заключение 65-83	Введение, основной раздел, заключение 65-83	Введение, основной раздел, заключение 65-83
ОП К-5	ОПК-5.1 Под руководством специалиста более высокой квалификации участвует в проведении экспериментальных исследований в области агроинженерии	Выполнение и защита выпускной квалификационной работы	Введение, основной раздел, заключение	Введение, основной раздел, заключение	Введение, основной раздел, заключение
	ОПК-5.2 Использует классические и современные методы исследования в области агроинженерии	Выполнение и защита выпускной квалификационной работы	Введение, основной раздел, заключение	Введение, основной раздел, заключение	Введение, основной раздел, заключение
ОП К-6	ОПК-6.1 Демонстрирует базовые знания экономики в сфере сельскохозяйственного производства	Выполнение и защита выпускной квалификационной работы	Введение, основной раздел, заключение	Введение, основной раздел, заключение	Введение, основной раздел, заключение
	ОПК-6.2 Определяет экономическую эффективность применения технологий и средств сельскохозяйственного производства	Выполнение и защита выпускной квалификационной работы	Введение, основной раздел, заключение	Введение, основной раздел, заключение	Введение, основной раздел, заключение
ПК-1	ПК-1.1 Под руководством специалиста более высокой квалификации участвует в проведении испытаний	Сдача государственного экзамена	84-95	84-95	84-95

	электрооборудования и средств автоматизации по стандартным методикам				
	ПК-1.2 Проводит статистическую обработку результатов опытов	Сдача государственного экзамена	84-95	84-95	84-95
	ПК-1.3 Обобщает результаты опытов и формулирует выводы	Сдача государственного экзамена	84-95	84-95	84-95
	ПК-1.4 Оформляет техническую документацию по испытаниям электрооборудования и средств автоматизации	Сдача государственного экзамена	84-95	84-95	84-95
ПК-2	ПК-2.1 Демонстрирует знания технологии монтажа, наладки энергетического, электротехнического оборудования и передового опыта в области эксплуатации энергетического и электротехнического оборудования, машин и установок в сельскохозяйственном производстве	Выполнение и защита выпускной квалификационной работы	Введение, основной раздел, заключение	Введение, основной раздел, заключение	Введение, основной раздел, заключение
	ПК-2.2 Производит выдачу производственных заданий персоналу по выполнению работ, связанных с монтажом, наладкой и эксплуатацией энергетического и электротехнического оборудования, машин и установок, и контроль их выполнения	Выполнение и защита выпускной квалификационной работы	Введение, основной раздел, заключение	Введение, основной раздел, заключение	Введение, основной раздел, заключение
	ПК-2.3 Вносит коррективы в планы работы подразделения для внедрения предложений по повышению эффективности монтажа, наладки и эксплуатации энергетического и электротехнического оборудования, машин и установок, согласованных с руководством организации	Выполнение и защита выпускной квалификационной работы	Введение, основной раздел, заключение	Введение, основной раздел, заключение	Введение, основной раздел, заключение
ПК-3	ПК-3.1 Осуществляет проверку работоспособности инструмента, энергетического и электротехнического оборудования, машин и установок в сельскохозяйственном производстве с оформлением соответствующих документов	Сдача государственного экзамена	96-101	96-101	96-101
	ПК-3.2 Осуществляет проверку качества выполняемых работ по монтажу, наладке, эксплуатации энергетического и электротехнического оборудования, машин и установок в сельскохозяйственном производстве на соответствие требованиям и, в случае	Сдача государственного экзамена	96-101	96-101	96-101

	несоответствия, дает рекомендации по исправлению				
ПК-4	ПК-4.1 Демонстрирует знания энергетического, электротехнического оборудования и передового опыта в области эксплуатации энергетического и электротехнического оборудования, машин и установок в сельскохозяйственном производстве	Выполнение и защита выпускной квалификационной работы	Введение, основной раздел, заключение	Введение, основной раздел, заключение	Введение, основной раздел, заключение
	ПК-4.2 Производит выдачу производственных заданий персоналу по выполнению работ, связанных с повышением эффективности эксплуатации энергетического и электротехнического оборудования, машин и установок, и контроль их выполнения	Выполнение и защита выпускной квалификационной работы	Введение, основной раздел, заключение	Введение, основной раздел, заключение	Введение, основной раздел, заключение
	ПК-4.3 Вносит коррективы в планы работы подразделения для внедрения предложений по повышению эффективности эксплуатации энергетического и электротехнического оборудования, машин и установок, согласованных с руководством организации	Выполнение и защита выпускной квалификационной работы	Введение, основной раздел, заключение	Введение, основной раздел, заключение	Введение, основной раздел, заключение
ПК-5	ПК-5.1 Производит расчеты количества технических обслуживаний и ремонтов энергетического и электротехнического оборудования, числа и состава специализированных звеньев для их проведения	Выполнение и защита выпускной квалификационной работы	Введение, основной раздел, заключение	Введение, основной раздел, заключение	Введение, основной раздел, заключение
	ПК-5.2 Рассчитывает суммарную трудоемкость работ по техническому обслуживанию и ремонту энергетического и электротехнического оборудования	Выполнение и защита выпускной квалификационной работы	Введение, основной раздел, заключение	Введение, основной раздел, заключение	Введение, основной раздел, заключение
	ПК-5.3 Распределяет техническое обслуживание и ремонт энергетического и электротехнического оборудования по времени и месту проведения, составляет годовой план-график по техническому обслуживанию и ремонту энергетического и электротехнического оборудования	Выполнение и защита выпускной квалификационной работы	Введение, основной раздел, заключение	Введение, основной раздел, заключение	Введение, основной раздел, заключение
ПК-6	ПК-6.1 Демонстрирует знания энергетического, электротехнического оборудования и передового опыта	Сдача государственного экзамена и защита	Введение, основной раздел, заключение	Введение, основной раздел, заключение	Введение, основной раздел, заключение

	в области эксплуатации энергетического и электротехнического оборудования, машин и установок в сельскохозяйственном производстве	выпускной квалификационной работы	102-112	102-112	102-112
	ПК-6.2 Вносит коррективы в планы работы подразделения для внедрения предложений по повышению эффективности эксплуатации энергетического и электротехнического оборудования, машин и установок, согласованных с руководством организации	Сдача государственного экзамена и защита выпускной квалификационной работы	Введение, основной раздел, заключение 102-112	Введение, основной раздел, заключение 102-112	Введение, основной раздел, заключение 102-112
ПК-7	ПК-7.1 Демонстрирует знания материально-технического обеспечения	Сдача государственного экзамена	113-119	113-119	113-119
	ПК-7.2 Знает количественный и качественный состав энергетического и электротехнического оборудования, ведет его учет, перемещения, объема выполняемых подчиненными работ, потребления материальных ресурсов, затрат на ремонт, техническое обслуживание энергетического и электротехнического оборудования и оформление соответствующих документов	Сдача государственного экзамена	113-119	113-119	113-119
	ПК-7.3 Осуществляет подбор сторонних организаций и оформляет с ними договоры для материально-технического обеспечения. Осуществляет оформление документации на получаемые и отправляемые грузы, а также на транспортные средства для их доставки	Сдача государственного экзамена	113-119	113-119	113-119
ПК-8	ПК-8.1 Демонстрирует знания по электрификации и автоматизации технологических процессов и объектов инфраструктуры сельскохозяйственных предприятий производства и передового опыта в области электрификации и автоматизации технологических процессов и объектов инфраструктуры сельскохозяйственных предприятий	Выполнение и защита выпускной квалификационной работы	Введение, основной раздел, заключение	Введение, основной раздел, заключение	Введение, основной раздел, заключение
	ПК-8.2 Определяет источники, осуществляет поиск и анализ информации, необходимые для проектирования систем электрификации и автоматизации технологических процессов и	Выполнение и защита выпускной квалификационной работы	Введение, основной раздел, заключение	Введение, основной раздел, заключение	Введение, основной раздел, заключение

	объектов инфраструктуры сельскохозяйственных предприятий				
	ПК-8.3 Разрабатывает маршрутную (определение состава операций и необходимого технологического оснащения) и операционную технологии (разработка структуры операции и осуществление технологических расчетов).	Выполнение и защита выпускной квалификационной работы	Введение, основной раздел, заключение	Введение, основной раздел, заключение	Введение, основной раздел, заключение
ПК-9	ПК-9.1 Определяет источники, осуществляет поиск и анализ информации, необходимые для составления и корректировки оперативных планов подразделения и организации	Сдача государственного экзамена	120-123	120-123	120-123
	ПК-9.2 Определяет цели и задачи производственного коллектива	Сдача государственного экзамена	120-123	120-123	120-123
	ПК-9.3 Производит выдачу производственных заданий персоналу по выполнению работ и контроль их выполнения	Сдача государственного экзамена	120-123	120-123	120-123
ПК-10	ПК-10.1 Определяет под руководством специалиста более высокой квалификации объекты исследования и использует современные методы исследований	Сдача государственного экзамена	124-127	124-127	124-127
	ПК-10.2 Проводит статистическую обработку результатов опытов	Сдача государственного экзамена	124-127	124-127	124-127
	ПК-10.3 Обобщает результаты опытов и формулирует выводы	Сдача государственного экзамена	124-127	124-127	124-127

2.3. Критерии оценки на государственном экзамене

Результат	Критерии (дописать критерии в соответствии с компетенциями)
«отлично», высокий уровень	выставляется студентам, успешно сдавшим экзамен и показавшим глубокое знание теоретической части курса, умение проиллюстрировать изложение практическими приемами и расчетами, полно и подробно ответившим на вопросы билета и вопросы членов экзаменационной комиссии
«хорошо», повышенный уровень	выставляется студентам, сдавшим экзамен с незначительными замечаниями, показавшим глубокое знание теоретических вопросов, умение проиллюстрировать изложение практическими приемами и расчетами, полностью ответившим на вопросы билета и вопросы членов экзаменационной комиссии, но допустившим при ответах незначительные ошибки, указывающие на наличие несистематичности и пробелов в знаниях
«удовлетворительно», пороговый уровень	выставляется студентам, сдавшим экзамен со значительными замечаниями, показавшим знание основных положений теории при наличии существенных пробелов в деталях, испытывающим затруднения при практическом применении теории, допустившим существенные ошибки при ответах на вопросы билетов и вопросы членов экзаменационной комиссии
«неудовлетворительно»	выставляется, если студент показал существенные пробелы в знаниях основных положений теории, не умеет применять теоретические знания на практике, не ответил на один или оба вопроса билета или членов избирательной комиссии

2.4. Критерии оценки на защите ВКР

Результат защиты	Критерии (дописать критерии в соответствии с компетенциями)
«отлично», высокий уровень	<ul style="list-style-type: none">• выполнена самостоятельно;• выполнена на актуальную тему;• в ходе работы получены оригинальные научно-технические решения, которые представляют практический интерес, что подтверждено соответствующими актами или справками, расчетами экономического эффекта и т.д;• при выполнении работы использованы современные инструментальные средства проектирования;• имеет положительные отзывы научного руководителя и рецензента;• при защите работы студент демонстрирует глубокие знания вопросов темы, свободно оперирует данными, во время доклада использует наглядные пособия (таблицы, схемы, графики и т.п.), доказательно отвечает на вопросы членов ГЭК;• содержание работы полностью соответствует теме и заданию, излагается четко и последовательно, оформлено в соответствии с установленными требованиями
«хорошо», повышенный уровень	<ul style="list-style-type: none">• выставляется за выпускную квалификационную работу, которая соответствует перечисленным в предыдущем пункте критериям, но при ее подготовке без особого основания использованы устаревшие средства разработки и (или) поддержки функционирования системы и не указаны направления развития работы в этом плане
«удовлетворительно», пороговый уровень	<ul style="list-style-type: none">• выполнена на уровне типовых проектных решений, но личный вклад студента оценить достоверно не представляется возможным;• допущены принципиальные ошибки в выполнении предусмотренных заданий;• работа отличается поверхностным анализом и недостаточно критическим разбором предмета работы, просматривается непоследовательность изложения материала, представлены необоснованные предложения, недостаточно доказательны выводы;• в отзывах руководителя и рецензента имеются замечания по содержанию работы и методике анализа;• при защите студент проявляет неуверенность, показывает слабое знание вопросов темы, не дает полного, аргументированного ответа на заданные вопросы
«неудовлетворительно»	<ul style="list-style-type: none">• не соответствует теме и неверно структурирована;• содержит принципиальные ошибки в выполнении предусмотренных заданий;• не содержит анализа и практического разбора предмета работы, не отвечает установленным требованиям;• не имеет выводов или носит декларативный характер;• в отзывах руководителя и рецензента высказываются сомнения об актуальности темы, достоверности результатов и выводов, о личном вкладе студента в выполненную работу;• к защите не подготовлены наглядные пособия и раздаточный материал;• при защите студент затрудняется отвечать на поставленные вопросы по теме, не знает теории вопроса и научной литературы, при ответе допускает существенные ошибки

2.5. Допуск к ГИА

К ГИА допускаются обучающиеся, не имеющие академической задолженности и в полном объеме выполнившие учебный план или индивидуальный учебный план по направлению подготовки/специальности 35.03.06 «Агроинженерия».

3. Типовые контрольные задания или иные материалы, необходимые для оценки результатов освоения образовательной программы

3.1. Вопросы к государственному экзамену

1. Социальная структура общества. Основания социальной дифференциации.
2. Социально-классовая структура общества.
3. Личность как объект и субъект социального развития.
4. Система социализации личности.
5. Социальные проблемы молодежи.
6. Молодежные движения и объединения.
7. Социализация молодежи и ее особенности в современных условиях.
8. Понятие малой группы в психологии и социологии.
9. Группа как субъект деятельности.
10. Социально-психологические феномены группы.
11. Основные направления исследования группы в психологии.
12. Проблема межличностных отношений в группе.
13. Психология семьи как малой группы.
14. Общение как восприятие людьми друг друга.
15. Социальные функции общения.
16. Общение как коммуникация.
17. Общение как взаимодействие.
18. Культура как форма взаимодействия личности и общества.
19. Социальные проблемы развития культуры.
20. Специфика цивилизаций Древнего Востока и античности.
21. Образование Древнерусского государства. Социальный и политический строй Древней Руси.
22. Ордынское нашествие и экспансия с Запада на русские земли.
23. Объединение русских земель вокруг Москвы и свержение монгольского ига.
24. Внутренняя и внешняя политика Руси в эпоху Ивана Грозного. Опричнина.
25. Россия в XVII веке. «Смутное время».
26. Основные тенденции развития Европы и мира в 16-17 веках.
27. Петр I и его реформы.
28. XIX век в мировой истории. Господство Европы.
29. Отечественная война 1812 г. в России.
30. Отмена крепостного права в России.
31. Мир в начале XX века.
32. Внешняя политика России во второй половине XIX века.
33. Первая мировая война: причины, ход, итоги.
34. Российское общество и власть в годы первой мировой войны.
35. Февраль 1917 года в России. Свержение монархии.
36. Социально-экономическое развитие страны в 20-е годы. НЭП. Образование СССР.
37. Внешняя политика СССР в 30-е годы и в начальный период Второй мировой войны.
38. Вторая мировая война и Великая Отечественная война: периодизация, основные события, участие СССР.
39. Изменения в международной обстановке в послевоенный период (1945-1953). СССР и страны «народной демократии». «Холодная война».
40. Россия в 1991 – 2015 годах. Становление новой государственности. Октябрьские события 1993 года. Россия на пути радикальной социально-экономической модернизации.
41. Причины дефицита времени.
42. Анализ использования временного ресурса и планирования времени.
43. Мероприятия, помогающие в рационализации использования времени.

44. Рациональная организация рабочего места и времени.
45. Управление вниманием, структурирование внимания.
46. Ресурсно-календарное планирование.
47. Стратегическое самоопределение, стратегическое позиционирование.
48. Неоднородность времени.
49. Восприятие времени.
50. Гармонизация деятельности в коллективе.
51. Абсолютные и относительные показатели в анализе расходов времени.
52. Производственная гимнастика
53. Общая физическая подготовка
54. Выносливость человека и пути повышения выносливости человека
55. Физическое воспитание в вузе
56. Функции физической культуры
57. Действие электрического тока на организм человека
58. Виды поражений электрическим током
59. Возможные схемы включения человека в цепь тока
60. Межотраслевая инструкция по оказанию первой помощи при несчастных случаях на производстве
61. Универсальная схема оказания первой помощи на месте происшествия
62. Первая помощь в случаях поражения электрическим током
63. Электрооборудование, как источник пожара
64. Принципы горения вещества
65. Конструкционные машиностроительные стали.
66. Классификация углеродистых сталей по назначению, качеству и структуре.
67. Область применения.
68. Классификация чугунов. Влияние примесей на их структуру и свойства.
69. Влияние легирующих элементов на свойства стали.
70. Антифрикционные материалы.
71. Способы закалки углеродистых сталей и охлаждающие среды.
72. Материалы и оборудование, применяемые при пайке.
73. Дуговая сварка в среде защитных газов. Ее сущность, материалы, применяемые при сварке различных сплавов.
74. Изложите кратко основные операции слесарной обработки, применяемый инструмент и приспособления.
75. Электрические машины, применяемые в электроприводе. Важнейшие показатели электрических машин.
76. Машины постоянного тока в электроприводе. Достоинства и недостатки. Основные уравнения.
77. Особенности пуска ЭД переменного тока и методы снижения пусковых токов мощных асинхронных ЭД.
78. Методы регулирования угловой скорости асинхронных электродвигателей изменением напряжения питающей сети, частоты, числа пар полюсов и т. д.
79. Типовые схемы АСУ ЭП постоянного и переменного тока. Типовые структуры замкнутых АСУ ЭП. Статические характеристики АСУ ЭП. Динамика типовых структур АСУ ЭП и их коррекция. Типовые схемы замкнутых АСУ ЭП.
80. Тросовые и струнные электропроводки.
81. Электропроводки в трубах.
82. Классификация ЛЭП и особенности их конструкций.
83. Соблюдение режимов по токам нагрузок.
84. Экспериментальный выбор двигателя электропривода
85. Проверка электрической сети на возможность пуска асинхронных короткозамкнутых двигателей.
86. Проверка проводов и кабелей по допустимому отклонению Система заземления TN-C-S

87. Потери электрической энергии. Методы определения потери. Зависимость потери энергии от напряжения и коэффициента мощности.
88. Экспериментальные методы определения характеристик машин и механизмов.
89. Основные светотехнические показатели светильников.
90. Нормирование электрического освещения. Количественные и качественные показатели.
91. Испытание оборудования ячеек Р.У.
93. Электротрансмиссии привода рабочего органа машины. Стенды по испытанию асинхронных приводов с х машин и проведение испытаний электропривода
94. Организационные мероприятия до начала приемосдаточных испытаний электроустановок зданий.
95. Лица, участвующие в приемосдаточных испытаниях.
96. Требования при проведении электромонтажных работ. Дать определение терминов: электрическая сеть, потребитель.
97. Монтаж электропроводок на элементах зданий.
98. Монтаж шинопроводов.
99. Влияние режимов работы и условий среды на долговечность изоляции.
100. Техническая диагностика состояния эл. машин.
101. Классификация и особенности эксплуатации осветительных установок. Способы диагностики и продления сроков службы источников света.
102. Анализ статических механических и скоростных характеристик машин постоянного тока с параллельным возбуждением, с последовательным возбуждением, со смешанным возбуждением
103. Коррекция мощности при нестандартных температурных условиях
104. Способы уменьшения потерь в переходных процессах (многоскоростные ЭД, последовательно-параллельное соединение якорных обмоток МПТ).
105. Способы расширения диапазона регулирования скорости. Способы получения сигнала, пропорционального скорости.
106. Компенсация реактивной мощности в сетях.
107. Формула потери напряжения в линиях электропередачи и трансформаторах.
108. Влияние на работу приемника э/э отклонения напряжения.
109. Понятие удельного расхода электроэнергии.
110. Выбор частоты и напряженности электрического поля при диэлектрическом нагреве.
111. Область применения диэлектрического нагрева.
112. Пути повышения надежности, безопасности работы и долговечности электрооборудования в условиях сельского хозяйства.
113. Характеристики электропривода типовых ПТС на ремонтных и подсобных предприятиях (конвейерные линии продуктопереработки, ремонта и т п) .
114. Типовые схемы и комплекты электрооборудования. Динамика подъемно-транспортных устройств и установок.
115. Классификация электрических машин, их конструктивные особенности, виды повреждений, области применения.
116. ТЭНы. Конструкция, классификация, применение, допустимая удельная мощность.
117. Выбор типов защиты электрооборудования.
118. Резервирование электрооборудования.
119. Особенности технологического и электротехнического оборудования используемого в животноводстве, растениеводстве, в мастерских и перерабатывающих предприятиях.
120. Определение периодичности и составление графиков ремонтно-профилактических работ по обслуживанию электрооборудования.
121. Показатели эффективности работы электротехнических служб.
122. Расчет объемов работ и штатов электротехнического персонала.
123. Показатели эффективности работы электротехнических служб.
124. Экспериментальный выбор двигателя электропривода

125. Анализ статических механических и скоростных характеристик машин постоянного тока с параллельным возбуждением, с последовательным возбуждением, со смешанным возбуждением
126. Анализ характеристик рабочих машин. Уравнение Бланка Приводные характеристики типовых рабочих машин.
127. Экспериментальные методы определения характеристик машин и механизмов.

3.2 Структура выпускной квалификационной работы (диссертации)

Выпускная квалификационная работа выполняется в виде расчетно-пояснительной записки объемом 50-60 с. печатного текста (без учета приложений). Графический материал необходимо органически увязывать с содержанием работы, он должен в наглядной форме иллюстрировать основные положения анализа и проектирования. Выпускная

квалификационная работа состоит из следующих разделов:

Титульный лист

Задание

Оглавление

Введение

Основной раздел: *обоснование проекта, расчетно-технологическая и/или конструкторская часть, охрана труда, экономическая часть и др.*

Заключение

Список литературы

Приложения

4. Методические материалы, определяющие процедуру оценивания результатов освоения образовательной программы

Положение о порядке проведения государственной итоговой аттестации по образовательным программам высшего образования – программам бакалавриата, программам специалитета и программам магистратуры в федеральном государственном бюджетном образовательном учреждении высшего образования «Рязанский государственный агротехнологический университет имени П.А. Костычева» Рассмотрено и утверждено решением Ученого совета университета 31 августа 2017 года (протокол №1)

Методические указания по выполнению выпускной квалификационной работы и организации государственной итоговой аттестации бакалавров для студентов бакалавриата инженерного факультета обучающихся по направлению подготовки 35.03.06 АГРОИНЖЕНЕРИЯ /Бачурин А.Н., Рембалович Г.К., Ульянов В.М. и др.. Рекомендации по организации выполнения ВКР – Рязань, ФГБОУ ВО РГАТУ, 2019.

МИНИСТЕРСТВО СЕЛЬСКОГО ХОЗЯЙСТВА РОССИЙСКОЙ ФЕДЕРАЦИИ
ФЕДЕРАЛЬНОЕ ГОСУДАРСТВЕННОЕ БЮДЖЕТНОЕ ОБРАЗОВАТЕЛЬНОЕ
УЧРЕЖДЕНИЕ ВЫСШЕГО ОБРАЗОВАНИЯ
«РЯЗАНСКИЙ ГОСУДАРСТВЕННЫЙ АГРОТЕХНОЛОГИЧЕСКИЙ
УНИВЕРСИТЕТ ИМЕНИ П.А. КОСТЫЧЕВА»

УТВЕРЖДАЮ

Председатель учебно-методической
комиссии по направлению подготовки
35.03.06 Агроинженерия


_____ Бачурин А.Н.

«09» _____ марта _____ 2022 г.

ПРОГРАММА
ГОСУДАРСТВЕННОГО ЭКЗАМЕНА

Уровень профессионального образования бакалавриат
(бакалавриат, специалитет, магистратура)

Направление подготовки 35.03.06 Агроинженерия
(полное наименование направления подготовки)

Направленность (профиль) Электрооборудование и электротехнологии
(полное наименование профиля направления подготовки из ООП)

Квалификация выпускника бакалавр

Форма обучения очная, заочная
(очная, очно-заочная, заочная)

ЛИСТ СОГЛАСОВАНИЙ

Программа составлена с учетом требований федерального государственного образовательного стандарта высшего образования по направлению подготовки 35.03.06 Агроинженерия утвержденного «23» августа 2017 г., №813

Разработчики:

Декан инженерного факультета,

Заведующий кафедрой ЭМТП  _____ Бачурин А.Н.

Заведующий кафедрой ТМ и РМ  _____ Рембалович Г.К.

Заведующий кафедрой ТС в АПК  _____ Ульянов В.М.

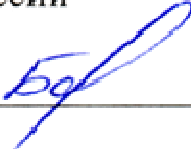
Заведующий кафедрой электроснабжения  _____ Каширин Д.Е.

Заведующий кафедрой

электротехники и физики  _____ Фатьянов С.О.

Рассмотрена и утверждена на заседании учебно-методической комиссии по направлению подготовки 35.03.06 Агроинженерия «09» марта 2022 г. Протокол № 7а

Председатель учебно-методической комиссии
по направлению подготовки
35.03.06 Агроинженерия

 _____ / А.Н. Бачурин /

ВВЕДЕНИЕ

Программа государственного экзамена по направлению подготовки 35.03.06 Агроинженерия направленность (профиль) «Электрооборудование и электротехнологии» разработана на основании следующих документов:

- Порядок организации и осуществления образовательной деятельности по образовательным программам высшего образования – программам бакалавриата, программам специалитета, программам магистратуры, утвержденный приказом Минобрнауки России от 5.04.2017 г. №301;
- Порядок проведения государственной итоговой аттестации по образовательным программам высшего образования – программам бакалавриата, программам специалитета, программам магистратуры, утвержденного приказом Минобрнауки России от 29.06.2015 г. №636;
- Федерального государственного образовательного стандарта высшего образования по направлению подготовки 35.03.06 Агроинженерия от 23.08.2017 №813
- Основной образовательной программы высшего образования по направлению подготовки 35.03.06 Агроинженерия направленность (профиль) «Электрооборудование и электротехнологии» федерального государственного бюджетного образовательного учреждения высшего образования «Рязанский государственный агротехнологический университет имени П.А. Костычева»

Государственная итоговая аттестация (ГИА) обучающихся по направлению подготовки/специальности 35.03.06 Агроинженерия направленность (профиль) программы «Электрооборудование и электротехнологии» в ФГБОУ ВО РГАТУ установлена учебным планом основной образовательной программы 35.03.06 «Агроинженерия» направленность (профиль) программы «Электрооборудование и электротехнологии», в соответствии с требованиями ФГОС ВО и проводится в форме:

- государственного экзамена;
- выпускной квалификационной работы.

Порядок подготовки и проведения государственной итоговой аттестации регламентируется соответствующим Положением университета и Программой государственной итоговой аттестации выпускников, которая разрабатывается кафедрами инженерного факультета на основании ФГОС ВО по направлению подготовки/специальности 35.03.06 Агроинженерия, и утверждается председателем учебно-методической комиссии по направлению подготовки/специальности 35.03.06 Агроинженерия.

Программа государственной итоговой аттестации доводится до сведения обучающихся всех форм обучения не позднее чем за шесть месяцев до начала государственной итоговой аттестации.

Для проведения государственной итоговой аттестации создается государственная экзаменационная комиссия. В состав государственной экзаменационной комиссии входят председатель указанной комиссии и не менее 4

членов указанной комиссии. Члены государственной экзаменационной комиссии являются ведущими специалистами - представителями работодателей или их объединений в области профессиональной деятельности по направлению подготовки/специальности 35.03.06 Агроинженерия направленность (профиль) программы «Электрооборудование и электротехнологии» и (или) лицами, которые относятся к профессорско-преподавательскому составу университета (иных организаций) и (или) к научным работникам университета (иных организаций) и имеют ученое звание и (или) ученую степень. Доля лиц, являющихся ведущими специалистами - представителями работодателей или их объединений в соответствующей области профессиональной деятельности (включая председателя государственной экзаменационной комиссии), в общем числе лиц, входящих в состав государственной экзаменационной комиссии, должна составлять не менее 50 процентов.

Для проведения апелляций по результатам государственных итоговых аттестационных испытаний в университете формируется апелляционная комиссия по направлению подготовки/специальности 35.03.06 Агроинженерия направленность (профиль) программы «Электрооборудование и электротехнологии»

Основной формой деятельности комиссий являются заседания. На заседаниях государственной экзаменационной комиссии без права голоса могут присутствовать ректор, первый проректор, научные руководители и рецензенты квалификационных работ, приглашаются преподаватели и обучающиеся старших курсов. На заседаниях государственной экзаменационной комиссии по приему государственного экзамена не допускается присутствие иных лиц, кроме выпускников, сдающих экзамен, членов государственной экзаменационной комиссии и лиц, указанных выше.

Деятельность государственной экзаменационной и апелляционной комиссий регламентируется соответствующим Положением, ФГОС ВО по направлению подготовки/специальности 35.03.06 Агроинженерия в части, касающейся требований к государственной итоговой аттестации, учебно-методической документацией, разрабатываемой университетом на основе образовательного стандарта по направлению подготовки/специальности 35.03.06 Агроинженерия.

Срок проведения государственной итоговой аттестации устанавливается университетом в соответствии с календарным учебным графиком и расписанием государственных итоговых аттестационных испытаний по основной образовательной программе высшего образования по направлению подготовки/специальности 35.03.06 Агроинженерия направленность (профиль) программы «Электрооборудование и электротехнологии», а также с учетом требований соответствующего федерального государственного образовательного стандарта высшего образования в части, касающейся требований к государственной итоговой аттестации выпускников.

Не позднее чем за 30 календарных дней до дня проведения первого государственного итогового аттестационного испытания по представлению декана инженерного факультета приказом ректора утверждается расписание государственных итоговых аттестационных испытаний (далее – расписание), в котором указываются даты, время и место проведения государственных итоговых

аттестационных испытаний и предэкзаменационных консультаций.

Деканат инженерного факультета доводит расписание до сведения обучающихся, председателя и членов государственной экзаменационной комиссии и апелляционной комиссии, секретаря государственной экзаменационной комиссии, руководителей и консультантов выпускных квалификационных работ. Факт ознакомления удостоверяется подписью.

При формировании расписания устанавливается перерыв между государственными итоговыми аттестационными испытаниями продолжительностью не менее 7 календарных дней.

Успешное прохождение государственной итоговой аттестации является основанием для выдачи обучающемуся документа о высшем образовании.

1. ТРЕБОВАНИЯ К РЕЗУЛЬТАТАМ ОСВОЕНИЯ ОБРАЗОВАТЕЛЬНОЙ ПРОГРАММЫ.

В результате освоения образовательной программы по направлению подготовки 35.03.06 Агроинженерия направленность (профиль) «Электрооборудование и электротехнологии» у выпускников должны быть сформированы следующие компетенции, выносимые на государственный экзамен.

1.1 Универсальные компетенции выпускников и индикаторы их достижения

Категория универсальных компетенций	Код и наименование универсальной компетенции	Код и наименование индикатора достижения универсальной компетенции
Командная работа и лидерство	УК-3. Способен осуществлять социальное взаимодействие и реализовывать свою роль в команде	<p>УК-3.1 Понимает эффективность использования стратегии сотрудничества для достижения поставленной цели, определяет свою роль в команде.</p> <p>УК-3.2 Понимает особенности поведения выделенных групп людей, с которыми работает/взаимодействует, учитывает их в своей деятельности (выбор категорий групп людей осуществляется образовательной организацией в зависимости от целей подготовки – по возрастным особенностям, по этническому или религиозному признаку, социально незащищенные слои населения и т.п.).</p> <p>УК-3.3. Предвидит результаты (последствия) личных действий и планирует последовательность шагов для достижения заданного результата.</p> <p>УК-3.4. Эффективно взаимодействует с другими членами команды, в т.ч. участвует в обмене информацией, знаниями и опытом, и презентации результатов работы команды.</p>
Межкультурное взаимодействие	УК-5. Способен воспринимать межкультурное разнообразие общества в социально-историческом, этическом и философском	<p>УК-5.1 Находит и использует необходимую для саморазвития и взаимодействия с другими информацию о культурных особенностях и традициях различных социальных групп.</p> <p>УК-5.2 Демонстрирует уважительное отношение к историческому наследию и</p>

	контекстах	<p>социокультурным традициям различных социальных групп, опирающееся на знание этапов исторического развития России (включая основные события, основных исторических деятелей) в контексте мировой истории и ряда культурных традиций мира (в зависимости от среды и задач образования), включая мировые религии, философские и этнические учения.</p> <p>УК-5.3 Умеет недискриминационно и конструктивно взаимодействовать с людьми с учетом их социокультурных особенностей в целях успешного выполнения профессиональных задач и усиления социальной интеграции.</p>
Самоорганизация и саморазвитие (в том числе здоровьесбережение)	УК-6. Способен управлять своим временем, выстраивать и реализовывать траекторию саморазвития на основе принципов образования в течение всей жизни	<p>УК-6.1 Применяет знания о своих ресурсах и их пределах (личностных, ситуативных, временных и т.д.) для успешного выполнения порученной работы.</p> <p>УК-6.2 Понимает важность планирования перспективных целей собственной деятельности с учетом условий, средств, личностных возможностей, этапов карьерного роста, временной перспективы развития деятельности и требований рынка труда.</p> <p>УК-6.3 Реализует намеченные цели деятельности с учетом условий, средств, личностных возможностей, этапов карьерного роста, временной перспективы развития деятельности и требований рынка труда.</p> <p>УК-6.4 Критически оценивает эффективность использования времени и других ресурсов при решении поставленных задач, а также относительно полученного результата.</p> <p>УК-6.5 Демонстрирует интерес к учебе и использует предоставляемые возможности для приобретения новых знаний и навыков.</p>
Самоорганизация и саморазвитие (в том числе здоровьесбережение)	УК-7. Способен поддерживать	<p>УК-7.1 Поддерживает должный уровень физической</p>

числе здоровьесбережение)	должный уровень физической подготовленности для обеспечения полноценной социальной и профессиональной деятельности	подготовленности для обеспечения полноценной социальной и профессиональной деятельности и соблюдает нормы здорового образа жизни. УК-7.2 Использует основы физической культуры для осознанного выбора здоровьесберегающих технологий с учетом внутренних и внешних условий реализации конкретной профессиональной деятельности.
Безопасность жизнедеятельности	УК-8. Способен создавать и поддерживать безопасные условия жизнедеятельности, в том числе при возникновении чрезвычайных ситуаций	УК-8.1 Обеспечивает безопасные и /или комфортные условия труда на рабочем месте, в т.ч. с помощью средств защиты. УК-8.2 Выявляет и устраняет проблемы, связанные с нарушениями техники безопасности на рабочем месте. УК-8.3 Осуществляет действия по предотвращению возникновения чрезвычайных ситуаций (природного и техногенного происхождения) на рабочем месте, в т.ч. с помощью средств защиты. УК-8.4 Принимает участие в спасательных и неотложных аварийно-восстановительных мероприятиях в случае возникновения чрезвычайных ситуаций.

1.2 Общепрофессиональные компетенции выпускников и индикаторы их достижения

Категория общепрофессиональных компетенций	Код и наименование общепрофессиональной компетенции	Код и наименование индикатора достижения общепрофессиональной компетенции
	ОПК-4. Способен реализовывать современные технологии и обосновывать их применение в профессиональной деятельности	ОПК-4.1 Использует материалы научных исследований по совершенствованию технологий и средств сельскохозяйственного производства хозяйства. ОПК-4.2. Обосновывает применение современного энергетического оборудования, средств автоматизации и электрификации сельского хозяйства.

1.3 Профессиональные компетенции выпускников и индикаторы их достижения

Задача ПД	Объект или область знания <i>(при необходимости)</i>	Категория профессиональных компетенций <i>(при необходимости)</i>	Код и наименование профессиональной компетенции	Код и наименование индикатора достижения профессиональной компетенции	Основание (ПС, анализ опыта)
Тип задач профессиональной деятельности: <i>научно-исследовательский</i>					
Участие в испытаниях электрооборудования и средств автоматизации по стандартным методикам.	Электрифицированные и автоматизированные сельскохозяйственные технологические процессы, электрооборудование, энергетические установки и средства автоматизации сельскохозяйственного назначения		ПК-1. Способен участвовать в испытаниях электрооборудования и средств автоматизации по стандартным методикам	<p>ПК-1.1. Под руководством специалиста более высокой квалификации участвует в проведении испытаний электрооборудования и средств автоматизации по стандартным методикам</p> <p>ПК-1.2. Проводит статистическую обработку результатов опытов.</p> <p>ПК-1.3. Обобщает результаты опытов и формулирует выводы.</p> <p>ПК-1.4. Оформляет техническую документацию по испытаниям электрооборудования и средств автоматизации.</p>	Анализ отечественного и зарубежного опыта
Участие в проведении научных исследований по общепринятым методикам, их описании и формировании выводов	Электрифицированные и автоматизированные сельскохозяйственные технологические процессы, электрооборудование, энергетические установки и средства		ПК-10. Способен проводить научные исследования по общепринятым методикам, составлять их описание и формулировать	<p>ПК-10.1. Определяет под руководством специалиста более высокой квалификации объекты исследования и использует современные методы исследований.</p> <p>ПК-10.2. Проводит</p>	Анализ отечественного и зарубежного опыта

	автоматизации сельскохозяйственного назначения		выводы	статистическую обработку результатов опытов. ПК-10.3. Обобщает результаты опытов и формулирует выводы.	
Тип задач профессиональной деятельности: <i>производственно-технологический</i>					
Осуществление производственного контроля параметров технологических процессов, качества продукции и выполненных работ при монтаже, наладке, эксплуатации энергетического и электротехнического оборудования, машин и установок в сельскохозяйственном производстве.	Электрифицированные и автоматизированные сельскохозяйственные технологические процессы, электрооборудование, энергетические установки и средства автоматизации сельскохозяйственного назначения		ПК-3. Способен осуществлять производственный контроль параметров технологических процессов, качества продукции и выполненных работ при монтаже, наладке, эксплуатации энергетического и электротехнического оборудования, машин и установок в сельскохозяйственном производстве.	ПК-3.1. Осуществляет проверку работоспособности инструмента, энергетического и электротехнического оборудования, машин и установок в сельскохозяйственном производстве с оформлением соответствующих документов. ПК-3.2. Осуществляет проверку качества выполняемых работ по монтажу, наладке, эксплуатации энергетического и электротехнического оборудования, машин и установок в сельскохозяйственном производстве на соответствие требованиям и, в случае несоответствия, дает рекомендации по исправлению.	Анализ отечественного и зарубежного опыта

Тип задач профессиональной деятельности: *организационно-управленческий*

<p>Организация работы по повышению эффективности энергетического электротехнического и оборудования. Организация материально-технического обеспечения инженерных систем (энергетическое и электротехническое оборудование). Разработка оперативных планов работы первичных производственных коллективов и управление их деятельностью</p>	<p>Электрифицированные и автоматизированные сельскохозяйственные технологические процессы, электрооборудование, энергетические установки и средства автоматизации сельскохозяйственного назначения.</p>		<p>ПК-6. Способен организовать работу по повышению эффективности энергетического и электротехнического оборудования</p>	<p>ПК-6.1. Демонстрирует знания энергетического, электротехнического оборудования и передового опыта в области эксплуатации энергетического и электротехнического оборудования, машин и установок в сельскохозяйственном производстве.</p> <p>ПК-6.2. Вносит коррективы в планы работы подразделения для внедрения предложений по повышению эффективности эксплуатации энергетического и электротехнического оборудования, машин и установок, согласованных с руководством организации.</p>	
---	---	--	---	---	--

			<p>ПК-7. Способен организовать материально-техническое обеспечение инженерных систем (энергетическое и электротехническое оборудование)</p>	<p>ПК-7.1. Демонстрирует знания материально-технического обеспечения.</p> <p>ПК-7.2. Знает количественный и качественный состав энергетического и электротехнического оборудования, ведет его учет, перемещения, объема выполняемых подчиненными работ, потребления материальных ресурсов, затрат на ремонт, техническое обслуживание энергетического и электротехнического оборудования и оформление соответствующих документов.</p> <p>ПК-7.3. Осуществляет подбор сторонних организаций и оформляет с ними договоры для материально-технического обеспечения. Осуществляет оформление документации на получаемые и отправляемые грузы, а также на транспортные средства для их доставки.</p>	
--	--	--	---	---	--

			<p>ПК- 9. Способен разрабатывать оперативные планы работы первичных производственных коллективов и управлять их деятельностью</p>	<p>ПК-9.1. Определяет источники, осуществляет поиск и анализ информации, необходимые для составления и корректировки оперативных планов подразделения и организации.</p> <p>ПК-9.2. Определяет цели и задачи производственного коллектива.</p> <p>ПК-9.3. Производит выдачу производственных заданий персоналу по выполнению работ и контроль их выполнения.</p>	<p>Анализ отечественного и зарубежного опыта</p>
--	--	--	---	--	--

2. СТРУКТУРА И СОДЕРЖАНИЕ ГОСУДАРСТВЕННОГО ЭКЗАМЕНА

Цель государственного экзамена – установление уровня подготовки выпускника к выполнению профессиональных задач и соответствия его подготовки требованиям федерального государственного образовательного стандарта высшего образования по направлению подготовки/специальности 35.03.06 Агроинженерия, утвержденного «23» августа 2017 года №813 и основной образовательной программы высшего образования по направлению подготовки/специальности 35.03.06 Агроинженерия направленность (профиль) программы «Электрооборудование и электротехнологии», разработанной в федеральном государственном бюджетном образовательном учреждении высшего образования «Рязанский государственный агротехнологический университет имени П.А. Костычева».

Государственный экзамен проводится по утвержденной председателем учебно-методической комиссии по направлению подготовки/специальности 35.03.06 Агроинженерия Программе государственной итоговой аттестации.

Государственный экзамен по направлению подготовки 35.03.06 Агроинженерия направленность (профиль) программы «Электрооборудование и электротехнологии» проводится по следующим дисциплинам: Социология, Психология, Введение в агроинженерию, История (история России, всеобщая история), Философия, Тайм-менеджмент, Физическая культура и спорт, Элективные дисциплины (модули) по физической культуре и спорту, Безопасность жизнедеятельности, Охрана труда на предприятиях АПК, Основы законодательства в сфере дорожного движения, Бережливое производство, Электробезопасность в электроустановках, Материаловедение и технология конструкционных материалов, Основы производства продукции растениеводства, Основы производства продукции животноводства, Компьютерное проектирование, Техничко-экономическое обоснование инженерно-технических решений, Автоматизированные системы управления технологическими процессами животноводческих ферм, Теоретические основы электротехники, Электропривод, Эксплуатация электрооборудования и средств автоматики, Монтаж электрооборудования и средств автоматики, Основы микропроцессорной техники, Электротехнологии, Нетрадиционная энергетика в АПК, Общая энергетика, Физика, Гидравлика, Автоматика, Основы взаимозаменяемости и технические измерения, Электрические измерения, Электронная техника, Электроснабжение, Инженерная экология, Патентоведение и защита технической информации (базовый уровень), Электротехнические материалы, Светотехника, Электрические машины, Механизация технологических процессов в АПК, Надежность технических систем, Электроснабжающие организации и их взаимоотношения с потребителями.

В соответствии с Программой государственной итоговой аттестации и программой государственного экзамена по направлению подготовки/специальности 35.03.06 Агроинженерия направленность (профиль) программы «Электрооборудование и электротехнологии» деканом инженерного факультета формируются экзаменационные билеты. Экзаменационные билеты подписываются деканом инженерного факультета, на подпись которого ставится печать учебного

управления.

Перед государственным экзаменом проводится консультирование обучающихся по вопросам, включенным в ФОС по государственной итоговой аттестации. Сроки консультации определяются деканом инженерного факультета в соответствии с календарным учебным графиком расписанием государственных итоговых аттестационных испытаний.

3. ПОРЯДОК ПРОВЕДЕНИЯ ГОСУДАРСТВЕННОГО ЭКЗАМЕНА

Государственный экзамен проводится в устной форме. Обучающиеся получают экзаменационные билеты, содержащие пять вопросов, составленные в соответствии с утвержденной Программой государственной итоговой аттестации. В государственную экзаменационную комиссию до начала заседания должна быть представлена копия приказа о допуске обучающихся к государственной итоговой аттестации.

При подготовке к ответу обучающиеся делают необходимые записи по каждому вопросу на выданных секретарем ГЭК листах бумаги. На подготовку к ответу первому обучающемуся предоставляется до 45 минут, остальные сменяются и отвечают по мере готовности в порядке очередности, причем на подготовку каждому очередному обучающемуся также выделяется не более 45 минут. В процессе ответа и после его завершения обучающемуся членами ГЭК, с разрешения ее председателя, могут быть заданы уточняющие и дополняющие вопросы в пределах экзаменационного билета. Обучающимся и лицам, привлекаемым к государственной итоговой аттестации, во время проведения государственного экзамена запрещается иметь при себе и использовать средства связи. Не допускается использование обучающимися при сдаче государственного экзамена справочной литературы, печатных материалов, вычислительных и иных технических средств.

После завершения ответа обучающегося на все вопросы и объявления председателем ГЭК окончания опроса экзаменуемого, члены ГЭК делают отметки в протоколе.

Итоговая оценка формируется в соответствии с критериями оценивания ответа выпускника на государственном экзамене, размещёнными в фонде оценочных средств и выявленном уровне подготовленности обучающегося к решению профессиональных задач.

Итоговая оценка по экзамену проставляется в протокол экзамена и зачетную книжку обучающегося. В протоколе экзамена фиксируются номер экзаменационного билета, по которому проводился экзамен.

Результаты государственного экзамена объявляются в день его проведения.

Протоколы государственного экзамена подписываются председателем ГЭК и хранятся в деканате три года с дальнейшей передачей в архив университета.

Запись об государственном экзамене, сданном на «неудовлетворительно», в зачетную книжку не вносится.

Порядок подачи и рассмотрения апелляционных заявлений осуществляется в соответствии с соответствующим положением университета.

4. ОСОБЕННОСТИ ПРОВЕДЕНИЯ ГОСУДАРСТВЕННОЙ ИТОГОВОЙ АТТЕСТАЦИИ В ЧАСТИ СДАЧИ ГОСУДАРСТВЕННОГО ЭКЗАМЕНА ДЛЯ ОБУЧАЮЩИХСЯ ИЗ ЧИСЛА ИНВАЛИДОВ И ЛИЦ С ОГРАНИЧЕННЫМИ ВОЗМОЖНОСТЯМИ ЗДОРОВЬЯ

Для обучающихся из числа инвалидов и лиц с ограниченными возможностями здоровья государственная итоговая аттестация проводится в университете с учетом особенностей их психофизического развития, их индивидуальных возможностей и состояния здоровья (далее - индивидуальные особенности).

При проведении государственного экзамена обеспечивается соблюдение следующих общих требований:

- проведение государственного экзамена для инвалидов и лиц с ограниченными возможностями здоровья в одной аудитории совместно с другими обучающимися, если это не создает трудностей для инвалидов и лиц с ограниченными возможностями здоровья и иных обучающихся;

- присутствие в аудитории ассистента (ассистентов), оказывающего обучающимся инвалидам и лицам с ограниченными возможностями здоровья необходимую техническую помощь с учетом их индивидуальных особенностей (занять рабочее место, передвигаться, прочесть и оформить задание, общаться с председателем и членами государственной экзаменационной комиссии);

- пользование необходимыми обучающимся инвалидам и лицам с ограниченными возможностями здоровья техническими средствами с учетом их индивидуальных особенностей;

- обеспечение возможности беспрепятственного доступа обучающихся инвалидов и лиц с ограниченными возможностями здоровья в аудитории, туалетные и другие помещения, а также их пребывания в указанных помещениях (наличие пандусов, поручней, расширенных дверных проемов, лифтов, при отсутствии лифтов аудитория должна располагаться на первом этаже, наличие специальных кресел и других приспособлений).

Все локальные нормативные акты университета по вопросам проведения государственного экзамена доводятся до сведения обучающихся инвалидов и лиц с ограниченными возможностями здоровья в доступной для них форме.

По письменному заявлению обучающегося инвалида, лица с ограниченными возможностями здоровья экзамен может проходить в устной или письменной форме и продолжительность сдачи государственного экзамена может быть увеличена по отношению к установленной продолжительности его сдачи:

- продолжительность сдачи государственного экзамена, проводимого в письменной форме, - не более чем на 90 минут;

- продолжительность подготовки обучающегося к ответу на государственном экзамене, проводимом в устной форме, - не более чем на 20 минут;

В зависимости от индивидуальных особенностей обучающихся инвалидов и

лиц с ограниченными возможностями здоровья университет обеспечивает выполнение следующих требований при проведении государственного экзамена:

а) для слепых:

- задания и иные материалы для сдачи государственного экзамена оформляются рельефно-точечным шрифтом Брайля или в виде электронного документа, доступного с помощью компьютера со специализированным программным обеспечением для слепых, либо зачитываются ассистентом;

- письменные задания выполняются обучающимися на бумаге рельефно-точечным шрифтом Брайля или на компьютере со специализированным программным обеспечением для слепых, либо надиктовываются ассистенту;

- при необходимости обучающимся предоставляется комплект письменных принадлежностей и бумага для письма рельефно-точечным шрифтом Брайля, компьютер со специализированным программным обеспечением для слепых;

б) для слабовидящих:

- задания и иные материалы для сдачи государственного экзамена оформляются увеличенным шрифтом;

- обеспечивается индивидуальное равномерное освещение не менее 300 люкс;

- при необходимости обучающимся предоставляется увеличивающее устройство, допускается использование увеличивающих устройств, имеющихся у обучающихся;

в) для глухих и слабослышащих, с тяжелыми нарушениями речи:

- обеспечивается наличие звукоусиливающей аппаратуры коллективного пользования, при необходимости обучающимся предоставляется звукоусиливающая аппаратура индивидуального пользования;

- по их желанию государственный экзамен проводится в письменной форме;

г) для лиц с нарушениями опорно-двигательного аппарата (тяжелыми нарушениями двигательных функций верхних конечностей или отсутствием верхних конечностей):

- письменные задания выполняются обучающимися на компьютере со специализированным программным обеспечением или надиктовываются ассистенту;

- по их желанию государственный экзамен проводится в устной форме.

Обучающийся инвалид, лицо с ограниченными возможностями здоровья не позднее чем за 3 месяца до начала проведения государственной итоговой аттестации подает в деканат письменное заявление о необходимости создания для него специальных условий при проведении государственных итоговых аттестационных испытаний с указанием его индивидуальных особенностей. К заявлению прилагаются документы, подтверждающие наличие у обучающегося индивидуальных особенностей (при отсутствии указанных документов в университете).

В заявлении обучающийся указывает на необходимость (отсутствие

необходимости) присутствия ассистента на государственном итоговом аттестационном испытании, необходимость (отсутствие необходимости) увеличения продолжительности сдачи государственного итогового аттестационного испытания по отношению к установленной продолжительности аттестационного испытания.

5. ОЦЕНИВАНИЕ РЕЗУЛЬТАТОВ ОСВОЕНИЯ ОБРАЗОВАТЕЛЬНОЙ ПРОГРАММЫ

Оценивание результатов освоения образовательной программы по направлению подготовки 35.03.06 Агроинженерия направленность (профиль) программы «Электрооборудование и электротехнологии» проходит по пятибалльной шкале.

Виды оценок	Оценки			
	Неудовлетворительно	Удовлетворительно	Хорошо	Отлично
Академическая оценка по пятибалльной шкале				

Для оценки результатов освоения образовательной программы по направлению подготовки 35.03.06 Агроинженерия направленность (профиль) программы «Электрооборудование и электротехнологии» применяются следующие критерии оценки.

Результат	Критерии (дописать критерии в соответствии с компетенциями)
«отлично», высокий уровень	выставляется студентам, успешно сдавшим экзамен и показавшим глубокое знание теоретической части курса, умение проиллюстрировать изложение практическими приемами и расчетами, полно и подробно ответившим на вопросы билета и вопросы членов экзаменационной комиссии
«хорошо», повышенный уровень	выставляется студентам, сдавшим экзамен с незначительными замечаниями, показавшим глубокое знание теоретических вопросов, умение проиллюстрировать изложение практическими приемами и расчетами, полностью ответившим на вопросы билета и вопросы членов экзаменационной комиссии, но допустившим при ответах незначительные ошибки, указывающие на наличие несистематичности и пробелов в знаниях
«удовлетворительно», пороговый уровень	выставляется студентам, сдавшим экзамен со значительными замечаниями, показавшим знание основных положений теории при наличии существенных пробелов в деталях, испытывающим затруднения при практическом применении теории, допустившим существенные ошибки при ответах на вопросы билетов и вопросы членов экзаменационной комиссии

«неудовлетворительно»	выставляется, если студент показал существенные пробелы в знаниях основных положений теории, не умеет применять теоретические знания на практике, не ответил на один или оба вопроса билета или членов избирательной комиссии
-----------------------	---

При проведении государственного экзамена по направлению подготовки 35.03.06 Агроинженерия направленность (профиль) «Электрооборудование и электротехнологии» используется следующий перечень вопросов.

1. Социальная структура общества. Основания социальной дифференциации.
2. Социально-классовая структура общества.
3. Личность как объект и субъект социального развития.
4. Система социализации личности.
5. Социальные проблемы молодежи.
6. Молодежные движения и объединения.
7. Социализация молодежи и ее особенности в современных условиях.
8. Понятие малой группы в психологии и социологии.
9. Группа как субъект деятельности.
10. Социально-психологические феномены группы.
11. Основные направления исследования группы в психологии.
12. Проблема межличностных отношений в группе.
13. Психология семьи как малой группы.
14. Общение как восприятие людьми друг друга.
15. Социальные функции общения.
16. Общение как коммуникация.
17. Общение как взаимодействие.
18. Культура как форма взаимодействия личности и общества.
19. Социальные проблемы развития культуры.
20. Специфика цивилизаций Древнего Востока и античности.
21. Образование Древнерусского государства. Социальный и политический строй Древней Руси.
22. Ордынское нашествие и экспансия с Запада на русские земли.
23. Объединение русских земель вокруг Москвы и свержение монгольского ига.
24. Внутренняя и внешняя политика Руси в эпоху Ивана Грозного. Опричнина.
25. Россия в XVII веке. «Смутное время».
26. Основные тенденции развития Европы и мира в 16-17 веках.
27. Петр I и его реформы.
28. XIX век в мировой истории. Господство Европы.
29. Отечественная война 1812 г. в России.
30. Отмена крепостного права в России.
31. Мир в начале XX века.
32. Внешняя политика России во второй половине XIX века.
33. Первая мировая война: причины, ход, итоги.
34. Российское общество и власть в годы первой мировой войны.

35. Февраль 1917 года в России. Свержение монархии.
36. Социально-экономическое развитие страны в 20-е годы. НЭП. Образование СССР.
37. Внешняя политика СССР в 30-е годы и в начальный период Второй мировой войны.
38. Вторая мировая война и Великая Отечественная война: периодизация, основные события, участие СССР.
39. Изменения в международной обстановке в послевоенный период (1945-1953). СССР и страны «народной демократии». «Холодная война».
40. Россия в 1991 – 2015 годах. Становление новой государственности. Октябрьские события 1993 года. Россия на пути радикальной социально-экономической модернизации.
41. Причины дефицита времени.
42. Анализ использования временного ресурса и планирования времени.
43. Мероприятия, помогающие в рационализации использования времени.
44. Рациональная организация рабочего места и времени.
45. Управление вниманием, структурирование внимания.
46. Ресурсно-календарное планирование.
47. Стратегическое самоопределение, стратегическое позиционирование.
48. Неоднородность времени.
49. Восприятие времени.
50. Гармонизация деятельности в коллективе.
51. Абсолютные и относительные показатели в анализе расходов времени.
52. Производственная гимнастика
53. Общая физическая подготовка
54. Выносливость человека и пути повышения выносливости человека
55. Физическое воспитание в вузе
56. Функции физической культуры
57. Действие электрического тока на организм человека
58. Виды поражений электрическим током
59. Возможные схемы включения человека в цепь тока
60. Межотраслевая инструкция по оказанию первой помощи при несчастных случаях на производстве
61. Универсальная схема оказания первой помощи на месте происшествия
62. Первая помощь в случаях поражения электрическим током
63. Электрооборудование, как источник пожара
64. Принципы горения вещества
65. Конструкционные машиностроительные стали.
66. Классификация углеродистых сталей по назначению, качеству и структуре.
67. Область применения.
68. Классификация чугунов. Влияние примесей на их структуру и свойства.
69. Влияние легирующих элементов на свойства стали.
70. Антифрикционные материалы.
71. Способы закалки углеродистых сталей и охлаждающие среды.

72. Материалы и оборудование, применяемые при пайке.
73. Дуговая сварка в среде защитных газов. Ее сущность, материалы, применяемые при сварке различных сплавов.
74. Изложите кратко основные операции слесарной обработки, применяемый инструмент и приспособления.
75. Электрические машины, применяемые в электроприводе. Важнейшие показатели электрических машин.
76. Машины постоянного тока в электроприводе. Достоинства и недостатки. Основные уравнения.
77. Особенности пуска ЭД переменного тока и методы снижения пусковых токов мощных асинхронных ЭД.
78. Методы регулирования угловой скорости асинхронных электродвигателей изменением напряжения питающей сети, частоты, числа пар полюсов и т. д.
79. Типовые схемы АСУ ЭП постоянного и переменного тока. Типовые структуры замкнутых АСУ ЭП. Статические характеристики АСУ ЭП. Динамика типовых структур АСУ ЭП и их коррекция. Типовые схемы замкнутых АСУ ЭП.
80. Тросовые и струнные электропроводки.
81. Электропроводки в трубах.
82. Классификация ЛЭП и особенности их конструкций.
83. Соблюдение режимов по токам нагрузок.
84. Экспериментальный выбор двигателя электропривода
85. Проверка электрической сети на возможность пуска асинхронных короткозамкнутых двигателей.
86. Проверка проводов и кабелей по допустимому отклонению Система заземления TN-C-S
87. Потери электрической энергии. Методы определения потери. Зависимость потери энергии от напряжения и коэффициента мощности.
88. Экспериментальные методы определения характеристик машин и механизмов.
89. Основные светотехнические показатели светильников.
90. Нормирование электрического освещения. Количественные и качественные показатели.
91. Испытание оборудования ячеек Р.У.
93. Электротрансмиссии привода рабочего органа машины. Стенды по испытанию асинхронных приводов с х машин и проведение испытаний электропривода
94. Организационные мероприятия до начала приемосдаточных испытаний электроустановок зданий.
95. Лица, участвующие в приемосдаточных испытаниях.
96. Требования при проведении электромонтажных работ. Дать определение терминов: электрическая сеть, потребитель.
97. Монтаж электропроводок на элементах зданий.
98. Монтаж шинопроводов.
99. Влияние режимов работы и условий среды на долговечность изоляции.

100. Техническая диагностика состояния эл. машин.
101. Классификация и особенности эксплуатации осветительных установок. Способы диагностики и продления сроков службы источников света.
102. Анализ статических механических и скоростных характеристик машин постоянного тока с параллельным возбуждением, с последовательным возбуждением, со смешанным возбуждением
103. Коррекция мощности при нестандартных температурных условиях
104. Способы уменьшения потерь в переходных процессах (многоскоростные ЭД, последовательно-параллельное соединение якорных обмоток МПТ).
105. Способы расширения диапазона регулирования скорости. Способы получения сигнала, пропорционального скорости.
106. Компенсация реактивной мощности в сетях.
107. Формула потери напряжения в линиях электропередачи и трансформаторах.
108. Влияние на работу приемника э/э отклонения напряжения.
109. Понятие удельного расхода электроэнергии.
110. Выбор частоты и напряженности электрического поля при диэлектрическом нагреве.
111. Область применения диэлектрического нагрева.
112. Пути повышения надежности, безопасности работы и долговечности электрооборудования в условиях сельского хозяйства.
113. Характеристики электропривода типовых ПТС на ремонтных и подсобных предприятиях (конвейерные линии продуктопереработки, ремонта и т п) .
114. Типовые схемы и комплекты электрооборудования. Динамика подъемно-транспортных устройств и установок.
115. Классификация электрических машин, их конструктивные особенности, виды повреждений, области применения.
116. ТЭНы. Конструкция, классификация, применение, допустимая удельная мощность.
117. Выбор типов защиты электрооборудования.
118. Резервирование электрооборудования.
119. Особенности технологического и электротехнического оборудования используемого в животноводстве, растениеводстве, в мастерских и перерабатывающих предприятиях.
120. Определение периодичности и составление графиков ремонтно-профилактических работ по обслуживанию электрооборудования.
121. Показатели эффективности работы электротехнических служб.
122. Расчет объемов работ и штатов электротехнического персонала.
123. Показатели эффективности работы электротехнических служб.
124. Экспериментальный выбор двигателя электропривода
125. Анализ статических механических и скоростных характеристик машин постоянного тока с параллельным возбуждением, с последовательным возбуждением, со смешанным возбуждением

126. Анализ характеристик рабочих машин. Уравнение Бланка Приводные характеристики типовых рабочих машин.

127. Экспериментальные методы определения характеристик машин и механизмов.

6. РЕКОМЕНДОВАННАЯ ЛИТЕРАТУРА ДЛЯ ПОДГОТОВКИ К ГОСУДАРСТВЕННОМУ ЭКЗАМЕНУ

6.1. Основная литература

1. Гордеев, А.С. Моделирование в агроинженерии [Электронный ресурс] : учебник. — Электрон. дан. — СПб. : Лань, 2014. — 380 с. — Режим доступа: http://e.lanbook.com/books/element.php?pl1_id=45656

2. Гордеев, А.С. Энергосбережение в сельском хозяйстве [Электронный ресурс] : учебное пособие / А.С. Гордеев, Д.Д. Огородников, И.В. Юдаев. — Электрон. дан. — СПб. : Лань, 2014. — 400 с. — Режим доступа: http://e.lanbook.com/books/element.php?pl1_id=42194 — ЭБС «Лань»

3. Сипайлова, Н. Ю. Электрические и электронные аппараты. Проектирование : учебное пособие для прикладного бакалавриата / Н. Ю. Сипайлова. — М. : Издательство Юрайт, 2016. — 167

4. Максимов, И.И. Практикум по сельскохозяйственным машинам [Электронный ресурс] : учебное пособие. — Электрон. дан. — СПб. : Лань, 2015. — 407 с. — Режим доступа: <http://e.lanbook.com/books/element.php> ЭБС Лань

6.2 Дополнительная литература

1. Рыжук, А.М. Машины для химической защиты растений [Электронный ресурс] : учебное пособие. — Электрон. дан. — Уссурийск : Приморская ГСХА (Приморская государственная сельскохозяйственная академия), 2013. — 106 с. — Режим доступа: http://e.lanbook.com/books/element.php?pl1_id=69598 ЭБС Лань

2. Сипайлова Н.Ю. Вопросы проектирования электрических аппаратов [Электронный ресурс]: учебное пособие/ Сипайлова Н.Ю.— Электрон. текстовые данные.— Томск: Томский политехнический университет, 2014.— 168 с.— Режим доступа: <http://www.iprbookshop.ru/34657>.— ЭБС «IPRbooks», по паролю

3. Юндин, М.А. Курсовое и дипломное проектирование по электроснабжению сельского хозяйства [Электронный ресурс] : учебное пособие / М.А. Юндин, Королев А. М. — Электрон. дан. — СПб. : Лань, 2011. — 320 с. — Режим доступа: http://e.lanbook.com/books/element.php?pl1_id=1810 — ЭБС «Лань»

6.3 Законодательно-нормативная литература

<http://www.garant.ru/> Гарант

<http://www.consultant.ru/> КонсультантПлюс

6.4 Периодические издания

- «Достижения науки и техники в АПК»,

- «Механизация и электрификация сельского хозяйства»,
- «Сельский механизатор»,
- «Техника и оборудование для села»,
- «Техника в сельском хозяйстве»,
- «Новое сельское хозяйство»,
- Вестник РАСХН,
- Вестник РГАТУ.

6.5 Перечень ресурсов информационно-телекоммуникационной сети «Интернет»

ЭБ «Академия». - Режим доступа: <http://www.academia-moscow.ru/>

ЭБС «Юрайт». Режим доступа: <http://www.biblio-online.ru>

ЭБС «IPRbooks». Режим доступа: <http://www.iprbookshop.ru/16402>

ЭБС «Лань». – Режим доступа: . <http://e.lanbook.com/>

Электронная библиотека РГАТУ: Режим доступа: <http://bibl.rgatu.ru/web>

7. МЕТОДИЧЕСКИЕ МАТЕРИАЛЫ ПО ПОДГОТОВКЕ К ГОСУДАРСТВЕННОМУ ЭКЗАМЕНУ

Положение о порядке проведения государственной итоговой аттестации по образовательным программам высшего образования – программам бакалавриата, программам специалитета и программам магистратуры в федеральном государственном бюджетном образовательном учреждении высшего образования «Рязанский государственный агротехнологический университет имени П.А. Костычева» Рассмотрено и утверждено решением Ученого совета университета 31 августа 2017 года (протокол №1)

Методические указания по выполнению выпускной квалификационной работы и организации государственной итоговой аттестации бакалавров для студентов бакалавриата инженерного факультета обучающихся по направлению подготовки 35.03.06 АГРОИНЖЕНЕРИЯ /Бачурин А.Н., Рембалович Г.К., Ульянов В.М. и др.. Рекомендации по организации выполнения ВКР – Рязань, ФГБОУ ВО РГАТУ, 2019.

МИНИСТЕРСТВО СЕЛЬСКОГО ХОЗЯЙСТВА РОССИЙСКОЙ ФЕДЕРАЦИИ
ФЕДЕРАЛЬНОЕ ГОСУДАРСТВЕННОЕ БЮДЖЕТНОЕ ОБРАЗОВАТЕЛЬНОЕ
УЧРЕЖДЕНИЕ ВЫСШЕГО ОБРАЗОВАНИЯ
«РЯЗАНСКИЙ ГОСУДАРСТВЕННЫЙ АГРОТЕХНОЛОГИЧЕСКИЙ
УНИВЕРСИТЕТ ИМЕНИ П.А. КОСТЫЧЕВА»

МЕТОДИЧЕСКИЕ УКАЗАНИЯ
по выполнению выпускной квалификационной работы
и организации государственной итоговой аттестации бакалавров

для студентов бакалавриата инженерного факультета,
обучающихся по направлению подготовки 35.03.06 АГРОИНЖЕНЕРИЯ

Рязань 2019

Методические указания разработаны с учетом требований федерального государственного образовательного стандарта высшего образования (ФГОС ВО) по направлению подготовки 35.03.06 Агроинженерия, утвержденного приказом Министерства образования и науки Российской Федерации «23» августа 2017 г. № 813 и ПОЛОЖЕНИЯ о порядке проведения государственной итоговой аттестации по образовательным программам высшего образования - программам бакалавриата, программам специалитета и программам магистратуры в федеральном государственном бюджетном образовательном учреждении высшего образования «Рязанский государственный агротехнологический университет имени П.А. Костычева» рассмотрено и утверждено решением Ученого совета ФГБОУ ВО РГАТУ «31» августа 2017 года (протокол № 1).

Разработчики:

Декан инженерного факультета,

Заведующий кафедрой ЭМТП  Бачурин А.Н.

Заведующий кафедрой ТМ и РМ  Рембалович Г.К.

Заведующий кафедрой ТС в АПК  Ульянов В.М.

Заведующий кафедрой электроснабжения  Каширин Д.Е.

Заведующий кафедрой

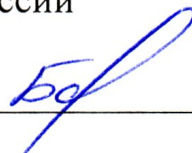
электротехники и физики  Фатьянов С.О.

Методические указания одобрены учебно-методической комиссией по направлению подготовки «30» августа 2019 г., протокол №1.

Председатель учебно-методической комиссии

по направлению подготовки

35.03.06 Агроинженерия

 / А.Н. Бачурин /

СОДЕРЖАНИЕ

1.	Виды и объем государственных аттестационных испытаний	4
2.	Тематика, структура и содержание выпускных квалификационных работ	4
3.	Требования к оформлению расчетно-пояснительной записки и графической части	12
4.	Состав государственных экзаменационных комиссий и апелляционных комиссий	21
5.	Порядок проведения государственных аттестационных испытаний	22
6.	Порядок апелляции на проведение государственных аттестационных испытаний	25
	Литература	27
	Приложения	29

1. ВИДЫ И ОБЪЕМ ГОСУДАРСТВЕННЫХ АТТЕСТАЦИОННЫХ ИСПЫТАНИЙ

Государственная итоговая аттестация выпускников бакалавриата включает сдачу государственного экзамена и защиту выпускной квалификационной работы (ВКР).

Государственная итоговая аттестация имеет своей целью систематизацию, закрепление и расширение теоретических знаний и применение этих знаний при решении конкретных научных, технических и производственных задач.

Объем государственной итоговой аттестации бакалавров в соответствии с ФГОС составляет **9** зачетных единиц. В этот объем входит сдача государственного экзамена, подготовка к процедуре защиты и защита ВКР.

Государственная итоговая аттестация проводится в сроки, определяемые вузом, но не позднее **30 июня**.

Программа государственной итоговой аттестации, критерии оценки защиты ВКР, утвержденные вузом, а также порядок подачи и рассмотрения апелляций доводятся до сведения обучающихся не позднее чем за **6** месяцев до начала государственной итоговой аттестации.

К государственным аттестационным испытаниям *допускается* студент, не имеющий академической задолженности и в полном объеме выполнивший учебный план по образовательной программе бакалавриата.

Обеспечение проведения государственной итоговой аттестации осуществляется образовательной организацией. Взимание платы с обучающихся за прохождение государственной итоговой аттестации не допускается.

Особенности проведения государственных аттестационных испытаний с применением *электронного обучения*, дистанционных образовательных технологий определяются локальными нормативными актами организации. При проведении государственных аттестационных испытаний с применением электронного обучения, дистанционных образовательных технологий образовательная организация обеспечивает идентификацию личности обучающегося и контроль соблюдения требований, установленных указанными локальными нормативными актами.

Обучающимся и лицам, привлекаемым к государственной итоговой аттестации, во время ее проведения запрещается иметь при себе и использовать *средства связи*.

Для обучающихся из числа инвалидов государственная итоговая аттестация проводится образовательной организацией с учетом особенностей их психофизического развития, их индивидуальных возможностей и состояния здоровья.

Обучающийся инвалид не позднее чем за 3 месяца до начала проведения государственной итоговой аттестации подает письменное заявление о необходимости создания для него специальных условий при проведении государственных аттестационных испытаний с указанием особенностей его психофизического развития, индивидуальных возможностей и состояния здоровья.

2. ТЕМАТИКА, СТРУКТУРА И СОДЕРЖАНИЕ ВЫПУСКНЫХ КВАЛИФИКАЦИОННЫХ РАБОТ

Тематика выпускных квалификационных работ определяется выпускающими кафедрами вуза, утверждается советом факультета и доводится до сведения студентов не позднее чем за **6** месяцев до начала государственной итоговой аттестации. В перечень включаются темы исходя из региональных особенностей сельскохозяйственного производства, тематики научных исследований кафедр. По своему содержанию темы выпускных работ должны от-

ражать современный уровень науки, техники и технологии, реальные проблемы инженерно-технической сферы предприятий агропромышленного комплекса.

Тематика должна соответствовать задачам профессиональной деятельности выпускников, определяемым образовательным стандартом, ежегодно пересматриваться и обновляться с учетом передовой практики, достижений науки и техники. Объектами разработки могут быть машины, установки, технологии, устройства для реально существующих или перспективных видов производств.

Тематика выпускных квалификационных работ студентов, обучающихся по программам бакалавриата, в основном должна соответствовать задачам профессиональной деятельности следующих типов: научно-исследовательский, проектный, производственно-технологический, организационно-управленческий. Темы и содержание выпускных работ предпочтительно формировать исходя из участия студентов в период их обучения в научных разработках кафедр.

Студенту предоставляется право выбора темы выпускной квалификационной работы. По письменному заявлению студента вуз может в установленном порядке предоставить студенту возможность подготовки и защиты выпускной квалификационной работы по предложенной им теме в случае обоснованности целесообразности ее практического использования в агроинженерной сфере.

Для подготовки выпускной квалификационной работы за студентом (или несколькими студентами, выполняющими выпускную работу совместно) распорядительным актом образовательной организации закрепляется руководитель выпускной квалификационной работы из числа работников организации и при необходимости консультант (консультанты).

Примерная тематика выпускных квалификационных работ по образовательным программам бакалавриата, направление подготовки «Агроинженерия»

Профиль «Технические системы в агробизнесе»

1. Проектирование состава машинно-тракторного парка для сельскохозяйственного предприятия.
2. Организация использования машинно-тракторного парка сельскохозяйственного предприятия.
3. Совершенствование операционных технологий и организации выполнения сельскохозяйственных работ.
4. Повышение эффективности работы колёсных тракторов при проведении различных видов сельскохозяйственных операций.
5. Повышение эффективности работы гусеничных тракторов при проведении различных видов сельскохозяйственных операций.
6. Повышение эффективности работы транспортных средств с использованием автомобилей различной грузоподъёмности.
7. Совершенствование технического обслуживания тракторов в условиях сельскохозяйственного предприятия.
8. Техническое обеспечение технологии послеуборочной обработки зерна.
9. Техническое обеспечение ресурсосберегающей технологии производства озимой пшеницы.
10. Техническое обеспечение уборки зерновых.
11. Совершенствование комплексов машин для производства сельскохозяйственной культуры.

12. Организация технического сопровождения технологии точного земледелия.
13. Совершенствование технологического процесса кормоцеха молочной фермы КРС.
14. Разработка технологической линии приготовления комбикорма.
15. Совершенствование навозоуборочного оборудования свиноводческой фермы.
16. Проект комбикормового цеха.
17. Проект животноводческой фермы для крестьянско-фермерского хозяйства.
18. Совершенствование технологических процессов на ферме по выращиванию и откорму молодняка КРС.
19. Совершенствование технологических процессов на молочно-товарной ферме.
20. Совершенствование системы водоснабжения животноводческой фермы.
21. Совершенствование процесса доения и первичной обработки молока на фермах КРС.
22. Модернизация технологической линии машинного доения коров на фермах КРС.
23. Совершенствование конструкции сельскохозяйственного орудия (машины, установки) и технологии его применения.
24. Повышение эксплуатационных свойств мобильных энергетических средств за счет улучшения тягово-сцепных свойств ведущих колес.
25. Повышение эксплуатационных свойств мобильных энергетических средств за счет аккумулирования энергии торможения.
26. Повышение эффективности сельскохозяйственных тракторов за счет применения альтернативных видов топлива.
27. Повышение эффективности использования МТА за счет модернизации подвески сиденья.
28. Совершенствование системы очистки воздуха для двигателей мобильных энергетических средств.
29. Снижение вредных выбросов дизельных двигателей МЭС за счет применения фильтра-нейтрализатора.
30. Модернизация независимого вала отбора мощности тракторов.
31. Техническое обеспечение технологии посева одной из культур в условиях сельскохозяйственного предприятия (название предприятия).
32. Техническое обеспечение технологии послеуборочной обработки зерна в условиях сельскохозяйственного предприятия (название предприятия).
33. Техническое обеспечение технологии обработки почвы при возделывании одной из культур в условиях сельскохозяйственного предприятия (название предприятия).
34. Техническое обеспечение технологии защиты растений в условиях сельскохозяйственного предприятия (название предприятия).
35. Техническое обеспечение технологии внесения удобрений в условиях сельскохозяйственного предприятия (название предприятия).
36. Совершенствование технологии и организации уборки зерновых культур (сахарной свеклы и др.) в условиях сельскохозяйственного предприятия (название предприятия).
37. Организация технической эксплуатации сельскохозяйственной техники в условиях МТС (фермерского хозяйства и др.).
38. Организация хранения сельскохозяйственной техники.
39. Организация обеспечения техники топливом и смазочными материалами.
40. Повышение безопасности труда работников при выполнении механизированных технологических операций.
41. Организация технического сервиса на предприятии (название предприятия).
42. Организация технического сервиса импортных машин.

43. Совершенствование контроля качества сервиса на предприятии (название предприятия).
44. Модернизация предприятия технического сервиса (название предприятия).
45. Реконструкция участка по приемке и диагностированию автомобиля.
46. Разработка участка ремонтной мастерской (ремонта кузовов, слесарно-механического, диагностики, технического обслуживания и ремонта, шиномонтажного, ремонта коробки передач, окраски и др.).
47. Совершенствование технологии и организации ТО и текущего ремонта автомобилей (название предприятия).
48. Разработка технологического процесса восстановления распределительного вала двигателя ЗМЗ-409.10.
49. Разработка технологического процесса восстановления коленчатого вала двигателя ЗМЗ-409.10.
50. Разработка технологического процесса восстановления шатунов двигателей КамАЗ-740.
51. Разработка технологического процесса восстановления гильз цилиндров двигателей КамАЗ-740.

Профиль «Электрооборудование и электротехнологии»

1. Электрификация сельскохозяйственного предприятия (название предприятия) с разработкой частотно-регулируемого электропривода (наименование оборудования).
2. Электрификация молочной фермы (название предприятия) с разработкой электропривода системы навозоудаления (вакуумных насосов, системы водоснабжения).
3. Модернизация электроснабжения фермерского хозяйства (наименование хозяйства) с разработкой системы защит от импульсных перенапряжений.
4. Электрификация фермы крупного рогатого скота (наименование предприятия) с разработкой микропроцессорной системы управления электроприводами (системы навозоудаления, вакуумных насосов, системы водоснабжения).
5. Электрификация фермерского хозяйства.
5. Роботизация технологического процесса погрузки корма (раздачи корма) на ферме крупного рогатого скота (наименование предприятия).
6. Автоматизация процесса кормораздачи (навозоудаления) на ферме крупного рогатого скота (наименование предприятия).
7. Автоматизация системы управления микроклиматом в теплице (коровнике, помещении птицефермы предприятия).
8. Разработка системы автоматического управления манипулятором доильного робота (процессом дезодорации молока, котельной установкой, системой отопления предприятия).
9. Электроснабжение сельскохозяйственного предприятия (наименование предприятия) с разработкой системы резервного питания от дизельной электростанции (возобновляемого источника энергии).
10. Реконструкция электроснабжения сельскохозяйственного предприятия (наименование предприятия) с разработкой системы учета и контроля электрической энергии.
52. Разработка схемы электроснабжения газовой котельной (цеха по переработке молока, ремонтного цеха предприятия).
53. Электрификация и автоматизация пункта первичной обработки молока.
13. Совершенствование ремонта и технического обслуживания электрооборудования районных электрических сетей
14. Совершенствование электрооборудования пункта временного хранения зерна.

15. Совершенствование электрооборудования молочно-товарной фермы с модернизацией системы управления электроприводами.
16. Электрификация малой пекарни с разработкой системы автоматического управления вентиляцией.
17. Повышение качества электроснабжения предприятия.
18. Электрификация молочного блока с разработкой системы автоматического охлаждения молока.
19. Автоматизация технологического процесса элеватора.
20. Применение биогазовой установки для энергообеспечения предприятия.
21. Повышение качества ремонта силовых трансформаторов в условиях районных электрических сетей.
22. Электрификация коровника с модернизацией системы подогрева воды.
23. Электрификация мельничного комплекса с разработкой системы автоматического управления вентиляцией.
24. Совершенствование электрооборудования животноводческого комплекса с разработкой энергосберегающей технологии создания микроклимата.
25. Повышение качества ремонта и технического обслуживания электрооборудования в условиях районных электрических сетей.
26. Электрификация овощехранилища с разработкой системы управления микроклиматом.
27. Организация энергетической службы предприятия.
28. Использование альтернативных источников энергии для энергообеспечения предприятия.
29. Организация и эксплуатация электрооборудования на предприятии.
30. Электрификация ремонтной мастерской.
31. Применение возобновляемых источников энергии на сельскохозяйственном предприятии.

Закрепление за студентами тем выпускных квалификационных работ, назначение руководителей и консультантов осуществляется приказом ректора. Выпускающие кафедры должны разрабатывать и обеспечивать студентов методическими указаниями по выполнению ВКР.

Для руководства выпускной квалификационной работой студента назначается руководитель (или руководители) из числа профессоров, доцентов.

Руководитель выполняет следующие функции: в соответствии с темой выдает студенту задание; оказывает помощь в разработке календарного плана на период выполнения выпускной квалификационной работы, который утверждается заведующим кафедрой; контролирует процесс выполнения работы; определяет задачи по сбору материала в период практики; рекомендует литературу, справочные материалы; проводит систематические консультации; оказывает методическую помощь в написании работы; дает письменный отзыв на законченную выпускную квалификационную работу.

По отдельным разделам могут назначаться консультанты с других кафедр, которые по завершении работы подписывают титульный лист, соответствующий раздел расчетно-пояснительной записки и листы графического материала. Все разделы должны быть тематически увязаны между собой и изложенный в них материал должен быть направлен на достижение цели выполняемой работы.

Ответственность за своевременное выполнение проекта в установленном объеме, принятые в проекте технические решения, правильность всех вычислений и оформление проекта несет студент – автор выпускной квалификационной работы

Структура. Выпускная квалификационная работа выполняется в виде расчетно-пояснительной записки объемом 50-60 с. печатного текста (без учета приложений). Графический материал необходимо органически увязывать с содержанием работы, он должен в наглядной форме иллюстрировать основные положения анализа и проектирования.

Структура расчетно-пояснительной записки

Титульный лист

Задание

Оглавление

Введение

Основной раздел: *обоснование работы, расчетно-технологическая и/или конструкторская часть, охрана труда, экономическая часть и др.*

Заключение

Список литературы

Приложения

Формы титульного листа, задания и отзыва руководителя дипломного проекта приведены в приложениях 1–3.

З а д а н и е выдает руководитель, который определяет круг вопросов, подлежащих разработке в соответствии с темой. В задании также указываются консультанты по соответствующим разделам. Консультант, при необходимости, дополняет задание для лучшего раскрытия темы. Задание выдается студенту до начала выполнения выпускной квалификационной работы. Календарный план заполняется при выдаче задания с указанием сроков выполнения отдельных разделов.

В о в е д е н и и (2–3 с.) характеризуется современное состояние вопроса по теме работы, актуальность темы и формулируется цель.

В о б о с н о в а н и и работы, в зависимости *от профиля подготовки и темы выпускной квалификационной работы*, приводится производственная характеристика предприятия или его подразделения, анализируется состояние производства, техники или технологий, рассматриваются актуальные проблемы и пути их решения, прогрессивные технологические процессы, оборудование и др., формулируются задачи выпускной квалификационной работы.

Анализ производственно-финансовой деятельности конкретных предприятий и подразделений (*если это предусмотрено заданием*) рекомендуется выполнять на базе показателей, указанных в годовых отчетах, производственных и финансовых планах и первичных документах. Результаты анализа излагаются в записке в виде таблиц с пояснениями, а в графической части проекта представляются в виде диаграмм или графиков. Для отражения динамики показателей анализ желательно проводить не менее чем за три последних года.

По литературным источникам выпускник проводит анализ существующих методов, технологий, способов решения аналогичных инженерных задач в России и за рубежом. В необходимых случаях проводится патентный обзор. В расчетно-пояснительной записке указываются ссылки на использованные источники – в квадратных (косых) скобках с порядковым номером источника, приведенного в списке литературы.

Р а с ч е т н о - т е х н о л о г и ч е с к а я часть содержит решения основных производственно-технологических, организационно-управленческих, экспериментальных, исследовательских, проектно-технологических задач.

В расчетно-технологической части разрабатываются способы повышения эффективности использования техники, совершенствования технологии производства различных работ, методы повышения работоспособности машин, оборудования, установок, механизмов, деталей, выполняются необходимые инженерные расчеты и др.

Конструкторская часть (*если предусмотрено задачей*) направлена на инженерное решение по модернизации серийных машин и их сборочных единиц, конструированию и выбору энергетического и электротехнического оборудования, контрольно-измерительных приборов и средств автоматики (КИПиА); по разработке и проектированию новых машин, устройств, стендов, приспособлений, систем управления; по расчету надежности и работоспособности систем и устройств, энергоэффективности их работы и энергосбережению. Разработки ведутся в направлении усовершенствования существующих машин и механизмов на основе анализа опыта их использования и результатов исследований, проверки на прочность деталей, правил эксплуатации и др.

Конструкторская часть должна быть хорошо иллюстрирована: содержать общий вид конструкции, чертежи разрабатываемого узла, оригинальных и ответственных деталей. Для обеспечения современного уровня проектирования конструкторской разработки необходимо использовать компьютерные технологии и специализированные прикладные программы.

В подразделах отражаются *вопросы безопасности технологий и технических средств, а также экологические аспекты*, увязанные с инженерной задачей.

Материал по охране труда может быть представлен в виде мероприятий, обеспечивающих безопасность разработанной конструкции, технологии, производственного процесса и т.п. В необходимых случаях может быть представлена инструкция по охране труда для конкретной профессии или вида работы.

В отдельный раздел расчетно-пояснительной записки может быть выделена *исследовательская часть*. Исследования могут быть как теоретическими, так и экспериментальными. Целью научных исследований является поиск различных вариантов наиболее прогрессивных технических, технологических и организационных решений в области агроинженерии. Результаты исследований представляются в виде таблиц, статистических оценок параметров, графиков, аналитических зависимостей, выводов. Исследовательская часть должна содержать описание программы и методики исследований, полученные результаты и их анализ.

В *экономической части* дается сравнительный анализ проектных предложений по технико-экономическим показателям.

Заключение (1–2 с.) отражает сущность выполненной работы, содержит ответы на поставленные задачи, оценку полученных результатов и рекомендации производству. Если определение технико-экономической эффективности невозможно, указывается практическая, научная, социальная значимость работы. Выводы должны быть четко сформулированы, иметь цифровое выражение и быть понятными без чтения основного текста расчетно-пояснительной записки.

Список литературы содержит сведения об источниках, использованных при выполнении (как правило, не старше 10 лет), а также ссылки на электронные издания и материалы в Интернете.

Сведения об источниках располагаются в порядке появления ссылок, а не по алфавиту, и нумеруются арабскими цифрами. Стандарты в список литературы не включают. При необходимости, ссылку на номер ГОСТ, технический регламент, нормативно-технические акты, в т.ч. по охране труда, пожарной безопасности и электробезопасности, указывают в тексте.

Описание книги начинается с фамилии автора, если авторов не более трех, например:

1. Некрасов С.С. Технология сельскохозяйственного машиностроения: учебник / С.С. Некрасов, И.Л. Приходько, Л.Г. Баграмов. – М.: КолосС, 2005. – 360 с.

Описание книги начинается с заглавия, если она написана четырьмя и более авторами.

Примеры:

1. Практикум по технологии конструкционных материалов и материаловедению / В.А. Оськин, В.Н. Байкалова, В.Ф. Карпенков и др.; Под ред. В.А. Оськина и В.Н. Байкаловой. – М.: КолосС. – 2007. – 318 с.

2. Справочник технолога-машиностроителя. / Под ред. А.Г. Косиловой и П.М. Мещерякова. Т.1 и 2. – М.: Машиностроение, 2001.

При ссылке на статью из периодического издания (журнала, газеты) во второй части описания (за двумя косыми чертами) приводятся следующие сведения: название журнала (газеты, сборника); год издания; число и месяц (для газет); номер, выпуск, том; страницы, на которых помещена статья.

Примеры:

1. Широкобоков В.Г. Направления ревизития снабженческо-сбытовых потребительских кооперативов / В.Г. Широкобоков, Т.И. Кателикова//Бухучет в сельском хозяйстве. – 2012. – № 4. – С. 45–49.

2. Техника для ресурсосберегающих технологий /С.В. Кадыров, В.И. Прядкин, А.В. Русанов, В.Н. Бриндюк // Сельскохозяйственные машинв и технологии. – 2012. – № 2. – С 44–47.

Электронные ресурсы в сети Интернет

1. Сафронов В.Е. Технология конструкционных материалов и материаловедение: МГТУ.[Электронный учебник]/В.Е. Сафронов. – Режим доступа:[www.http://mt2.bmstu.ru/technjl.php](http://mt2.bmstu.ru/technjl.php)

2. Приходько В.М., Фатюхин Д.С. Библиотека учебно-методической литературы. [Электронный ресурс]/В.М. Приходько, Д.С. Фатюхин. – Режим доступа: [www.http://library.tkm.front.ru](http://library.tkm.front.ru)

П р и л о ж е н и й может быть одно или несколько. Если приложений больше одного, пишется слово «Приложения».

В приложения следует относить вспомогательный материал, который при включении его в основную часть работы загромождает текст. К вспомогательному материалу относятся промежуточные расчеты, таблицы вспомогательных цифровых данных, инструкции, методики, распечатки на ЭВМ, иллюстрации вспомогательного характера, заполненные формы отчетности, протоколы испытаний и других документов.

Порядок представления к защите в ГЭК

Законченная и подписанная автором выпускная квалификационная работа передается руководителю, который после проверки составляет письменный отзыв. В отзыве руководитель отмечает проявленную студентом инициативу, творческую активность, личный вклад в разработку оригинальных решений, степень самостоятельности при выполнении работы, умение решать поставленные задачи, работать с технической литературой, другими источниками информации, включая компьютерные базы данных.

Тексты выпускных квалификационных работ, за исключением работ, содержащих сведения, составляющие государственную тайну, размещаются в электронно-библиотечной системе организации и проверяются на объём заимствования. Порядок размещения текстов выпускных квалификационных работ в электронно-библиотечной системе организации, проверки на объём заимствования, в том числе содержательного, выявления неправомерных заимствований устанавливается организацией.

Доступ лиц к текстам выпускных квалификационных работ должен быть обеспечен в соответствии с законодательством, с учетом изъятия производственных, технических, экономических, организационных и других сведений, в том числе о результатах интеллектуальной деятельности в научно-технической сфере, о способах осуществления профессиональной

деятельности, которые имеют действительную или потенциальную коммерческую ценность в силу неизвестности их третьим лицам, в соответствии с решением правообладателя.

3. ТРЕБОВАНИЯ К ОФОРМЛЕНИЮ РАСЧЕТНО-ПОЯСНИТЕЛЬНОЙ ЗАПИСКИ И ГРАФИЧЕСКОЙ ЧАСТИ

Расчетно-пояснительная записка (РПЗ) излагается на русском языке. Листы записки стандартные, формата А4 (297×210 мм), заполняются с одной стороны с помощью печатающих устройств (размер шрифта 14, интервал п). Во всех случаях на одной странице должно быть не более 29 строк.

Текст рекомендуется записывать *в рамке с полями*: левое поле – 20 мм; верхнее, правое, нижнее – по 5 мм. Расстояние от текста до рамки в начале и в конце строки должно быть не менее 3 мм, а от верхней и нижней строки – не менее 10 мм. В соответствии с ГОСТ 7.32–2001 разрешается выполнение текстового документа (в частности расчетно-пояснительной записки) на листах *без нанесения рамки с полями* не менее: 30 мм – левое; 10 мм – правое; 15 мм – верхнее; 20 мм – нижнее.

Абзацы в тексте начинают отступом, равным 15 мм.

Текст расчетно-пояснительной записки делится на разделы и подразделы. Разделы, как и подразделы, могут состоять из одного или нескольких пунктов. Пункты могут быть разбиты на подпункты. Разделы и подразделы должны иметь заголовки. Пункты, как правило, заголовков не имеют. Разделы обозначаются порядковыми номерами в пределах всей записки арабскими цифрами. Перед введением, заключением, списком использованной литературы и приложением номер не ставится.

Текст расчетно-пояснительной записки должен быть кратким, четким, он не должен допускать различных толкований.

В расчетно-пояснительной записке должны применяться научно-технические термины, обозначения и определения, установленные стандартами, а при их отсутствии – общепринятые в научно-технической литературе.

При изложении обязательных требований в тексте нужно применять слова: «должен», «следует», «необходимо», «требуется, чтобы», «разрешается только», «не допускается», «запрещается», «не следует». При изложении других положений следует применять слова – «могут быть», «как правило», «при необходимости», «в случае» и т.д.

Следует избегать длинных, запутанных предложений, которые затрудняют понимание текста, а также трафаретных выражений, например: имеет место, на сегодняшний день, что касается, с точки зрения, необходимо заметить и т.п. Вместо выражений «я предлагаю», «я разработал» будут уместны следующие: «рекомендуется», «разработано». При этом допускается использовать повествовательную форму изложения текста, например: *применяют, указывают* и т.п.

Нужно избегать тавтологии (повторений того же самого другими словами). Неприемлемы такие выражения, как «регулировка частоты вращения вала», «разборка насоса производится»; следует написать: *частоту вращения вала регулируют, насос разбирают*.

Не следует писать «величина скорости», «величина силы тока», «величина давления», поскольку скорость, сила тока, давление – физические величины.

В тексте расчетно-пояснительной записки не допускается:

- применять обороты разговорной речи;
- для одного и того же понятия использовать различные научно-технические термины, близкие по смыслу (синонимы), а также иностранные слова и термины при наличии равнозначных слов и терминов в русском языке;
- применять произвольные словообразования;

- применять сокращения слов, кроме установленных правилами русской орфографии, соответствующими стандартами, в частности ГОСТ 2.105–95 «Общие требования к текстовым документам».

В тексте пояснительной записки, за исключением формул, таблиц и рисунков, не допускается применять:

- математический знак «минус» (–) перед отрицательными значениями величин (следует писать слово «минус»);

- знак « \emptyset » для обозначения диаметра (следует писать «диаметр»). При указании размера или предельных отклонений диаметра на чертежах, помещенных в тексте документа, перед размерным числом следует ставить знак « \emptyset »;

- математические знаки без числовых значений, например: > (больше), < (меньше), = (равно), \geq (больше или равно), \leq (меньше или равно), \neq (не равно), а также знаки № (номер), % (процент);

- индексы стандартов, технических условий и других документов без регистрационного номера.

В тексте перед обозначением параметра дают его пояснение, например: временное сопротивление разрыву σ_b .

При необходимости применения условных обозначений, изображений и знаков, не установленных действующими стандартами, их следует пояснять в тексте.

Наименования и обозначения физических величин должны соответствовать ГОСТ 8.417–2002: масса – килограмм (кг), длина – метр (м), время – секунда (с) и т.д. Наряду с единицами Международной системы единиц СИ, при необходимости, в скобках указываются единицы ранее применявшихся систем, разрешенных к применению. Так, разрешается использовать единицы, характерные для условий с.-х. производства: центнер (ц), гектар (га), литр (л), минута (мин), час (ч), градус Цельсия ($^{\circ}\text{C}$) и угловые: плоский угол – радиан (рад), телесный угол – стерadian (ср). Применение разных систем для обозначения физических величин в расчетно-пояснительной записке не допускается.

Числовые значения величин с обозначением единиц физических величин и единиц счета следует писать цифрами, а числа без обозначения единиц физических величин и единиц счета от единицы до девяти – словами.

Примеры:

1. Провести испытания пяти труб, каждая длиной 5 м.
2. Отобрать 15 труб для испытаний на давление.

Если в тексте приводится ряд числовых значений, имеющих одну и ту же единицу измерений, то ее указывают только после последнего числового значения диапазона, например: 1,5; 2,0 и 2,5 м.

Обозначение единицы физической величины для диапазона значений указывается после последнего числового значения диапазона, например: от плюс 10 до минус 40 $^{\circ}\text{C}$; от 10 до 100 кг.

Порядковые числительные, обозначаемые арабскими цифрами, имеют падежные окончания: а) одну букву, если они оканчиваются на две согласные, на «й» и на согласную букву (например – 2-я, 20-й, 30-х); б) две буквы, если они оканчиваются на согласную и гласную буквы (например, 10-го класса).

Порядковые числительные, обозначенные арабскими цифрами, не имеют падежных окончаний, если они стоят после существительного, например: глава 1, часть 3, рис. 5.

Округление числовых значений до первого, второго и т.д. десятичного знака для разных типоразмеров, марок и тому подобных изделий одного наименования должно быть одинаковым, например, если градация толщины стальной горячекатаной ленты 0,25 мм, то весь

ряд толщины ленты должен быть указан с таким же количеством десятичных знаков: 1,50; 1,75; 2,00.

Дробные числа необходимо приводить в виде десятичных дробей, за исключением размеров в дюймах, которые следует записывать $1/4''$, $1/2''$, (но не $\frac{1''}{4}$, $\frac{1''}{2}$). Если невозможно выразить числовое значение в виде десятичной дроби, допускается записывать простую дробь в одну строчку через косую черту: $5/32$; $(50A - 4C) / (40B + 20)$.

В пояснительной записке все слова, как правило, должны быть написаны полностью. Допускается отдельные слова и словосочетания заменять аббревиатурами и применять текстовые сокращения, если смысл их ясен из контекста и не вызывает различных толкований. Буквенные аббревиатуры пишутся без точек после букв и этим отличаются от буквенных сокращений.

Если сокращенное до начальных букв словосочетание при чтении требуется развертывать до полной формы (например: л.с. – лошадиная сила; н.м.т. – нижняя мертвая точка и т.п.), то после начальной строчной буквы ставится точка. Если же словосочетание из начальных букв при чтении произносится сокращенно, то это буквенная аббревиатура и точки не ставятся (например, ТВЧ – «тэвэчэ»).

Строчными буквами пишутся буквенные аббревиатуры, которые обозначают нарицательные названия, читаются по слогам и склоняются (вуз, нэп и др.). Прописными буквами пишутся буквенные аббревиатуры, которые представляют собой сокращение собственного имени, например названия организаций (МГУ, ГОСНИТИ); нарицательное название, читаемое по буквам (ОТК, РТК).

Аббревиатура, обозначающая нарицательное название и читаемая не по названиям букв, а по слогам, склоняется (ГОСТом, вуза), за исключением тех из них, в которых род ведущего слова не совпадает с родовой формой аббревиатуры. Например, СТОТ (станция технического обслуживания тракторов) – ведущее слово «станция» женского рода, а сама аббревиатура – мужского. Аббревиатура, читаемая по буквам, не склоняется (КБ, МТС, ТУ).

Формула включается в предложение как его равноправный элемент. Поэтому в конце формул и в тексте перед ними знаки препинания ставят в соответствии с правилами пунктуации. Формулы, следующие одна за другой и не разделенные текстом, отделяют запятой или точкой с запятой.

Пояснения символов и числовых коэффициентов, входящих в формулу, должны быть непосредственно под формулой в той последовательности, в какой они приведены в формуле. Первая строка пояснения должна начинаться со слова «где» без двоеточия после него.

Порядковые номера формул обозначают арабскими цифрами в круглых скобках у правого края страницы.

Пример.

Плотность каждого образца ρ , кг/м^3 , вычисляют по формуле:

$$\rho = \frac{m}{V}, \quad (1)$$

где m – масса образца, кг; V – объем образца, м^3 .

Нумеровать следует наиболее важные формулы, на которые имеются ссылки в последующем тексте. Допускается нумерация формул в пределах раздела. В этом случае номер формулы состоит из номера раздела и порядкового номера формулы, отделенных точкой, например (3.1). Если в работе только одна формула или уравнение, то их не нумеруют.

Переносить формулу на следующую строку допускается только на знаках выполняемых операций, причем знак в начале следующей строки повторяют. При переносе формулы на знак умножения применяют знак «х».

Все иллюстрации (графики, схемы, чертежи, фотографии и т.п.) именуется в расчетно-пояснительной записке рисунками. На одном листе можно располагать несколько иллюстраций. При этом рисунки, расположенные на отдельных страницах РПЗ, включаются в общую нумерацию страниц. Размер иллюстрации не должен превышать размеров формата А3 (297×420 мм). Рисунки больше формата А3 помещают в приложениях.

Рисунки нумеруют либо сквозной нумерацией арабскими цифрами (рис. 1), либо в пределах раздела (рис.3.1). Во втором случае номер рисунка состоит из номера раздела и порядкового номера иллюстрации, отделенных точкой. Если рисунок один, его не нумеруют и слово «Рисунок» не пишут.

Рисунки альбомного формата следует размещать так, чтобы их можно было рассматривать, *поворачивая страницу по часовой стрелке*.

Рисунки размещают сразу после ссылки на них в тексте. Кроме наименования, иллюстрации могут иметь пояснительные данные, которые располагают под изображением и над названием рисунка. Если на рисунке изображены составные части изделия, то на этой иллюстрации должны быть указаны номера позиций этих составных частей, которые располагают в возрастающем порядке, за исключением повторяющихся позиций, а для электро- и радиоэлементов - позиционные обозначения, установленные в схемах данного изделия.



Рис.3.1.

Для лучшей наглядности и удобства сравнения показателей используют таблицы. Таблицу, в зависимости от ее размера, помещают под текстом, в котором впервые дана на нее ссылка, или на следующей странице, а при необходимости, в приложении. Название следует помещать над таблицей (рис. 3.2).

Таблица ____ . _____

номер	название таблицы		

Боковик Графы (колонки)
(графа для заголовков)

Рис. 3.2. Оформление таблицы

Если строки или графы таблицы выходят за формат страницы, ее делят на части, помещая одну часть под другой или рядом, при этом в каждой части таблицы повторяют ее головку и боковик. Допускается при делении таблицы на части заменять ее головку или боковик

вик соответственно номерами граф и строк. При этом нумеруют арабскими цифрами графы и (или) строки первой части таблицы (ГОСТ 2.105–95).

При переносе части таблицы на ту же или другую страницу название помещают только над первой частью таблицы. Слово «Таблица...» указывают только над первой частью таблицы, над другими частями пишут слова «Продолжение таблицы...»

Графу «Номер по порядку» в таблицу включать не допускается. При необходимости нумерации показателей, параметров или других данных порядковые номера (без точек) следует указывать в первой графе (боковике) таблицы непосредственно перед их наименованием. Перед числовыми значениями величин и обозначением типов, марок и т.п. порядковые номера не проставляют.

Заголовки граф и строк пишут с прописной буквы, а подзаголовки граф – со строчной буквы, если они составляют одно предложение с заголовком, или с прописной буквы, если они имеют самостоятельное значение. В конце заголовков и подзаголовков таблиц точки не ставят. Заголовки и подзаголовки граф указывают в единственном числе.

Если все показатели, приведенные в графах таблицы, выражены в одной и той же единице физической величины, то ее обозначение надо помещать над таблицей справа, под заголовком (например «В миллиметрах»).

Если в большинстве граф таблицы приведены показатели, выраженные в одних и тех же единицах физических величин, но имеются графы с показателями, выраженными в других единицах, то над таблицей следует писать наименование преобладающего показателя и обозначение его физической величины, например: «Размеры в миллиметрах», «Напряжение в вольтах». В подзаголовках остальных граф следует приводить наименования и (или) обозначения других единиц физических величин.

Числовые значения в каждой графе должны иметь одинаковое число десятичных знаков, причем классы чисел во всех графах должны быть расположены точно один под другим.

Текст, повторяющийся в строках одной и той же графы и состоящий из одиночных слов, чередующихся с цифрами, заменяют кавычками. Если повторяющийся текст состоит из двух и более слов, при первом повторении его заменяют словами «То же», а далее кавычками. Если предыдущая фраза является частью последующей, то допускается заменять ее словами «То же» и после точки с прописной буквы приводить дополнительные сведения. *Заменять кавычками повторяющиеся в таблице цифры, математические знаки процента, обозначения марок материала, обозначения нормативных документов не допускается.*

Если объем цифрового материала небольшой, его лучше оформлять не таблицей, а текстом, располагая цифровые данные в виде колонок.

Пример

Предельные отклонения профилей всех номеров:

по высоте..... $\pm 2,5 \%$

по ширине полки..... $\pm 1,5 \%$

по толщине стенки..... $\pm 0,3 \%$

по толщине полки..... $\pm 0,3 \%$

Материал, дополняющий текст расчетно-пояснительной записки (графический материал, таблицы большого формата, расчеты, описания алгоритмов и программ задач, решаемых на ЭВМ, и т.д.), а также листы спецификации по конструкторской разработке помещаются в приложениях.

Каждое приложение следует начинать с новой страницы с указанием наверху страницы слова «Приложение» и его порядкового номера.

Текст каждого приложения, при необходимости, может быть разделен на разделы, подразделы, пункты, подпункты, которые нумеруют в пределах каждого приложения. Перед номером ставится обозначение этого приложения, например: «*Приложение 1.1*».

Формулы и иллюстрации, помещаемые в приложениях, должны нумероваться в пределах каждого приложения с добавлением перед их порядковым номером номера приложения, например: формула (1.1), рисунок (1.1).

Все приложения должны приводиться в оглавлении с указанием их номеров и заголовков.

Приложения располагают в порядке ссылок на них в тексте пояснительной записки, за исключением информационного приложения «*Список литературы*», которое располагают последним.

Требования к оформлению графических материалов. При оформлении *графических материалов* следует руководствоваться соответствующими государственными стандартами. Графический материал выполняется карандашом или тушью на чертежной бумаге формата А1 (594×841 мм) или с применением компьютерной техники.

ГОСТ 2.302–68 устанавливает следующие масштабы при выполнении графических изображений:

Масштаб уменьшения – 1:2; 1:2,5; 1:4; 1:5; 1:10; 1:15; 1:20; 1:25

Натуральная величина – 1:1

Масштаб увеличения – 2:1; 2,5:1; 4:1; 5:1; 10:1; 20:1; 40:1; 50:1

На всех листах графической части в правом нижнем углу располагают основные надписи: на листах формата А4 вдоль короткой стороны; на листах формата больше А4 – вдоль длинной или короткой стороны. В соответствии с ГОСТ 2.104–2006 установлены единые формы основной надписи для конструкторских документов ЕСКД (приложение 6):

Форма 1 (размеры 55×185 мм) – для чертежей и схем;

Форма 2 (размеры 40×185 мм) – для текстовых документов, графиков, диаграмм, таблиц и т.п.;

Форма 2а (размеры 15×185 мм) – упрощенная форма для последующих листов текстовых и графических документов.

Графы во всех трех формах пронумерованы одинаково, в формах 2 и 2а отдельные графы отсутствуют.

В графе 1 (для формы 1) основной надписи указывается *наименование* изделия (листа графической части проекта). Наименование изделия (листа) записывается в именительном падеже единственного числа. В наименовании, состоящем из нескольких слов, должен быть прямой порядок слов, например: «Вал распределительный». На сборочном чертеже коробки передач в графе 1 основной надписи должно быть записано: «Коробка передач».

Для формы 2 – наименование изделия и (ниже) наименование документа, если он имеет стандартный шифр. На ведомости покупных изделий этой же сборочной единицы в графе 1 основной надписи должно быть записано: «Коробка передач. Ведомость покупных изделий».

На всех графических и текстовых документах, разработанных в дипломном проекте в виде отдельных листов, представляющих графики, диаграммы, таблицы, планы участков и т.п., в графе 1 основной надписи записывают наименование листа в порядке, принятом в технической литературе, например: «Экономические показатели», «Генеральный план» и др.

Для обозначения приводимого на листе документа в графе 2 основной надписи записывают шифр документа: монтажный чертеж (МЧ), сборочный чертеж (СБ); чертеж общего вида (ВО), теоретический чертеж (ТЧ), габаритный чертеж (ГЧ), график загрузки мастерской (ГЗ), таблицы (ТБ), расчеты (РР), ведомость покупных изделий (ВП), технические условия

(ТУ) и др. В дипломном проекте шифры чертежей общего вида, сборочной единицы, схем и т.п. состояются из следующих групп индексов - 00.00.00.00.00.00:

первая группа – индекс типа проекта (дипломный – ДП);

вторая группа – последние две цифры года;

третья группа – номер кафедры;

четвертая группа – номер сборочной единицы (указывается только в шифре чертежа сборочной единицы);

пятая группа номер детали сборочной единицы (указывается в группе рабочего чертежа детали);

шестая группа – аббревиатура вида чертежа, схемы, графика.

Пример шифра для сборочного чертежа дипломного проекта: ДП.14.55.01.00.СБ.

Графа 3 заполняется только на чертежах деталей, в ней указываются *марка и стандарт материала деталей*.

Условные обозначения могут содержать только качественную характеристику материала детали (если технология изготовления детали связана с изменением формы заготовки, когда применение сортовых материалов, т. е. имеющих определенные профиль и размеры, не предусматривается).

Условное обозначение может содержать также характеристику профиля сортового материала, из которого изготовлена деталь, например:

Круг $\frac{B20 \text{ ГОСТ} 2590 - 71}{Ст3 \text{ ГОСТ} 380 - 88}$ – горячекатаная круглая сталь обычной точности прокатки

диаметром 20 мм по ГОСТу 2590–71 марки Ст3, поставляемая по техническим требованиям ГОСТа 380–88;

Труба $\frac{вн 70 \times 16 \text{ ГОСТ} 8732 - 78}{120 \text{ ГОСТ} 8734 - 74}$ – стальная бесшовная труба по ГОСТу 8732–78 с

внутренним диаметром 70 мм, толщиной стенки 16 мм, немерной длины, из стали марки 20 категории 1, изготовленной по группе А (ГОСТ 8731–74).

Общие требования к рабочим чертежам и требования к отдельным их разновидностям содержатся в ГОСТ 2.109–73.

При выполнении рабочих чертежей на изделие надо предусматривать:

1) широкое использование стандартных изделий, уже освоенных производством и отвечающих современному уровню техники;

2) рациональное ограничение номенклатуры размеров, предельных отклонений резьб, шлицев и т.п. элементов деталей, а также материалов и покрытий;

3) использование принципов взаимозаменяемости, простоты и удобства в эксплуатации и при ремонте изделия.

На рабочих чертежах технологических указаний не дают, за исключением следующих:

1) указывается способ или операция изготовления, если они являются единственными и гарантирующими необходимое качество;

2) указываются виды и способы получения сварных и паяных швов, сшивки и других операций или приемов, гарантирующих обеспечение отдельных требований к изделию;

3) на чертежах изделий индивидуального и вспомогательного производства, которые изготавливаются для использования на конкретном предприятии, допускаются технологические указания.

При выполнении чертежей следует помнить, что главное изображение должно давать наиболее полное представление о форме и размерах изделия.

Главное изображение располагают на фронтальной плоскости; сборочные единицы вычерчивают в рабочем положении, а детали (на чертежах деталей) – в положении, обеспечивающем удобное пользование чертежом в процессе изготовления деталей.

Тела вращения (валы, шкивы, шестерни, винты и т.п.) располагают на чертежах так, чтобы ось вращения была параллельна основной надписи на чертеже.

Чертеж общего вида является обязательным конструкторским документом и служит исходным материалом для разработки рабочей документации. Выполнение изображений осуществляется с упрощениями, принятыми стандартами для рабочих чертежей, но не в ущерб пониманию конструкции, взаимодействия составных частей и принципа работы изделия.

На разработанных чертежах общего вида (в двух или трех проекциях), выполняемых по ЕСКД ГОСТ 2.109, 2.119, 2.120–73 и др.), проставляются номера позиций составных частей, габаритные размеры, размеры с допусками между осями валов и рабочих отверстий, расстояния от осей до базовых поверхностей устройства, а также посадки с допусками на основные сопрягаемые детали конструкции по СТ СЭВ 144–88, 145–75, пределы рабочих ходов подвижных элементов.

На чертеже текстом указывается техническая характеристика устройства, а также технические требования на сборку, регулировку и испытание конструкции. На отдельных листах, по согласованию с руководителем проекта, вычерчиваются отдельные узлы конструкции, а также кинематическая, электрическая и другие схемы или выполняется детализировка одного из узлов устройства.

Рабочий чертеж детали является основным конструкторским документом детали и, следовательно, включает все необходимые данные для ее производства и контроля.

Чертеж детали должен содержать:

- 1) минимум изображений детали, обеспечивающих полное и однозначное понимание ее конструкции;
- 2) размеры с предельными отклонениями и допуски формы и расположения поверхностей детали;
- 3) обозначения шероховатости поверхностей детали;
- 4) указание о материале, из которого выполняется деталь. Марка и стандарт материала записываются в основной надписи чертежа. Если предусмотрены заменители материала, то их указывают в технических требованиях чертежа;
- 5) технические требования, т. е. текстовые указания, содержащие все графически не изображаемые, но необходимые требования к готовой детали.

Технические требования на чертежах по возможности группируют и располагают в следующем порядке:

- требования, предъявляемые к материалу заготовки, термообработке и свойствам материала готовой детали; указание заменителей материала;
- требования к качеству поверхности; указания к их отделке, покрытию;
- размеры, предельные отклонения размеров, допуска формы и взаимного расположения поверхностей.

Технические требования имеют сквозную нумерацию арабскими цифрами и размещаются над основной надписью чертежа. Каждое требование начинается с новой строки. Заголовки «Технические требования» не пишут.

Сборочный чертеж является обязательным конструкторским документом для любой сборочной единицы.

На сборочном чертеже должны быть приведены:

- 1) изображение сборочной единицы, обеспечивающее ясное представление о взаимном расположении составных частей (сборочных единиц, деталей);

2) размеры, предельные отклонения и требования, которые необходимо выполнить или проконтролировать при сборке;

3) указания о характере соединений, если точность последних обеспечивается не предельными отклонениями, а подбором, подгонкой и т.п.;

4) указания о способе получения неразъемных соединений (клепка, сварка и т.п.);

5) номера позиций, составных частей;

6) габаритные, установочные и присоединительные размеры;

7) при необходимости, изображение соседних деталей и техническая характеристика изделия.

На сборочных чертежах допускается не изображать отдельные мелкие элементы конструкции деталей (фаски, углубления, выступы, накатки, насечки, зазоры между стержнем и отверстием и т.п.).

Допускается изображать упрощенно (контурными очертаниями):

1) составные части изделия, являющиеся покупными или типовыми, а также составные части, на которые выполнены самостоятельные сборочные чертежи;

2) повторяющиеся одинаковые составные части, одна из которых показана подробно.

Монтажный чертеж является документом, по которому выполняется монтаж изделия на месте его работы.

Такой чертеж должен содержать:

1) упрощенное (контурное) изображение монтируемого изделия;

2) изображение мест крепления и крепежных изделий, необходимых для осуществления монтажа;

3) изображение (полное или частичное) устройства, на котором монтируется данное изделие;

4) установочные и присоединительные размеры с предельными отклонениями;

5) технические требования к монтажу.

Монтируемое изделие и все элементы монтажа изображают сплошными линиями; устройство, на котором монтируется изделие, - сплошными тонкими линиями.

Среди конструкторских документов широкое применение имеют *схемы* – графические документы, схематически представляющие структуру изделия, взаимосвязь его составных частей и принцип работы.

В зависимости от типа элементов изделия и связей между ними схемы подразделяются на виды: электрические (Э), гидравлические (Г), пневматические (П), кинематические (К), оптические (Л), вакуумные (В), газовые (Х), схемы автоматизации (А), комбинированные (С).

В зависимости от назначения схемы делятся на типы: структурные (1), функциональные (2), принципиальные (3), соединений (4), подключений (5), общие (6), расположения (7), прочие (8), объединенные (0).

В обозначение схемы изделия должны входить обозначение изделия и буквенно-цифровой шифр, определяющий вид и тип схемы.

Схемы выполняют без учета действительного пространственного расположения элементов изделия и без масштаба. Все элементы изображают условными графическими знаками, предусмотренными ЕСКД, и нестандартными (в виде упрощенных внешних контуров). Обводка знаков и линий связи между ними – сплошная линия толщиной 0,3-0,5 мм.

Основные положения, касающиеся построения и использования *диаграммы*, подробно изложены в ГОСТ 2.319–81.

Диаграммы строят в прямоугольной системе координат. Независимую переменную указывают, как правило, на горизонтальной оси; положительные значения величин откладывают на осях вправо и вверх от начала отсчета.

Диаграмма информационного значения имеет оси без шкал; дается только указание о величинах, откладываемых на осях, и направление (стрелкой) возрастания величин. Такая диаграмма выполняется в одном линейном масштабе во всех направлениях координат.

Как правило, оси координат несут на себе шкалы откладываемых величин. Масштаб может быть разным для каждого направления координат. Шкалы располагаются непосредственно на осях или изображаются параллельно осям.

На поле диаграмм обычно выполняется координатная сетка, что облегчает чтение диаграмм.

Текстовая часть диаграммы, поясняющая характер величин, откладываемых на осях, характер отдельных точек функциональной зависимости и т.п., обычно располагается параллельно осям. Наименования величин и числа у шкал, как правило, размещаются горизонтально вне поля диаграммы.

В графической части может представляться технологическая **документация** в виде маршрутных, операционных карт, карт технологического процесса, карт эскизов, оформляемых в соответствии со стандартами, а также информация об экономической эффективности предложений в виде таблиц или диаграмм.

4. СОСТАВ ГОСУДАРСТВЕННЫХ ЭКЗАМЕНАЦИОННЫХ КОМИССИЙ И АПЕЛЛЯЦИОННЫХ КОМИССИЙ

Для проведения государственной итоговой аттестации и проведения апелляций по результатам государственной итоговой аттестации в вузе создаются государственные экзаменационные комиссии (**ГЭК**) и апелляционные комиссии. Комиссии действуют в течение календарного года.

Комиссии создаются по каждому направлению подготовки, или по каждой образовательной программе, или по ряду направлений подготовки, или по ряду образовательных программ.

Председатель государственной экзаменационной комиссии утверждается учредителем образовательной организации по представлению этой организации не позднее **31** декабря, предшествующего году проведения государственной итоговой аттестации.

Председатель государственной экзаменационной комиссии утверждается из числа лиц, не работающих в данной организации, имеющих ученую степень доктора наук и (или) ученое звание профессора либо являющихся ведущими специалистами – представителями работодателей или их объединений в соответствующей области профессиональной деятельности.

Председателем апелляционной комиссии приказом ректора Университета утверждается первый проректор Университета.

Председатели комиссий организуют и контролируют деятельность комиссий, обеспечивают единство требований, предъявляемых к обучающимся при проведении государственной итоговой аттестации.

В состав государственной экзаменационной комиссии входят председатель указанной комиссии и не менее 4 членов указанной комиссии. Члены государственной экзаменационной комиссии являются ведущими специалистами - представителями работодателей или их объединений в соответствующей области профессиональной деятельности и (или) лицами, которые относятся к профессорско-преподавательскому составу Университета (иных организаций) и (или) к научным работникам Университета (иных организаций) и имеют ученое звание и (или) ученую степень.

В состав апелляционной комиссии входят председатель указанной комиссии и не менее 3 членов указанной комиссии. Состав апелляционной комиссии формируется из числа

лиц, относящихся к профессорско-преподавательскому составу Университета и не входящих в состав государственных экзаменационных комиссий.

На период проведения государственной итоговой аттестации для обеспечения работы государственной экзаменационной комиссии ректор Университета назначает секретаря указанной комиссии из числа лиц, относящихся к профессорско-преподавательскому составу организации, научных работников или административных работников Университета.

Секретарь государственной экзаменационной комиссии не входит в ее состав. Секретарь государственной экзаменационной комиссии ведет протоколы ее заседаний, представляет необходимые материалы в апелляционную комиссию.

Основной формой деятельности комиссий являются заседания. Заседания комиссий правомочны, если в них участвуют не менее двух третей от числа членов комиссий.

Заседания комиссий проводятся председателями комиссий.

5. ПОРЯДОК ПРОВЕДЕНИЯ ГОСУДАРСТВЕННЫХ АТТЕСТАЦИОННЫХ ИСПЫТАНИЙ

Порядок проведения государственных аттестационных испытаний разрабатывается высшим учебным заведением с учетом Порядка проведения государственной итоговой аттестации по образовательным программам высшего образования - программам бакалавриата, программам специалитета и программам магистратуры (утвержден приказом Минобрнауки России от 29.06.2015 №636).

Порядком проведения государственных аттестационных испытаний в вузе должны быть установлены:

- сроки проведения государственных аттестационных испытаний по каждой ООП;
- форма проведения государственных аттестационных испытаний;
- требования к выпускным квалификационным работам и иным материалам, предоставляемым как к государственному экзамену, так и к защите выпускной квалификационной работы;
- обязанности и ответственность руководителя выпускной квалификационной работы;
- процедура проведения государственных аттестационных испытаний;
- возможность использования печатных материалов, вычислительных и иных технических средств;
- критерии оценки результатов сдачи государственных экзаменов и защиты выпускных квалификационных работ;
- порядок проведения государственных аттестационных испытаний лицами, не проходившими государственных аттестационных испытаний в установленный срок по уважительной причине;
- условия и порядок проведения апелляций.

Не позднее, чем за **30** календарных дней до дня проведения первого государственного испытания образовательная организация утверждает распорядительным актом расписание государственных аттестационных испытаний, в котором указываются даты, время и место проведения государственных аттестационных испытаний и предэкзаменационных консультаций, и доводит его до сведения выпускников, членов ГЭК и апелляционных комиссий, секретарей ГЭК, руководителей и консультантов ВКР.

При формировании расписания устанавливается перерыв между государственными аттестационными испытаниями продолжительностью не менее **7** календарных дней.

После завершения подготовки студентом выпускной квалификационной работы руководитель ВКР представляет в деканат письменный отзыв о работе студента в период подготовки выпускной квалификационной работы.

Студент должен быть ознакомлен с отзывом не позднее чем за **5** дней до защиты ВКР.

Выпускная квалификационная работа и отзыв передаются в государственную комиссию не позднее чем за **2** календарных дней до дня защиты ВКР.

Государственная итоговая аттестация проводится по месту нахождения вуза или его структурного подразделения. В случае выполнения выпускных квалификационных работ при участии работодателей могут быть организованы выездные заседания ГЭК.

В Государственную экзаменационную комиссию до начала заседания должны быть представлены:

выпускная квалификационная работа;

отзыв научного руководителя;

копия приказа о допуске обучающихся к защите выпускной квалификационной работы;

отчет о результатах проверки выпускной квалификационной работы на объем заимствования, в том числе содержательного выявления неправомерных заимствований;

материалы, характеризующие научную и практическую ценность работы (при наличии).

Защита выпускных квалификационных работ проводится на открытых заседаниях ГЭК с участием *не менее двух третей* ее состава. Заседания ГЭК проводятся под руководством председателя комиссии.

После объявления председателем темы, информации об авторе и руководителе проекта и выпускающей кафедре студенту предоставляется время для доклада (10-15 минут), затем члены комиссии задают вопросы студенту, заслушивают его ответы на вопросы и отзыв руководителя.

Доклад студент может представить в виде слайдовой **презентации** с использованием программы PowerPoint. Иногда слово «слайды» применяют как синоним слова «презентация». Однако презентация более широкое понятие. Слайдовая презентация требует: 1) опыта отбора и структурирования материала, 2) знаний правил создания слайдов (лаконичность текста, не более 7 строк на слайде, качественных изображений, подбора шрифтов, цвета, фона и др.), 3) навыков техники выступления (ясность, доступность, темп изложения, контакт с аудиторией и др.).

Хорошие слайды должны *убеждать, объяснять, впечатлять*, а также *напоминать* выступающему, о чем следует говорить далее. Навык подготовки качественных презентаций, умение донести свои идеи до слушателей является важнейшим фактором формирования у выпускников общекультурной компетенции – способности к коммуникации в устной и письменной форме.

После защиты квалификационных работ на закрытом заседании ГЭК обсуждаются результаты государственного аттестационного испытания и выносится решение об оценке, присвоении квалификации и выдаче диплома о высшем образовании, а также о рекомендации по продолжению обучения выпускника в магистратуре.

Решения государственных экзаменационных комиссий принимаются простым большинством голосов членов комиссий, участвующих в заседании. При равном числе голосов председатель обладает правом решающего голоса.

Решения, принятые комиссиями, оформляется **протоколами**.

Протоколы заседаний государственных экзаменационных комиссий подписываются председателем соответствующей государственной экзаменационной комиссии и секретарем государственной экзаменационной комиссии и хранятся в архиве Университета.

Результаты защиты выпускной квалификационной работы определяются оценками «отлично», «хорошо», «удовлетворительно», «неудовлетворительно».

Результаты защиты выпускных квалификационных работ объявляются в тот же день после оформления протоколов заседаний ГЭК.

Успешное прохождение государственной итоговой аттестации является основанием для выдачи обучающемуся документа о высшем образовании и квалификации «БАКАЛАВР» образца, установленного Минобрнауки России.

Примерные критерии оценки выпускных квалификационных работ. Членам экзаменационной комиссии рекомендуется оценивать квалификационные работы по следующим критериям:

- соответствие содержания работы теме ВКР;
- обоснованность выбора методов решения поставленной задачи;
- степень участия в исследовательской работе;
- уровень выполнения инженерных расчетов;
- достоверность полученных результатов;
- практическая ценность работы и возможность внедрения;
- применение информационных технологий при выполнении работы;
- качество оформления и соответствие чертежей требованиям стандартов;
- качество доклада;
- правильность и полнота ответов на вопросы;
- степень использования информационных материалов.

Более высоко оцениваются работы, направленные на решение реальных задач применительно к предприятиям и организациям агропромышленного комплекса, а также работы, содержащие результаты НИР студента, связанные с повышением эффективности эксплуатации машин и оборудования, разработкой новой техники, технологий, материалов, способов, методических подходов.

Рекомендуется учитывать наличие у студента знаний и умений пользоваться научными методами познания, творческого подхода к решению поставленной задачи, владения навыками находить теоретическим путем ответы на сложные вопросы производства, а также оценивать уровень освоения профессиональных компетенций, позволяющих выявить способность выпускника к решению инженерных задач.

Оценку «отлично» рекомендуется выставлять студенту, если работа выполнена самостоятельно, выполнена на актуальную тему, в ходе работы получены оригинальные научно-технические решения, которые представляют практический интерес, что подтверждено соответствующими актами или справками, расчетами экономического эффекта и т.д., при выполнении работы использованы современные инструментальные средства проектирования, имеет положительные отзывы научного руководителя, при защите работы обучающийся демонстрирует глубокие знания вопросов темы, свободно оперирует данными, во время доклада использует наглядные пособия (таблицы, схемы, графики и т.п.), доказательно отвечает на вопросы членов ГЭК, содержание работы полностью соответствует теме и заданию, излагается четко и последовательно, оформлено в соответствии с установленными требованиями.

Оценка «хорошо» выставляется за выпускную квалификационную работу, которая соответствует перечисленным в предыдущем пункте критериям, но при ее подготовке без особого основания использованы устаревшие средства разработки и (или) поддержки функционирования системы и не указаны направления развития работы в этом плане.

Оценка «удовлетворительно» выставляется, если работа выполнена на уровне типовых проектных решений, но личный вклад обучающегося оценить достоверно не представляется возможным; допущены принципиальные ошибки в выполнении предусмотренных заданий; работа отличается поверхностным анализом и недостаточно критическим разбором предмета работы, просматривается непоследовательность изложения материала, представле-

ны необоснованные предложения, недостаточно доказательны выводы; в отзывах научного руководителя и рецензента имеются замечания по содержанию работы и методике анализа; при защите обучающийся проявляет неуверенность, показывает слабое знание вопросов темы, не дает полного, аргументированного ответа на заданные вопросы.

Оценка «неудовлетворительно» выставляется, если работа содержит грубые ошибки в расчетах и при принятии инженерных решений, количество и характер которых указывает на недостаточную подготовку выпускника к профессиональной деятельности. Доклад сделан неудовлетворительно, содержание основных глав работы не раскрыто, качество оформления работы низкое, студент неправильно ответил на большинство вопросов, показал слабую общеинженерную и профессиональную подготовку.

Более подробно критерии оценки ВКР представлены в Приложение 1 «Фонд оценочных средств» к рабочей программе Государственной итоговой аттестации.

6. ПОРЯДОК АПЕЛЛЯЦИИ НА ПРОВЕДЕНИЕ ГОСУДАРСТВЕННЫХ АТТЕСТАЦИОННЫХ ИСПЫТАНИЙ

По результатам государственных аттестационных испытаний обучающийся имеет право на апелляцию. Письменная апелляция о нарушении, по мнению обучающегося, установленной процедуры проведения государственного аттестационного испытания и (или) несогласия с результатами государственного экзамена подается в апелляционную комиссию.

Апелляция подается лично обучающимся в апелляционную комиссию не позднее **следующего** рабочего дня после объявления результатов государственного аттестационного испытания.

Для рассмотрения апелляции секретарь государственной экзаменационной комиссии направляет в апелляционную комиссию протокол заседания государственной экзаменационной комиссии, заключение председателя государственной экзаменационной комиссии о соблюдении процедурных вопросов при проведении государственного аттестационного испытания, а также письменные ответы обучающегося (при их наличии - для рассмотрения апелляции по проведению государственного экзамена) либо выпускную квалификационную работу и отзыв - для рассмотрения апелляции по проведению защиты выпускной квалификационной работы.

Апелляция рассматривается не позднее **2** рабочих дней со дня подачи апелляции на заседании апелляционной комиссии, на которое приглашаются председатель государственной экзаменационной комиссии и обучающийся, подавший апелляцию.

Решение апелляционной комиссии доводится до сведения обучающегося, подавшего апелляцию, в течение **3** рабочих дней со дня заседания апелляционной комиссии. Факт ознакомления обучающегося, подавшего апелляцию, с решением апелляционной комиссии удостоверяется подписью обучающегося.

При рассмотрении апелляции *о нарушении порядка проведения государственного аттестационного испытания* апелляционная комиссия принимает одно из следующих решений:

- об отклонении апелляции, если изложенные в ней сведения о нарушениях процедуры проведения государственной итоговой аттестации обучающегося не подтвердились и/или не повлияли на результат государственного аттестационного испытания;

- об удовлетворении апелляции, если изложенные в ней сведения о допущенных нарушениях процедуры проведения государственной итоговой аттестации обучающегося подтвердились и повлияли на результат государственного аттестационного испытания.

В последнем случае результат государственной итоговой аттестации подлежит аннулированию, в связи с чем протокол о рассмотрении апелляции не позднее следующего рабо-

чего дня передается в государственную экзаменационную комиссию для реализации решения комиссии. Обучаемому предоставляется возможность пройти государственное аттестационное испытание в сроки, установленные образовательной организацией.

При рассмотрении *апелляции о несогласии с результатами государственного аттестационного испытания* апелляционная комиссия выносит одно из следующих решений:

- об отклонении апелляции и сохранении результата государственного аттестационного испытания;

- об удовлетворении апелляции и выставлении иного результата государственного аттестационного испытания.

Решение апелляционной комиссии не позднее следующего дня передается в государственную экзаменационную комиссию. Решение апелляционной комиссии является основанием для аннулирования ранее выставленного результата государственного аттестационного испытания и выставления нового.

Решение апелляционной комиссии является окончательным и пересмотру не подлежит.

Повторное проведение государственного аттестационного испытания осуществляется в присутствии председателя или одного из членов апелляционной комиссии не позднее даты завершения обучения в Университете в соответствии со стандартом

Апелляция на повторное проведение государственного аттестационного испытания не принимается.

ЛИТЕРАТУРА

Основная литература

1. Галактионова Л.В. Учебно-методические основы подготовки выпускной квалификационной работы [Электронный ресурс]: учебное пособие для студентов/ Галактионова Л.В., Русанов А.М., Васильченко А.В.— Электрон. текстовые данные.— Оренбург: Оренбургский государственный университет, ЭБС АСВ, 2014.— 98 с.— Режим доступа: <http://www.iprbookshop.ru/33662>.— ЭБС «IPRbooks», по паролю

2. Гордеев, А.С. Моделирование в агроинженерии [Электронный ресурс] : учебник. — Электрон. дан. — СПб. : Лань, 2014. — 380 с. — Режим доступа: http://e.lanbook.com/books/element.php?p11_id=45656

3. Гордеев, А.С. Энергосбережение в сельском хозяйстве [Электронный ресурс] : учебное пособие / А.С. Гордеев, Д.Д. Огородников, И.В. Юдаев. — Электрон. дан. — СПб. : Лань, 2014. — 400 с. — Режим доступа: http://e.lanbook.com/books/element.php?p11_id=42194 — ЭБС «Лань»

4. Дипломное проектирование [Электронный ресурс]: методические указания по выполнению выпускной квалификационной работы для студентов специальности 270102.65 направления 270000/ — Электрон. текстовые данные.— Йошкар-Ола: Марийский государственный технический университет, Поволжский государственный технологический университет, ЭБС АСВ, 2012.— 34 с.— Режим доступа: <http://www.iprbookshop.ru/22571>.— ЭБС «IPRbooks», по паролю.

5. Максимов, И.И. Практикум по сельскохозяйственным машинам [Электронный ресурс] : учебное пособие. — Электрон. дан. — СПб. : Лань, 2015. — 407 с. — Режим доступа: <http://e.lanbook.com/books/element.php> ЭБС Лань

Дополнительная литература

1. Абдразаков, Ф. К. Курсовое и дипломное проектирование по организации технического сервиса [Электронный ресурс] : Учебное пособие / Ф. К. Абдразаков, Л. М. Игнатьев, М. В. Ерюшев ; ФГОУ ВПО «Саратовский ГАУ». - Саратов, 2009. - 120 с. – Режим доступа: <http://znanium.com/catalog.php?bookinfo=432082> – ЭБС «Znanium.com»

2. Вайнруб В.И., Мишин П.В., Хузин В.Х. Технология производственных процессов и операций в растениеводстве.- Чебоксары: Изд. «Чувашия», 1999.- 456 с.

3. Карпухина, С.И. Информационные исследования при курсовом и дипломном проектировании : метод. указания / С.И. Карпухина .— М. : Изд-во МГТУ им. Н.Э. Баумана, 2011 Режим доступа: <http://rucont.ru/efd/287666> - ЭБС Руконт

4. Куликов, В.П. Дипломное проектирование. Правила написания и оформления [Электронный ресурс] : учебное пособие – М.: Форум, 2008 . – 160с. – Режим доступа: <http://ebs.rgazu.ru/?q=node/375> - ЭБС «AgriLib»

5. Основы дипломного проектирования [Электронный ресурс] : учебно-методическое пособие / Н.А. Платонова, М.В. Виноградова. — Электрон. дан. — М. : Дашков и К, 2013. — 271 с. — Режим доступа: http://e.lanbook.com/books/element.php?p11_id=50229

6. Рыжук, А.М. Машины для химической защиты растений [Электронный ресурс] : учебное пособие. — Электрон. дан. — Уссурийск : Приморская ГСХА (Приморская государственная сельскохозяйственная академия), 2013. — 106 с. — Режим доступа: http://e.lanbook.com/books/element.php?p11_id=69598 ЭБС Лань

7. Сипайлова Н.Ю. Вопросы проектирования электрических аппаратов [Электронный ресурс]: учебное пособие/ Сипайлова Н.Ю.— Электрон. текстовые данные.— Томск: Томский политехнический университет, 2014.— 168 с.— Режим доступа: <http://www.iprbookshop.ru/34657>.— ЭБС «IPRbooks», по паролю

8. Тарасенко А. П. Роторные зерноуборочные комбайны [Электронный ресурс] : учебное пособие. — Электрон. дан. — СПб. : Лань, 2013. — 197 с. — Режим доступа: http://e.lanbook.com/books/element.php?p11_id=10256 ЭБС Лань

9. Эксплуатация сельскохозяйственной техники. Практикум: Учебное пособие / А.В.Новиков, И.Н.Шило и др.; Под ред. А.В.Новикова - М.: НИЦ ИНФРА-М; Мн.: Нов. знание, 2014. – Режим доступа: <http://znanium.com/catalog.php?bookinfo=435629> – ЭБС «Znanium.com»

10. Юндин, М.А. Курсовое и дипломное проектирование по электроснабжению сельского хозяйства [Электронный ресурс] : учебное пособие / М.А. Юндин, Королев А. М. — Электрон. дан. — СПб. : Лань, 2011. — 320 с. — Режим доступа: http://e.lanbook.com/books/element.php?pl1_id=1810 — ЭБС «Лань»

Периодические издания

- «Достижения науки и техники в АПК»,
- «Механизация и электрификация сельского хозяйства»,
- «Сельский механизатор»,
- «Техника и оборудование для села»,
- «Техника в сельском хозяйстве»,
- «Новое сельское хозяйство»,
- Вестник РАСХН,
- Вестник РГАТУ.

Перечень ресурсов информационно-телекоммуникационной сети «Интернет»

1. Электронно-библиотечная система (ЭБС) "AgriLib" [Электронный ресурс]// <http://ebs.rgazu.ru>
2. Электронно-библиотечная система (ЭБС) «Лань» [Электронный ресурс]// <http://e.lanbook.com/>
3. Электронно-библиотечная система (ЭБС) «БиблиоРоссика»// <http://bibliorossica.com/>
4. Электронно-библиотечная система «IPRbooks»// <http://iprbookshop.ru/>
5. Электронно-библиотечная система Znanium.com // <http://znanium.com/>

ПРИЛОЖЕНИЯ

_____ (наименование вуза)

Направление подготовки _____

Кафедра _____

Допустить к защите
Зав. кафедрой _____

«_____» _____ 20__ г.

ВЫПУСКНАЯ КВАЛИФИКАЦИОННАЯ РАБОТА БАКАЛАВРА

Тема _____

Студент _____ / _____ /

Руководитель _____ / _____ /

Заведующему кафедрой _____

студента(ки) __ курса _____ формы обучения
факультета _____
по направлению подготовки
35.03.06 Агроинженерия

(Ф.И.О. полностью в родительном падеже)

З А Я В Л Е Н И Е

Прошу утвердить мне тему выпускной квалификационной работы

(название темы)

и назначить моим научным руководителем _____

(ФИО, должность, место работы)

Выполнение выпускной квалификационной работы планируется на материалах предприятия

(дата)

(личная подпись студента)

Согласовано:

Руководитель темы ВКР _____

(ФИО, ученая степень, звание, должность)

(личная подпись)

« _____ » _____ 20 _____

Зав. кафедрой _____

(ФИО, ученая степень, звание)

(личная подпись)

« _____ » _____ 20 _____

Рекомендации по структуре отзыва научного руководителя ВКР (рекомендуемое)

В отзыве оценивается работа студента в период написания ВКР (его целеустремленность, компетентность, аналитические способности, знания, умения и др.)

В отзыв руководителя рекомендуется включать следующие разделы:

1) Характеристика студента:

- индивидуальные деловые и личностные качества студента, степень самостоятельности при выполнении исследования, полноты выполнения задания по ВКР;

- отношение к процессу выполнения ВКР: выполнение студентом индивидуального календарного плана работы, дисциплинированность, организованность, ответственность, регулярность и характер консультаций с научным руководителем и др.

2) Характеристика ВКР:

- мотив выбора темы ВКР: следует отметить степень самостоятельности, заинтересованности, активности студента, а также предварительные основания выбора – выполнение курсовых работ, участие в научно-исследовательской работе, прослушивание курсов по выбору, специализацию и др.;

- научный анализ, глубина раскрытия темы исследования, завершенность ВКР, научная и практическая значимость.

3) Уровень общенаучной, специальной подготовленности студента, сформированность общекультурных, общепрофессиональных и профессиональных компетенций.

4) Результаты проверки выпускной квалификационной работы на объем заимствования, в том числе содержательного, детализированные по разделам работы, комментарии научного руководителя по обнаруженному заимствованию.

Отзыв подписывается руководителем с указанием его ученой степени, звания и должности, а также места работы.

МЕТОДИЧЕСКИЕ УКАЗАНИЯ
по выполнению выпускной квалификационной работы
и организации государственной итоговой аттестации бакалавров

для студентов бакалавриата инженерного факультета,
обучающихся по направлению подготовки 35.03.06 АГРОИНЖЕНЕРИЯ

Методические указания по выполнению выпускной квалификационной работы и организации государственной итоговой аттестации бакалавров для студентов бакалавриата инженерного факультета обучающихся по направлению подготовки 35.03.06 АГРОИНЖЕНЕРИЯ /Бачурин А.Н., Рембалович Г.К., Ульянов В.М. и др.. Рекомендации по организации выполнения ВКР – Рязань, ФГБОУ ВО РГАТУ, 2019. – 34 с.

Подписано в печать 05.09.2019. Формат 60x84. Пробел 1/16.

Бумага офсетная. Печать трафаретная.

Усл. печ. л. 2,3. Тираж _____ экз. Заказ № _____

Отпечатано в издательстве учебной литературы и
учебно-методических пособий федерального
государственного бюджетного образовательного
учреждения высшего образования
«Рязанский государственный агротехнологический университет
имени П.А. Костычева»
390044, г. Рязань, ул. Костычева, 1

УТВЕРЖДАЮ

Ректор ФГБОУ ВО РГАТУ

А.В. Шемякин

«31» августа 2022 г.



ФЕДЕРАЛЬНОЕ ГОСУДАРСТВЕННОЕ БЮДЖЕТНОЕ ОБРАЗОВАТЕЛЬНОЕ УЧРЕЖДЕНИЕ ВЫСШЕГО ОБРАЗОВАНИЯ
«РИЯЗАНСКИЙ ГОСУДАРСТВЕННЫЙ АГРОТЕХНОЛОГИЧЕСКИЙ УНИВЕРСИТЕТ ИМЕНИ П.А.КОСТЫЧЕВА»

КАЛЕНДАРНЫЙ ПЛАН ВОСПИТАТЕЛЬНОЙ РАБОТЫ СО СТУДЕНТАМИ на 2022 – 2023 УЧЕБНЫЙ ГОД

Воспитание - деятельность, направленная на развитие личности, создание условий для самоопределения и социализации обучающихся на основе социокультурных, духовно-нравственных ценностей и принятых в российском обществе правил и норм поведения в интересах человека, семьи, общества и государства, формирование у обучающихся чувства патриотизма и гражданской ответственности, уважения к памяти защитников Отечества и подвигам героев Отечества, к закону и правопорядку, человеку труда и старшему поколению, взаимного уважения, бережного отношения к культурному наследию и традициям многонационального народа Российской Федерации, к природе и окружающей среде.

КАЛЕНДАРНЫЙ ПЛАН ВОСПИТАТЕЛЬНОЙ РАБОТЫ СО СТУДЕНТАМИ на 2022 – 2023 УЧЕБНЫЙ ГОД

Наименование мероприятия	Сроки	Ответственные
1. Организационное обеспечение воспитательной работы		
Подбор и назначение старших кураторов по воспитательной работе на факультетах, кураторов первого курса	сентябрь	Деканы факультетов
Разработка и утверждение документов, регламентирующих воспитательную деятельность в вузе - планов, программ, положений и др.	август-октябрь	УСВР, старшие кураторы, кураторы 1-го курса
Обсуждение на заседаниях ректората, деканатов, ученых советов факультетов, Ученого совета университета проблем воспитательной работы со студентами	в течение года	УСВР, деканаты, старшие кураторы
Участие в совещаниях УСВР старших кураторов и кураторов студенческих академических групп	1 раз в месяц	УСВР
Организация работы специалистов (медицинских работников, психологов, наркологов, социальных работников, работников прокуратуры, полиции, ГИБДД, Рязанской епархии) в формате круглых столов, бесед, встреч, лекций, конференций и т.д.	в течение года	УСВР
Организация работы музея истории РГАТУ	в течение года	УСВР
Организация работы студенческого спортивного клуба «Агротех»	в течение года	УСВР, ССК, кафедра ФКиС
Организация досуговой деятельности студентов в форме творческих студий студенческого дворца культуры	в течение года	УСВР, СДК
Подготовка отчетов и другой информации о воспитательной работе вуза по направлениям и в целом, представление отчетов в вышестоящие организации	в течение года	УСВР
Организация участия студенчества в социально-значимых, физкультурно-оздоровительных и спортивных мероприятиях региона, ЦФО, Министерства сельского хозяйства Российской Федерации и России.	в течение года	УСВР
Организация мероприятий по адаптации первокурсников – встреча первокурсников с администрацией университета и общежитий, студенческим профкомом, представителями общественных объединений университета и др.	В течение года	УСВР, студенческий профком и совет обучающихся РГАТУ
Встречи ректора, проректоров, деканов и заведующих общежитиями с	август, октябрь,	Ректорат,

первокурсниками	май	деканаты
Торжественное проведение «Дня знаний» и «Посвящение в студенты»	сентябрь	Ректорат, УСВР, деканаты, кураторы, СО
Чествование активистов, отличников учёбы, спортсменов.	ноябрь	УСВР
Ток-шоу «Открытый разговор с...» встреча студентов старших курсов с ректором, представителями региональных министерств и ведомств, руководителями ведущих предприятий АПК региона.	ноябрь-июнь	Ректор, УСВР, деканы, представители региональных министерств и ведомств, агроформирований
«День открытых дверей» в РГАТУ	октябрь, апрель	Ректорат, УСВР, деканаты
II. Информационное обеспечение воспитательной работы		
Освещение воспитательной работы и молодежной политики, проводимой среди студентов вуза, на сайте университета, портале «Агровузы России», стендах по воспитательной работе на факультетах и в общежитиях, городском сайте и сайтах региональных министерств и ведомств, в соцсетях	в течение года	Пресс-центр РГАТУ
III. Направления воспитательной работы		
1. Научно-исследовательское направление - один из основных компонентов профессиональной подготовки будущего специалиста: выполнение образовательных программ, научно-исследовательская деятельность, дающая основы аналитического мышления и практического опыта. способствующая повышению интеллектуального уровня обучающихся		
Подготовка студентов к научно-исследовательской деятельности	в течение года	УСВР
Привлечение студентов к научной работе кафедр, а также кафедральных и вузовских лабораторий, выполнению учебных исследовательских работ, реальных курсовых и дипломных работ, участию в конференциях, семинарах, конкурсах, выставках и т.п.	в течение года	УСВР, Совет молодых ученых РГАТУ
Обеспечение органического единства научного и учебного процессов и на этой основе повышение качества подготовки специалистов, усиление связи науки с производством, ускорение научно-технического прогресса.	в течение года	УСВР, Совет молодых ученых РГАТУ
Комплексное и обязательное обучение студентов основам исследовательского труда, привитие им определенных навыков исследований применительно к избранной специальности в рамках учебного процесса, в период производственных практик, на стадии дипломного проектирования.	в течение года	УСВР, Совет молодых ученых РГАТУ

<p>Развитие внеучебных форм вовлечения студентов в научную деятельность (организация научных исследовательских кружков, проведение олимпиад и научных конференций; разработка проектов для получения ГРАНТов; факультативные формы обучения; формы научного сотрудничества вуз – производство и др.).</p>	<p>в течение года</p>	<p>УСВР</p>
<p>Создание творческих групп с учетом научных интересов, способностей, возможностей и опыта научной работы студентов.</p>	<p>в течение года</p>	<p>УСВР</p>
<p>2. Гражданско–патриотическое. Воспитание и развитие у студентов гражданской ответственности, уважения к правам и свободам человека, любви к окружающей природе, Родине, семье, патриотического и национального самосознания, работа по профилактике экстремизма и идеологии терроризма в образовательной сфере и молодежной среде</p>		
<p>Организация профилактической работы со студентами в сфере противодействия идеологии терроризма в Российской Федерации (в соответствии с Комплексным планом противодействия идеологии терроризма в Российской Федерации на 2019-2023 годы):</p> <ul style="list-style-type: none"> - подбор Нормативно-правовых документов РФ, регламентирующих деятельность по противодействию идеологии терроризма (Федеральный закон о противодействии терроризму, Концепция противодействия терроризму в Российской Федерации в режиме доступа: http://www.consultant.ru/document/cons_doc_LAW_92779, Комплексный план противодействия идеологии терроризма в Российской Федерации на 2019 – 2023 годы в режиме доступа http://nac.gov.ru/terrorizmu-net/kompleksnyy-plan-protivodeystviya-ideologii-terrorizma-v.htm и др.) - Организация и проведение мероприятий, направленных на воспитание толерантности и патриотизма, профилактику терроризма и экстремизма, предусмотренная действующими федеральными государственными образовательными стандартами. 	<p>В течение учебного года</p>	<p>УСВР, кураторский корпус, представители региональных ОИВ</p>
<p>Реализация Федерального проекта «Без срока давности»</p>	<p>В течение учебного года</p>	<p>УСВР, кураторский корпус, представители региональных ОИВ</p>

Организация встреч студентов с руководителями (представителями) религиозных организаций (групп) в рамках форм и методов профилактической работы среди молодежи.	В течение учебного года	УСВР, кураторский корпус, представители региональных ОИВ
Организация и проведение классных и кураторских часов, внеучебных мероприятий по воспитанию культуры толерантности и профилактике экстремизма и идеологии терроризма, изучению истории и культуры, ценностей и традиций народов России и мира.	В течение учебного года	УСВР, кураторский корпус, представители региональных ОИВ
Проведение этнокультурных и межнациональных мероприятий и культурных акций в вузе, участие в районных и городских мероприятиях и акциях, организация тематических экскурсий в музеи, к памятникам истории и культуры.	В течение учебного года	УСВР, кураторский корпус, представители региональных ОИВ
Участие в ежегодном Открытом городском конкурсе-фестивале патриотической песни «Поклон тебе, солдат России!»	Октябрь, апрель	УСВР
Благотворительные акции «День пожилого человека», «Река жизни» (день донора), новогодние утренники, «День добрых дел» отряда «Звездный РГАТУ»	в течение года	УСВР, студ. профком, отряд «Звездный РГАТУ»
Встречи студентов с ветеранами ВОВ и тыла, локальных войн, аграрного труда.	в течение года	УСВР, студ. профком
Проведение историко-туристического похода студенческого отряда «Звездный РГАТУ» по местам боевой и трудовой славы рязанцев.	январь-февраль	УСВР, студ. профком, волонтерский отряд
Цикл книжных выставок, посвященных Дню Победы: - «Никто не забыт, ни что не забыто»; - «Памяти павших, будьте достойны!».	февраль, март	УСВР, научная библиотека
Спортивно-патриотический фестиваль «Я – Патриот!» (военно-спортивная игра, спартакиады, спортивные турниры, комплекс ГТО и др.)	ноябрь-май	УСВР, кафедра ФК и С. студ. профком, СО
Спортивно-национальный турнир «Спорт без границ»	февраль	УСВР
Музыкально-литературная встреча «Нет в России семьи такой»	апрель	УСВР, СДК, ст. кураторы
Организация и участие обучающихся в мероприятиях, посвященных «Дню Победы»	апрель - май	УСВР, СДК, музей РГАТУ,
Участие студентов РГАТУ во Всероссийской акции «Георгиевская ленточка»	апрель- май	волонтерский отряд, СО,
Участие студенческого корпуса в шествии «Мир, Труд, Май»	май	Ректорат, УСВР, деканаты
Участие студентов РГАТУ во Всероссийской патриотической акции		

«Бессмертный полк», Парад флагов городов-героев	май	УСВР
« День Университета» - праздничное мероприятие	май	ректорат, УСВР,
Участие в общегородских мероприятиях, посвященных «Дню России»	июнь	УСВР
Работа исторического кружка на базе музея РГАТУ по сохранению и преумножению традиций университета	в течение года	УСВР, Музей РГАТУ
Оформление и пополнение зала трудовой и военной славы музея РГАТУ	в течение года	УСВР, Музей РГАТУ
Организация и проведение с первокурсниками экскурсий в музей РГАТУ	в течение года	УСВР, кураторы 1-го курса
Цикл лекций для старшеклассников СОШ г.Рязани и области и первокурсников по теме «Человек, чье имя носит ВУЗ» на базе музея РГАТУ	в течение года	УСВР, Музей РГАТУ
Реализация программы Музея РГАТУ «Университет – как часть исторического наследия Родного края».	в течение года	Музей РГАТУ
3. Профессионально-трудовое.		
<i>Формирование творческого подхода, воли к труду и самовыражению в избранной специальности, приобщение студентов к традициям и ценностям профессионального сообщества, нормам корпоративной этики</i>		
Участие в открытом региональном чемпионате профессионального мастерства «Молодые профессионалы WorldSkillsRussia».	февраль	ФДП и СПО
Участие в Программных мероприятиях Всероссийской сельскохозяйственной выставки «Золотая осень- 2022»	Октябрь	УСВР
Деятельность студенческих специализированных отрядов РГАТУ	апрель-октябрь	Администрация РГАТУ, штаб ССО
Торжественные проводы студенческих специализированных отрядов для оказания помощи предприятиям АПК региона	июнь	УСВР, штаб ССО
Организация, проведение и участие в региональном фестивале «Праздник урожая – «СПОЖИНКИ»	сентябрь	Ректорат, УСВР
Торжественное подведение итогов деятельности ССО РГАТУ в третьем трудовом семестре.	октябрь	Ректорат, УСВР, деканаты
Торжественное празднование профессионального праздника «День работника сельского хозяйства и перерабатывающей промышленности»	октябрь	ректорат, УСВР,
День Российских Студенческих Отрядов	февраль	УСВР, штаб ССО
Организация круглых столов, встреч передовиков производства, руководителей,		

молодых специалистов АПК со студенческой молодежью в рамках профориентационной деятельности вуза	ноябрь, январь май	УСВР, деканаты,
Организация и проведение фестиваля «В профессию через творчество»	апрель	УСВР, старшие кураторы, СДК
Организация и проведение ярмарок вакансий рабочих мест для выпускников университета	в течение года	УСВР, отдел по трудоустройству выпускников
Проведение субботников, участие студентов в областных и городских экологических акциях.	в течение года	УСВР, УАХР, кураторский корпус
Организация экскурсий в музеи Рязанской области.	в течение года	УСВР, кураторский корпус
4. Духовно-нравственное. Воспитание духовно-нравственной культуры, развитие ценностно-смысловой сферы и духовной культуры, нравственных чувств и крепкого нравственного стержня		
Организация и проведение выставки творчества первокурсников «Давайте познакомимся!»	декабрь	УСВР, кураторы
Беседы о духовно-нравственном мировоззрении	в течение года	УСВР, Рязанская епархия
Тематические вечера, вечера-встречи с творческими людьми.	в течение года	УСВР, старшие кураторы
Проведение цикла мероприятий, посвященных Дню матери	ноябрь	УСВР, СДК, ст. кураторы
Проведение цикла мероприятий, посвященных Дню защиты детей	июнь	УСВР, СДК, СО,
Проведение новогодних утренников для детей г.Рязани и Рязанской области	декабрь	УСВР, СДК
Единый кураторский час.	ноябрь, апрель	УСВР, Рязанская епархия
Кураторские часы: беседы с работниками областного наркодиспансера, работниками ГИБДД, прокуратуры, представителями Рязанской епархии и др.	в течение года	УСВР
4. Физическое. Развитие физических и духовных сил, укрепление выносливости и психологической устойчивости, формирование потребности в здоровом образе жизни, развитие способности к сохранению и укреплению здоровья		
Спартакиада первокурсников РГАТУ (мини-футбол, баскетбол, волейбол, пауэрлифтинг, тяжелая атлетика, легкая атлетика, настольный теннис, дартс)	сентябрь-октябрь	УСВР, студ. спортивный клуб
Участие в областной спартакиаде ССО	Ноябрь	УСВР, студ. спортивный клуб.
Спартакиада между общежитиями РГАТУ (шахматы, мини-футбол, гири, баскетбол, волейбол, аэробика).	В течение года	УСВР, студ. спортивный клуб, профком студентов
Спартакиада общежитий РГАТУ (русский жим, настольный теннис, бильярд)	Декабрь, апрель	УСВР, студ. спортивный клуб, профком студентов
Освещение хода спортивных соревнований в наглядной агитации РГАТУ.	В течение года	Студ. спортивный клуб,

Заседание круглого стола по проблемам профилактики асоциальных явлений «Молодежь за здоровый образ жизни».	ноябрь, июнь	УСВР, студ. спортивный клуб. профком студентов
Участие студентов РГАТУ в Зимней и Летней Универсиадах ВУЗов Минсельхоза России	февраль, июнь	УСВР, студ. спортивный клуб.,
День здоровья преподавателей и студентов	Ноябрь, май	УСВР, ССК
Работа спортивно-оздоровительного лагеря РГАТУ «Ласково»	июль-август	УСВР, профком студентов
Формирование и пропаганда здорового образа жизни в студенческой среде; профилактика заболеваний, организация профосмотров, чтение лекций и выпуск санбюллетеней по здоровому образу жизни	в течение года	УСВР, здравпункт
Организация правильного рационального питания студентов	в течение года	УСВР, здравпункт
Реализация программы социально-психологической помощи студентам	в течение года	УСВР, здравпункт
Реализация программы «Студенческий четверг»	в течение года	УСВР, здравпункт
Реализация программы профилактики наркотических, алкогольных и иных зависимостей, а также по пропаганде здорового жизненного стиля среди студентов Рязанского государственного агротехнологического университета имени П. А. Костычева	в течение года	УСВР, Рязоблнаркодиспансер, старшие кураторы
<i>6. Эстетическое. Содействие развитию устойчивого интереса студентов к кругу проблем, решаемых средствами художественного творчества, и осознанной потребности личности в восприятии и понимании произведений искусства.</i>		
«Посвящение в студенты» - торжественное мероприятие	сентябрь	УСВР
«Знакомьтесь, мы – 1 курс!» - творческий фестиваль первокурсников	октябрь	УСВР, СДК
«Всемирный день студента» – студенческая неделя: (чествование студенческого актива, концерт, игры КВН, интеллектуальные игры)	ноябрь	УСВР, СДК профком студентов
«Просто песня» - студенческий фестиваль эстрадной песни	октябрь	УСВР
Выпуск стенгазет к праздникам и событиям, проходящим в стране, регионе, университете	В течение года	УСВР, старшие кураторы
Проведение праздничных концертов, посвященных общенародным праздникам (Новый год, «Гатьянин День», «День Защитника Отечества», Международный женский день, день юмора и др.).	в течение года	УСВР, СДК, профком студентов, старшие кураторы
Смотры художественной самодеятельности на факультетах.	ноябрь, декабрь	УСВР, старшие кураторы

Фестиваль Национальной культуры «Есть такая нация – студенты»	февраль	УСВР
Смотр – конкурс художественного творчества студентов в рамках фестиваля «Студенческая Весна в РГАТУ»	март - апрель	УСВР, СДК, старшие кураторы
Туристические поездки студентов и сотрудников по историко-культурным достопримечательностям Рязанского края.	в течение года	УСВР, профком студентов, профком сотрудников
Торжественное вручение дипломов выпускникам университета	май - июнь	УСВР, СДК, деканаты
Конкурс на лучшее общежитие, лучшую комнату в общежитии, лучший студенческий совет общежития. Подведение итогов.	апрель, май	УСВР, АХУ, профком студентов, студ. советы общежитий
<i>7. Студенческое самоуправление. Соединения интересов личности в развитии и самореализации с интересами государства – в подготовке профессиональных кадров для экономики страны и гармоничной социализации молодого человека в обществе.</i>		
Создание центра молодежных инициатив	май	УСВР, СО, профком студентов,
Встреча студсоветов общежитий с администрацией ВУЗа	в течение года	УСВР, профком студентов, студ. советы общежитий
Оказание материальной помощи и организация поощрения наиболее активных студентов университета	в течение года	Профком студентов
Цикл интеллектуальных игр студенческого клуба «Костычка»	в течение года	Профком студентов
Подбор, формирование и организация работы студенческих советов общежитий	в течение года	УСВР, студ. советы общежитий
Организация дежурств, проведение генеральных уборок в общежитиях и субботников на территориях, прилегающих к общежитиям	в течение года	УСВР, студ. советы общежитий
Организация работы спортивных комнат в общежитиях	в течение года	УСВР, ССК, студ. советы общежитий
Работа студенческого профкома (организация культурного досуга, спортивно-массовых мероприятий, профилактика здорового образа жизни, контроль за бытовыми условиями проживания в общежитиях и работой студенческих столовых)	в течение года	Профком студентов
Деятельность волонтерских отрядов	в течение года	УСВР, штаб ССО
Работа представительства РССМ в вузе	в течение года	УСВР, председатель РССМ
Работа мобильных информационно-консультационных бригад	в течение года	УСВР, РССМ

Федеральное государственное бюджетное образовательное учреждение
высшего образования
«Рязанский государственный агротехнологический университет имени П.А. Костычева»

Утверждаю:

Председатель учебно-методической
комиссии по направлению подготовки
35.03.06 Агроинженерия

(код)

(название)


_____ А.Н. Бачурин

«09» _____ марта _____ 2022 г.

РАБОЧАЯ ПРОГРАММА ВОСПИТАНИЯ ОБУЧАЮЩИХСЯ

Уровень профессионального образования _____ бакалавриат _____

(бакалавриат, специалитет, магистратура, подготовка кадров высшей квалификации)

Направление подготовки (специальность) _____ 35.03.06 Агроинженерия _____

(полное наименование направления подготовки)

Направленность (Профиль(и)) _____ «Электрооборудование и электротехнологии»,
«Технические системы в агробизнесе» _____

Рязань- 2022

Программа составлена с учетом требований федерального государственного образовательного стандарта высшего образования по направлению подготовки (специальности) 35.03.06 Агроинженерия, утвержденного __приказом Минобрнауки России от 20.10.2015 г. №1172.

(дата утверждения ФГОС ВО)

Разработчики:

Проректор по воспитательной работе И.В. Федоскина

(занимаемая должность)

(ФИО)



(подпись)

Рассмотрена и утверждена на заседании ученого совета инженерного факультета

Протокол №7а от «09» _____ марта _____ 2022 г.

Введение

Необходимость и значимость внедрения Программы воспитания и социализации обучающихся ФГБОУ ВО РГАТУ определяется следующими документами:

- Федеральный закон от 29.12.2012 №273-ФЗ «Об образовании в Российской Федерации».
- Основы государственной молодежной политики Российской Федерации на период до 2025 года;
- Стратегия государственной молодежной политики РФ (до 2025 г.).
- Стратегии развития воспитания в РФ на период до 2025 г.;
- ФЗ «Об общественных объединениях» № 82-ФЗ от 19.05.1995 г.;
- Государственная программа РФ «Развитие образования» на 2018-2025 гг.;
- Национальная доктрина образования в РФ до 2025 года;
- Национальный проект «Образование» (до 2024 г.);
- Приоритетный национальный проект «Здоровье» (до 2025 г);
- Государственная программа Рязанской области "Развитие образования и молодежной политики на 2014 - 2025 годы"
- Концепция воспитательной деятельности ФГБОУ ВО РГАТУ.
- Локальные нормативно-правовые акты университета.

Цель и задачи программы

Целью воспитательной работы является осуществление деятельности, направленной на развитие личности, создание условий для самоопределения и социализации обучающихся на основе социокультурных, духовно-нравственных ценностей и принятых в российском обществе правил и норм поведения в интересах человека, семьи, общества и государства, формирование у обучающихся чувства патриотизма, гражданственности, уважения к памяти защитников Отечества и подвигам Героев Отечества, закону и правопорядку, человеку труда и старшему поколению, взаимного уважения, бережного отношения к культурному наследию и традициям многонационального народа Российской Федерации, природе и окружающей среде.

Задачи воспитательной работы:

Цель и задачи воспитательной работы определяются нормативно-правовыми документами в сфере образования, молодежной политики и направлены на развитие личностных качеств гражданина-патриота и профессионала, формирование общекультурных и профессиональных компетенций.

Цель воспитательной работы.

Основной целью воспитательной работы является создание условий для активной жизнедеятельности обучающихся, их гражданского самоопределения, профессионального становления и индивидуально-личностной самореализации в созидательной деятельности для удовлетворения потребностей в нравственном, культурном, интеллектуальном, социальном и профессиональном развитии.

Задачи воспитательной работы:

- развитие мировоззрения и актуализация системы базовых ценностей личности;
- приобщение студенчества к общечеловеческим нормам морали, национальным устоям и академическим традициям;
- воспитание уважения к закону, нормам коллективной жизни, развитие гражданской и социальной ответственности;
- воспитание положительного отношения к труду, воспитание социально значимой целеустремленности и ответственности в деловых отношениях;
- содействие росту престижа аграрных специальностей;
- обеспечение развития личности и ее социально-психологической поддержки, формирование личностных качеств, необходимых для эффективной профессиональной деятельности;
- выявление и поддержка талантливой обучающихся, формирование организаторских навыков, творческого потенциала, вовлечение обучающихся в процессы саморазвития и самореализации;
- формирование культуры и этики профессионального общения;
- воспитание внутренней потребности личности в здоровом образе жизни, ответственного отношения к природной и социокультурной среде;
- повышение уровня культуры безопасного поведения;
- развитие личностных качеств и установок, социальных навыков и управленческими способностями.

В системе воспитания в рамках воспитательного процесса рабочая программа направлена на формирование следующих компетенций:

социально-культурная компетенция: предполагает понимание закономерностей исторического развития человечества; знание мировой истории и истории Отечества, уважительное отношение к отечественной истории; сознательное и ответственное отношение к духовно-нравственным ценностям и моральным нормам, сформированность мировоззренческих понятий и идеалов, нравственного поведения; эстетических вкусов, выбор честного жизненного пути; понимание безусловной ценности семьи, забота о старшем и младшем поколениях.

Формирование данной компетенции основывается на ценностях: человек, отечество, семья, культура, добро и красота через включение студентов в следующие виды социальных практик: успешное освоение учебного плана направления подготовки, социокультурные проекты, историко-краеведческая работа, деятельность творческих, волонтерских объединений, дискуссионных клубов и др.

Гражданско-патриотическая компетенция: проявляется в социальных чувствах, содержанием которых является любовь к Отечеству, готовность подчинить его интересам свои частные интересы, гордость достижениями и культурой своей Родины, желание сохранять её культурные особенности, стремление защищать интересы Родины и своего народа, уважение к другим народам и странам, к их национальным обычаям и традициям; способность принимать на себя ответственность, участвовать в выработке совместных решений, совершать выбор, в поддержании и развитии демократических институтов и институтов гражданского общества; толерантность, уважительное отношение к представителям других наций, культур, конфессий, уважительное отношение к истории своего народа, отечества. Формирование данной компетенции основывается на ценностях: отечество, нация, народ, мир, гражданственность, патриотизм, свобода.

Данная компетенция формируется через включение студентов в следующие виды социальных практик: историко-архивная работа, поисковые отряды, дискуссионные клубы, социально-значимая деятельность и благотворительные акции, участие в смотрах-конкурсах и фестивалях патриотической тематики и др.

Профессионально-трудовая компетенция: направлена на профессиональное, социальное и личностное самоопределение; планирование будущего образа и качества жизни, профессионального пути и карьеры; готовности к постоянным изменениям в личной и профессиональной жизни (мобильность, конкурентоспособность, инновационное мышление, инициатива, самостоятельность, ответственность, производительность); готовность к адаптации на рынке труда, к профессиональному росту. Формирование данной компетенции основывается на ценностях: труд, профессиональная деятельность, общество.

Данная компетенция формируется через включение студентов в следующие виды социальных практик: успешное освоение учебного плана направления подготовки, участие в работе студенческих трудовых отрядов, участие в работе СКБ, малых инновационных предприятий при вузе, трудовой семестр, учебно-производственные практики, освоение дополнительных квалификаций и др.

Эколого-валеологическая компетенция: направлена на ответственное отношение к окружающей среде, формирование природоохранного и ресурсосберегающего мышления и поведения, понимание сущности и взаимосвязи социальных и природных процессов, эволюции научных идей; утверждение ценностей здоровья и здорового образа жизни, укрепление

здоровья во всех его аспектах (физический, психологический, социальный); формирование культуры сексуального поведения; нетерпимое отношение к разным формам зависимости (наркомания, табакокурение, алкоголизм, и др.). В основе формирования данной компетенции - ценности: человечество, природа, земля, здоровье.

Данная компетенция формируется через включение студентов в следующие виды социальных практик: природоохранная деятельность, акции экологического содержания, занятия физической культурой и спортом и др.

Информационно-коммуникативная компетенция: направлена на формирование мотивации к социальному взаимодействию, совместной деятельности, сотрудничеству со сверстниками и старшим поколением; навыков работы в группе, способности к установлению продуктивных социальных связей, овладению приемами и техниками общения; формирование поисковых и аналитических умений в работе с информацией, способности к систематизации, классификации, осмыслению информации в разных контекстах; понимание сущности природных и социальных явлений; владение информационными технологиями, компьютерными и интернет-технологиями; критическое отношение к информации, в т.ч. к информации, распространяемой СМИ. Формирование данной компетенции основывается на ценностях: человек, познание, знание, истина, уважение, понимание, взаимодействие. Данная компетенция формируется через включение студентов в следующие виды социальных практик: работа в органах студенческого самоуправления, работа в творческих и научно-исследовательских группах, организационно-деятельностные игры, участие в работе студенческих СМИ и др.

Личностно-развивающая компетенция: направлена на формирование внутреннего нравственного императива, активной жизненной позиции, реализации своего мировоззрения, системы ценностей; формирование готовности и способности учиться на протяжении всей жизни, работать над изменением своей личности, поведения, деятельности и отношений с целью прогрессивного личностно-профессионального развития; формирование творчески-преобразовательной установки по отношению к собственной жизни, способность к преодолению трудностей, решению проблем, принятию решений и выбору оптимальной линии поведения в нестандартных и сложных ситуациях; выраженная мотивация к установлению личностных отношений, устойчивость по отношению к неблагоприятным факторам среды.

Формирование данной компетенции основывается на ценностях: самоопределение, самореализация, самообразование.

Данная компетенция формируется через включение студентов в следующие виды социальных практик: тренинги личностного роста, участие в работе молодежных форумов и конференций, различные формы общественно-полезной деятельности и др.

Основные направления воспитательной работы:

Указанные цели и задачи реализуются посредством различных направлений воспитательной деятельности:

- **гражданско-патриотическое и правовое воспитание** – меры, способствующие становлению активной гражданской позиции личности, осознанию ответственности за благополучие своей страны, усвоению норм права и модели правомерного поведения;
- **духовно-нравственное воспитание** – воздействие на сферу сознания студентов, формирование эстетических принципов личности, ее моральных качеств и установок, согласующихся с нормами и традициями социальной жизни;
- **профессионально-трудовое воспитание** – формирование творческого подхода, воли к труду и самовыражению в избранной специальности, приобщение студентов к традициям и ценностям профессионального сообщества, нормам корпоративной этики;
- **эстетическое воспитание** – содействие развитию устойчивого интереса студентов к кругу проблем, решаемых средствами художественного творчества, и осознанной потребности личности в восприятии и понимании произведений искусства;
- **физическое воспитание** - совокупность мер, нацеленных на популяризацию спорта, укрепление здоровья студентов, усвоение ими принципов и навыков здорового образа жизни;
- **экологическое воспитание**, понимаемое не только в узком, природоохранном, а в предельно широком – культурно-антропологическом смысле.

Формы, методы и средства воспитательной работы с обучающимися

Под **формами организации** воспитательной работы понимаются различные варианты организации конкретного воспитательного процесса, в котором объединены и сочетаются цель, задачи, принципы, закономерности, методы и приемы воспитания в Университете.

Основные формы организации воспитательной работы выделяются по количеству участников данного процесса:

- а) массовые формы работы: на уровне района, города, университета;
- б) мелкогрупповые и групповые формы работы: на уровне учебной группы и в мини-группах;
- в) индивидуальные формы работы: с одним обучающимся.

Все формы организации воспитательной работы в своем сочетании гарантируют с одной стороны – оптимальный учет особенностей обучающегося и организацию деятельности в отношении каждого по свойственным ему способностям, а с другой – приобретение опыта адаптации обучающегося к социальным условиям совместной работы с людьми разных идеологий, национальностей, профессий, образа жизни, характера, нрава и т.д.

Методы воспитания – способы влияния преподавателя/организатора воспитательной деятельности на сознание, волю и поведение обучающихся Университета с целью формирования у них устойчивых убеждений и определенных норм поведения (через разъяснение, убеждение, пример, совет, требование, общественное мнение, поручение, задание, упражнение, соревнование, одобрение, контроль, самоконтроль и др.).

В процессе воспитательной работы в университете используются технологии воспитания, ведущие к самовоспитанию, саморазвитию. При этом соблюдается гуманистическая направленность методов воспитания, происходит индивидуализация и оптимизация их использования, в зависимости от ситуации.

В целом же используются следующие методы:

- *методы патриотического воспитания*, формирования гражданской позиции (учебные занятия, кураторские часы, акции, соревнования, интеллектуальные игры и др.);

- *методы включения студентов* в разнообразные виды коллективной творческой деятельности, способствующей формированию самостоятельности и инициативы (студенческое самоуправление, общеуниверситетские праздники, декады специальностей, занятия в творческих кружках, спортивных секциях, в волонтерском движении, в конкурсах, в третьем трудовом семестре);

- *методы нравственного воспитания*, воспитания культуры поведения и общения, формирования здорового образа жизни (учебные занятия, беседы, акции, кураторские часы, месячники, диспуты, дискуссии, тренинги и др.)

- *методы совместной деятельности* преподавателей и студентов в воспитательной работе, принимающей формы сотрудничества, соучастия (учебные занятия, профессиональные конкурсы, выставки творческих работ, конференции, олимпиады, презентации);

- *методы взаимодействия* преподавателей, студентов и родителей в воспитательном процессе (родительские собрания, индивидуальные консультации, праздники, профориентационная, санитарно-профилактическая деятельность и др.)

- *методы формирования* профессионального сознания, интереса к выбранной специальности (учебные занятия, научно - практические конференции, профессиональные конкурсы, экскурсии на базовые предприятия, беседы со специалистами);

- *методы нравственного воспитания* - воспитания культуры поведения и общения, формирование здорового образа жизни (учебные занятия, беседы, акции, кураторские часы, диспуты, дискуссии и др.).

Средства воспитания.

Средства воспитания - объекты материальной или духовной культуры, а также различные виды деятельности преднамеренно включенные в процесс воспитания для достижения поставленных воспитательных целей.

В качестве средств воспитательной работы служат разные мероприятия и формы работы (беседа, экскурсия, тематические вечера, фестивали и прочее), наглядные иллюстрации (картины, кинодемонстрации, выставки), а также виды деятельности самих обучающихся (конкурсы, олимпиады, кружки и т.д.).

Реализация конкретных форм, методов и средств воспитательной работы воплощается в календарном плане воспитательной работы, утверждаемом ежегодно на предстоящий учебный год на основе направлений воспитательной работы, установленных в настоящей рабочей программе воспитания.

Мониторинг качества воспитательной работы и условий реализации содержания воспитательной деятельности

С целью повышения эффективности воспитательной работы в начале и в конце учебного года проводится мониторинг состояния воспитательной работы в университете, определяющий жизненные ценности студенческой молодежи, возникающие проблемы, перспективы развития и т.д., на основании которого совершенствуются формы и методы воспитания.

Мониторинг качества воспитательной работы – форма организации сбора, хранения, обработки и распространения информации о системе воспитательной работы в университете, обеспечивающая непрерывное слежение и прогнозирование развития данной системы.

Способами оценки достижимости результатов воспитательной деятельности на личностном уровне выступают:

- методики диагностики ценностно-смысловой сферы личности и методики самооценки;
- анкетирование, беседа и др.;
- анализ результатов различных видов деятельности;
- фокус-группы;
- самооценка;
- портфолио и др.

Согласно целям и задачам, представленным в настоящей Программе, показателями эффективности воспитательной деятельности являются следующие критерии:

Количественные критерии:

- количество мероприятий, разных направлений и уровней, проведенных в университете;
- количество студентов, задействованных в мероприятиях;
- количество студентов, задействованных в кружковой и секционной работе;
- количество студентов, вовлеченных в деятельность студенческого самоуправления;
- количество правонарушений и преступлений;

- количество студентов, состоящих на профилактических учетах.

Качественные критерии:

- повышение уровня развития студенческой группы;
- удовлетворенность студентов жизнью в университете;
- повышение доли студентов, участвующих в мероприятиях различного уровня;
- снижение доли студентов, состоящих на профилактических учетах (от общего количества студентов).

Ключевыми показателями эффективности *качества воспитательной работы и условий реализации содержания воспитательной деятельности* также выступают: качество ресурсного обеспечения реализации воспитательной деятельности; качество инфраструктуры университета; качество воспитывающей среды и воспитательного процесса; качество управления системой воспитательной работы в университете; качество студенческого самоуправления; иное.

Обучающиеся университета учитывают свои индивидуальные достижения в Портфолио, которое содержит общую информацию об обучающемся и его заслугах в разных областях образовательного пространства.

Все участники воспитательного процесса четко осознают, что главными составляющими стратегии работы должны быть:

- высокое качество всех мероприятий рабочей программы;
- удовлетворение потребностей обучающихся, родительского сообщества, социальных партнеров, общества в целом.