

ОЦЕНОЧНЫЕ МАТЕРИАЛЫ ДЛЯ ПРОВЕРКИ СФОРМИРОВАННОСТИ КОМПЕТЕНЦИИ

Направление подготовки/специальность:

Код	23.05.01
Название	Наземные транспортно-технологические средства
Направленность/профиль	Автомобили и тракторы
Шифр компетенции	УК-1
Название компетенции	Способен осуществлять критический анализ проблемных ситуаций на основе системного подхода, вырабатывать стратегию действий

Индикаторы достижения компетенции:

Шифр индикатора	УК-1.1
Наименование индикатора	Производит критический анализ отечественного и мирового исторического опыта с целью его актуализации и использования для решения социальных и профессиональных задач
Шифр индикатора	УК-1.2
Наименование индикатора	Владеет принципами и методами системного подхода к выявлению диалектических и формально-логических противоречий проблемной ситуации, способствующего решению поставленных задач
Шифр индикатора	УК-1.3
Наименование индикатора	Способен применять аналитико-синтетические методы для выработки системной стратегии действий в проблемных ситуациях
Шифр индикатора	УК-1.4
Наименование индикатора	Владеет навыками программирования разработанных алгоритмов и критического анализа полученных результатов

Формирование компетенции:

Дисциплина	Семестр изучения			Шифр индикатора	Задания (тесты, вопросы, задачи, расчетные и ситуационные задачи, кейсы и т.д.)**
	ОФО	ЗФО	ОЗФО		
История России	2	2	2	УК-1.1	<p>1. К какому периоду относится расцвет Древнерусского государства? А) середина IX-конец X в. В) конец X- первая половина XIв. С) вторая половина XI- первая половина XIIв. D) вторая половина XII–первая треть XIII в.</p> <p>2 Брестский мир между Советской Россией и Германией был подписан: А) 3 марта 1918 г. В) 3 марта 1917 г. С) 3 марта 1916 г. D) 3 марта 1915 г.</p>

					<p>3 Кто стоял во главе русских войск, одержавших победу на льду Чудского озера? А) Дмитрий Донской; В) Александр Невский; С) Иван Калита; D) Иван III.</p> <p>4 Когда происходило Великое переселение народов? А) I-III вв. В) IV-VI вв. С) V-VII вв. D) II-IV вв.</p> <p>5 «Новое политическое мышление» это? _____</p> <p>6 Крещение Руси связано с именем: А) князя Ярослава мудрого В) князя Святослава С) князя Владимира Святославовича D) княгини Ольги</p> <p>7. Что стало поводом к Первой мировой войне?</p> <p>8. Основная причина возникновения и распространения фашизма в Европе?</p> <p>9. Союзники русских князей в битве на реке Калка _____</p> <p>10. Прочтите отрывок из исторического источника и укажите, о каком событии в нем говорится: «Не хотим за великого князя московского, не хотим называться его вотчиной, мы люди вольные, не хотим терпеть обиды от Москвы, хотим за короля польского и великого князя литовского Казимира», - так кричали на вече бояре и их сторонники»</p>
Развитие и современное состояние мировой автомобилизации	1	1	1	УК-1.1	<p><u>1. На базе какой модели автомобиля были установлены в Великую Отечественную войну знаменитые «катюши»?</u> а. ГАЗ б. ЗИЛ в. КамАЗ г. МАЗ</p> <p><u>2. К какому типу безопасности относятся снижение инерционных нагрузок автомобиля?</u></p> <p><u>3. К какому типу безопасности относятся управляемость автомобиля?</u> 1. Пассивным 2. Активным 3. Рабочим</p> <p><u>4. Какая компоновка автомобиля называется классической?</u></p> <p><u>5. На сколько классов разделяются автобусы по длине?</u></p> <p><u>6. Какие автомобили относятся к специальным?</u> 1 – автобусы;</p>

					<p>2 – самосвалы. 3. - пожарные 4. - легковые</p>
Философия	2	2	2	УК-1.2	<p>1. Философия первоначально понималась как ... а) наука о человеке; <i>б) любовь к мудрости;</i> в) учение об абсолютной истине; г) душа культуры. 2. Раздел философии, изучающей природу знания и познания... 3. Раздел философии, изучающий природу ценностей... 4. Раздел философии, изучающий природу человека... 5. Какие вопросы в первую очередь отнесены к разряду философских? а) как возник и существует мир; <i>б) из чего состоит мир;</i> <i>в) что такое человек и какова его роль в мире;</i> г) какова роль бога в мире; <i>д) что такое прекрасное и какова его роль в мире.</i></p>
Соппротивление материалов	4	4	4	УК-1.2	<p>1. Условие прочности для стержня длиной l, площадью поперечного сечения F, нагруженного растягивающей силой P имеет вид: 1. $\sigma = P \cdot F \leq [\sigma]$ $\frac{F}{P}$ 2. $\sigma = \frac{P}{F} \leq [\sigma]$ $\frac{P}{F}$ 3. $\sigma = \frac{F}{P} \leq [\sigma]$ $\frac{P}{l}$ 4. $\sigma = \frac{P}{l} \leq [\sigma]$ 5. $\sigma = Pl \leq [\sigma]$</p> <p>2. Если площадь поперечного сечения заклепки F, а перерезывающая сила Q, то прочности имеет вид: 1. $\tau = Q \cdot F \leq [\tau]$ $\frac{Q}{F}$ 2. $\tau = \frac{F}{Q} \leq [\tau]$ $\frac{F}{Q}$ 3. $\tau = \frac{Q}{F} \leq [\tau]$</p>

$$\underline{Q}$$

$$4. \sigma = F \leq [\sigma]$$

$$5. \sigma = Q \cdot F \leq [\sigma]$$

3. Условие прочности вала длиной l , имеющее круглое поперечное сечение площадью F , полярный момент инерции I_p , момент сопротивления W_p , нагруженного крутящим моментом $M_{кр}$, имеет вид:

$$1. \tau = \frac{M_{кр} \cdot l}{I_p} \leq [\tau]$$

$$2. \tau = \frac{M_{кр}}{I_p} \leq [\tau]$$

$$3. \tau = \frac{M_{кр} \cdot l}{F}$$

$$4. \tau = \frac{M_{кр} \cdot l}{W_p} \leq [\tau]$$

$$5. \tau = \frac{M_{кр}}{W_p} \leq [\tau]$$

4. Условие прочности для балки с площадью поперечного сечения F , осевым моментом инерции I , осевым моментом сопротивления W , нагруженного изгибающим моментом M , имеет вид:

$$1. \sigma = \frac{M}{F} \leq [\sigma]$$

$$2. \sigma = \frac{M}{W} \leq [\sigma]$$

$$3. \sigma = M \cdot F \leq [\sigma]$$

$$4. \sigma = \frac{M}{I} \leq [\sigma]$$

$$5. \sigma = M \cdot W$$

5. Условие прочности при прямом изгибе стержня, выполненного из пластичного материала, имеет вид:

$$1. \max \sigma \leq [\sigma]$$

$$2. \max \sigma \leq \sigma_T$$

				<p>3. $\max \sigma \leq \sigma_B$</p> <p>4. $[\sigma] \leq \sigma_T$</p> <p>6. Закон Гука при растяжении-сжатии стержня выражает формула:</p> <p>7. Вычислить максимальное напряжение t_k в поперечном сечении при кручении круглого сплошного вала $d = 100$ мм, если крутящий момент $M_k = 5000 \text{ Н*м}$_____</p> <p>8. Вычислите минимальный диаметр d круглого сплошного вала, если крутящий момент $M_k = 750 \text{ Н*м}$ и допускаемое напряжение $[t_k] = 30 \text{ МПа}$_____</p> <p>9. Вычислить допускаемый крутящий момент $[M_k]$ при кручении круглого сплошного вала $d = 20$ мм, если допускаемое напряжение $[t_k] = 50 \text{ МПа}$_____</p> <p>10. Вычислить максимальное напряжение t_k в поперечном сечении при кручении круглого сплошного вала $d = 100$ мм, если крутящий момент $M_k = 9,6 \text{ кН*м}$, полярный момент инерции $I_p = 8 * 10^6 \text{ мм}^4$_____</p>
Философия	2	2	2	<p>УК-1.3</p> <p>1. Суть философской проблемы бытия состоит...</p> <p>2. Проблема бытия считается философской, а не естественнонаучной, поскольку...</p> <p>а) любое ее решение явно или неявно предполагает существование творца – Бога;</p> <p>б) так сложилось исторически, хотя сегодня развитие естествознания сняло эту необходимость;</p> <p>в) <i>принципы ее решения выходят за рамки любого возможного человеческого опыта и включают неустранимые ценностные предпочтения;</i></p> <p>г) средствами науки невозможно изучать явления духовной жизни, которые также относятся к формам бытия.</p> <p>3. Современные философские представления о бытии отождествляют его с (со) ...</p> <p>а) жизнью отдельного человека;</p> <p>б) всеми материальными объектами;</p> <p>в) всем, что можно почувствовать;</p> <p>г) всем существующим.</p> <p>4. Наиболее правильным пониманием содержания категории «материя» является_____</p> <p>5. Согласно классической концепции, истина – это...</p> <p>6. Чувственное и рациональное познание...</p> <p>а) не зависят друг от друга;</p> <p>б) исходят из опыта;</p> <p>в) противостоят друг другу;</p> <p>г) <i>взаимосвязаны</i></p>

Цифровая экономика	4	4	4	УК-1.4	<p>1. Аналогией облачных вычислений из обычной жизни является:</p> <p>а) Система централизованного электро- и водоснабжения. б) Система городского транспорта. в) Система здравоохранения. г) Система образования.</p> <p>2. Клиент, использующий облачную инфраструктуру:</p> <p>а) Контролирует её полностью. б) Контролирует её большую часть. в) Контролирует её меньшую часть. г) Не контролирует её вовсе.</p> <p>3. К моделям обслуживания облачных вычислений не относится:</p> <p>а) Инфраструктура как услуга. б) Платформа как услуга. в) Предоставление компьютера в пользование как услуга. г) Программное обеспечение как услуга.</p> <p>4. Общественное облако — это: _____</p> <p>5. Технически конструируемая интерактивная среда, позволяющая пользователю погрузиться в искусственный мир и действовать в нём с помощью специальных устройств, называется: _____</p> <p>6. Программа «переводчик Google», которая отображает перевод написанного на другом языке текста при наведении на него в реальном времени, является примером:</p> <p>а) Реальности б) Дополненной реальности в) Дополненной виртуальности г) Виртуальной реальности</p> <p>7. Технологии виртуальной и дополненной реальности:</p> <p>а) Используются только в индустрии развлечений б) Имеют только научное приложение в) Оказывают реальный экономический эффект в различных отраслях промышленности г) Недостаточно развиты и не имеют еще практической ценности</p> <p>8. Технологии Big Data – это: _____</p>
Прикладное программирование	3	3	3	УК-1.4	<p>1. Какая кодировка текста семейства UNICODE имеет два байта на символ:</p> <p>а) UTF-32 б) UTF-16 в) UTF-8</p> <p>2. Для разработки прикладных компьютерных программ на языке программирования используют:</p> <p>а) математические пакеты</p>

				б) геоинформационные системы в) системы программирования 3. Какая кодировка текста семейства UNICODE имеет переменное число байтов на символ: а) UTF-8 б) UTF-32 в) UTF-16 4. Какое из перечисленных названий обозначает класс прикладного программного обеспечения: а) сервисное б) стандартизированное в) специализированное 5. Основная задача системных администраторов: _____ 6. В чем состоит суть технологии «облачных вычислений» _____ 7. Отличительная черта открытого программного обеспечения: _____ 8. Пакет прикладных программ (ППП) – это ...
--	--	--	--	--

Ключи к заданиям:

Дисциплина	Семестр изучения			Шифр индикатора	Ключи к заданиям
	ОФО	ЗФО	ОЗФО		
История России	2	2	2	УК-1.1	1. В; 2. А; 3. В ; 4. В; 5. Внешнеполитический курс М.С. Горбачева; 6. С; 7. Убийство австрийского эрцгерцога Франца Фердинанда; 8. мировой экономический кризис; 9. Половцы; 10. восстание в Новгороде, конец XVв.
Развитие и современное состояние мировой автомобилизации	1	1	1	УК-1.1	1.а; 2. Активным; 3. 2; 4. Заднеприводная; 5. 5; 6. 3.
Философия	2	2	2	УК-1.2	1. б 2. гносеология; 3. аксиология 4. антропология; 5. б, в, д
Соппротивление материалов	4	4	4	УК-1.2	1. 3 2. 2 3. 5 4. 2 5. 1 6. $\sigma = E \cdot \varepsilon$ 7. $t_k = 25 \text{ Мпа}$ 8. $d = 50 \text{ мм}$ 9. $[M_k] = 90 \text{ Н*м}$; 10. $t_k = 60 \text{ МПа}$

Философия	2	2	2	УК-1.3	1. в определении характера взаимозависимости сущности и существования; 2. в 3. г; 4. материя – это философская категория для обозначения объективной реальности, данной нам в ощущениях; 5. адекватное отражение объекта субъектом; 6. г
Цифровая экономика	4	4	4	УК-1.4	1. а; 2. г; 3. в; 4. ИТ-инфраструктура для нескольких организаций, выполняющих общие задачи; 5. Виртуальной реальностью; 6. в; 7.в; 8. средства и методы обработки структурированных и неструктурированных данных большого объема
Прикладное программирование	3	3	3	УК-1.4	1.б; 2. в; 3.а ; 4. в; 5. настройка системного и прикладного ПО; 6. в возможности размещения пользователем своих данных на просторах интернета без забот о способе хранения, ПО и ОС; 7. Исходный код программ доступен для просмотра и изменения; 8. комплекс программ, предназначенный для решения задач определенного класса.

ОЦЕНОЧНЫЕ МАТЕРИАЛЫ ДЛЯ ПРОВЕРКИ СФОРМИРОВАННОСТИ КОМПЕТЕНЦИИ

Направление подготовки/специальность:

Код	23.05.01
Название	Наземные транспортно-технологические средства
Направленность/профиль	Автомобили и тракторы
Шифр компетенции	УК-2
Название компетенции	Способен управлять проектом на всех этапах его жизненного цикла

Индикаторы достижения компетенции:

Шифр индикатора	УК-2.1
Наименование индикатора	Обладает навыками целеполагания в определенном круге задач с учетом правовых норм общества и действующих ограничений.
Шифр индикатора	УК-2.2
Наименование индикатора	Оптимизирует способы решения поставленных задач в ходе проектной деятельности с учетом имеющихся ресурсов, ограничений и нормативов правового характера.
Шифр индикатора	УК-2.3
Наименование индикатора	Организует и координирует работу участников проекта, способствует конструктивному преодолению возникающих разногласий и конфликтов, обеспечивает работу команды необходимыми ресурсами
Шифр индикатора	УК-2.4
Наименование индикатора	Предлагает возможные пути (алгоритмы) внедрения в практику результатов проекта (или осуществляет его внедрение)

Формирование компетенции:

Дисциплина	Семестр изучения			Шифр индикатора	Задания (тесты, вопросы, задачи, расчетные и ситуационные задачи, кейсы и т.д.)**
	ОФО	ЗФО	ОЗФО		
Правоведение	5	7	8	УК-2.1	1. Право – это... _____ 2. Правовая норма регулирует... _____ 3. Законодательство в области автомобильного транспорта – это... 4. Под субъектом правоотношений понимают... 5. Под транспортными отношениями понимаются такие общественные отношения, которые... 6. Федеральным органом исполнительной власти, осуществляющим функции контроля и надзора в сфере гражданской авиации, морского, внутреннего водного, железнодорожного, автомобильного, промышленного транспорта и дорожного хозяйства является а) Российская транспортная инспекция б) Федеральное дорожное агентство в) Федеральная служба по надзору в сфере транспорта

				<p>г) Министерство транспорта РФ</p> <p>7. Определение «совокупность приемов, способов, средств воздействия на общественные отношения, связанные с транспортной деятельностью» относится к понятию</p> <p>а) перевозка как гражданско-правовая категория</p> <p>б) Метод правового регулирования транспортного права</p> <p>в) предмет транспортного права</p> <p>г) институт транспортного права</p> <p>8. В ведении Министерства транспорта РФ не находится</p> <p>а) Федеральная служба по надзору в сфере транспорта</p> <p>б) Федеральное агентство морского и речного транспорта</p> <p>в) Федеральное дорожное агентство</p> <p>г) Федеральная таможенная служба</p> <p>9. Федеральным органом исполнительной власти, осуществляющим функции по оказанию государственных услуг и управления государственным имуществом в сфере автомобильного транспорта, является</p> <p>а) Федеральное дорожное агентство</p> <p>б) Федеральная служба по надзору в сфере транспорта</p> <p>в) Министерство транспорта РФ</p> <p>г) Российская транспортная инспекция</p> <p>10. Структурой федерального органа исполнительной власти в области транспорта, осуществляющей управление автомобильным транспортом, является</p> <p>а) Министерство транспорта РФ</p> <p>б) служба автомобильного и городского пассажирского транспорта</p> <p>в) Департамент автомобильного транспорта</p> <p>г) Федеральное дорожное агентство</p>	
Маркетинг	9	8	10	УК-2.1	<p>1. Маркетинг – _____</p> <p>2. Маркетинговые технологии - _____</p> <p>3. Задачи маркетинга:</p> <p>4. В маркетинге выделяются 4 блока комплексных функций:</p> <p>5. Маркетинговый комплекс</p> <p>6. Под маркетинговыми возможностями принято понимать –</p> <p>7. Конкурентоспособность – _____</p> <p>8. Перечислите основные концепции маркетинга:</p> <p>9. Кто является основоположником маркетинга:</p> <p>а) Альфред Ньюман</p> <p>б) Клейтон Кристенсен</p> <p>в) Филип Котлер</p> <p>10. Что не входит в функции маркетинга?</p> <p>а) определение ассортиментной политики предприятия;</p> <p>б) поиск резервов для снижения издержек обращения;</p>

				<p>в) формирование ценовой политики; г) организация системы товародвижения.</p>
Сертификация и лицензирование в сфере производства и эксплуатации автомобилей	9	9	10	<p>УК-2.1</p> <p>1. Действие третьей стороны, доказывающее, что обеспечивается необходимая уверенность в том, что должным образом идентифицированная продукция, процесс или услуга соответствуют заданным требованиям. Является средством предоставления гарантии потребителю в том, что изделие отвечает установленным требованиям нормативных документов..._____</p> <p>2....однородной продукции представляют собой совокупность участников процедур, испытаний и других действий, направленных на доказательство соответствия определенного вида продукции (или услуг) установленным нормам и проводимых по собственным правилам, касающимся как процедур, так и управления.</p> <p>3. Документ, изданный в соответствии с правилами системы сертификации, который удостоверяет в том, что идентифицированная должным образом продукция соответствует конкретному нормативному документу..._____</p> <p>4. Защищенный в установленном порядке знак, применяемый или выданный в соответствии с правилами системы сертификации, указывающий, что обеспечивается необходимая уверенность в том, что данная продукция, процесс или услуга соответствует конкретному стандарту или другому нормативному документу..._____.</p> <p>5.Нормативные документы, на соответствие которым проводится сертификация продукции или услуг, документы, определяющие методы проверки соблюдения установленных требований, а также документы, определяющие правила и порядок проведения работ по сертификации..._____</p> <p>6.На какой срок выдается лицензия? 1 – 3; 2 – 5; 3 – 10 лет.</p> <p>7. В каком размере взимается лицензионный сбор за рассмотрение лицензирующим органом заявления о предоставлении лицензии? 1 – 1000, 2 – 2000,</p>

					<p>3 – 7500 руб.</p> <p>8. Требуется ли обследование дорожных условий при выборе трассы для открытия нового маршрута автобуса?</p> <p>1- нет, 2 – да.</p> <p>9. Можно ли перевозить детей в темное время суток?</p> <p>1 – да, 2 – нет.</p> <p>10. Кто сертифицирует продукцию и выдает сертификаты?</p> <p>1 – центральные органы сертификации; 2 – Госстандарт России; 3 – органы по сертификации продукции.</p>
Правоведение	5	7	8	УК-2.2	<p>1. Правовая система представляет собой...</p> <p>2. Методы правового регулирования представляют собой...</p> <p>3. Под источником права понимают...</p> <p>4. Конституция Российской Федерации представляет собой...</p> <p>5. Правонарушения подразделяются на...</p> <p>6. Внутренняя структура права представляет собой</p> <p>1) совокупность норм, институтов, подотраслей и отраслей права 2) гипотезу, диспозицию и санкцию 3) совокупность законов и подзаконных актов.</p> <p>7. Какой из перечисленных ниже нормативно – правовых актов не относится к подзаконным:</p> <p>1) конституция; 2) указ президента; 3) постановление правительства; 4) приказ министра.</p> <p>8. Какой нормативный акт обладает наивысшей юридической силой.</p> <p>1) постановление Правительства РФ; 2) федеральный закон; 3) Конституция РФ; 4) Указ Президента.</p> <p>9. Назовите два критерия деления права на отрасли:</p> <p>1) предмет правового регулирования; 2) юридическое единство правовых норм; 3) наличие подотраслей права; 4) соотношение с другими отраслями права; 5) метод правового регулирования.</p> <p>10. Укажите, какой из перечисленных элементов является частью системы права:</p> <p>1) закон; 2) институт права; 3) правовой обычай; 4) метод правового регулирования.</p>

Транспортно-эксплуатационные качества автомобильных дорог и городских улиц	7	8	9	УК-2.2	<p>1. Сколько существует переменных во времени групп оценки качества автомобильной дороги:</p> <ol style="list-style-type: none"> 1) 2 2) 3 3) 4 4) 5 <p>2. Какие показатели оценки качества автомобильной дороги относят ко второй группе?</p> <ol style="list-style-type: none"> 1) прочность дорожной одежды и земляного полотна; ровность и шероховатость дорожного покрытия; сцепление шины с дорожным покрытием; износостойкость дорожного покрытия; работоспособность дорожной одежды 2) интенсивность, объем, состав движения; пропускная и провозная способность дороги; коэффициент загрузки дороги движением; время сообщения и скорость движения. 3) надежность; проезжаемость; срок службы дороги; относительная аварийность; коэффициент аварийности и коэффициент безопасности; обеспечение видимости. 4) себестоимость перевозок и потери общества от дорожно-транспортных происшествий. <p>3. К какой группе показателей относят пропускную способность дороги?</p> <ol style="list-style-type: none"> 1) к первой 2) ко второй 3) к третьей 4) к пятой <p>4. Укажите основной метод оценки состояния дороги:</p> <ol style="list-style-type: none"> 1) сравнение фактических значений показателей с нормативными 2) фотосъемка 3) расчет 4) наблюдение <p>5. Как называется технический учет автомобильных дорог и дорожных сооружений с составлением паспорта?</p> <ol style="list-style-type: none"> 1) стандартизация автодорог 2) паспортизация автодорог 3) автоматизация автодорог 4) инвертизация автодорог <p>6. Какая минимальная ширина земляного полотна в м, должна быть для Ia категории?</p> <p>7. Какая минимальная ширина земляного полотна в м, должна быть для Ib категории?</p> <p>8. Уплотнение грунтов земляного полотна обеспечивает....</p> <p>9. Контроль ровности поверхности земляного полотна устанавливается...</p> <p>10. Условие, при котором обеспечивается требуемая прочность земляного полотна является...</p>
Сертификация и лицензирование в	9	9	10	УК-2.2	1) Правомочен ли отказ в выдаче лицензии на основании величины объема продукции, производимой или планируемой соискателем?

<p>сфере производства и эксплуатации автомобилей</p>				<ol style="list-style-type: none"> 1. Да. 2. Да, но только если речь идёт о серийном производстве. 3. Нет. 4. Нет, но только если речь идёт об ИП. <p>2) Взимается ли плата за возобновление действия лицензии после устранения нарушений лицензионных требований и условий в установленный срок?</p> <ol style="list-style-type: none"> 1. Да. 2. Нет. 3. Да, при нанесении ущерба имуществу граждан и окружающей среде. 4. Нет, при условии отсутствия нанесения ущерба имуществу граждан и окружающей среде. <p>3) Какой из перечисленных документов не является необходимым для пакета документов на получение лицензии?</p> <ol style="list-style-type: none"> 1. Заявление. 2. Учреди-тельные документы. 3. Квитанция об уплате лицензионного сбора. 4. Мед справка. <p>4) Нарушение лицензионных требований и условий влечет...</p> <ol style="list-style-type: none"> 1. Админист-ративную ответственность. 2. Уголов-ную ответст-венность. 3. Дисципли-нарную ответ-ственность. 4. Матери-альную ответственность <p>5) Каков период проведения инспекционного контроля?</p> <ol style="list-style-type: none"> 1. 2 года. 2. Не менее 1 года. 3. Раз в 5 лет. 4. Не реже 2 раз в год. <p>6) совокуп-ность профессиональныхзнаний, навыков и умений, которая формируется в результате профессиональной подготовки, переподготовки и накопления практического опыта....</p> <p>7) комплекс профессионально значимых качеств личности и её психофизиологических возможностей, включая состояние здоровья на момент выполнения конкретной работы...</p> <p>8) Совокупность данных о предоставлении лицензий, переоформлении документов, подтверждающих наличие лицензий, приостановлении и возобновлении действия лицензий и об аннулировании лицензий....</p> <p>9) федеральные органы исполнительной власти, органы исполнительной власти субъектов РФ, осуществляющие лицензирование в</p>
--	--	--	--	--

					соответствии с федеральным законом.... 10) распро-страняется на продукцию или услуги, связанные с обеспечением безопасности окружающей среды, жизни, здоровья и имущества граждан....
Тайм менеджмент	5	6	8	УК-2.3	<p>1. Понятие, цели и задачи тайм-менеджмента</p> <p>2. Роль тайм-менеджмента в жизнедеятельности общества.</p> <p>3. Сущность и принципы тайм-менеджмента.</p> <p>4. Причины использования тайм-менеджмента.</p> <p>5. Современные приёмы тайм-менеджмента.</p> <p>6. В контекстном планировании задачи, для которых время исполнения известно заранее, называются а)бюджетлируемыми б)жесткими в) приоритетными</p> <p>7. Что означает принять решение, оценив по определенным критериям, какие из поставленных задач и дел имеют первостепенное значение, какие – второстепенное: а) расставить контексты в хронологическом порядке б) распределить ресурсы в) расставить приоритеты</p> <p>8. Неправильно, что ... является правилом организации эффективного отдыха: а) концентрация б) максимальное переключение в) смена контекста</p> <p>9. Как называются неэффективно организованные процессы деятельности, ведущие к потерям времени: а) рубрикаторами потерь б) расхитителями собственности в) поглотителями времени</p> <p>10. Как называется подход, при котором человек действует вопреки внешним обстоятельствам, активно влияет на свою жизнь: а) приоритезированным б) мотивационным в) проактивным</p>
Сертификация и лицензирование в сфере производства и эксплуатации автомобилей	9	9	10	УК-2.3	<p>1) Что выдается при сертификации транспортного средства? 1. Декларация о соответствии. 2. Знак соответствия. 3. Сертификат соответствия. 4. Одобрение типа транспортного средства.</p> <p>2) Услуги по балансировке колес....</p>

				<ol style="list-style-type: none"> 1. Подлежат обязательной сертификации 2. Не подлежат обязательной сертификации. 3. Подлежат обязательной сертификации, если обслуживаются АТС, оборудованными для перевозки пассажиров. 4. Не подлежат обязательной сертификации, если услуги предоставляются для обеспечения собственных нужд предприятия. <p>3) Правила ЕЭК ООН распространяются на...</p> <ol style="list-style-type: none"> 1. Оборудование к транспортным средствам. 2. Системы оборудования транспортных средств. 3. Полно-комплектный автомобиль. 4. Устройства пассивной безопасности. <p>4) Что предусматривает Система добровольной сертификации услуг на автомобильном транспорте?</p> <ol style="list-style-type: none"> 1. Сертификацию услуг по техническому обслуживанию. 2. Сертификацию услуг по ремонту. 3. Сертификацию услуг по перевозке пассажиров автотранспортными средствами, оборудованными для перевозки 8 человек. 4. Сертификацию услуг по перевозке грузов. <p>5) Сколько раз может выдаваться одобрение типа транспортного средства сроком на 1 год?</p> <ol style="list-style-type: none"> 1. Не более 1 раза. 2. Не более 2-х раз. 3. Не более 3-х раз. 4. Не выдается. <p>6) Метод административного регулирования хозяйственной деятельности юридических лиц, предусматривающий получение специальных разрешений (лицензий) для занятия отдельными видами деятельности, перечень которых определяется федеральным законом....</p> <p>7. Специальное разрешение, дающее право на осуществление конкретного вида деятельности, при обязательном соблюдении установленных для этого вида деятельности лицензионных требований и условий выданное лицензирующим органом юридическому лицу или индивидуальному предпринимателю</p> <p>8. Совокупность установленных нормативными и правовыми актами требований и условий, выполнение которых лицензиатам обязательно при осуществлении лицензируемых видов деятельности...</p> <p>9. Юридические или физические лица, осуществляющие перевозку грузов (или пассажиров)</p>
--	--	--	--	--

				<p>на коммерческой основе...</p> <p>10. Перемещение грузов, которое осуществляется с обязательным заключением договора перевозки и соблюдением всех правил, установленных на том виде транспорта, на котором осуществляется эта перевозка...</p>
<p>Проектирование автомобилей и тракторов</p>	8	8	8	<p>УК-2.4</p> <p>1. Компоновка автомобилей это: _____</p> <p>2. Сцепление автомобиля это: _____</p> <p>3. Высокий КПД при работе коробки передач достигается за счет:</p> <p>1-возможности отбора мощности для привода дополнительного оборудования;</p> <p>2-оптимальных тягово-скоростных свойств автомобиля;</p> <p>3-топливной экономичности автомобиля;</p> <p>4- правильного выбора кинематической схемы КП.</p> <p>4. Для расчета главной передачи целесообразно применять:</p> <p>1-расчетный режим по максимальному сцеплению ведущих колес с дорогой;</p> <p>2- расчетный режим по максимальному моменту двигателя;</p> <p>3- расчетный режим по максимальной динамической нагрузке;</p> <p>4- расчетный режим по действительным эксплуатационным нагрузкам.</p> <p>5. Дифференциал обеспечивает: _____</p> <p>6. Подвеска автомобиля это: _____</p> <p>7. Максимальный угол закручивания на 1м длины полуоси не должен превышать:</p> <p>1. - 8^0;</p> <p>2. - 7^0;</p> <p>3. - 10^0;</p> <p>4. - 6^0.</p> <p>8. Упругий элемент это:</p> <p>1 - часть подвески, обеспечивающая максимально возможный поворот автомобиля;</p> <p>2- часть подвески, предназначенная для передачи крутящего момента к ведущим колесам автомобиля;</p> <p>3- часть подвески, обеспечивающая движение автомобиля задним ходом;</p> <p>4- часть подвески, воспринимающая весовую нагрузку от рамы или кузова и служащая для уменьшения динамических нагрузок при движении по неровностям дороги.</p> <p>9. Минимальный радиус поворота это: _____</p> <p>10. Что включает в себя тормозное управление автомобиля?</p> <p>1- тормозную систему и систему контроля и сигнализации;</p> <p>2- колесные тормозные механизмы;</p> <p>3- педаль тормоза и главный тормозной цилиндр;</p>

4- гидропривод тормоза.

Ключи к заданиям:

Дисциплина	Семестр изучения			Шифр индикатора	Ключи к заданиям
	ОФО	ЗФО	ОЗФО		
Правоведение	5	7	8	УК-2.1	<p>1. Право – это... совокупность правил поведения, установленных или санкционированных государством и носящих общеобязательный характер.</p> <p>2. Правовая норма регулирует... права и обязанности субъектов правоотношений – физических лиц, юридических лиц, органов государственной власти и местного самоуправления.</p> <p>3. Законодательство в области автомобильного транспорта – это...совокупность нормативно-правовых актов, регулирующих автотранспортные отношения.</p> <p>4. Под субъектом правоотношений понимают... лицо, орган государственного управления, орган местного самоуправления, наделенные по закону способностью иметь права и принимать на себя юридические обязанности.</p> <p>5. Под транспортными отношениями понимаются такие общественные отношения, которые... возникают и складываются между участниками транспортной деятельности и предметом которых является эта транспортная деятельность.</p> <p>6. в</p> <p>7. б</p> <p>8. г</p> <p>9. а</p> <p>10. г</p>
Маркетинг	9	8	10	УК-2.1	<p>1. Маркетинг – социальный и управленческий процесс, с помощью которого отдельные лица и группы лиц удовлетворяют свои нужды и потребности посредством создания товаров и потребительских ценностей и взаимобмена ими.</p> <p>2. Маркетинговые технологии - это управленческие методы, применяемые предпринимателем в процессе выявления и изучения спроса, планирования производства и продажи услуг и товаров.</p> <p>3. Задачи маркетинга:</p> <p>Анализ ситуации на рынке.</p> <p>Исследование потребностей клиентов в конкретной нише.</p> <p>Анализ конкурентов и ценовой политики на рынке.</p> <p>Разработка новых продуктов.</p> <p>Формирование ассортимента и ценовой политики компании.</p> <p>Продвижение товаров и услуг онлайн и офлайн.</p> <p>Увеличение объемов продаж.</p> <p>Сервисное обслуживание.</p> <p>Формирование имиджа и репутации компании.</p> <p>4. В маркетинге выделяются 4 блока комплексных функций:</p> <ul style="list-style-type: none"> • аналитическая функция, • производственная функция,

					<ul style="list-style-type: none"> • сбытовая функция, • функция управления и контроля <p>5. Маркетинговый комплекс - совокупность поддающихся контролю маркетинговых инструментов, используемых вместе для получения желаемой реакции целевого рынка.</p> <p>6. Под маркетинговыми возможностями принято понимать – сложившееся соотношение определенной области потребительских нужд и реальных ресурсов фирмы по их удовлетворению.</p> <p>7. Конкурентоспособность – сравнительная характеристика конкретных продуктов, стратегических коммерческих (хозяйственных) подразделений, предприятий по принципу "лучшехуже" с позиций потребителей.</p> <p>8. Перечислите основные концепции маркетинга:</p> <ol style="list-style-type: none"> 1. производственная концепция; 2. товарная концепция; 3. коммерческая; 4. концепция классического маркетинга; 5. социально-этического маркетинга; 6. маркетинга взаимодействия; 7. маркетинга инноваций; <p>9. в) 10. б)</p>
Сертификация и лицензирование в сфере производства и эксплуатации автомобилей	9	9	11	УК-2.1	<ol style="list-style-type: none"> 1. Сертификация 2. Система сертификации 3. Сертификат соответствия 4. Знак соответствия 5. Нормативная база сертификации 6. 1 7. 3 8. 2 9. 2 10. 3
Правоведение	5	7	8	УК-2.2	<ol style="list-style-type: none"> 1. Правовая система представляет собой... взаимосвязанную совокупность правовых норм, упорядоченную по отраслям права и входящим в их состав институтам права. 2. Методы правового регулирования представляют собой... совокупность способов воздействия правовых норм на рассматриваемые общественные отношения. 3. Под источником права понимают... конкретную форму выражения правовых норм. 4. Конституция Российской Федерации представляет собой... нормативно-правовой акт наивысшей юридической силы. 5. Правонарушения подразделяются на... проступки и преступления. 6. - 2 7. - 4 8. - 2 9. - 3 10. - 1

Транспортно-эксплуатационные качества автомобильных дорог и городских улиц	7	8	9	УК-2.2	1.-3; 2.-1; 3.-1; 4.-1; 5.-2; 6.-28,5 м; 7.-27,5 м; 8.- Требуемую прочность, устойчивость и жесткость земляного полотна; 9. - Нивелиром; 10.- Однородность отсыпаемых грунтов по слоям насыпи
Сертификация и лицензирование в сфере производства и эксплуатации автомобилей	9	9	11	УК-2.2	1. 3 2. 2 3. 4 4. 1 5. 2 6. профессиональная компетентность 7. профессиональная пригодность 8. реестр лицензий 9. лицензирующие органы 10. обязательная сертификация
Тайм менеджмент	5	6	8	УК-2.3	1. Речь идет о совокупности методов, которые помогают людям наиболее эффективно распоряжаться временем так, чтобы добиваться максимально высоких результатов в любых начинаниях. Основная задача тайм-менеджмента состоит в том, чтобы помогать людям добиваться поставленных целей, грамотно управляя собственной жизнью. 2. Тайм-менеджмент помогает понять, сколько времени необходимо уделять и тратить на конкретный вид деятельности, каким образом происходит планирование и организация распределения времени, которое необходимо потратить на конкретную задачу, чтобы выбрать правильные методы и достичь поставленных целей. 3. Основные принципы тайм-менеджмента формируются на основе четырёх составляющих: хронометраж и контроль времени, оптимизация временных затрат, планирование дня/недели/месяца, создание мотивации. 4. Главная цель тайм-менеджмента — делать как можно больше, снизив временные затраты и понизив уровень стресса человека. То есть, тайм-менеджмент — это не только модное слово из круга управленцев, которым они описывают условия достижения своего успеха. 5. Прием первый: планирование - один из важнейших элементов управления временем. Суть состоит в том, что время, потраченное на планирование, сокращает время, необходимое на работу в целом. В процессе планирования принимаются решения о том, что, когда и как следует вам сделать. Любое планирование современные специалисты рекомендуют проводить в два этапа: составить список и определить приоритеты. Прием второй заключается в эффективной работе с информацией. Здесь самое важное не впадать в крайность и впитывать, как губка, всю входящую информацию. Понятно, что чем больше информации собрано для анализа руководителем, тем меньше вероятность пойти по неверному или нерациональному пути. Прием третий: готовность

					<p>выполнять неприятные дела. Каждому из нас время от времени приходится сталкиваться с вопросами, которые нам неинтересны или же вовсе противны. Многие стараются дела эти отодвинуть как можно дальше, отложить в дальний ящик и всячески отлынивают, что еще больше увеличивает затраты времени на их исполнение.</p> <p>6. –б; 7.–в; 8. –а; 9. –в; 10 – в.</p>
Сертификация и лицензирование в сфере производства и эксплуатации автомобилей	9	9	11	УК-2.3	<p>1. 4 2. 2 3. 1,2,4 4. 1,2,4 5. 3 6. Лицензирование 7. Лицензия 8. Лицензионные требования и условия 9. Профессиональные перевозчики 10. Перевозка грузов</p>
Проектирование автомобилей и тракторов	8	8	8	УК-2.4	<p>1.Способ взаимного размещения основных элементов для их согласованной работы, получения рациональных форм, экономичного использования объемов и площадей конструкции. 2.Узел трансмиссии, передающий во включенном состоянии крутящий момент за счет сил трения и имеющий устройство для кратковременного его выключения; 3. – 4; 4. – 1; 5. распределение подводимого крутящего момента к ведущим колесам пропорционально силам их сцепления с дорогой; 6. совокупность устройств, обеспечивающих упругую связь между несущей системой и мостами или колесами автомобиля, уменьшение динамических нагрузок на несущую систему и колеса и затухание их колебаний, а также передачу всех усилий, действующих между колесами и рамой; 7. –1; 8. –4; 9. расстояние от центра поворота до оси колеи переднего наружного управляемого колеса при максимальном угле поворота колеса; 10. – 1.</p>

ОЦЕНОЧНЫЕ МАТЕРИАЛЫ ДЛЯ ПРОВЕРКИ СФОРМИРОВАННОСТИ КОМПЕТЕНЦИИ

Направление подготовки/специальность:

Код	23.05.01
Название	Наземные транспортно-технологические средства
Направленность/профиль	Автомобили и тракторы
Шифр компетенции	УК-3
Название компетенции	Способен организовывать и руководить работой команды, вырабатывая командную стратегию для достижения поставленной цели

Индикаторы достижения компетенции:

Шифр индикатора	УК-3.1
Наименование индикатора	Определяет свою роль в социальном взаимодействии и командной работе, исходя из стратегии сотрудничества для достижения поставленной цели
Шифр индикатора	УК-3.2
Наименование индикатора	Учитывает правила социального взаимодействия при реализации руководящей роли в организации командной работы
Шифр индикатора	УК-3.3
Наименование индикатора	Предвидит результаты (последствия) как личных, так и коллективных действий
Шифр индикатора	УК-3.4
Наименование индикатора	Планирует командную работу, распределяет поручения и делегирует полномочия членам команды. Организует обсуждение разных идей и мнений

Формирование компетенции:

Дисциплина	Семестр изучения			Шифр индикатора	Задания (тесты, вопросы, задачи, расчетные и ситуационные задачи, кейсы и т.д.)**
	ОФО	ЗФО	ОЗФО		
Социология	8	8	8	УК-3.1	1. Главное предназначение социальных институтов: _____ 2. Вершиной пирамиды «иерархии наук» О.Конта является: 1) биология; 2) математика; 3) астрономия; 4) социология 3. Кто первым ввел в научный оборот термин «социология»: 1) О.Конт; 2) Г. Зиммель; 3) Э. Дюркгейм; 4) Г. Спенсер 4. Огюст Конт утверждает, что элементарной структурной единицей общества является: 1) малая группа; 2) личность; 3) род; 4) семья 5. Если изменения в обществе постепенно и естественно вырастают из существующих в нём исторических условий, то имеет место: _____

				<p>6. Тип господства, основанный на целерациональном действии: 1) легитимный; 2) харизматический; 3) традиционный; 4) авторитарный</p> <p>7. Главное предназначение социальных институтов: _____</p> <p>8. Малая социальная группа – это группа людей: 1) состоящая из 2-7 человек; 2) которые имеют возможность непосредственного личного контакта; 3) которая занимается социально-значимой деятельностью и где все члены группы имеют возможность непосредственного личного контакта, которая занимается социально-значимой деятельностью</p> <p>9. Субъективным, дополнительным критерием стратификации является: 1) престиж; 2) власть; 3) доход; 4) образование</p> <p>10. Социальная структура общества – это: _____</p> <p>11. Одно из последствий включения России в международные процессы глобализации: 1) развитие отечественной науки; 2) развитие отечественной легкой промышленности; 3) развитие отечественного автопрома; 4) усиление влияние ТНК</p> <p>12. В том случае если граждане обладают правом и реальной возможностью публично обсуждать текущие дела, общественное мнение, как правило, приобретает форму _____</p> <p>13. Действие как социальное характеризуется двумя признаками: _____</p> <p>14. Функция культуры, которая определяет те рамки, в которых может и должен действовать человек, называется: _____</p> <p>15. Процесс преобразования социальной структуры общества называется: _____</p>
Социология	8	8	8	<p>УК-3.2</p> <p>1. Социализация – это: _____</p> <p>2. Первичная социализация — это социализация, которая происходит: _____</p> <p>3. Школа является агентом ... социализации (вставить). 1) неформальной; 2) первичной; 3) формальной; 4) вторичной</p> <p>4. Социализация человека начинается: 1) с началом трудовой деятельности; 2) с рождения; 3) в школе; 4) после окончания трудовой деятельности.</p> <p>5. Референтная группа – это группа,.._____</p> <p>6. Функция, которую выполняет экономическая структура согласно теории структурно-функционального анализа: 1) воспроизводства; 2) интеграции; 3) адаптации; 4) стабилизации</p> <p>7. Характеристика социальной мобильности, которая показывает, какое количество индивидов изменило свое социальное положение по вертикали за единицу времени: 1) интенсивность; 2) всеобщность; 3) функциональность; 4) скорость</p>

					<p>8. Предписанный социальный статус – это статус: _____</p> <p>9. Согласно теории структурно-функционального анализа функции общества как системы определяются: _____</p> <p>10. Понятие «латентная функция» обозначает: _____</p> <p>11. Приобретенным социальным статусом является: 1) внук; 2) 14-ти летний подросток; 3) сын; 4) школьник.</p> <p>12. Процесс ускорения интеграции культур в связи с развитием современных транспортных средств и экономических связей, благодаря воздействию на людей средств массовой информации, называется _____ культуры:</p> <p>13. Социальный процесс, который предполагает качественное преобразование всей системы общественных отношений, вплоть до ломки сложившихся порядков и формирования новых – это: 1) революция; 2) стагнация; 3) реформа; 4) стабилизация</p> <p>14. Социальное движение, которое выступает за защиту естественной и искусственной среды обитания людей, это: 1) пацифизм; 2) фашизм; 3) феминизм; 4) инвайронментализм.</p> <p>15. Изменение статуса детей по отношению к статусу родителей называется мобильностью: 1) межпоколенной; 2) внутрпоколенной; 3) вертикальной; 4) горизонтальной.</p>
Маркетинг	9	10	9	УК-3.3	<p>1. Проведение маркетинговых исследований позволяет решать следующие задачи: а) поиск потенциальных покупателей и детальный анализ потребностей существующих покупателей б) мотивацию покупателей в) продажа товаров по цене ниже себестоимости г) увеличение реальных доходов граждан</p> <p>2. Укажите задачу, для решения которой необязательно разрабатывать бизнес-план: а) обоснование целесообразности выбранного проекта; б) привлечение высококлассных специалистов; в) регулирование системы материального и морального поощрения; г) выявление трудностей и проблем, определение объемов и источников финансирования.</p> <p>3. Маркетинговая (ые, ое) ... – это систематическая работа по анализу требований рынка, конкурентов и покупателей, а также по реализации ее результатов в производственной программе фирмы: а) деятельность б) планирование</p>

				<p>в) исследования</p> <p>4. Инновационные бизнес-проекты классифицируются следующим образом:</p> <p>а) нет верного варианта.</p> <p>б) социальные, организационные, коммерческие</p> <p>в) технические, коммерческие, социальные</p> <p>г) экономические, социальные, организационные</p> <p>5. Какова цель маркетинговых исследований?</p> <p>а) снижение цен на товары;</p> <p>б) нахождение нужных партнеров по бизнесу;</p> <p>в) рационализация стратегии и тактики коммерческой деятельности;</p> <p>г) все ответы верны.</p> <p>6. Маркетинговое исследование — это:</p> <p>а) постоянно действующая система сбора, классификации, анализа, оценки и распространения маркетинговой информации;</p> <p>б) исследование сведений, получаемых из внутренних источников компании;</p> <p>в) маркетинговая разведка;</p> <p>7. К какому виду исследования рынка относится изучение справочников и статистической литературы?</p> <p>а) кабинетные исследования;</p> <p>б) полевые исследования;</p> <p>в) не относится к исследованиям;</p> <p>г) все ответы верны;</p> <p>д) правильного ответа нет.</p> <p>8. Наблюдение может быть:</p> <p>а) открытым;</p> <p>б) структурированным;</p> <p>в) прямым;</p> <p>г) верно а) и в);</p> <p>д) все ответы верны.</p> <p>9. Бизнес-план —</p> <p>10. Из каких разделов состоит бизнес-план:</p> <p>11. В рамках анализа маркетинговых возможностей чаще всего используются следующие методы:</p> <p>12. Сущность методики ситуационного анализа заключается в</p> <p>13. Маркетинговый анализ — это</p>
--	--	--	--	---

					<p>14. Цели маркетингового анализа:</p> <p>15. Процесс изучения маркетинговых возможностей состоит из следующих этапов:</p>
Организация и планирование производства	7	8	8	УК-3.4	<p>1. Эффект состава группы проявляется:</p> <p>а) в открытом давлении на членов группы;</p> <p>б) в зависимости результатов принятых решений от количества участников группы;</p> <p>в) в поляризации мнений;</p> <p>г) в зависимости результатов принятия решений от степени однородности группы;</p> <p>д) в полном согласии.</p> <p>2. Преимущества групповой формы принятия решений проявляются:</p> <p>а) в возможности использовать «синергетический эффект»;</p> <p>б) в объективизации принятия решений;</p> <p>в) в демократизации принятия решений;</p> <p>г) в повышении ответственности.</p> <p>3. Команда — это:</p> <p>а) группа сотрудников, стремящихся к достижению целей компании</p> <p>б) небольшая группа сотрудников, стремящихся к достижению общей цели</p> <p>в) группа сотрудников, имеющих общие интересы</p> <p>4. Благодаря командам компания становится более</p> <p>а) инициативной при выборе вариантов решений</p> <p>б) активной при разработке решений</p> <p>в) гибкой в принятии решений</p> <p>г) дисциплинированной при исполнении решений</p> <p>5. Командная организация труда обеспечивает</p> <p>а) командный дух</p> <p>б) высокую мотивацию</p> <p>в) получение синергии</p> <p>г) повышение производительности труда</p> <p>6. Перечислите принципы командной работы:</p> <p>7. Командная работа — это</p> <p>8. Делегирование полномочий - это</p> <p>9. Полномочия – это</p> <p>10. Организация производства — это</p> <p>11. Транспортная услуга –</p> <p>12. Транспортная доступность – это</p> <p>13. Управленческое решение представляет собой</p> <p>14. К транспортным услугам относятся:</p> <p>15. Результатом производственного процесса на автотранспортном предприятии является...</p> <p>а) изменение местоположения грузов и пассажиров в пространстве и во времени;</p> <p>б) создание новых продуктов, товаров и услуг;</p>

в) строительство новых дорог, мостов и сооружений.

Ключи к заданиям:

Дисциплина	Семестр изучения			Шифр индикатора	Ключи к заданиям
	ОФО	ЗФО	ОЗФО		
Социология	8	8	8	УК-3.1	<p>1. - удовлетворять общественные потребности, придавать обществу стабильность;</p> <p>2. - 4.</p> <p>3. - 2</p> <p>4. - 1</p> <p>5. - реформа;</p> <p>6. - 1</p> <p>7. - создание стабильности в обществе, удовлетворении общественных потребностей;</p> <p>8. - 3</p> <p>9. - 1</p> <p>10. – иерархическая связь элементов социальной системы;</p> <p>11. - 4</p> <p>12. - открытых дискуссий.</p> <p>13. – 1) субъективная мотивация индивида или группы; 2) ориентация на ожидаемое поведение других;</p> <p>14. - регулирующая;</p> <p>15. - социальное изменение.</p>
Социология	8	8	8	УК-3.2	<p>1. - усвоение норм и правил, принятых в обществе, включение человека в социальную структуру;</p> <p>2. - в детстве и ранней юности, основным агентом социализации являются семья и школа;</p> <p>3. - 4</p> <p>4. - 2</p> <p>5. - нормы и ценности которой человек разделяет и принимает, группа значима для человека и может оказывать влияние на его поступки;</p> <p>6. - 1</p> <p>7. - 2</p> <p>8. - который человек получает при рождении (пол, возраст, национальная принадлежность);</p> <p>9. - потребностями общества;</p> <p>10. – неявные, скрытые последствия социального явления или поступка;</p> <p>11. - 4</p> <p>12. - глобализация;</p>

					13. - 1 14. - 4 15. – 1
Маркетинг	9	10	9	УК-3.3	<p>1. а</p> <p>2. в</p> <p>3. а</p> <p>4. г</p> <p>5. г</p> <p>6. а</p> <p>7. а</p> <p>8. д</p> <p>9. Бизнес-план — это план, программа осуществления бизнес-операций, действий предприятия, содержащая сведения о предприятии, товаре, его производстве, рынках сбыта, маркетинге, организации операций и их эффективности</p> <p>10. Из каких разделов состоит бизнес-план: Титульный лист. Резюме. Анализ рынка. Маркетинговый план. План производства. Финансовый план. Анализ рисков.</p> <p>11. В рамках анализа маркетинговых возможностей чаще всего используются следующие методы: -ситуационный анализ; -СТЕР-анализ; -SWOT-анализ; -GAP-анализ.</p> <p>12. Сущность методики ситуационного анализа заключается в последовательном рассмотрении (по выбранному кругу) элементов внешней и внутренней среды маркетинга и оценке их влияния на маркетинговые возможности предприятия.</p> <p>13. Маркетинговый анализ — это совокупность различных методов и способов исследования, предназначенный для оценки положения</p>

					<p>компании.</p> <p>14. Цели маркетингового анализа:</p> <ul style="list-style-type: none"> - формирование оценки и прогноза относительно развития рынка; - определение позиций компании в занимаемом сегменте; - выявление реакции покупателей на маркетинговую политику; - определение степени конкурентоспособности бренда; - коррекция объемов производимой продукции в связи с потребностями рынка; - оценка и прогнозирование действий конкурентов; - выявление потребительских предпочтений. <p>15. Процесс изучения маркетинговых возможностей состоит из следующих этапов:</p> <ul style="list-style-type: none"> - замеры и прогнозирование спроса; - сегментирование рынка; - отбор целевых сегментов рынка; - позиционирование товара на рынке.
Организация и планирование производства	7	8	8	УК-3.4	<ol style="list-style-type: none"> 1. б 2. а, в, г 3. б 4. в 5. в 6. Перечислите принципы командной работы: <ul style="list-style-type: none"> • Единая цель. • Взаимодополняющие навыки. • Строгие требования к продуктивности. • Взаимоответственность. • Небольшое количество людей. 7. Командная работа — это коллективные действия, цель которых — достичь определённого результата. 8. Делегирование полномочий - это передача полномочий другому лицу (обычно от руководителя подчиненному) для выполнения конкретных действий. 9. Полномочия – это права сотрудников, выбранных руководителем, пользоваться ресурсами организации, чтобы добиться положительного результата. 10. Организация производства — это система мер, направленных на рациональное сочетание средств производства, предметов труда и деятельности человека в едином процессе производства при определенных

				<p>социально-экономических условиях.</p> <p>11. Транспортная услуга – результат деятельности исполнителя транспортной услуги по удовлетворению потребностей пассажира, грузоотправителя и грузополучателя в перевозках в соответствии с установленными нормами и требованиями.</p> <p>12. Транспортная доступность – это комплексное понятие, определяемое временными затратами, необходимыми на совершение передвижения из точки отправления в точку назначения.</p> <p>13. Управленческое решение представляет собой обдуманый вывод о необходимости осуществить какие-то действия (либо, наоборот, воздержаться от них), связанные с достижением целей организации и преодолением и стоящих перед ней проблем.</p> <p>14. К транспортным услугам относятся: перевозка пассажиров и грузов; погрузочные и разгрузочные работы; складское хранение любого груза; подготовка грузового автомобиля; предоставление грузовой машины на условиях проката или аренды; доставка новых грузовых машин или отремонтированных; транспортные экспедиционные услуги.</p> <p>15. а</p>
--	--	--	--	---

ОЦЕНОЧНЫЕ МАТЕРИАЛЫ ДЛЯ ПРОВЕРКИ СФОРМИРОВАННОСТИ КОМПЕТЕНЦИИ

Направление подготовки/специальность:

Код	23.05.01
Название	Наземные транспортно-технологические средства
Направленность/профиль	Автомобили и тракторы
Шифр компетенции	УК-4
Название компетенции	Способен применять современные коммуникативные технологии, в том числе на иностранном(ых) языке(ах), для академического и профессионального взаимодействия

Индикаторы достижения компетенции:

Шифр индикатора	УК-4.1
Наименование индикатора	Реализует устный и письменный обмен деловой информацией на иностранном языке с применением современных коммуникативных технологий в ходе научно-профессиональной деятельности.
Шифр индикатора	УК-4.2
Наименование индикатора	Осуществляет речевое взаимодействие в соответствии с нормами современного русского литературного языка в устной и письменной формах деловой коммуникации.
Шифр индикатора	УК-4.3
Наименование индикатора	Знает современные информационные технологии и технические средства для коммуникации, в том числе с использованием сети «Интернет» в процессе решения стандартных коммуникативных задач на государственном и иностранном(-ых) языках
Шифр индикатора	УК-4.4
Наименование индикатора	Способен анализировать информацию, полученную с помощью коммуникативных технологий и применять ее в различных жизненных ситуациях, в том числе, для получения цифровых услуг

Формирование компетенции:

Дисциплина	Семестр изучения			Шифр индикатора	Задания (тесты, вопросы, задачи, расчетные и ситуационные задачи, кейсы и т.д.)**
	ОФО	ЗФО	ОЗФО		
Иностранный язык	2,3	2	2	УК-4.1	<p>Прочитайте текст и ответьте на вопросы</p> <p style="text-align: center;">THE SCIENTIFIC METHOD</p> <p>The basic scientific method includes the steps scientists use and follow when trying to solve a problem or prove or disprove a theory. The methods are used by scientists all over the world. This is done so scientists can work together to solve some of the same problems.</p> <p>There are usually five steps which are a part of the scientific method. The steps can occur in any order, but the first step is usually observation. An observation is the use of one or more of the five</p>

senses, which include seeing, hearing, feeling, smelling, and tasting. The five senses are used to learn about or identify an event or object the scientist wants to study. For example, while observing a spider a scientist may observe the pattern or size of the spider's web.

The second step of the scientific method is the question being researched, the hypothesis. It is the question that is turned into a statement about an event or object the scientist would like to research. A good hypothesis includes three things: The explanation for the observations, it is able to be tested by other scientists, and it will usually predict new outcomes or conclusions. The scientist observing the spider building the web may have a question about the strength of the web. An example of the hypothesis might be: The larger the spider, the stronger the web. This hypothesis includes the explanation for the observation, it can be tested, and new conclusions may be reached.

The third step of the scientific method is the experiment. An experiment is a test which will either challenge or support the hypothesis. The hypothesis will then be true or false. Using the spider hypothesis, a scientist may experiment by measuring spider webs in relation to a spider's size. Often, even when a hypothesis is disproved much can still be learned during the experiment. For example, while measuring the strength of spider webs the scientist may discover something new about them.

The final step in the scientific method is the conclusion. The conclusion will either clearly support the hypothesis or it will not. If the results support the hypothesis a conclusion can be written. If it does not support the hypothesis, the scientist may choose to change the hypothesis or write a new one based on what was learned during the experiment. In the example, if the scientist proves that larger spiders build stronger webs, then that is the conclusion. If it was not proven, the scientist may change the hypothesis to: The size of a spider has no bearing on the strength of its web.

The scientific method is used for simple experiments students may do in the classroom or very complex or difficult experiments being done all over the world. The spider experiment may be done by any scientist in the world.

In summary, the scientific method includes the steps scientists use to solve a problem or to prove or disprove a theory. There are four basic steps involved with the scientific method. The usual steps include observation, hypothesis, experiment, and conclusion. The steps may not always be completed in the same order. Following the four steps, the results of the experiment will either support the hypothesis or will not support the hypothesis. Scientists are always free to change or write a new hypothesis and start the four steps all over again. The scientific method is used for simple experiments or for more difficult experiments.

1. Which of the following is the best definition of the scientific method?
A: A method used by scientists to try and find the answers to questions.
B: Used by scientists only throughout the world.
C: A method to prove the right answer to a question by a scientist.
D: The steps scientists use and follow when trying to solve a problem or to prove or disprove a theory.

2. Which of the steps in the scientific method would a scientist use for seeing, hearing, feeling,

smelling, and tasting?

- A: Conclusion
- B: Observation
- C: Experiment
- D: Hypothesis

3. Which of the following is the best example of a hypothesis?

- A: Do hamsters live longer than birds?
- B: Cars and trucks usually use the same amount of gasoline.
- C: I think dogs make better pets for everyone.
- D: Brand B lightbulb will burn longer in a lamp than Brand X lightbulb.

4. Which statement is true?

- A: An experiment is a test which will either challenge or support a hypothesis.
- B: An experiment is a test which must always prove the hypothesis.
- C: An experiment is only used when trying to prove a hypothesis.
- D: An experiment does not have to be part of the scientific method.

5. Fill in the blank with one of the choices. If the results of an experiment support the hypothesis a(n) _____ can be written.

- A: Observation
- B: New hypothesis
- C: Conclusion
- D: Experiment

6. The scientific method

- A: Can be used for simple experiments or more difficult experiments
- B: Can be used only for simple experiments at home or in the classroom
- C: Can only be used for experiments carried out by scientists
- D: Can only be used for very difficult experiments

Выберите наиболее подходящий заголовок для каждого абзаца текста:

7. The word “science” comes from the Latin word “scientia”, which means “knowledge”. Science covers the broad field of knowledge that deals with facts and the relationship among these facts.


8. Scientists study a wide variety of subjects. Some scientists search for clues to the origin of the Universe and examine the structure of the cells of living plants and animals. Other researches investigate why we act the way we do, or try to solve complicated mathematical problems.

9. Scientists use systematic methods of study to make observations and collect facts. They develop theories that help them order and unity facts. Scientific theories consist of general principals or laws

				<p>that attempt to explain how and why something happens or happened. A theory is considered to become a part of scientific knowledge if it has been tested experimentally and proved to be true.</p> <p>10. Scientific study can be divided into two major groups: sciences and humanities. They also have other names such as STEM, the arts and so on. As science, knowledge grew and became more complicated. Many new fields of science appeared. At the same time, the boundaries between scientific fields became less clear. Numerous areas of science overlap each other and it is often hard to tell where one science ends and another begins. All sciences are closely interconnected.</p> <p>11. Science has great influence on our life. It provides the basis of modern technology – the tools and machines that make our life and work easier. The discoveries and inventions of scientists also help shape our view about ourselves and our place in the Universe.</p> <p>A. The fields of scientific research. B. Different groups of sciences. C. The importance of science. D. What is science? E. Methods of scientific research.</p>
Технический иностранный язык	4	4	4	<p>УК-4.1</p> <p>1. You see the road through it. a. windscreen b. carburetor c. ignition d. spark plugs e. timing chain</p> <p>2. When you want to go faster, you press this. a. brake pedal b. clutch c. gearbox d. accelerator e. carburetor</p> <p>3. You turn these on when it is dark so you can see the road. a. headphones b. headlights c. taillights d. panel lights e. spotlights</p> <p>4. Whenever you want to shift up or down, you press this down. a. gearbox</p>

					<p>b. gas c. accelerator d. clutch pedal e. brake pedal</p> <p>5. This cools down your engine. a. radiator b. battery c. distributor d. taillights e. pump</p> <p>Назовите слово</p> <p>6. A device you use when you park your car so that it doesn't move by itself</p> <p>7. A big window at the front of the car that the driver looks through as he drives</p> <p>8. The act or process of something starting to burn</p> <p>9. A liquid used for cooling the engine</p> <p>A device in an engine that produces an electrical spark that lights the fuel and makes the engine start</p>
Русский язык и культура речи	1	1	1	УК-4.2	<p>1. <u>Образцовый вариант языка, который используется во всех основных сферах общественной жизни (науке, образовании, культуре, сфере общественных отношений и т.д.), – это ...</u></p> <p>2. Одна из форм существования языка, служащая средством общения в основном малообразованной части городского населения, – это <u>...</u></p> <p>3. Сходные по звучанию слова, которые совпадают по значению – это <u>...</u></p> <p>4. Такие слова, как ... и ..., относятся к пассивному запасу лексики русского языка.</p> <p>5. Слова, вышедшие из активного употребления в связи с тем, что из жизни ушли понятия, обозначаемые ими – это <u>...</u></p> <p>33. В каком варианте ответа нужно поставить тире?</p> <p>а. Для арабских мыслителей греческие тексты утратив свой живой и непосредственный характер превратились в своего рода священные книги.</p> <p>б. Язык народа лучший никогда не увядающий вечно распускающийся цвет его духовной жизни.</p> <p>в. Педагогика совокупность теоретических и прикладных наук изучающих воспитание образование и обучение.</p> <p>г. Теперь я понял без прошлого не прожить.</p> <p>34. В каком варианте ответа нужно поставить только одну запятую?</p> <p>а. Ученье да труд все перетрут.</p> <p>б. Вечер и наступившая прохлада расслабили и успокоили нас.</p> <p>в. Прогулка или разговор с другом были одинаково приятны для него.</p> <p>г. В колледже он с увлечением занимался как гуманитарными так и естественно-математическими дисциплинами.</p> <p>35. В каком варианте ответа нужно поставить только одну запятую?</p>

				<p>а. Тут он зааплодировал и на лице у него играла уверенная улыбка но в глазах этой уверенности отнюдь не было</p> <p>б. Он жил одиноко и замкнуто и тосковал днем и ночью.</p> <p>в. Мы придвинулись к столу и он начал рассказывать.</p> <p>г. И для него воскресли вновь и божество и вдохновение и жизнь и слезы и любовь.</p> <p>36. В каком варианте ответа нужно поставить только одну запятую?</p> <p>а. Художник сумел передать внешнее сходство этого человека и характер и настроение.</p> <p>б. Культурология рассматривается сегодня как интегративная научная область знания рожденная потребностями современной эпохи и находящаяся на стыке многих наук.</p> <p>в. Немецкий художник Дюрер много путешествовал по Италии и Нидерландам и познакомился с искусством этих стран.</p> <p>г. Грань между культурой и природой не так очевидна как полагают многие культурологи философы.</p> <p>37. В каком варианте ответа существительное мужского рода?</p> <p>а. пенальти</p> <p>б. фрау</p> <p>в. Замбези</p> <p>г. джерси</p>
Информатика	2	2	2	<p>УК-4.3</p> <p>1. Выделенный фрагмент текста, с которым связан адрес другой веб-страницы – _____</p> <p>2. Реализованная структура сети передачи данных - _____</p> <p>3. программа-клиент, предоставляющая пользователю возможности навигации и просмотра веб-ресурсов; скачивания файлов – _____</p> <p>4. Самостоятельная часть веб-сайта; документ, снабженный уникальным адресом (URL) - _____</p> <p>5. Структура, состоящая из гипертекстовых ссылок, связывающих вместе много документов, посвященных одной теме - _____</p> <p>6. Устройством персонального компьютера, связывающим его с телефонной линией, является...</p> <p>а) факс;</p> <p>б) мультиплексор;</p> <p>в) модем;</p> <p>г) шлюз.</p> <p>7. Устройство, выполняющее модуляцию и демодуляцию информационных сигналов при передаче их из ЭВМ в канал связи и при приеме в ЭВМ из канала связи, называется...</p> <p>а) мультиплексором передачи данных;</p> <p>б) повторителем;</p> <p>в) модемом;</p> <p>г) концентратором.</p> <p>8. Представленная на рисунке сеть соответствует топологии:</p> <p>а) общая шина;</p> <p>б) звезда;</p>

				<p>в) треугольник; г) смешанная топология.</p>  <p>9. Сетевые черви - это ... а) программы, которые не изменяют файлы на дисках, а распространяются в компьютерной сети, проникают в операционную систему компьютера, находят адреса других компьютеров или пользователей и рассылают по этим адресам свои копии; б) вредоносные программы, действие которых заключается в создании сбоев при питании компьютера от электрической сети; в) программы, распространяющиеся только при помощи электронной почты; г) программы, которые изменяют файлы на дисках и распространяются в пределах компьютера.</p> <p>10. Linux является ... а) системой программирования; б) служебным программным обеспечением; в) операционной системой; г) пакетом прикладных программ.</p>
Технический иностранный язык			УК-4.3	<p>1. The small cupboard or shelf in front of the passenger seat of a car. a. Dashboard b. Glove compartment c. Horn</p> <p>2. You hold it and turn to control the direction of a car. a. Steering wheel b. Armrest c. Handle</p> <p>3. A thing in a car that you will need if the car crashes, to protect the driver and passengers. a. Car stereo b. Satellite navigation c. Air bag</p> <p>4. The part of a door or window that you use for opening it. a. Handle b. Armrest c. Dashboard</p>

					<p>5. The front part of a car that covers the engine. a. Bonnet b. Boot c. Tyre</p> <p>Назовите слово</p> <p>6. A round instrument that a driver uses to make the car go in a certain direction 7. A device usually near the motor that provides energy to the car, especially when the motor isn't running. 8. The top part of the seat where you can rest your head 9. Something that you must do or something you need A pipe that takes the waste gases from the motor and lets them go into the air</p>
Вычислительная техника и сети в отрасли	4	4	4	УК-4.3	<p>1. Электронная почта обеспечивает передачу данных в режиме: а) как в режиме on-line, так и в режиме off-line б) зависит от настроек почтовой программы в) on-line г) off-line д) по желанию отправителя</p> <p>2. Адресом электронного почтового ящика может являться: а) www.nngu.ru б) ftp://lab.un.nn.ru в) https://www.host.ru/index.html г) e:work ewstat.doc д) nauka@list.ru</p> <p>3. Пользовательский интерфейс реализуется в архитектуре «клиент-сервер»: а) на сервере базы данных б) на сервере приложений в) одновременно в клиентской части и на сервере приложений г) в клиентской части</p> <p>4. В случае обмена информацией между компьютерами, подключенными к Интернету ... а) используются компьютеры одного типа, и одна операционная система б) необходимо использовать компьютеры одного типа, операционная система, установленная на компьютерах, значения не имеет в) тип компьютера и используемая им операционная система значения не имеют г) необходимо использовать одну и ту же операционную систему, при этом тип компьютера значения не имеет</p> <p>5. Передача данных между устройствами в персональных компьютерах реализуется через а) порты; б) шину питания; в) процессор; г) системную шину</p>

				<p>6. Адрес компьютера в сети, представляющий собой 32-разрядное двоичное число – это _____</p> <p>7. Рекламный графический блок, помещаемый на Web-странице и имеющий гипер-ссылку на сервер рекламодателя, - это _____</p> <p>8. Программа для просмотра страниц гипертекста называется _____</p> <p>9. Структура, в которой каждый порожденный элемент может иметь более одного порождающего элемента, - это _____</p> <p>10. Вычислительная сеть, соединяющая компьютеры, расположенные на значительном удалении друг от друга (например, в разных городах или на разных континентах), называется _____</p>
Цифровая экономика	4	4	4	<p>УК-4.4</p> <p>1. Вставьте пропущенное слово (слова). Новая индустриализация развитых стран предусматривает фундаментальные изменения в _____ промышленности</p> <p>2. Вставьте пропущенное слово (слова). Кто является автором концепции Четвёртой промышленной революции? _____</p> <p>3. Вставьте пропущенное слово (слова). Полной интеграции вычислительных ресурсов в физические процессы позволяет достичь _____ система</p> <p>4. Вставьте пропущенное слово (слова). Главным блоком в технологиях Четвёртой промышленной революции является _____</p> <p>5. Вставьте пропущенное слово (слова). Конвергенция технологий означает их переплетение и _____ с последующим возникновением трудно предсказуемых системных эффектов</p> <p>6. Четвёртая промышленная революция — это:</p> <ul style="list-style-type: none"> а) Технологическая неизбежность, с которой нужно смириться б) Вызов всему человечеству, на который ему предстоит осознанно ответить в) Перспектива, которую следует по возможности избегать г) Локальное явление, затрагивающее исключительно развитые страны <p>7. На сегодняшний момент вещей материального мира подключено к сети:</p> <ul style="list-style-type: none"> а) более 90% б) более 50% в) менее 10% г) менее 1% <p>8. Укажите все виды взаимодействия в рамках интернета вещей:</p> <ul style="list-style-type: none"> а) машина – человек и машина – машина б) человек – человек, машина – человек и машина – машина в) человек – человек и машина – машина

					<p>г) только человек – человек</p> <p>9. Могут ли существовать системы Интернета вещей без контроллеров?</p> <p>а) да</p> <p>б) нет</p> <p>10. Укажите правильный путь, который проходят данные от конечного устройства до человека:</p> <p>а) Контроллер</p> <p>б) Датчики в устройствах</p> <p>в) Центр обработки данных</p> <p>г) Интернет</p> <p>д) Маршрутизатор</p> <p>е) Человек</p>
--	--	--	--	--	---

Ключи к заданиям:

Дисциплина	Семестр изучения			Шифр индикатора	Ключи к заданиям
	ОФО	ЗФО	ОЗФО		
Иностранный язык	2,3	2	2	УК-4.1	1. *D 2. *B 3. *D 4. *A 5. *C 6. *A 7. [D] 8. [A] 9. [E] 10. [B] 11. [C]
Технический иностранный язык	4	4	4	УК-4.1	1 – a, 2 – d, 3 - b, 4 - d, 5 – a, 6 – handbrake, 7 – windscreen, 8 - ignition, 9 – coolant, 10 - spark plug.
Русский язык и культура речи	1	1	1	УК-4.2	1. Образцовый вариант языка, который используется во всех основных сферах общественной жизни (науке, образовании, культуре, сфере общественных отношений и т.д.),– это литературный язык. 2. Одна из форм существования языка, служащая средством общения в основном малообразованной части городского населения,– это просторечие. 3. Сходные по звучанию слова, которые совпадают по значению – это паронимы. 4. Такие слова, как историзмы и архаизмы, относятся к пассивному запасу лексики русского языка.

					5. Слова, вышедшие из активного употребления в связи с тем, что из жизни ушли понятия, обозначаемые ими – это историзмы. 33. в. 34. г. 35. в. 36. б. 37. а
Информатика	2	2	2	УК-4.3	<ol style="list-style-type: none"> 1. гиперссылка 2. архитектура сети 3. браузер 4. веб-страница 5. веб-узел (сайт) 6. в 7. а 8. б 9. а 10. в
Технический иностранный язык				УК-4.3	1 – b, 2 – a, 3 - c, 4 - a, 5 – a, 6 – steering wheel, 7 – windscreen, 8 - ignition, 9 – battery, 10 - headrest.
Вычислительная техника и сети в отрасли	4	4	4	УК-4.3	1.-г; 2.-д; 3.-а; 4 – в; 5.-г; 6. IP-адрес ; 7. Баннер; 8. Браузер; 9. сетевая модель данных; 10. глобальной
Цифровая экономика	4	4	4	УК-4.4	<ol style="list-style-type: none"> 1. обрабатывающей 2. Клаус Шваб 3. Киберфизическая 4. Цифровой блок 5. слияние 6. б 7. г 8. б 9. б 10. б, а, д, г, в, е

ОЦЕНОЧНЫЕ МАТЕРИАЛЫ ДЛЯ ПРОВЕРКИ СФОРМИРОВАННОСТИ КОМПЕТЕНЦИИ

Направление подготовки/специальность:

Код	23.05.01
Название	Наземные транспортно-технологические средства
Направленность/профиль	Автомобили и тракторы
Шифр компетенции	УК-5
Название компетенции	Способен анализировать и учитывать разнообразие культур в процессе межкультурного взаимодействия

Индикаторы достижения компетенции:

Шифр индикатора	УК-5.1
Наименование индикатора	Оценивает значение исторических событий и лиц в развитии общества и формировании культурных традиций в контексте отечественной и мировой истории
Шифр индикатора	УК-5.2
Наименование индикатора	Определяет преимущества и потенциальные проблемы межкультурного взаимодействия, обусловленные различием этических, религиозных и ценностных систем.
Шифр индикатора	УК-5.3
Наименование индикатора	Реализует принципы недискриминационного взаимодействия, основанного на толерантном восприятии культурных особенностей представителей различных этносов и конфессий.
Шифр индикатора	УК-5.4
Наименование индикатора	Осуществляет конструктивное взаимодействие с людьми с учетом их социокультурных особенностей в целях успешного выполнения профессиональных задач и усиления социальной интеграции
Шифр индикатора	УК-5.5
Наименование индикатора	Умеет <u>прогнозировать</u> социальные явления и предлагает меры по управлению ими на основе закономерностей социальных действий и массового поведения людей.

Формирование компетенции:

Дисциплина	Семестр изучения			Шифр индикатора	Задания (тесты, вопросы, задачи, расчетные и ситуационные задачи, кейсы и т.д.)**
	ОФО	ЗФО	ОЗФО		
История России	2	2	2	УК-5.1	1.Присоединение России к программе «Партнерство во имя мира» связано с установлением сотрудничества с <ol style="list-style-type: none"> 1. НАТО 2. Странами Юго-Восточной Азии 3. Китаем 4. Государствами Латинской Америки

				<p>2.К последствиям проведения рыночных реформ в России 1992-1993 гг. относится</p> <ol style="list-style-type: none"> 1. Насыщение потребительского рынка продовольственными и промышленными товарами 2. Макроэкономическая стабилизация 3. Развитие военно-промышленного комплекса 4. Увеличение реальных доходов большинства населения <p>3.Итогами деятельности В.В.Путина на посту Президента РФ в 2000 – 2008 гг. является</p> <ol style="list-style-type: none"> 1. Увеличение численности населения, живущего ниже уровня бедности 2. Сокращение иностранных инвестиций в Россию 3. Рост ВВП, промышленного и сельскохозяйственного производства, строительства, реальных доходов населения 4. Усиление правового нигилизма граждан РФ <p>4.Какое событие произошло позднее других</p> <ol style="list-style-type: none"> 1. Присоединение России к программе «Партнерство во имя мира» 2. Учреждение Евразийского экономического сообщества (ЕврАзЭС) 3. Подписание РФ Договора о сокращении стратегических наступательных вооружений <p>5.Что произошло в России 23 октября 2003г.</p> <ol style="list-style-type: none"> 1. Трагедия на празднике в Беслане 2. Захват заложников мюзикла «Норд-Ост» в Театральном центре на Дубровке в Москве 3. Террористический акт в аэропорту Домодедово <p>6.В первую очередь ЕС выступает как:</p> <ol style="list-style-type: none"> 1. Внешнеполитический союз 2. Торгово-экономический союз 3. Союз, обеспечивающий мир и безопасность
Основы российской государственности	1	1	1	<p>УК-5.1</p> <ol style="list-style-type: none"> 1. Выдающийся представитель шотландского Просвещения, историк и философ Адам Фергюсон утверждал, что: <ol style="list-style-type: none"> а) все народы проходят один исторический путь: от дикости к варварству, где появляется собственность, а затем к цивилизации, с развитыми государственными институтами, законодательством, коммерческим обществом и высокой культурой; б) все народы проходят в своем развитии одни и те же стадии — рождение, зрелость и упадок; в) все народы проходят через одни и те же стадии прогресса; г) все ответы верны. 2. В своей главной работе «Происхождение семьи, частной собственности и государства» (1884) Ф. Энгельс пишет: <ol style="list-style-type: none"> а) о трех составных частях марксизма: диалектике в философии и материалистическом понимании истории, основах экономического учения Маркса и развитии идей научного социализма

				<p>б) о теории марксизма и тактических принципах действия пролетарской партии;</p> <p>в) об экономических основах жизни капиталистического общества;</p> <p>г) о трехчастной схеме дикость–варварство–цивилизация.</p> <p>3. Первая форма эксплуатации, присущая античному миру (по Ф. Энгельсу) –это:</p> <p>а) рабство;</p> <p>б) крепостничество;</p> <p>в) наемный труд;</p> <p>г) партнерство.</p> <p>4. избыток «биохимической энергии», которая порождает непреодолимое внутреннее стремление к изменению жизни, называется...</p> <p>5. Создателем пассионарной теории этногенеза является ...</p> <p>6. Если для этноса свойственна пассионарность выше нормы, то это порождает в нем стремление к ... ради высоких целей.</p> <p>7. В Российской Федерации гарантируются единство экономического пространства, свободное перемещение...</p> <p>8. Субъект РФ – это обобщающее наименование относительно обособленных частей, которые в совокупности образуют...</p> <p>9. Исходя из принципа равноправия субъектов РФ Конституция РФ устанавливает...</p> <p>10. Федеральное Собрание Российской Федерации – ...</p> <p>11. Президент РФ в соответствии с Конституцией РФ и федеральными законами определяет...</p> <p>12. Правительство РФ состоит из...</p> <p>13. Местное самоуправление осуществляется в...</p> <p>14. Важными условиями обеспечения экономической безопасности Российской Федерации являются:</p> <p>1. укрепление суверенитета Российской Федерации в информационном пространстве.</p> <p>2. создание условий для мирного социально-экономического развития Российской Федерации и обеспечение ее военной безопасности.</p> <p>3. защита конституционного строя Российской Федерации, обеспечение ее суверенитета, независимости, государственной и территориальной целостности, защита основных прав и свобод человека и гражданина, укрепление гражданского мира и согласия, политической и социальной стабильности в обществе.</p> <p>4. опора на внутренний потенциал страны, самостоятельное решение стоящих перед Россией задач при сохранении открытости для взаимовыгодного сотрудничества с другими странами.</p> <p>15. Что из перечисленного является средствами обеспечения национальной безопасности?</p> <p>1. Экономика</p> <p>2. Конституция РФ</p> <p>3. Судебные органы</p> <p>4. Телекоммуникационные каналы.</p>
Философия	2	2	2	<p>УК-5.2</p> <p>1. Центральным мировоззренческим принципом античной философии является... _____</p> <p>2. Философское учение отождествляющее Бога и мир, называется ...</p>

				<p>а) пантеизм; б) креационизм; в) деизм; г) атеизм.</p> <p>3. Центральной проблемой в философии Нового времени является... _____</p> <p>4. Характерной чертой немецкой классической философии является ...</p> <p>а) антропосоциотризм; б) иррационализм; в) материализм; г) теоцентризм;</p> <p>5. Создателем первой философской системы в истории русской философии является ...</p> <p>а) В.П. Соловьёв; б) М.В. Ломоносов; в) И. Герцен; г) Ф. Лосев.</p> <p>6. К представителям философского неореализма относится...</p> <p>а) Б. Рассел; б) А. Шопенгауэр; в) Э. Гуссерль; г) К. Юнг.</p> <p>7. Философом, рассматривающим понятие «ноосферы», является... _____</p>
Основы русской государственности	1	1	1	<p>УК-5.2</p> <p>1. термин «цивилизация» происходил от латинского: а) cultura – «возделывание»; б) divitiae – «богатство»; в) salus – «здоровье»; г) civitas – «город, сообщество свободных горожан».</p> <p>2. Самый распространенным подход к эволюции человеческих обществ, согласно которому все общества проходят в развитии одинаковые или, во всяком случае, очень похожие стадии, называется: а) стадийный; б) последовательный; в) поэтапный; г) структурный.</p> <p>3. Универсальные модели развития человеческого общества связывают с именами американских исследователей ...</p> <p>4. Согласно концепции Арнольда Тойнби, цивилизации, или монады истории, подобно биологическому организму, проходят стадии...</p> <p>5. В первой половине XIX в. проявляется такая черта Российской цивилизации, как... – вера в</p>

				<p>особую, священную роль русского народа.</p> <p>6. «Более чем тысячелетний опыт самостоятельной государственности, культурное наследие предшествовавшей эпохи, глубокие исторические связи с традиционной европейской культурой и другими культурами Евразии, выработанное за много веков умение обеспечивать на общей территории гармоничное сосуществование различных народов, этнических, религиозных и языковых групп определяют особое положение России как самобытного ... , обширной евразийской и евро-тихоокеанской державы, сплотившей русский народ и другие народы, составляющие культурно-цивилизационную общность Русского мира» (Указ об утверждении Концепции внешней политики Российской Федерации от 31 марта 2023 года № 229).</p> <p>7. Одним из первых, кто заявил о возникновении и особом формировании русской цивилизации, был...</p> <p>8. Триада «самодержавие, православие, народность» как соответствующая традициям и особенностям политической системы Российской империи была предложена ...</p> <p>9. Какова площадь России?</p> <p>а) 32 275 800 кв.км; б) 17 098 246 кв. км; в) 10 693 902 кв. км; г) 15 890 242 кв. км.</p> <p>10. С какими из перечисленных государств не граничит Россия?</p> <p>а) Финляндия; б) Норвегия; в) Таджикистан; г) Беларусь.</p>
Философия	2	2	2	<p>УК-5.3</p> <p>1. Автором идеи «непротивление злу насилием» в русской философии XIX- начала XX веков является...</p> <p>а) Ф. Достоевский; б) К. Циолковский; в) Л. Толстой; г) Н. Лосский.</p> <p>2. Какова основная идея феноменологической философии Э. Гуссерля? _____</p> <p>3. Кто из нижеперечисленных ученых и деятелей искусства представлял так называемое естественно-научное направление в русском космизме?</p> <p>а) В. Соловьев; б) А. Чижевский; в) К. Циолковский; г) Б. Одоевский.</p>

				<p>4. Один из принципов неопозитивизма, выступающий в качестве признака, отделяющего научные суждения от ненаучных, предполагает в качестве такового опыт или логико-математическое выражение данного суждения. Что это за принцип?</p> <p>а) физикализм; б) верификация; в) конвенционализм; г) фальсификация.</p> <p>5. Философская система К. Маркса основана на принципах... _____</p> <p>6. В суждении «Разум, логическое мышление – главный источник знаний», выражена точка зрения...</p> <p>а) гедонизма; б) эмпиризма; в) рационализма; г) детерминизма)</p> <p>7. Соотнесите понимание субстанции и философа, реализовавшего его в своей философии:</p> <p>а) монизм; - 1. Б. Спиноза; б) дуализм; - 2. Р. Декарт; в) плюрализм. - 3. Г. Лейбниц;</p> <p>8. Какие из идей составляют основу поисков лингвистических философов?</p> <p>а) нахождение законов общества; б) понимание и формирование законов лингвистики; в) поиск законов соответствия структуры языка структуре фактов (реальной жизни); г) устранение двусмысленности языка с помощью придания ему ясности, формализованности.</p> <p>9. Сфера взаимодействия природы и общества, в пределах которой разумная человеческая деятельность становится главным определяющим фактором развития – _____</p> <p>10. Основная философская идея русского космизма состоит в ... _____</p>
Основы российской государственности	1	1	1	<p>УК-5.3</p> <p>1. Под охраной законов в России не находятся:</p> <p>а) собственность; б) здоровье человека; в) предметы роскоши.</p> <p>2. Какие органы не входят в государственное устройство России:</p> <p>а) Федеральное собрание; б) Президент РФ;</p>

					<p>в) Партийные руководители.</p> <p>3. По признаку территориально-государственного устройства Россия является:</p> <p>а) унитарным государством;</p> <p>б) федеративным государством;</p> <p>в) правовым государством;</p> <p>г) республиканским государством.</p> <p>4. Российская Федерация – Россия есть..._____</p> <p>5. Носителем суверенитета и единственным источником власти в Российской Федерации является...</p> <p>6. Федеративное устройство Российской Федерации основано на ее государственной целостности, единстве системы государственной власти, разграничении...</p>
Социология	8	8	8	УК-5.4	<p>1. Предписанный социальный статус – это статус: _____</p> <p>2. Синонимом понятия «социальный статус» не является: 1) социальный ранг; 2) социальное положение;</p> <p>3) социальная позиция; 4) социальная роль</p> <p>3. Статусный набор – это: 1) совокупность всех статусов одного индивида; 2) совокупность всех статусов в обществе; 3) совокупность всех ролей, выполняемых в пределах одного статуса.</p> <p>4. Основное противоречие капиталистического общества по К. Марксу - это противоречие между:</p> <p>1) производительными силами и производственными отношениями; 2) различными социально-политическими движениями; 3) центром и регионами; 4) государством и церковью.</p> <p>5. Понятие «латентная функция» обозначает: _____</p> <p>6. Согласно теории структурно-функционального анализа экономическая структура выполняет функцию: 1) воспроизводства; 2) интеграции; 3) адаптации; 4) стабилизации</p>
Основы российской государственности	1	1	1	УК-5.4	<p>1. Российская Федерация:</p> <p>а) демократическое государство;</p> <p>б) капиталистическое государство;</p> <p>в) социалистическое государство.</p> <p>2. Форма государственного устройства России:</p> <p>а) геометрическая федерация;</p> <p>б) асимметричная федерация;</p> <p>в) симметричная федерация.</p> <p>3. Что относится к высшим ценностям России:</p> <p>а) земля;</p> <p>б) человек;</p> <p>в) природа.</p> <p>4. Россия – это истинно демократичное государство:</p> <p>а) присутствуют черты и признаки тоталитарного и демократичного устройства;</p>

				<p>б) тоталитарное; в) нет.</p> <p>5. Что может привести к обострению существующих и возникновению новых региональных и межгосударственных конфликтов?</p> <p>1.Расширение сферы влияния Северо-Атлантического военно-политического блока. 2.Рост активность кибертерроризма. 3.Увеличение мощностей добычи энергоресурсов на Ближнем Востоке и России. 4.Критическое состояние физической сохранности опасных материалов и объектов, особенно в странах с нестабильной внутривнутриполитической ситуацией.</p> <p>6. Что является негативным воздействием на международную обстановку в среднесрочной перспективе?</p> <p>1.Ситуация в Ираке и Афганистане, конфликты на Ближнем и Среднем Востоке, в ряде стран Южной Азии и Африки, на Корейском полуострове; 2.Ситуация в Украине и Белоруссии, конфликты на Тайване и Африке, в ряде стран Южной Америки и Европы, на Индийском полуострове; 3.Ситуация в Турции и Сирии, конфликты в Арктике, в ряде стран Юго-Восточной Азии и Африки, на Крымском полуострове; 4.Ситуация в Камбодже и Ливии, конфликты на Дальнем Востоке, в ряде стран Южной Европы и Австралии, на Камчатском полуострове.</p> <p>7. Под национальной безопасностью понимается:</p> <p>1.основной закон государства, особый нормативный правовой акт, имеющий высшую юридическую силу. 2.состояние защищенности личности, общества и государства от внутренних и внешних угроз, которое позволяет обеспечить конституционные права и свободы граждан, суверенитет, территориальную целостность РФ; 3.обстановка на определенной территории, сложившаяся в результате аварии, опасного природного явления, катастрофы, распространения заболевания, стихийного или иного бедствия; 4.совокупность сбалансированных ориентиров и стимулов личности, фундаментальных потребностей, ценностей и устремлений общества и государства, служащих их благу и безопасности</p>
Социология	8	8	8	<p>УК-5.5</p> <p>1. Производительные силы и производственные отношения в совокупности образуют: 1) способ производства; 2) средства производства; 3) орудия труда; 4) общественно-экономическую формацию. 2. Перечислите специализированные методики в социологических исследованиях: 1) - контент-анализ; 2) интервью; 3) эксперимент; 4) методика фокус-групп 3. К признаку простого общества относится: _____ 4. Социализация является процессом: 1) дискретным, прерывающимся;</p>

				<p>2) охватывающем всех в детском и подростковом возрасте; 3) охватывающем всех индивидов на протяжении всей жизни; 4) охватывающем только личностей, получивших образование.</p> <p>5. Процесс ограничения или лишения прав определенных категорий населения по каким-либо признакам называется: _____</p> <p>6. К девиантному поведению не относится _____ поведение: 1) преступное; 2) зависимое; 3) гениальное; 4) нормальное</p> <p>7. Односторонний, упрощенный, идеализированный или негативный образ, разделяемый членами какой-либо группы – это: 1) стереотип; 2) самоназвание; 3) заблуждение; 4) – самовосприятие.</p> <p>8. Включенное наблюдение – это: 1) наблюдение, результаты которого документируются; 2) метод исследования, когда социолог является членом группы, которую исследует; 3) единственный метод, который можно применять в «закрытых» группах; 4) целенаправленное наблюдение.</p> <p>9. Социальные общности, объединенные на основе единого языка, особенностей культуры и психологии, называются: 1) территориальные; 2) географические; 3) этнические; 4) классовые.</p> <p>10. Стремление отдельных стран «третьего мира» обладать ядерным оружием является примером глобальной проблемы: 1) «Север» - «Юг»; 2) «Война» - «Мир»; 3) экологической; 4) демографической</p>
Основы российской государственности	1	1	1	<p>УК-5.5</p> <p>1. Какая из этих народностей России стоит на втором месте по численности после русских? а) Башкиры; б) Украинцы; в) Татары; г) Армяне.</p> <p>2. Какое утверждение о Восточно-Европейской равнине не является правдой? а) это самая крупная равнина на нашей планете; б) ее второе название – Русская равнина; в) на этой равнине отсутствуют значительные стихийные явления, связанные с движением земной коры; г) по русской равнине протекает самая длинная река Европы.</p> <p>3. В каком регионе России больше всего озер? а) Хабаровский край; б) Республика Карелия; в) Мурманская область; г) Красноярский край.</p> <p>4. Какой из этих регионов не граничит с Калмыкией? а) Ростовская область;</p>

				б) Ставропольский край; в) Республика Дагестан; г) Краснодарский край. 5. Значительная часть Европейской территории России расположена на... 6. С точки зрения геологической структуры и рельефа территорию России можно разделить на... 7. В составе Уральских гор выделяют... 8. Рельеф Западно-Сибирской равнины – ...
--	--	--	--	---

Ключи к заданиям:

Дисциплина	Семестр изучения			Шифр индикатора	Ключи к заданиям
	ОФО	ЗФО	ОЗФО		
История России	2	2	2	УК-5.1	1 – 1; 2 – 1; 3 – 3; 4 – 2; 5 – 2; 6 – 2;
Основы российской государственности	1	1	1	УК-5.1	1. а 2. г 3. а 4. пассионарность 5. Гумилёв Лев Николаевич 6. Жертвенность 7. товаров, услуг и финансовых средств, поддержка конкуренции, свобода экономической деятельности 8. политико-территориальную структуру Российской Федерации 9. одинаковые права для субъектов Федерации, это выражается, прежде всего, в установлении предметов ведения 10. парламент Российской Федерации – является представительным и законодательным органом Российской Федерации 11. основные направления внутренней и внешней политики государства, представляет Российскую Федерацию внутри страны и в международных отношениях 12. Председателя Правительства РФ, заместителей Председателя Правительства РФ и федеральных министров 13. городских, сельских поселений и на других территориях с учетом исторических и иных местных традиций 14. 4 15. 4
Философия	2	2	2	УК-5.2	1. <i>космоцентризм</i> ; 2. а; 3. <i>разработка научного метода</i> ; 4. а ; 5. б; 6. а; 7. Вернадский
Основы российской	1	1	1	УК-5.2	1. г

государственности					2. а 3. Уолт Уитман Ростоу и Дэниэл Белл 4. Возникновение, рост, надлом и разложение 5. мессианство 6. государство-цивилизация 7. Менделеев Дмитрий Иванович 8. Уваров Сергей Сергеевич 9. б 10. в
Философия	2	2	2	УК-5.3	1. в 2. <i>построение строгой науки о сознании;</i> 3. б 4. б 5. материализма 6. в 7. а – 1, б – 3, в – 2 8. б, в 9. <i>ноосфера</i> 10. <i>тесной связи человека и космоса;</i>
Основы российской государственности	1	1	1	УК-5.3	1. в 2. в 3. б 4. демократическое федеративное правовое государство с республиканской формой правления 5. ее многонациональный народ 6. предметов ведения и полномочий между органами государственной власти Российской Федерации и органами государственной власти субъектов РФ, равноправии и самоопределении народов в Российской Федерации
Социология	8	8	8	УК-5.4	1. - который человек получает при рождении (пол, возраст, национальная принадлежность; 2. - 4 3. - 1 4. - 1 5. - скрытые последствия социального явления или поступка; 6. – 2, 3
Основы российской государственности	1	1	1	УК-5.4	1. а 2. б 3. б

					4. а 5. 4 6. 1 7. 2
Социология	8	8	8	УК-5.5	1. - 1 2. - 4 3. - отсутствие социального неравенства; 4. - 3 5. - дискриминация; 6. - 4 7. - 1 8. - 2 9. - 3 10. - 2
Основы российской государственности	1	1	1	УК-5.5	1. в 2. а 3. б 4. г 5. одной из крупнейших равнин мира – Восточно-Европейской (русской) 6. две основных части, восточную и западную, граница которых пролегает примерно по Енисею 7. Полярный Урал, Приполярный Урал, Северный Урал, Средний Урал, Южный Урал 8. один из самых однородных в мире

ОЦЕНОЧНЫЕ МАТЕРИАЛЫ ДЛЯ ПРОВЕРКИ СФОРМИРОВАННОСТИ КОМПЕТЕНЦИИ

Направление подготовки/специальность:

Код	23.05.01
Название	Наземные транспортно-технологические средства
Направленность/профиль	Автомобили и тракторы
Шифр компетенции	УК-6
Название компетенции	Способен осуществлять критический анализ проблемных ситуаций на основе системного подхода, вырабатывать стратегию действий

Индикаторы достижения компетенции:

Шифр индикатора	УК-6.1
Наименование индикатора	Знает технологии самоорганизации во времени и способен их применять в жизнедеятельности.
Шифр индикатора	УК-6.2
Наименование индикатора	Контролирует количество времени, потраченного на конкретные виды деятельности; вырабатывает инструменты и методы управления временем при выполнении конкретных задач, проектов, целей
Шифр индикатора	УК-6.3
Наименование индикатора	Планирует профессиональную траекторию с учетом особенностей образования как профессиональной, так и других видов деятельности и требований рынка труда

Формирование компетенции:

Дисциплина	Семестр изучения			Шифр индикатора	Задания (тесты, вопросы, задачи, расчетные и ситуационные задачи, кейсы и т.д.)**
	ОФО	ЗФО	ОЗФО		
Тайм менеджмент	5	6	6	УК-6.1	<ol style="list-style-type: none"> 1. Абсолютные и относительные показатели в анализе расходов времени. 2. Управление вниманием, структурирование внимания. 3. Стратегическое самоопределение, стратегическое позиционирование. 4. Персональный реинжиниринг. 5. Персональное «тотальное управление качеством». 6. Моделирование предельных ситуаций 7. Лестница тайм-менеджмента. 8. Корпоративный стандарт организации времени персонала. 9. Корпоративный тайм-менеджмент. 10. Полезность хаоса и порядка 11. Проектная и функциональная система целей

				<p>12. В контекстном планировании задачи, для которых время исполнения известно заранее, называются :</p> <ul style="list-style-type: none">а) бюджетлируемымиб) жесткимив) приоритетными <p>13. Что означает принять решение, оценив по определенным критериям, какие из поставленных задач и дел имеют первостепенное значение, какие – второстепенное:</p> <ul style="list-style-type: none">а) расставить контексты в хронологическом порядкеб) распределить ресурсыв) расставить приоритеты <p>14. Неправильно, что ... является правилом организации эффективного отдыха:</p> <ul style="list-style-type: none">а) концентрацияб) максимальное переключениев) смена контекста <p>15. Как называются неэффективно организованные процессы деятельности, ведущие к потерям времени:</p> <ul style="list-style-type: none">а) рубрикаторами потерьб) расхитителями собственностив) поглотителями времени <p>16. Как называется подход, при котором человек действует вопреки внешним обстоятельствам, активно влияет на свою жизнь:</p> <ul style="list-style-type: none">а) приоритезированнымб) мотивационнымв) проактивным <p>17. Показателем для хронометража может быть:</p> <ul style="list-style-type: none">а) только одна цель стратегического уровняб) главная цель жизнив) любая цель <p>18. По матрице Эйзенхауэра важные, но несрочные задачи относятся к категории:</p> <ul style="list-style-type: none">а) Dб) Bв) A <p>19. По матрице Эйзенхауэра неважные и несрочные задачи относятся к категории:</p> <ul style="list-style-type: none">а) Dб) Bв) A <p>20. Правильно сформулированная цель должна соответствовать SMART-критериям, одним из которых является:</p> <ul style="list-style-type: none">а) реактивностьб) достижимость
--	--	--	--	---

					в) амбициозность
Тайм менеджмент	5	6	6	УК-6.2	<p>1. Правильно сформулированная цель должна соответствовать SMART-критериям, одним из которых является привязка:</p> <p>а) к действию б) ко времени в) к пространству</p> <p>2. Техника хронометража помогает:</p> <p>а) выявить свои типовые стратегические цели б) выявить свои типовые поглотители времени в) определить критерии для формулирования цели</p> <p>3. Неверно, что ... является правилом организации эффективного отдыха:</p> <p>а) ритмичность б) концентрация в) смена контекста</p> <p>4. Золотое правило тайм-менеджмента — это...</p> <p>а) Соблюдение правил выполнения задач б) Выполнение задач в условиях ограничений в) Соблюдение сроков выполнения задач</p> <p>5. Принцип, согласно которому соотношение работы и отдыха должно строиться так, чтобы к концу естественного периода (день, неделя, год) достигался нормальный уровень работоспособности:</p> <p>а) бездефектность работ; б) бездефицитность сил в) безраздельность условий.</p> <p>6. Этот метод применяется для планирования в личной работе, отличается от обычного нечеткой привязкой задач к времени:</p> <p>а) график Ганта б) пирамида А.Маслоу; в) тест Г. Мюнстерберга.</p> <p>7. Метод привязки задач к времени, заключающийся в создании системы структурирования внимания, обеспечивающей появление указателей на задачи «в поле зрения» по мере приближения оптимального времени для их выполнения:</p> <p>а) метод швейцарского сыра б) слоновая техника в) метод структурирования внимания</p> <p>8. Листок для учета затрат времени:</p> <p>а) тайм-шит б) тайм-бит; в) тайм-аут.</p> <p>9. Одна из наиболее характерных причин дефицита времени:</p>

				<p>а) несоответствие работника и занимаемой им должности + б) соответствие работника и занимаемой им должности в) умение контролировать свои потребности.</p> <p>10. Одна из наиболее характерных причин дефицита времени: а) адекватная оценка своих способностей, скорости работы, результативности б) неадекватная оценка своих способностей, скорости работы, результативности в) соответствие работника и занимаемой им должности</p> <p>11. Одна из наиболее характерных причин дефицита времени: а) неумение контролировать свои потребности б) умение контролировать свои потребности в) плановость работы.</p> <p>12. Беспокойство менеджера из-за недостатка времени можно определить по следующему признаку: а) сосредоточение на работе б) частые телефонные звонки и визиты посетителей не дают сосредоточиться на основной работе в) своевременные ответы на письма.</p> <p>13. Технология, позволяющая использовать невосполнимое время жизни в соответствии со своими личными и бизнес-целями и ценностями: а) Тайм-менеджмент б) Смарт-менеджмент в) Лайм-менеджмент.</p> <p>14. Беспокойство менеджера из-за недостатка времени можно определить по следующему признаку: а) своевременное завершение работы б) сосредоточение на работе в) из-за нехватки времени в течение рабочего дня менеджер вынужден завершать работу дома</p> <p>15. Эффективный инструмент для планирования и контроля сложно структурированных задач с конкретными сроками: а) одномерный график б) трехмерный график в) двухмерный график</p> <p>16. Учет расходов личного времени путем простой письменной фиксации: а) выписка б) заметка в) хронометраж</p> <p>17. Удачный момент для решения задачи, удачный шанс, нелинейное время: а) кайрос б) майрос в) сайрос</p>
--	--	--	--	--

					<p>18. Какие два понятия позволяют определить проактивность произвольного взятого человека?</p> <p>а) круг влияния и круг забот б) круг потребностей и круг обязанностей в) круг ценностей и круг целей.</p> <p>19. В современных компаниях основным средством корпоративной коммуникации является</p> <p>а) телефонные переговоры б) электронная почта в) «сарафанное радио» совещания</p> <p>20. Делегирование задач – это:</p> <p>а) постановка задач подчиненным с определением необходимых полномочий и ресурсов, ответственности за неисполнение+ б) управление человеком собственной деятельностью, организация выполнения задач и распределения ресурсов в) планирование, учитывающее не только временные рамки, но и определенные условия и обстоятельства, благоприятные для решения конкретной задачи.</p> <p>21. Как утверждается ТМ – стандарт?</p> <p>а) приказом первого лица компании+ б) отделом менеджмента качества в) отделом стандартизации IT-подразделением</p>
Организация и планирование производства	7	8	8	УК-6.3	<p>1. Эффект состава группы проявляется:</p> <p>а) в открытом давлении на членов группы; б) в зависимости результатов принятых решений от количества участников группы; в) в поляризации мнений; г) в зависимости результатов принятия решений от степени однородности группы; д) в полном согласии.</p> <p>2. Преимущества групповой формы принятия решений проявляются:</p> <p>а) в возможности использовать «синергетический эффект»; б) в объективизации принятия решений; в) в демократизации принятия решений; г) в повышении ответственности.</p> <p>3. Команда — это:</p> <p>а) группа сотрудников, стремящихся к достижению целей компании б) небольшая группа сотрудников, стремящихся к достижению общей цели в) группа сотрудников, имеющих общие интересы</p> <p>3 Благодаря командам компания становится более</p> <p>а) инициативной при выборе вариантов решений б) активной при разработке решений в) гибкой в принятии решений г) дисциплинированной при исполнении решений</p> <p>4 Командная организация труда обеспечивает</p>

				<p>а) командный дух б) высокую мотивацию в) получение синергии г) повышение производительности труда</p> <p>6. Перечислите принципы командной работы:</p> <p>7. Командная работа — это 8. Делегирование полномочий - это 9. Полномочия – это 10. Организация производства — это 11. Транспортная услуга – 12. Транспортная доступность – это 13. Управленческое решение представляет собой 14. К транспортным услугам относятся: 15. Результатом производственного процесса на автотранспортном предприятии является... а) изменение местоположения грузов и пассажиров в пространстве и во времени; б) создание новых продуктов, товаров и услуг; в) строительство новых дорог, мостов и сооружений.</p> <p>16. Характерные черты стратегического планирования - это: а) Направленность на средне- и долгосрочную перспективу; ориентация на достижение ключевых целей; увязка целей с имеющимися ресурсами и возможностями; учет воздействия внешних факторов на объекты планирования; адаптивность к изменяющимся условиям; б) Направленность на долгосрочную перспективу; ориентированность на целую группу результатов; адаптивность к изменяющимся условиям; увязка ресурсов во времени и друг с другом в) Целенаправленное решение нескольких проблем, наиболее важных для предприятия; всесторонний учет рисков и изменений экономической и политической ситуации; длительный срок выполнения плана (минимум 5 лет)</p> <p>17. Методика планирования позволяет: а) Разработать такой план, выполнение которого принесет предприятию наибольшую прибыль б) Изменять весь объем работ при изменении условий их выполнения в) Выполнить анализ всего объема работ, учитывая условия их выполнения</p> <p>18. Самым сложным методом прогнозирования и планирования считается: а) Моделирование с использованием метода сценариев б) Экстраполяция в) Интерполяция</p> <p>19. При разработке производственной программы опираются на: а) Информацию о спросе физических и юридических лиц на продукцию предприятия б) Резервы мощностей предприятия в) Актуальные макроэкономические явления в стране</p> <p>20. Какой раздел плана развития предприятия принято считать основным?</p>
--	--	--	--	---

- а) Маркетинговый и сбытовой план
- б) Производственная программа
- в) План технического развития

Ключи к заданиям:

Дисциплина	Семестр изучения			Шифр индикатора	Ключи к заданиям
	ОФО	ЗФО	ОЗФО		
Тайм менеджмент	5	6	6	УК-6.1	<p>1. Показатели качества для всех типов классификации формируются одним и тем же способом: суммируются все затраты времени по соответствующей категории (например, все «основные» затраты времени, которые относятся к дипломному проекту), что дает абсолютный показатель. Если эту сумму поделить на время «брутто», получится относительный показатель (например, доля расходов времени на дипломную работу в общей структуре расходов). И те и другие показатели дают максимум информации при отслеживании их в динамике.</p> <p>2. Управление вниманием является неотъемлемой частью успешного планирования и достижения поставленных целей. И одним из главных методов этой системы является структурирование внимания. Суть методики заключается в разделении всего фокуса на несколько понятных групп:</p> <ol style="list-style-type: none"> 1. Фокус внимания. Область, соответствующая вашему текущему сознанию. Лишь одна задача может соответствовать этому уровню. 2. Ближайшее внимание. Эта область соответствует так называемому предсознанию. На данной ступени внимания может находиться от 5 до 9 объектов одновременно, или же — небольших задач. 3. Область далекого внимания. Эта ступень соответствует подсознанию. Вся информация, что не попала в первые 2 пункта, находится именно здесь. <p>3. Стратегическое самоопределение, стратегическое позиционирование — элемент персонального стратегического планирования, «отвечающий» за определение ключевых аспектов личной стратегии (базовые ценности и приоритеты, личная миссия), на основе которых строится прогнозирование и планирование.</p> <p>4. Персональный реинжиниринг — фундаментальное и полное переосмысление жизненных целей объекта, и последующее перестроение повседневного быта под достижение данных целей. Главным условием успешной реализации персонального реинжиниринга является полная «пропись» новой структуры. Начиная от каких-то повседневных привычек и заканчивая глобальной жизненной целью.</p> <p>5. Тотальное управление качеством (TQM) — это непрерывный процесс</p>

				<p>обнаружения и уменьшения или устранения ошибок. Он используется для оптимизации управления цепочкой поставок, улучшения обслуживания клиентов и обеспечения обучения сотрудников. Основное внимание уделяется повышению качества продукции организации, включая товары и услуги, путем постоянного улучшения внутренних практик. Общее управление качеством направлено на обеспечение ответственности всех сторон, вовлеченных в производственный процесс, за общее качество конечного продукта или услуги.</p> <p>6. Моделирование предельных ситуаций – метод выявления личных ценностей и приоритетов, заключающийся в моделировании, мысленном проживании ситуаций совершения поступка, жизненно важного выбора между взаимоисключающими возможностями.</p> <p>7. Лестница тайм-менеджмента-модель управления собой, разбивающая личный тайм-менеджмент на три уровня: эффективность (управление сроками, задачами, ресурсами времени, производительностью труда, и т.п.), стратегия (определение личной стратегии и долгосрочных целей), философия (определение личных ценностей). Модель позволяет связать мировоззренческий и оперативный уровни в деятельности и управлении личным временем.</p> <p>8. Сущность любого управления и координации — создание предсказуемости с помощью некоторых норм — правил, стандартов, планов, целей и т. д. Когда мы говорим о "встраивании" тайм-менеджмента в систему управления фирмой, мы неминуемо приходим к теме тех или иных корпоративных стандартов, как бы они ни назывались — правилами, должностными инструкциями, регламентами и т. п. Корпоративный тайм-менеджмент — это инструмент построения всей системы работы компании, позволяющий как можно более эффективно использовать время каждого работника. Сейчас стало нормой то, что топ-менеджеры организаций берут на себя огромный объем работы. Даже обычным сотрудникам передается все больше полномочий. Поэтому изыскание резервов времени становится жизненно необходимой задачей.</p> <p>9. Корпоративный тайм-менеджмент — это инструмент построения всей системы работы компании, позволяющий как можно более эффективно использовать время каждого работника. Сейчас стало нормой то, что топ-менеджеры организаций берут на себя огромный объем работы. Даже обычным сотрудникам передается все больше полномочий. Поэтому изыскание резервов времени становится жизненно необходимой задачей.</p> <p>10. Порядок и хаос имеют свои минусы и плюсы, совокупность которых можно условно назвать <i>полезностью порядка</i> и <i>полезностью хаоса</i>. Из чего могут состоять эти показатели полезности? Приведем несколько</p>
--	--	--	--	---

					<p>примеров.</p> <p>1. Затраты времени на поиск нужного объекта. Обычно выше у хаоса, но если привычный хаос заменяют непривычным порядком, то, скорее, наоборот.</p> <p>2. Повреждение объектов из-за неподходящих условий хранения (скорее выше у хаоса); затраты места на хранение (скорее выше у хаоса); затраты технических средств на хранение (скорее выше у порядка).</p> <p>3. Эстетические параметры (сугубо индивидуальны – кому-то хаос нравится больше).</p> <p>4. Затраты времени и средств на поддержание порядка (у порядка выше). Особенно важны для личной работы такие средства, как память и внимание, необходимые для удержания порядка в голове.</p> <p>11. «Проектная» система целей предполагает разделение модели деятельности на абстрактный (ключевые области, надцели, «дерзкие цели») и конкретный (задачи, проекты) уровни, не находящиеся в жесткой взаимосвязи (проекты вносят вклад в достижение надцелей, движение в задаваемом ими направлении, но не являются элементами декомпозиции надцелей). «Функциональная» система целей (по аналогии с функциональной системой управления фирмой)-принятый в классическом тайм-менеджменте способ структурирования деятельности, при котором она разбивается на ключевые области; в них ставятся цели; цели разбиваются на задачи и мероприятия.</p> <p>12. б</p> <p>13. в</p> <p>14. а</p> <p>15. в</p> <p>16. в</p> <p>17. в</p> <p>18. б</p> <p>19. а</p> <p>20. б</p>
Тайм менеджмент	5	6	6	УК-6.2	<p>1. б</p> <p>2. б</p> <p>3. б</p> <p>4. в</p> <p>5. б</p> <p>6. а</p> <p>7. в</p> <p>8. а</p> <p>9. а</p>

					<p>10. б</p> <p>11. а</p> <p>12. б</p> <p>13. а</p> <p>14. в</p> <p>15. в</p> <p>16. в</p> <p>17. а</p> <p>18. а</p> <p>19. б</p> <p>20. а</p> <p>21. а</p>
<p>Организация и планирование производства</p>	7	8	8	УК-6.3	<p>1. б</p> <p>2. а, в, г</p> <p>3. б</p> <p>4. в</p> <p>5. в</p> <p>6. Перечислите принципы командной работы:</p> <ul style="list-style-type: none"> • Единая цель. • Взаимодополняющие навыки. • Строгие требования к продуктивности. • Взаимоответственность. • Небольшое количество людей. <p>7. Командная работа — это коллективные действия, цель которых — достичь определённого результата.</p> <p>8. Делегирование полномочий - это передача полномочий другому лицу (обычно от руководителя подчиненному) для выполнения конкретных действий.</p> <p>9. Полномочия – это права сотрудников, выбранных руководителем, пользоваться ресурсами организации, чтобы добиться положительного результата.</p> <p>10. Организация производства — это система мер, направленных на рациональное сочетание средств производства, предметов труда и деятельности человека в едином процессе производства при определенных социально-экономических условиях.</p> <p>11. Транспортная услуга – результат деятельности исполнителя транспортной услуги по удовлетворению потребностей пассажира, грузоотправителя и грузополучателя в перевозках в соответствии с установленными нормами и требованиями.</p> <p>12. Транспортная доступность – это комплексное понятие, определяемое</p>

					<p>временными затратами, необходимыми на совершение передвижения из точки отправления в точку назначения.</p> <p>13. Управленческое решение представляет собой обдуманый вывод о необходимости осуществить какие-то действия (либо, наоборот, воздержаться от них), связанные с достижением целей организации и преодолением и стоящих перед ней проблем.</p> <p>14. К транспортным услугам относятся:</p> <ul style="list-style-type: none">перевозка пассажиров и грузов;погрузочные и разгрузочные работы;складское хранение любого груза;подготовка грузового автомобиля;предоставление грузовой машины на условиях проката или аренды;доставка новых грузовых машин или отремонтированных;транспортные экспедиционные услуги. <p>15. а</p> <p>16. а</p> <p>17. в</p> <p>18. а</p> <p>19. а</p> <p>20. б</p>
--	--	--	--	--	--

ОЦЕНОЧНЫЕ МАТЕРИАЛЫ ДЛЯ ПРОВЕРКИ СФОРМИРОВАННОСТИ КОМПЕТЕНЦИИ

Направление подготовки/специальность:

Код	23.05.01
Название	Наземные транспортно-технологические средства
Направленность/профиль	Автомобили и тракторы
Шифр компетенции	УК-7
Название компетенции	Способен поддерживать должный уровень физической подготовленности для обеспечения полноценной социальной и профессиональной деятельности

Индикаторы достижения компетенции:

Шифр индикатора	УК-7.1
Наименование индикатора	Знает основные средства и методы физического воспитания.
Шифр индикатора	УК-7.2
Наименование индикатора	Умеет подбирать и применять методы и средства физической культуры для совершенствования основных физических качеств
Шифр индикатора	УК-7.3
Наименование индикатора	Владеет методами и средствами физической культуры для обеспечения полноценной социальной и профессиональной деятельности

Формирование компетенции:

Дисциплина	Семестр изучения			Шифр индикатора	Задания (тесты, вопросы, задачи, расчетные и ситуационные задачи, кейсы и т.д.)**
	ОФО	ЗФО	ОЗФО		
Физическая культура и спорт	1	1	1	УК-7.1	1. Физическая культура представляет собой: а) определенную часть общей культуры человека; б) учебную активность; в) культуру здорового духа и тела. 2. Возможности человека, обеспечивающие ему быстрое выполнение двигательных действий, называются: а) скоростная способность; б) двигательный рефлекс; в) физическая возможность. 3. Эффект физических упражнений определяется, прежде всего: а) их содержанием;

					<p>б) их формой;</p> <p>в) скоростью их выполнения.</p> <p>4. Разновидность аэробики, особенностью которой является использование специальной платформы, называется:</p> <p>а) боди-балет;</p> <p>б) степ-аэробика;</p> <p>в) пилатес.</p> <p>5. Основные средства защиты из спортивных и восточных единоборств это:</p> <p>а) пауэрлифтинг;</p> <p>б) бодибилдинг;</p> <p>в) атлетическое единоборство.</p> <p>6. Влияние физических упражнений на организм человека:</p> <p>а) положительное, если эти упражнения выполняются регулярно, в правильном темпе, верной последовательности, а занимающийся не имеет противопоказаний, исключающих данные занятия;</p> <p>б) нейтральное, даже если заниматься усердно;</p> <p>в) положительное, только в случае, если заниматься ими на пределе своих физических возможностей.</p> <p>7. Главной причиной нарушения осанки является:</p> <p>а) малая подвижность в течение дня, неправильное поднятие тяжестей, часто принимаемая неправильная поза;</p> <p>б) сутулость, сгорбленность, “страх” своего роста;</p> <p>в) слабые мышцы спины.</p> <p>8. Лучшие условия для развития скорости реакции создаются во время:</p> <p>а) спортивных игр с обилием быстрых движений;</p> <p>б) бега с препятствиями;</p> <p>в) десятиборья.</p> <p>9. Ритм, как комплексная характеристика техники физических упражнений, отражает:</p> <p>а) количество действий в единицу времени;</p> <p>б) некоторый алгоритм распределения физических усилий, степень и скорость их изменения;</p> <p>в) скорость выполнения упражнений.</p> <p>10. Какой предмет используется для занятий “босу”?</p> <p>а) резиновая лента;</p> <p>б) целый мяч из резины;</p> <p>в) половина резинового мяча.</p>
Физическая культура и спорт (элективные дисциплины)	2	2	2	УК-7.1	<p>1. Разрешаются ли произвольные метания снарядов?</p> <p>а) да, разрешаются;</p> <p>б) нет, не разрешаются;</p> <p>в) да, но только при отсутствии людей в зоне метания.</p> <p>2. В практике физического воспитания важно иметь в виду, что специального обучения требуют:</p>

				<p>а) перекрестные координации; б) любые сложные координации; в) координации, связанные с поднятием тяжестей, метанием, плаванием и др. специальными активностями.</p> <p>3. В основу физиологической классификации физических упражнений положены: а) некоторые признаки физиологии, характерные для любой деятельности мышц, входящей в определенную группу; б) зависимость полученного результата от силы, частоты и алгоритма выполнения упражнений; в) разделения занимающихся на группы, в зависимости от физиологических кондиций и ограничений.</p> <p>4. Экскурсией грудной клетки называется: а) разница размеров окружности грудной клетки между состояниями вдоха и выдоха; б) средний размер окружности грудной клетки между состояниями вдоха и выдоха; в) объем вдыхаемого воздуха.</p> <p>5. Во время занятий все острые выступающие предметы должны быть: а) удалены из зоны занятий; б) огорожены или заблокированы от прямого касания; в) обозначены цветными ярлыками.</p> <p>6. Дать определение физической культуры.</p> <p>7. Адаптация это -?</p> <p>8. Специфическая адаптация это -?</p> <p>9. Общая адаптация это -?</p> <p>10. Минутный объем крови в покое?</p>
Физическая культура и спорт	1	1	1	<p>УК-7.2</p> <p>1. Общая выносливость – это? 2. От чего зависит гибкость? 3. Перечислить принципы физической культуры. 4. Сколько существует зон интенсивности физической нагрузки? 5. Перечислить виды физической культуры. 6. Общая плотность занятия. 7. Моторная плотность занятия. 8. Основные понятия спортивной тренировки. 9. Профессионально – прикладная физическая подготовка дать определение. 10. Профессиональная работоспособность.</p>
Физическая культура и спорт (элективные дисциплины)	2	2	2	<p>УК-7.2</p> <p>1. Разрешаются ли произвольные метания снарядов? а) да, разрешаются; б) нет, не разрешаются; в) да, но только при отсутствии людей в зоне метания. 2. В практике физического воспитания важно иметь в виду, что специального обучения требуют: а) перекрестные координации; б) любые сложные координации;</p>

					<p>в) координации, связанные с поднятием тяжестей, метанием, плаванием и др. специальными активностями.</p> <p>3. В основу физиологической классификации физических упражнений положены:</p> <p>а) некоторые признаки физиологии, характерные для любой деятельности мышц, входящей в определенную группу;</p> <p>б) зависимость полученного результата от силы, частоты и алгоритма выполнения упражнений;</p> <p>в) разделения занимающихся на группы, в зависимости от физиологических кондиций и ограничений.</p> <p>4. Экскурсией грудной клетки называется:</p> <p>а) разница размеров окружности грудной клетки между состояниями вдоха и выдоха;</p> <p>б) средний размер окружности грудной клетки между состояниями вдоха и выдоха;</p> <p>в) объем вдыхаемого воздуха.</p> <p>5. Во время занятий все острые выступающие предметы должны быть:</p> <p>а) удалены из зоны занятий;</p> <p>б) огорожены или заблокированы от прямого касания;</p> <p>в) обозначены цветными ярлыками.</p> <p>6. Дать определение физической культуры.</p> <p>7. Адаптация это -?</p> <p>8. Специфическая адаптация это -?</p> <p>9. Общая адаптация это -?</p> <p>10. Минутный объем крови в покое?</p>
Физическая культура и спорт	1	1	1	УК-7.3	<p>1. Физическая культура представляет собой:</p> <p>а) определенную часть общей культуры человека;</p> <p>б) учебную активность;</p> <p>в) культуру здорового духа и тела.</p> <p>2. Возможности человека, обеспечивающие ему быстрое выполнение двигательных действий, называются:</p> <p>а) скоростная способность;</p> <p>б) двигательный рефлекс;</p> <p>в) физическая возможность.</p> <p>3. Эффект физических упражнений определяется, прежде всего:</p> <p>а) их содержанием;</p> <p>б) их формой;</p> <p>в) скоростью их выполнения.</p> <p>4. Разновидность аэробики, особенностью которой является использование специальной платформы, называется:</p> <p>а) боди-балет;</p> <p>б) степ-аэробика;</p> <p>в) пилатес.</p> <p>5. Основные средства защиты из спортивных и восточных единоборств это:</p>

					<p>а) пауэрлифтинг; б) бодибилдинг; в) атлетическое единоборство.</p> <p>6. Влияние физических упражнений на организм человека: а) положительное, если эти упражнения выполняются регулярно, в правильном темпе, верной последовательности, а занимающийся не имеет противопоказаний, исключающих данные занятия; б) нейтральное, даже если заниматься усердно; в) положительное, только в случае, если заниматься ими на пределе своих физических возможностей.</p> <p>7. Главной причиной нарушения осанки является: а) малая подвижность в течение дня, неправильное поднятие тяжестей, часто принимаемая неправильная поза; б) сутулость, сгорбленность, “страх” своего роста; в) слабые мышцы спины.</p> <p>8. Лучшие условия для развития быстроты реакции создаются во время: а) спортивных игр с обилием быстрых движений; б) бега с препятствиями; в) десятиборья.</p> <p>9. Ритм, как комплексная характеристика техники физических упражнений, отражает: а) количество действий в единицу времени; б) некоторый алгоритм распределения физических усилий, степень и скорость их изменения; в) скорость выполнения упражнений.</p> <p>10. Какой предмет используется для занятий “босу”? а) резиновая лента; б) целый мяч из резины; в) половина резинового мяча.</p>
Физическая культура и спорт (элективные дисциплины)	2	2	2	УК-7.3	<p>1. Общая выносливость – это? 2. От чего зависит гибкость? 3. Перечислить принципы физической культуры. 4. Сколько существует зон интенсивности физической нагрузки? 5. Перечислить виды физической культуры. 6. Общая плотность занятия. 7. Моторная плотность занятия. 8. Основные понятия спортивной тренировки. 9. Профессионально – прикладная физическая подготовка дать определение. 10. Профессиональная работоспособность.</p>

Дисциплина	Семестр изучения			Шифр индикатора	Ключи к заданиям
	ОФО	ЗФО	ОЗФО		
Физическая культура и спорт	1	1	1	УК-7.1	1. а) 2. а) 3. а) 4. б) 5. в) 6. а) 7. а) 8. а) 9. б) 10. в)
Физическая культура и спорт (элективные дисциплины)	2	2	2	УК-7.1	1. б) 2. а) 3. а) 4. а) 5. б) 6. Физическая культура – часть общечеловеческой культуры, направленная на разностороннее укрепление и совершенствование организма человека, и улучшение его жизнедеятельности посредством применения широкого круга средств: гигиенических мероприятий, естественных сил природы, различных систем физических упражнений, спорта. 7. Адаптация это – процесс приспособления строения и функций организма к условиям существования. 8. Специфическая адаптация это – совокупность изменений в организме, обеспечивающих постоянство его внутренней среды. 9. Общая адаптация это – совокупность изменений, приводящих к мобилизации энергетических и пластических (образование белка) ресурсов организма. 10. 4-6 литров;
Физическая культура и спорт	1	1	1	УК-7.2	1. Общая выносливость – способность выполнять работу с невысокой интенсивностью в течение продолжительного времени за счет аэробных источников энергообеспечения; 2. От эластичности мышц. 3. Принцип сознательности и активности, наглядности, доступности, систематичности, последовательности, динамичности. 4. 4 5. Физическое воспитание, физическое развитие, профессионально –

					<p>прикладная физическая культура.</p> <p>6. Общая плотность - отношение педагогически оправданного времени ко всей продолжительности занятия. Педагогически оправданное время -это время, затраченное на подготовку инвентаря и оборудования, на объяснение и показ упражнений, на выполнение физических упражнений и заданий, на отдых между упражнениями.</p> <p>7. Моторная плотность - отношение времени, затраченного непосредственно на выполнение физических упражнений, ко всей продолжительности занятия. Моторная плотность может колебаться от 10-15% до 79-90%. Рациональная моторная плотность и дозирование учебно-тренировочной нагрузки зависят от вида спорта, возраста, пола, общей физической и спортивной подготовленности занимающихся, от условий занятий, от характера конкретных учебных или тренировочных заданий.</p> <p>8. Спортивная тренировка - специализированный процесс физического воспитания, направленный на достижение возможно высокого спортивного результата.</p> <p>Тренированность - биологическая (морфологическая и функциональная) приспособляемость организма человека, происходящая под воздействием тренировочных нагрузок и выражающаяся в увеличении уровня его спортивной подготовки.</p> <p>9. Профессионально-прикладная физическая культура (ППФК) - часть культуры труда и физической культуры в целом, специфика которой заключается в направленности на содействие развитию и оптимизации условий для реализации психофизических качеств и психофизиологических процессов в человеческом организме в профессиональной деятельности</p> <p>10. Способность длительное время и в заданном объеме производить ту или иную работу, определяемая соотношением эффективности труда специалиста и затраченных им усилий.</p>
Физическая культура и спорт (элективные дисциплины)	2	2	2	УК-7.2	<p>1. б)</p> <p>2. а)</p> <p>3. а)</p> <p>4. а)</p> <p>5. б)</p> <p>6. Физическая культура – часть общечеловеческой культуры, направленная на разностороннее укрепление и совершенствование организма человека, и улучшение его жизнедеятельности посредством применения широкого круга средств: гигиенических мероприятий, естественных сил природы, различных систем физических упражнений, спорта.</p>

					<p>7. Адаптация это – процесс приспособления строения и функций организма к условиям существования.</p> <p>8. Специфическая адаптация это – совокупность изменений в организме, обеспечивающих постоянство его внутренней среды.</p> <p>9. Общая адаптация это – совокупность изменений, приводящих к мобилизации энергетических и пластических (образование белка) ресурсов организма.</p> <p>10. 4-6 литров;</p>
Физическая культура и спорт	1	1	1	УК-7.3	<p>1. а)</p> <p>2. а)</p> <p>3. а)</p> <p>4. б)</p> <p>5. в)</p> <p>6. а)</p> <p>7. а)</p> <p>8. а)</p> <p>9. б)</p> <p>10. в)</p>
Физическая культура и спорт (элективные дисциплины)	2	2	2	УК-7.3	<p>1. Общая выносливость – способность выполнять работу с невысокой интенсивностью в течение продолжительного времени за счет аэробных источников энергообеспечения;</p> <p>2. От эластичности мышц.</p> <p>3. Принцип сознательности и активности, наглядности, доступности, систематичности, последовательности, динамичности.</p> <p>4. 4</p> <p>5. Физическое воспитание, физическое развитие, профессионально – прикладная физическая культура.</p> <p>6. Общая плотность - отношение педагогически оправданного времени ко всей продолжительности занятия. Педагогически оправданное время -это время, затраченное на подготовку инвентаря и оборудования, на объяснение и показ упражнений, на выполнение физических упражнений и заданий, на отдых между упражнениями.</p> <p>7. Моторная плотность - отношение времени, затраченного непосредственно на выполнение физических упражнений, ко всей продолжительности занятия. Моторная плотность может колебаться от 10-15% до 79-90%. Рациональная моторная плотность и дозирование учебно-тренировочной нагрузки зависят от вида спорта, возраста, пола, общей физической и спортивной</p>

				<p>подготовленности занимающихся, от условий занятий, от характера конкретных учебных или тренировочных заданий.</p> <p>8. Спортивная тренировка - специализированный процесс физического воспитания, направленный на достижение возможно высокого спортивного результата.</p> <p>Тренированность - биологическая (морфологическая и функциональная) приспособляемость организма человека, происходящая под воздействием тренировочных нагрузок и выражающаяся в увеличении уровня его спортивной подготовки.</p> <p>9. Профессионально-прикладная физическая культура (ППФК) - часть культуры труда и физической культуры в целом, специфика которой заключается в направленности на содействие развитию и оптимизации условий для реализации психофизических качеств и психофизиологических процессов в человеческом организме в профессиональной деятельности</p> <p>10. Способность длительное время и в заданном объеме производить ту или иную работу, определяемая соотношением эффективности труда специалиста и затраченных им усилий.</p>
--	--	--	--	---

ОЦЕНОЧНЫЕ МАТЕРИАЛЫ ДЛЯ ПРОВЕРКИ СФОРМИРОВАННОСТИ КОМПЕТЕНЦИИ

Направление подготовки/специальность:

Код	23.05.01
Название	Наземные транспортно-технологические средства
Направленность/профиль	Автомобили и тракторы
Шифр компетенции	УК-8
Название компетенции	Способен создавать и поддерживать в повседневной жизни и в профессиональной деятельности безопасные условия жизнедеятельности для сохранения природной среды, обеспечения устойчивого развития общества, в том числе при угрозе и возникновении чрезвычайных ситуаций и военных конфликтов

Индикаторы достижения компетенции:

Шифр индикатора	УК-8.1
Наименование индикатора	Знает опасные и вредные факторы жизнедеятельности, возможные угрозы для человека, общества и природы
Шифр индикатора	УК-8.2
Наименование индикатора	Прогнозирует уровень безопасных условий жизнедеятельности в бытовых и профессиональных условиях для обеспечения устойчивого развития общества, способен участвовать в их создании.
Шифр индикатора	УК-8.3
Наименование индикатора	Умеет создавать и сохранять безопасные условия жизнедеятельности, в том числе при угрозе и возникновении чрезвычайных ситуаций и военных конфликтов.
Шифр индикатора	УК-8.4
Наименование индикатора	Способен к участию в ликвидации последствий чрезвычайных ситуаций
Шифр индикатора	УК-8.5
Наименование индикатора	Знает и умеет применять приёмы первой помощи.
Шифр индикатора	УК-8.6
Наименование индикатора	Знает и умеет применять навыки, необходимые для выполнения воинского долга и обязанности по защите своей Родины при угрозе и возникновении военных конфликтов

Формирование компетенции:

Дисциплина	Семестр изучения			Шифр индикатора	Задания (тесты, вопросы, задачи, расчетные и ситуационные задачи, кейсы и т.д.)**
	ОФО	ЗФО	ОЗФО		
Безопасность	5	6	6	УК-8.1	1. Опасный производственный фактор – это фактор, при наличии которого возникает:

жизнедеятельности				<p>а) плохое самочувствие б) производственная травма в) некомфортное состояние у работника г) профессиональное заболевание</p> <p><u>2. Вредный производственный фактор – это фактор, при наличии которого возникает:</u></p> <p>а) производственная травма б) некомфортное состояние у работника в) профессиональное заболевание г) плохое самочувствие</p> <p><u>3. Негативный производственный фактор, представляющий собой беспорядочное сочетание звуков различной частоты и силы называется...</u></p> <p><u>4. Негативный производственный фактор, который появляется при колебаниях отдельных точек или целой механической системы относительно каких-либо первоначальных положений называется.....</u></p> <p><u>5. Центральное понятие науки о безопасности жизнедеятельности:</u></p> <p>а) опасность; б) безопасность; в) антропоцентризм; г) риск;</p> <p><u>6. Опасность-это:</u></p> <p>а) процесс распознавания образа опасности, установления возможных причин, вероятности проявления, величины и последствий опасности; б) заболевание, следствием которого может стать летальный исход, инвалидность; в) совокупность факторов среды обитания, воздействующих на человека; г) явления, процессы, объекты, свойства предметов, способные в определенных условиях причинить ущерб здоровью человека;</p> <p><u>7. Риск – это:</u></p> <p>а) частота реализации опасности; б) опасность потерять здоровье; в) вероятность нанесения вреда здоровью; г) опасность получения травмы;</p> <p><u>8. Что такое «приемлемый риск»?</u></p> <p>а) степень риска, не приводящая к гибели человека; б) минимальная величина риска, которая достижима по техническим, экономическим и технологическим возможностям; в) риск, оцениваемый вероятностью смертельных случаев в единицу времени; г) риск, не представляющий непосредственной угрозы здоровью и жизни человека;</p> <p><u>9. Индивидуальный риск</u></p> <p>а) это опасность для двух человек; б) характеризует реализацию опасности для отдельного работника;</p>
-------------------	--	--	--	---

				<p>в) это травмирование двух или трех человек;</p> <p><u>10. Коллективный риск -</u></p> <p>а) это вероятность проявления опасности того или иного вида группы работников;</p> <p>б) это травмирование или гибель одного человек от воздействия опасных и вредных производственных факторов;</p> <p>в) это травмирование или гибель двух или более человек от воздействия электромагнитных производственных факторов</p> <p><u>11. Количественная характеристика опасности, определяемая частотой реализации опасностей называется.....</u></p> <p><u>12. Состояние деятельности, при которой с определенной вероятностью исключено проявление опасностей, а уровень риска деятельности не превышает приемлемый уровень называется.....</u></p>
Безопасность жизнедеятельности	5	6	6	<p>УК-8.2</p> <p><u>13. Наиболее полный и правильный перечень существующих инструктажей по безопасности труда:</u></p> <p>а) вводный, первичный, повторный, внеплановый, целевой</p> <p>б) вводный, повторный, внеплановый, целевой</p> <p>в) первичный на рабочем месте, повторный, внеплановый, целевой</p> <p>г) первичный на рабочем месте, целевой, внеплановый</p> <p><u>14. Что НЕ относится к средствам индивидуальной защиты?</u></p> <p>а) одежда специальная защитная</p> <p>б) средства защиты глаз</p> <p>в) средства защиты головы</p> <p>г) вентиляционные системы</p> <p>д) средства дерматологические защитные</p> <p>е) средства защиты органов дыхания</p> <p><u>15. Техническое устройство, предназначенное для предупреждения поражения работника электрическим током называется.....</u></p> <p><u>16. Техническое устройство, предназначенное для замены загрязненного воздуха помещений свежим и чистым воздухом называется...</u></p> <p><u>17. Специалист по охране труда проводит инструктаж по охране труда со всеми вновь поступающими на работу, со студентами, прибывшими на практику, и с командированными работниками. Этот инструктаж называется.....</u></p> <p><u>18. Инструктаж по охране труда, который проводит непосредственный руководитель производственного участка в начале первой рабочей смены называется.....</u></p> <p><u>19. Инструктаж по охране труда, который проводит непосредственный руководитель производственного участка при изменении технологического процесса называется.....</u></p> <p><u>20. Метод анализа производственного травматизма, основанный на обобщении данных, содержащихся в актах расследования несчастных случаев по форме Н-1 называется.....</u></p> <p><u>21 Метод анализа производственного травматизма, который заключается в детальном</u></p>

				<p><u>всестороннем изучении комплекса условий труда на конкретном производственном участке называется.....</u></p> <p><u>22. Метод анализа производственного травматизма, который имеет целью выявить на плане предприятия участки или рабочие места с повышенной травмоопасностью называется.....</u></p> <p><u>23. Инструкции по охране труда для работников разрабатываются и утверждаются сроком:</u> а) на 1 год б) на 2 года в) на 3 года г) на 5 лет</p> <p><u>24. Какой вид инструктажа по охране труда не предусмотрен?</u> а) вводный инструктаж. б) первичный инструктаж на рабочем месте. в) вторичный инструктаж на рабочем месте. повторный инструктаж на рабочем месте. г) внеплановый инструктаж.</p>
Безопасность жизнедеятельности	5	6	6	<p>УК-8.3</p> <p><u>25. Система сохранения жизни и здоровья работников в процессе трудовой деятельности называется...</u> а) производственной санитарией б) охраной труда в) техникой безопасности г) трудовой дисциплиной</p> <p><u>26. Какого класса в классификации условий труда по степени вредности и (или) опасности не существует?</u> а) оптимальные условия труда б) допустимые условия труда в) умеренные условия труда г) вредные условия труда д) опасные условия труда</p> <p><u>27. Техническое устройство, предназначенное для предупреждения работников о возникновении внештатной (аварийной) ситуации или нарушениях в работе оборудования называется...</u></p> <p><u>28. Цвет, используемый для обозначения нормальной работы машин и механизмов называется...</u></p> <p><u>29. Цвет, используемый для обозначения очевидной опасности или запрещающий выполнение определенных действий называется...</u></p> <p><u>30. Цвет, используемый для предупреждения о возможной опасности называется...</u></p> <p><u>31. Цвет, используемый для обозначения конкретного указания или общей информации называется...</u></p> <p><u>32. Негативный производственный фактор, который возникает при выполнении операций</u></p>

				<p><u>налива или слива жидкостей, движения по трубам воздуха, работе ременных передач или транспортирующих устройств называется.....</u></p> <p><u>33. Защитное заземление обеспечивает:</u></p> <p>а) защиту человека от поражения электрическим током б) защиту оборудования от короткого замыкания в) защиту помещения от удара молнии г) защиту от коррозии оборудования</p> <p><u>34. Средства защиты от опасных факторов: ограждения, предупредительная сигнализация, блокировочные устройства, защитные экраны, ограничители и предохранители называются:</u></p> <p>а) коллективными б) индивидуальными в) основными г) обязательными</p> <p><u>35. Единая государственная система предупреждения и ликвидации чрезвычайных ситуаций создана с целью защиты:</u></p> <p>а) населения и территории от нападения вероятного противника б) населения и территорий от чрезвычайных ситуаций в) населения и территорий от криминальных ситуаций г) населения от экономической нестабильности</p> <p><u>36. Важнейшей характеристикой аварийно-химически опасных веществ является.....</u></p>
Безопасность жизнедеятельности	5	6	6	<p>УК-8.4</p> <p><u>37. Услышав прерывистые гудки предприятий и завывание сирен необходимо:</u></p> <p>а) укрыться в убежище б) включить радио или телеприемник на местной программе передач и прослушать сообщение органов ГОЧС в) срочно подготовиться к эвакуации</p> <p><u>38. Сирены и прерывистые гудки предприятий и транспортных средств обозначают сигнал оповещения:</u></p> <p>а) «Внимание всем!» б) «Тревога!» в) «Внимание! Опасность!» г) «Воздушная тревога!»</p> <p><u>39. Обстановка на определенной территории, сложившаяся в результате аварии, катастрофы, опасного природного явления, ведения боевых действий или террористического акта или вследствие этих действий и актов, или иного бедствия, которая может повлечь или повлекла за собой человеческие жертвы среди населения, ущерб здоровью людей или окружающей среде, значительные материальные потери нарушение условий жизнедеятельности людей называется.....</u></p> <p><u>40. Временное перемещение населения из опасной зоны ЧС для временного проживания в безопасные районы называется.....</u></p> <p><u>41. Сбор и передача данных о медицинской обстановке в зоне чрезвычайной ситуации</u></p>

				<p><u>называется медицинской...</u></p> <p><u>42. В каком году была создана Российская единая система предупреждения и ликвидации чрезвычайных ситуаций (РСЧС):</u></p> <p>а) 2001 б) 1997 в) 1992 г) 1995</p> <p><u>43. Масштаб какой из перечисленных ниже ЧС наибольший:</u></p> <p>а) межрегиональная ЧС б) муниципальная ЧС в) межмуниципальная ЧС</p> <p><u>44. К основным мероприятиям инженерной защиты населения от ЧС техногенного характера относятся:</u></p> <p>а) привлечение населения к строительству специальных укрытий б) обеспечение населения средствами индивидуальной защиты в) укрытие людей в защитных сооружениях</p> <p><u>45. Укажите опасности природного происхождения:</u></p> <p>а) наводнение б) шум в) взрывоопасные производства г) вибрация</p> <p><u>46. Террористические акты относятся к:</u></p> <p>а) чрезвычайным ситуациям социального характера б) политическим требованиям в) военной операции г) социально-экономическим проявлениям</p> <p><u>47. В случае угрозы возникновения чрезвычайной ситуации проводится:</u></p> <p>а) упреждающая эвакуация. б) экстренная эвакуация. в) региональная эвакуация. г) местная эвакуация.</p> <p><u>48. Чрезвычайные ситуации технического характера по масштабу распространения подразделяются на:</u></p> <p>а) локальные, местные, территориальные, региональные, федеральные, трансграничные. б) лесные, степные, горные, равнинные, речные, морские, ландшафтные. в) муниципальные, городские, районные, областные, всероссийские, всесоюзные. г) городские, деревенские, сельские, поселковые. д) лесные, степные, наземные, воздушные.</p>	
Безопасность жизнедеятельности	5	6	6	УК-8.5	<p><u>49. Какой из перечисленных порядков проведения сердечно-легочной реанимации является верным?</u></p>

				<p>а) восстановление проходимости верхних дыхательных путей, искусственная вентиляция легких, наружный (непрямой) массаж сердца.</p> <p>б) искусственная вентиляция легких, восстановление проходимости верхних дыхательных путей, наружный (непрямой) массаж сердца.</p> <p>в) наружный (непрямой) массаж сердца, восстановление проходимости верхних дыхательных путей, искусственная вентиляция легких.</p> <p><u>50. Какой из перечисленных способов применяется для временной остановки наружных кровотечений?</u></p> <p>а) прижатие кровотока сосуда.</p> <p>б) наложение давящей повязки или кровоостанавливающего жгута.</p> <p>в) придание поврежденной конечности приподнятого положения.</p> <p>г) все перечисленные способы.</p> <p><u>51. Нарушение анатомической целостности или физиологических функций органов и тканей, возникшие в результате внешнего воздействия называется</u></p> <p><u>52. Выходение крови из поврежденного сосуда называется</u></p> <p><u>53. Полное или частичное нарушение целостности кости при нагрузке, превышающей прочность травмируемого участка скелета называется</u></p> <p><u>54. Стойкое взаимное смещение суставных концов сочленяющихся костей за пределы их физиологической подвижности, сопровождающееся нарушением функций сустава, называется</u></p> <p><u>55. Тяжелая остро развивающаяся общая реакция организма в результате воздействия экстремальных факторов называется.....</u></p> <p><u>56. Повреждение тканей организма, вызванное действием высокой температуры, волновым (в том числе электромагнитным) воздействием, ионизирующим облучением, а также действием некоторых химических веществ называется.....</u></p> <p><u>57. Комплекс мер, направленных на поддержание оборота воздуха через лёгкие у человека (или животного), переставшего дышать называется.....</u></p> <p><u>58. Комплекс мер, направленных на поддержание кровообращения у человека при остановке сердцебиения называется.....</u></p> <p><u>59. Что необходимо сделать в случае отсутствия у пострадавшего сознания и дыхания после воздействия на него электрического тока?</u></p> <p>а) провести сердечно-легочную реанимацию приложить холод к голове пострадавшего</p> <p>б) вывести пострадавшего из бессознательного состояния неожиданным для него действием (облить холодной водой, громко крикнуть)</p> <p>в) массирующими движениями размять поврежденные ткани в местах входа, выхода и на пути движения тока</p> <p><u>60. Какое положение следует придать пострадавшему при обмороке?</u></p> <p>а) положение лежа на животе</p> <p>б) положение сидя или полусидя</p>
--	--	--	--	--

					<p>в) положение лежа на спине с приподнятыми и согнутыми в коленях ногами</p> <p>г) боковое положение</p>
Основы военной подготовки	6	6	6	УК-8.6	<p><u>1. Какое количество уставов содержит сборник "Общевоинские Уставы Вооруженных Сил Российской Федерации"</u></p> <p>а) 1</p> <p>б) 2</p> <p>в) 3</p> <p>г) 4</p> <p><u>2. Укажите верный перечень уставов входящих уставов в сборник "Общевоинские Уставы Вооруженных Сил Российской Федерации"</u></p> <p>а) устав внутренней службы; дисциплинарный устав, строевой устав</p> <p>б) дисциплинарный устав, устав гарнизонной и караульной службы, строевой устав</p> <p>в) устав внутренней службы; дисциплинарный устав, устав гарнизонной и караульной службы, строевой устав</p> <p>г) устав внутренней службы; дисциплинарный устав, устав гарнизонной и караульной службы</p> <p><u>3. Распоряжение командира (начальника), обращенное к подчиненным и требующее обязательного выполнения определенных действий, соблюдения тех или иных правил или устанавливающее какой-нибудь порядок называется _____</u></p> <p><u>4. Форма доведения командиром (начальником) задач до подчиненных по частным вопросам называется _____</u></p> <p><u>5. Строгое и точное соблюдение всеми военнослужащими порядка и правил, установленных законами Российской Федерации, общевоинскими уставами Вооруженных Сил Российской Федерации (далее - общевоинские уставы) и приказами командиров (начальников) называется _____</u></p> <p><u>6. Что определяет устав внутренней службы</u></p> <p>а) права и обязанности военнослужащих Вооруженных Сил и взаимоотношения между ними</p> <p>б) сущность воинской дисциплины, обязанности военнослужащих по ее соблюдению, виды поощрений и дисциплинарных взысканий</p> <p>в) предназначение, порядок организации и несения гарнизонной и караульной служб, права и обязанности должностных лиц гарнизона и военнослужащих, несущих эти службы</p> <p>г) строевые приемы и движение без оружия и с оружием; строи подразделений и воинских частей в пешем порядке и на машинах; порядок выполнения воинского приветствия, проведения строевого смотра</p> <p><u>7. Что определяет дисциплинарный устав:</u></p> <p>а) права и обязанности военнослужащих Вооруженных Сил и взаимоотношения между ними</p> <p>б) сущность воинской дисциплины, обязанности военнослужащих по ее соблюдению, виды поощрений и дисциплинарных взысканий</p> <p>в) предназначение, порядок организации и несения гарнизонной и караульной служб, права и обязанности должностных лиц гарнизона и военнослужащих, несущих эти службы</p> <p>г) строевые приемы и движение без оружия и с оружием; строи подразделений и воинских</p>

				<p>частей в пешем порядке и на машинах; порядок выполнения воинского приветствия, проведения строевого смотра</p> <p><u>8. Что определяет устав гарнизонной и караульной служб:</u></p> <p>а) права и обязанности военнослужащих Вооруженных Сил и взаимоотношения между ними б) сущность воинской дисциплины, обязанности военнослужащих по ее соблюдению, виды поощрений и дисциплинарных взысканий в) предназначение, порядок организации и несения гарнизонной и караульной служб, права и обязанности должностных лиц гарнизона и военнослужащих, несущих эти службы г) строевые приемы и движение без оружия и с оружием; строи подразделений и воинских частей в пешем порядке и на машинах; порядок выполнения воинского приветствия, проведения строевого смотра</p> <p><u>9. Что определяет строевой устав:</u></p> <p>а) права и обязанности военнослужащих Вооруженных Сил и взаимоотношения между ними б) сущность воинской дисциплины, обязанности военнослужащих по ее соблюдению, виды поощрений и дисциплинарных взысканий в) предназначение, порядок организации и несения гарнизонной и караульной служб, права и обязанности должностных лиц гарнизона и военнослужащих, несущих эти службы г) строевые приемы и движение без оружия и с оружием; строи подразделений и воинских частей в пешем порядке и на машинах; порядок выполнения воинского приветствия, проведения строевого смотра</p> <p><u>10. Военослужащий РФ обязан:</u></p> <p>а) быть верным Военной присяге, беззаветно служить своему народу, мужественно, умело, не щадя своей крови и самой жизни, защищать Российскую Федерацию, выполнять воинский долг, стойко переносить трудности военной службы; б) строго соблюдать Конституцию и законы Российской Федерации, выполнять требования воинских уставов; в) постоянно овладевать военными профессиональными знаниями, совершенствовать свою выучку и воинское мастерство; г) все варианты верны</p> <p><u>11. Строгое соблюдение военнослужащими определенных федеральными законами, общевойсковыми уставами и иными нормативными правовыми актами Российской Федерации правил размещения, быта в воинской части (подразделении), несения службы суточным нарядом и выполнение других мероприятий повседневной деятельности называется</u></p> <p><u>12. Временное подразделение, формируемое для охраны порядка в части, а также предотвращение возникновению чрезвычайных ситуаций называется</u></p> <p><u>13. Кто является Верховным главнокомандующим Вооружёнными силами Российской Федерации</u></p> <p>а) Президент РФ</p>
--	--	--	--	--

				б) Министр обороны РФ в) Премьер-министр РФ г) Председатель государственной Думы РФ <u>14. Основная форма тактических действий войск, представляет собой организованные и согласованные по цели, месту и времени, удары, огонь и маневр соединений, частей и подразделений в целях уничтожения (разгрома) противника, отражения его ударов и выполнения других задач в ограниченном районе в течение короткого времени называется _____</u> <u>15. Вид боя, проводимый в целях разгрома противника и овладения важными районами (рубежами, объектами) местности называется _____</u>
--	--	--	--	--

Ключи к заданиям:

Дисциплина	Семестр изучения			Шифр индикатора	Ключи к заданиям
	ОФО	ЗФО	ОЗФО		
Безопасность жизнедеятельности	5	6	6	УК-8.1	1. б 2. в 3. шум 4. вибрация 5. а 6. г 7. г 8. б 9. б 10. а 11. риск 12. безопасность
Безопасность жизнедеятельности	5	6	6	УК-8.2	13. а 14. г 15. заземление 16. вентиляция 17. вводный 18. первичный 19. внеплановый 20. статистический 21. монографический 22. топографический 23. г 24. в
Безопасность	5	6	6	УК-8.3	25. б

жизнедеятельности					26. в 27. сигнализация 28. зеленый 29. красный 30. желтый 31. синий 32. статическое электричество 33. а 34. а 35. б 36. токсичность
Безопасность жизнедеятельности	5	6	6	УК-8.4	37. б 38. а 39. чрезвычайная ситуация 40. эвакуация 41. разведкой 42. в 43. а 44. в 45. а 46. а 47. а 48. а
Безопасность жизнедеятельности	5	6	6	УК-8.5	49. а 50. г 51. травмой 52. кровотечением 53. переломом 54. вывихом 55. шоком 56. ожогом 57. искусственное дыхание 58. непрямой массаж сердца 59. а 60. г
Основы военной подготовки	6	6	6	УК-8.6	1. г 2. в 3. приказ 4. приказание 5. воинская дисциплина

					6. а 7. б 8. в 9. г 10. г 11. внутренний порядок 12. суточный наряд 13. а 14. бой 15. наступление
--	--	--	--	--	--

ОЦЕНОЧНЫЕ МАТЕРИАЛЫ ДЛЯ ПРОВЕРКИ СФОРМИРОВАННОСТИ КОМПЕТЕНЦИИ

Направление подготовки/специальность:

Код	23.05.01
Название	Наземные транспортно-технологические средства
Направленность/профиль	Автомобили и тракторы
Шифр компетенции	УК-9
Название компетенции	Способен использовать базовые дефектологические знания в социальной и профессиональной сферах

Индикаторы достижения компетенции:

Шифр индикатора	УК-9.1
Наименование индикатора	Владеет структурно-содержательными характеристиками понятия инклюзии, реализует профессиональную деятельность с учетом дефектологических знаний..
Шифр индикатора	УК-9.2
Наименование индикатора	Способен организовывать и осуществлять взаимодействие в социальной и профессиональной сферах с субъектами инклюзии
Шифр индикатора	УК-9.3
Наименование индикатора	Владеет навыками в социальной и профессиональной сферах с лицами с ограниченными возможностями и инвалидностью

Формирование компетенции:

Дисциплина	Семестр изучения			Шифр индикатора	Задания (тесты, вопросы, задачи, расчетные и ситуационные задачи, кейсы и т.д.)**
	ОФО	ЗФО	ОЗФО		
Психология	6	6	6	УК-9.1	1. Идея неразделимости души и живого тела и рассмотрения психологии как целостной системы знаний впервые была предложена... 2. Особенности онтогенетического развития психики изучает психология... 3. Процесс целенаправленного формирования личности в условиях специально организованной воспитательной системы, обеспечивающей взаимодействие воспитателей и воспитуемых – это... 4. Что формируется в сознании человека в результате восприятия? 5. Способность к восприятию изменений раздражителя или к различению близких раздражителей называется... 6. Психология–это наука, изучающая а) взаимодействия индивида с обществом б) психическую деятельность человека в) закономерности управления процессом развития индивидуальности и личности

				<p>г) симптомы, синдромы психических болезней</p> <p>7. Признание психологии как самостоятельной науки было связано:</p> <p>а) с созданием специальных научно-исследовательских учреждений;</p> <p>б) с развитием метода интроспекции;</p> <p>в) с развитием метода наблюдения;</p> <p>г) с выходом трактата Аристотеля «О душе».</p> <p>8. Какую функцию в ощущениях выполняет кора больших полушарий человека?</p> <p>а) рецепторную (воспринимающую);</p> <p>б) настройки;</p> <p>в) фильтрации;</p> <p>г) анализа и распознавания.</p> <p>9. Восприятие часто принято называть:</p> <p>а) осязанием;</p> <p>б) апперцепцией;</p> <p>в) перцепцией;</p> <p>г) наблюдательностью.</p> <p>10. Уравновешивание, возмещение функций поврежденных систем – это:</p> <p>а) компенсация;</p> <p>в) координация;</p> <p>б) коррекция;</p> <p>г) декомпенсация.</p> <p>11. Основной закон восприятия времени «Всякий раз, когда мы обращаем свое внимание на течение времени, оно кажется длиннее» сформулировал...</p> <p>12. Память, основанная на повторении материала без его осмысления, называется...</p> <p>13. То, что незавершенные действия запоминаются лучше, выражает эффект...</p> <p>14. Какая функция общения имеет место, когда начинающий продавец спрашивает у своего более опытного коллеги, как он работал первый день?</p> <p>15. Речь рассматривается как одно из важнейших условий формирования психических явлений в теории...</p> <p>16. Психический процесс создания чего-то нового в форме образа, представления или идеи называется:</p> <p>а) ощущением;</p> <p>б) восприятием;</p> <p>в) мышлением;</p> <p>г) воображением.</p> <p>17. Основанием классификации восприятия на восприятие художественное, математическое, техническое, музыкальное и др. является:</p> <p>а) ведущий анализатор;</p> <p>б) предмет отражения;</p> <p>в) форма существования материи;</p>
--	--	--	--	--

				<p>г) вид деятельности.</p> <p>18. Память о своей памяти называется:</p> <p>а) оперативной памятью;</p> <p>б) метапамятью;</p> <p>в) автобиографической памятью;</p> <p>г) кратковременной памятью.</p> <p>19. По А.Н. Леонтьеву, общение и деятельность соотносятся как:</p> <p>а) род – вид;</p> <p>б) рядоположенные;</p> <p>в) самостоятельные феномены;</p> <p>г) функциональные отношения.</p> <p>20. Какую функцию выполняет речь человека благодаря способности давать названия предметам и явлениям?</p> <p>а) сообщение;</p> <p>б) выражение;</p> <p>в) обозначение;</p> <p>г) воздействие.</p>
Социология	8	9	9	<p>УК-9.2</p> <p>1. Одно из последствий включения России в международные процессы глобализации:</p> <p>1) развитие отечественной науки;</p> <p>2) развитие отечественной легкой промышленности;</p> <p>3) развитие отечественного автопрома;</p> <p>4) усиление влияние ТНК</p> <p>2. В том случае если граждане обладают правом и реальной возможностью публично обсуждать текущие дела, общественное мнение, как правило, приобретает форму ____: 1) жалоб; 2) слухов; 3) доносов; 4) открытых дискуссий.</p> <p>3. Действие как социальное характеризуется двумя признаками: 1) субъективная мотивация индивида или группы; 2) ориентация на ожидаемое поведение других;</p> <p>3) соответствие морально-нравственным нормам;</p> <p>4) соответствие нормам права</p> <p>4. Функция культуры, которая определяет те рамки, в которых может и должен действовать человек, называется: 1) познавательная; 2) регулирующая; 3) адаптационная;</p> <p>4) идентификационная</p> <p>5. Процесс преобразования социальной структуры общества называется: 1) социальное изменение; 2) социальная статика; 3) социальная стадия; 4) социальная интеграция.</p> <p>46. Приобретенным социальным статусом является:</p> <p>1) внук; 2) 14-ти летний подросток; 3) сын; 4) школьник.</p> <p>7. Процесс ускорения интеграции культур в связи с развитием современных транспортных средств и экономических связей, благодаря воздействию на людей средств массовой информации, называется _____ культуры:</p> <p>1) глобализация; 2) трансформация; 3) диффузия; 4) диверсификация.</p>

				<p>8. Социальный процесс, который предполагает качественное преобразование всей системы общественных отношений, вплоть до ломки сложившихся порядков и формирования новых – это: 1) революция; 2) стагнация; 3) реформа; 4) стабилизация</p> <p>9. Социальное движение, которое выступает за защиту естественной и искусственной среды обитания людей, это: 1) пацифизм; 2) фашизм; 3) феминизм; 4) инвайронментализм.</p> <p>10. Изменение статуса детей по отношению к статусу родителей называется мобильностью: 1) межпоколенной; 2) внутривоколенной; 3) вертикальной; 4) горизонтальной.</p> <p>11. Что из нижеперечисленного не относится к социальным институтам: 1) семья; 2) образование; 3) предприятие; 4) религия</p> <p>12. Социальный статус – это: 1) профессия или занятие человека; 2) материальный доход человека; 3) социальное положение человека; 4) гражданство человека</p> <p>13. Назовите направления социальной мобильности: 1) межпоколенное, внутривоколенное; 2) межгрупповое, внутривокольное; 3) профессиональное, индивидуальное; 4) вертикальное, горизонтальное</p> <p>14. Понятие «модернизация» общества описывает: 1) переход от общества охоты и собирательства к земледелию; 2) распространение в обществе машинного производства; 3) зарождение частной собственности и государства; 4) переход от индустриального к постиндустриальному обществу.</p> <p>15. Делинквентное поведение - это: 1) поведение индивида в местах лишения свободы; 2) аморальное поведение в обществе; 3) поведение, подпадающее под категорию противоправного, преступного действия; 4) поведение индивида по достижению субъективно значимых целей.</p> <p>16. Методы социологии - это: 1) средство получения информации о предмете социологической науки; 2) средство воздействия на развитие человеческого общества; 3) способ социального контроля; 4) способы изучения социальных фактов.</p> <p>17. Социальный престиж - это: 1) уважение, которым пользуется человек в малой группе; 2) уважение, человек в группе сверстников; 3) уважение, которым в общественном мнении пользуются род занятий; 4) уважение, которым пользуется человек на работе.</p> <p>18. Социализация - это: 1) социальное взаимодействие по формированию полноценных членов общества; 2) общественно значимая форма поведения индивида в обществе; 3) роль человека в развитии общества; 4) социальная активность индивидов или социальных групп</p>
--	--	--	--	--

				<p>19. Под социальными институтами общества понимаются: 1) совокупность статусов и ролей индивидов в обществе;</p> <p>2) взаимодействие людей в группах;</p> <p>3) общественные структуры, влияющие на процесс социализации;</p> <p>4) социальная система и ее подсистемы.</p> <p>20. Увеличение доли среднего класса в обществе влияет на: 1) численность работающих;</p> <p>2) повышение квалификации работников;</p> <p>3) устойчивость и стабильность общества;</p> <p>4) производительность общественного труда.</p>
Социология	8	9	9	<p>УК-9.3</p> <p>1. Производительные силы и производственные отношения в совокупности образуют: 1) способ производства;</p> <p>2) средства производства; 3) орудия труда; 4) общественно-экономическую формацию.</p> <p>2. Перечислите специализированные методики в социологических исследованиях: 1) - контент-анализ;</p> <p>2) интервью; 3) эксперимент; 4) методика фокус-групп</p> <p>3. К признаку простого общества относится: _____</p> <p>4. Социализация является процессом:</p> <p>1) дискретным, прерывающимся;</p> <p>2) охватывающем всех в детском и подростковом возрасте;</p> <p>3) охватывающем всех индивидов на протяжении всей жизни; 4) охватывающем только личностей, получивших образование.</p> <p>5. Процесс ограничения или лишения прав определенных категорий населения по каким-либо признакам называется: _____</p> <p>6. К девиантному поведению не относится _____ поведение: 1) преступное; 2) зависимое; 3) гениальное;</p> <p>4) нормальное</p> <p>7. Односторонний, упрощенный, идеализированный или негативный образ, разделяемый членами какой-либо группы – это: 1) стереотип; 2) самоназвание; 3) заблуждение; 4) – самовосприятие.</p> <p>8. Включенное наблюдение – это:</p> <p>1) наблюдение, результаты которого документируются;</p> <p>2) метод исследования, когда социолог является членом группы, которую исследует;</p> <p>3) единственный метод, который можно применять в «закрытых» группах;</p> <p>4) целенаправленное наблюдение.</p> <p>9. Социальные общности, объединенные на основе единого языка, особенностей культуры и психологии, называются: 1) территориальные; 2) географические; 3) этнические; 4) классовые.</p> <p>10. Стремление отдельных стран «третьего мира» обладать ядерным оружием является примером глобальной проблемы: 1) «Север» - «Юг»; 2) «Война» - «Мир»;</p> <p>3) экологической; 4) демографической</p> <p>11. Предписанный социальный статус – это статус: _____</p>

				<p>12. Синонимом понятия «социальный статус» не является: 1) социальный ранг; 2) социальное положение; 3) социальная позиция; 4) социальная роль</p> <p>13. Статусный набор – это: 1) совокупность всех статусов одного индивида; 2) совокупность всех статусов в обществе; 3) совокупность всех ролей, выполняемых в пределах одного статуса.</p> <p>14. Основное противоречие капиталистического общества по К. Марксу - это противоречие между: 1) производительными силами и производственными отношениями; 2) различными социально-политическими движениями; 3) центром и регионами; 4) государством и церковью.</p> <p>15. Понятие «латентная функция» обозначает: _____</p> <p>16. Согласно теории структурно-функционального анализа экономическая структура выполняет функцию: 1) воспроизводства; 2) интеграции; 3) адаптации; 4) стабилизации</p> <p>17. Согласно теории структурно-функционального анализа функции общества как системы определяются: 1) потребностями общества; 2) ведущими социальными институтами; 3) общественными деятелями; 4) отдельными группами людей</p> <p>18. Социальные связи - это: 1) взаимодействия индивидов и групп, преследующих определенные социальные цели; 2) связи между социальными классами, общностями; 3) отношения между индивидами в политической сфере общества; 4) отношения между социальными группами.</p> <p>19. Главной причиной социального неравенства с марксистской точки зрения является: 1) сохранение частной собственности на средства производства; 2) невозможность для низших классов получить качественное образование; 3) коррупция в высших органах государственной власти; 4) деление общества на страты</p> <p>20. Какой из методов не относится к методам сбора данных в исследовании: 1) контент-анализ; 2) наблюдение; 3) массовый опрос; 4) синтеза.</p>
--	--	--	--	--

Ключи к заданиям:

Дисциплина	Семестр изучения			Шифр индикатора	Ключи к заданиям
	ОФО	ЗФО	ОЗФО		
Психология	6	6	6	УК-9.1	1. Аристотелем 2. возрастная 3. воспитание 4. образы 5. относительной или дифференциальной чувствительностью 6. б

					7. а 8. г 9. в 10. а 11. В. Вундт 12. механической 13. Б.В. Зейгарник 14. получение обратной связи о себе 15. поэтапного формирования умственных действий и понятий П.Я. Гальперина 16. г 17. г 18. б 19. а 20.в
Социология	8	9	9	УК-9.2	1. - 4 2. - 4 3. - 1, 2 4. - 2 5. - 1 6. - 4 7. - 1 8. - 1 9. - 4 10. - 1 11. - 3 12. - 3 13. - 4 14. - 4 15. - 3 16. - 1 17. - 3 18. - 1 19. - 3 20. - 3
Социология	8	9	9	УК-9.3	1. - 1 2. - 4 3. - отсутствие социального неравенства; 4. - 3 5. - дискриминация;

					6. - 4 7. - 1 8. - 2 9. - 3 10. - 2 11. - который человек получает при рождении (пол, возраст, национальная принадлежность); 12. - 4 13. - 1 14. - 1 15. - скрытые последствия социального явления или поступка; 16. - 2, 3 17. - 1 18. - 1 19. - 1 20. - 4
--	--	--	--	--	---

ОЦЕНОЧНЫЕ МАТЕРИАЛЫ ДЛЯ ПРОВЕРКИ СФОРМИРОВАННОСТИ КОМПЕТЕНЦИИ

Направление подготовки/специальность:

Код	23.05.01
Название	Наземные транспортно-технологические средства
Направленность/профиль	Автомобили и тракторы
Шифр компетенции	УК-10
Название компетенции	Способен принимать обоснованные экономические решения в различных областях жизнедеятельности

Индикаторы достижения компетенции:

Шифр индикатора	УК-10.1
Наименование индикатора	Понимает базовые принципы экономической культуры и финансовой грамотности, в том числе, в эпоху цифровизации экономики, а также цели и формы участия государства в данном процессе
Шифр индикатора	УК-10.2
Наименование индикатора	Принимает обоснованные экономические решения в различных бытовых и профессиональных ситуациях
Шифр индикатора	УК-10.3
Наименование индикатора	Владеет навыками экономических инструментов

Формирование компетенции:

Дисциплина	Семестр изучения			Шифр индикатора	Задания (тесты, вопросы, задачи, расчетные и ситуационные задачи, кейсы и т.д.)**
	ОФО	ЗФО	ОЗФО		
Цифровая экономика	4	4	4	УК-10.1	<p>1. Термины «Четвёртая промышленная революция» и «цифровая экономика»:</p> <p>а) Указывают на одно и то же.</p> <p>б) Указывают на различные явления.</p> <p>в) Употребляются только в официальных документах.</p> <p>г) Были впервые употреблены на Десятом юбилейном саммите БРИКС в Йоханнесбурге (июль 2018 г.).</p> <p>2. Вставьте пропущенное слово (слова)</p> <p>_____ облако — это ИТ-инфраструктура для нескольких организаций, выполняющих общие задачи</p> <p>3. Вставьте пропущенное слова (слова)</p> <p>Недостатком облачных вычислений является:</p> <p>Необходимость постоянного соединения с _____ для получения доступа к услугам облака.</p>

				<p>4. Национальная технологическая инициатива — это:</p> <p>а) Инициатива по перспективному технологическому развитию до 2030 года, предложенная крупнейшими компаниями Российской Федерации.</p> <p>б) Проект по развитию российских технопарков.</p> <p>в) Государственная программа мер по поддержке развития в России перспективных отраслей, которые в течение следующих 20 лет могут стать основой мировой экономики.</p> <p>г) Название форсайт-проекта, который предполагается реализовать в ходе реализации национальной программы «Цифровая экономика Российской Федерации».</p> <p>5. Вставьте пропущенное слово (слова) Программа «переводчик Google», которая отображает перевод написанного на другом языке текста при наведении на него в реальном времени, является примером _____ виртуальности</p> <p>6. Согласно Жану Бодрийару, гиперреальность — то же самое, что и _____</p> <p>7. Возрождение интереса к технологиям виртуальной и дополненной реальности началось:</p> <p>а) В 1990-е годы</p> <p>б) В 2000-е годы</p> <p>в) В начале 2010-х годов</p> <p>г) После 2015 года</p> <p>8. Какой эффект, в среднем, дает внедрение AR на сборочном производстве?</p> <p>а) до 10%</p> <p>б) 10%-30%</p> <p>в) 30%-48%</p> <p>г) Более 48%</p> <p>9. Впервые термин «цифровая экономика» в России на официальном уровне появляется:</p> <p>а) В Послании Президента РФ В.В. Путину Федеральному собранию 1 декабря 2016 г.</p> <p>б) В документе «Стратегия научно-технологического развития Российской Федерации», утверждённом 1 декабря 2016 г.</p> <p>в) В документе «Стратегия развития информационного общества Российской Федерации» на 2017-2030 годы».</p> <p>г) В программе «Цифровая экономика Российской Федерации».</p> <p>10. Данные, которые не имеют семантически ясной и легко реализуемой на компьютере структуры -это _____</p> <p>11. Вставьте пропущенное слово (слова). Новая индустриализация развитых стран предусматривает фундаментальные изменения в _____ промышленности</p> <p>12. Вставьте пропущенное слово (слова). Кто является автором концепции Четвёртой промышленной революции? _____</p> <p>13. Вставьте пропущенное слово (слова). Полной интеграции вычислительных ресурсов в физические процессы позволяет достичь _____ система</p>
--	--	--	--	--

				<p>14. Вставьте пропущенное слово (слова). Главным блоком в технологиях Четвёртой промышленной революции является _____</p> <p>15. Вставьте пропущенное слово (слова). Конвергенция технологий означает их переплетение и _____ с последующим возникновением трудно предсказуемых системных эффектов</p>
Цифровая экономика	4	4	4	<p>УК-10.2</p> <p>1. Вставьте пропущенное слово (слова) _____ данных — это представление информации в виде рисунков, диаграмм, с использованием интерактивных возможностей и анимации как для получения результатов, так и для использования в качестве исходных данных для дальнейшего анализа.</p> <p>2. Какова основная цель децентрализации блокчейн-платформ?</p> <p>а) Повышение скорости доступа клиентов к данным за счет того, что на каждой ноде имеется локальная копия базы данных б) Обеспечение условий, при которых отсутствует единая точка, воздействуя на которую можно вывести систему из строя в) Затруднение для противника несанкционированного доступа к данным о транзакциях с бизнес-активами</p> <p>3. Какие из перечисленных характеристик относятся к блокчейн-платформам закрытого (permissioned) типа?</p> <p>а) Для присоединения к базе данных нового блока записей требуется решение вычислительно сложной задачи б) Для присоединения к блокчейн-платформе требуется пройти регистрацию в центре регистрации (удостоверяющем центре) в) В системе может быть обеспечена анонимность (псевдонимность) инициатора транзакции</p> <p>4. В каких списках перечислены блокчейн-платформы только закрытого (permissioned) типа?</p> <p>а) Bitcoin, Ethereum, zCash, Toda-Algorand, Exonum б) Ethereum, Quorum, Hyperledger Iroha, Hyperledger Sawtooth в) Tendermint, Hyperledger Fabric, Corda</p> <p>5. Программный код, исполняемый нодами блокчейна при выполнении транзакций, описывающий правила поведения участников транзакции и операции с активами, учитываемыми в блокчейне - _____-контракт</p> <p>6. В каких случаях использование систем распределенного реестра не имеет смысла?</p> <p>а) Существует сервис доверенной третьей стороны, доступный в режиме реального времени б) Чтение из базы данных осуществляет множество участников системы, все они известны и являются доверенными в) Запись в базу данных осуществляет множество участников системы, которые заранее неизвестны либо не являются доверенными</p> <p>7. Любое из определений искусственного интеллекта указывает:</p>

				<p>а) На моделирование интеллектуальной деятельности человека техническими (искусственными) средствами.</p> <p>б) На важность проблемы искусственного интеллекта для современного технологического развития.</p> <p>в) На отличие искусственного разума от человеческого.</p> <p>г) На задачу увеличения финансирования исследований в области искусственного интеллекта.</p> <p>8. В чём заключается значение для проблематики искусственного интеллекта Дартмутского семинара, состоявшегося в США в 1956 году?</p> <p>а) На семинаре были сделаны выдающиеся открытия.</p> <p>б) На семинаре был положительно решён вопрос об объединении технологий глубокого обучения и больших данных.</p> <p>в) Этот семинар сформировал новую область исследований под названием «искусственный интеллект» и стал катализатором её развития.</p> <p>г) На семинаре было дано определение киберфизической системы.</p> <p>9. Вставьте пропущенное слово (слова)</p> <p>Так называемый «эффект _____» (теорема Ларри Теслера) заключается в том, что после решения той или иной сложной задачи, относящейся к искусственному интеллекту, она перестаёт считаться проблемой искусственного интеллекта.</p> <p>10. Суть коннекционистского подхода состоит в моделировании _____ поведения на основе математических моделей биологических элементов (нейронов).</p> <p>11. Четвёртая промышленная революция — это:</p> <p>а) Технологическая неизбежность, с которой нужно смириться</p> <p>б) Вызов всему человечеству, на который ему предстоит осознанно ответить</p> <p>в) Перспектива, которую следует по возможности избегать</p> <p>г) Локальное явление, затрагивающее исключительно развитые страны</p> <p>12. На сегодняшний момент вещей материального мира подключено к сети:</p> <p>а) более 90%</p> <p>б) более 50%</p> <p>в) менее 10%</p> <p>г) менее 1%</p> <p>13. Укажите все виды взаимодействия в рамках интернета вещей:</p> <p>а) машина – человек и машина – машина</p> <p>б) человек – человек, машина – человек и машина – машина</p> <p>в) человек – человек и машина – машина</p> <p>г) только человек – человек</p> <p>14. Могут ли существовать системы Интернета вещей без контроллеров?</p> <p>а) да</p> <p>б) нет</p>
--	--	--	--	---

					<p>15. Укажите правильный путь, который проходят данные от конечного устройства до человека:</p> <ul style="list-style-type: none"> а) Контроллер б) Датчики в устройствах в) Центр обработки данных г) Интернет д) Маршрутизатор е) Человек
Маркетинг	9	9	9	УК-10.2	<p>1. Маркетинговые исследования представляют собой -</p> <p>2. Маркетинговый процесс - это</p> <p>3. Сегментирование рынка –</p> <p>4. Экономическое решение -</p> <p>5. Планирование –</p> <p>6. Под методами планирования понимают</p> <p>7. В современной практике различают следующие методы планирования:</p> <p>8. В чем сущность концепции маркетинга?</p> <ul style="list-style-type: none"> а) в ориентации на нужды и требования производства; б) в ориентации на требования рынка с целью получения прибыли за счет удовлетворения потребностей покупателя; в) в ориентации на указания государства; г) в эффективности производства и обращения. <p>9. Проведение маркетинговых исследований позволяет решать следующие задачи:</p> <ul style="list-style-type: none"> а) поиск потенциальных покупателей и детальный анализ потребностей существующих покупателей б) мотивацию покупателей в) продажа товаров по цене ниже себестоимости г) увеличение реальных доходов граждан <p>10. Планы маркетинга классифицируются по:</p> <ul style="list-style-type: none"> а) времени; б) методам разработки; в) содержанию; г) все ответы верны; д) правильного ответа нет. <p>11. При стратегическом планировании планы организации ...</p> <p>Варианты ответа:</p> <ul style="list-style-type: none"> а) предусматривают только конкретные действия в настоящем и будущем

				<p>б) базируются на четко известном и неизменном конечном состоянии</p> <p>в) (+) позволяет организации реагировать на изменения в окружении, чтобы обеспечить развитие в будущем</p> <p>12. Сущность планирования заключается:</p> <p>а) В формировании стратегии и тактики предприятия;</p> <p>б) В выборе мотивов для работы персонала;</p> <p>в) В сочетании ограниченных ресурсов для достижения наилучших результатов;</p> <p>г) Верно а, б, в.</p> <p>13. К основным функциям планирования на предприятии относится:</p> <p>а) Организация производства;</p> <p>б) Учет и контроль выполнения работ;</p> <p>в) Оценка результатов деятельности;</p> <p>г) Верно а, б, в.</p> <p>14. Главной целью планирования на предприятии является:</p> <p>а) Расчет потребностей в материальных, трудовых и финансовых ресурсах для увеличения производственной мощности;</p> <p>б) Удовлетворение потребительского спроса на продукцию предприятия и получение прибыли;</p> <p>в) Подготовка информации, необходимой для повышения эффективности производства;</p> <p>г) Верно а, б, в.</p> <p>15. По содержанию различаются следующие виды планирования:</p> <p>а) Стратегическое;</p> <p>б) Техничко-экономическое;</p> <p>в) Межцеховое;</p> <p>г) Верно а, б, в.</p>
Экономика в агропромышленном комплексе	9	9	9	УК-10.3 <p>1. Концентрация производства на предприятии.</p> <p>2. Сущность, формы и показатели специализации производства.</p> <p>3. Кооперация производства.</p> <p>4. Комбинирование производства</p> <p>5. Кооперация и комбинирование производства на предприятиях.</p> <p>6. Предпосылки и законы рыночной экономики. Рыночная политика в отрасли.</p> <p>7. Сельское хозяйство в системе АПК: сельское хозяйство – главная отрасль АПК; особенности экономики сельского хозяйства.</p> <p>8. Кооперация в сельском хозяйстве: понятие, принципы, виды и организационные формы кооперации. Передовой опыт и перспективы развития эффективных форм кооперации в отрасли.</p> <p>9. Предмет и задачи курса «Экономика в АПК»: понятие, состав и структура АПК; методы исследования в экономике отрасли; экономическая эффективность АПК.</p> <p>10. Интеграция в сельском хозяйстве: горизонтальная и вертикальная интеграция, формы</p>

				<p>интеграции в сельском хозяйстве.</p> <p>11. Концентрация в сельском хозяйстве: определение, факторы, специфика, направления. Оптимальные размеры с.-х. предприятий. Концентрация и специализация.</p> <p>12. Специализация в сельском хозяйстве: понятие, особенности, формы специализации.</p> <p>13. Отрасль это?</p> <p>14. Средний уровень специализации рабочих мест по сравнению с остальными типами производства характерен для _____ типа:</p> <ol style="list-style-type: none">1. массового.2. единичного.3. любого.4. серийного. <p>15. Коэффициент, который характеризует уровень использования машин и оборудования, как по времени, так и по мощности</p> <ol style="list-style-type: none">1. загрузки оборудования.2. внутрисменных простоев оборудования.3. интегрального использования оборудования.4. интенсивного использования оборудования. <p>16. Изменение технологии производства выпускаемой продукции НЕ ведет к изменению</p> <ol style="list-style-type: none">1. профессионального и квалифицированного состава охраны предприятия.2. видов сырья, материалов, полуфабрикатов, комплектующих изделий.3. технологического оборудования.4. транспортных средств. <p>17. Обеспечение условий для быстрого перехода на выпуск другой продукции является содержанием принципа</p> <ol style="list-style-type: none">1. комбинирования.2. гибкости.3. специализации.4. непрерывности. <p>18. Научный принцип организации производства, предполагающий мобильный переход производства на выпуск нового вида продукции, входящей в производственную программу предприятия, называется принципом</p> <ol style="list-style-type: none">1. ритмичности.2. универсализации.3. гибкости.4. прямооточности. <p>19. В состав основных производственных подразделений НЕ входят</p> <ol style="list-style-type: none">1. сборочные.2. заготовительные.3. инструментальные.4. обрабатывающие.
--	--	--	--	--

					<p>20. Сочетание различных производств в рамках одного предприятия на основе комплексного использования сырья называется</p> <ol style="list-style-type: none"> 1. кооперированием. 2. концентрацией. 3. специализацией. 4. комбинированием.
--	--	--	--	--	--

Ключи к заданиям:

Дисциплина	Семестр изучения			Шифр индикатора	Ключи к заданиям
	О Ф О	З Ф О	ОЗ ФО		
Цифровая экономика	4	4	4	УК-10.1	<ol style="list-style-type: none"> 1. а 2. Общественное 3. интернетом 4. в 5. Дополненной 6. Виртуальная реальность 7. в 8. б 9. б 10. Неструктурированные данные 11. обрабатывающей 12. Клаус Шваб 13. Киберфизическая 14. Цифровой блок 15. слияние
Цифровая экономика	4	4	4	УК-10.2	<ol style="list-style-type: none"> 1. Визуализация 2. б 3. б 4. в 5. смарт 6. а 7. а 8. в 9. искусственного интеллекта 10. интеллектуального

					<p>11. б</p> <p>12. г</p> <p>13. б</p> <p>14. б</p> <p>15. б, а, д, г, в, е</p>
Маркетинг	9	9	9	УК-10.2	<p>1. Маркетинговые исследования представляют собой - сбор, обработку и анализ данных с целью уменьшения неопределенности, сопутствующей принятию маркетинговых решений.</p> <p>2. Маркетинговый процесс - это серия взаимосвязанных мер, которые начинаются с выявления рынка и спроса и включают планирование, разработку, производство, распределение и продажу товаров и услуг потребителя.</p> <p>3. Сегментирование рынка – выделение в пределах рынка четко обозначенных групп потребителей, различающихся по своим потребностям, характеристикам или поведению, для обслуживания которых могут потребоваться определенные товары или маркетинговые комплексы.</p> <p>4. Экономическое решение - способ, образ экономических действий государства, регионов, предприятий, фирм, который избирают их руководители в результате анализа вариантов, исходя из поставленных целей и с учетом наличия ограниченных ресурсов.</p> <p>5. Планирование – процесс определения целей и значений экономиче-ских показателей по основным, наиболее важным направлениям соци-ально-экономического развития страны (отрасли, предприятия и др.), как правило, на средний срок и длительную перспективу и формиро-вания механизма по их реализации.</p> <p>6. Под методами планирования понимают определённый способ, с помощью которого производится процесс планирования, и решаются конкретные проблемы.</p> <p>7. В современной практике различают следующие методы планирования: балансовый, нормативный, технико-экономический, программно-целевой, многовариантных расчётов и экономико-математический.</p> <p>8. б</p> <p>9. а</p> <p>10. г</p> <p>11. в</p> <p>12. в</p> <p>13. а, б</p> <p>14. а</p> <p>15. а</p>
Экономика в агропромышленном комплексе	9	9	9	УК-10.3	<p>1. . Концентрация производства — процесс, направленный на увеличение объема выпуска продукции или оказания услуг на предприятии. Являясь одной из форм общественной организации производства, концентрация выражается в сосредоточении производства на крупных предприятиях как в рамках каждой отрасли, так и в более широких границах, включающих производственные процессы разных отраслей.</p> <p>2. Специализация - это процесс сосредоточения выпуска определенных видов продукции в отдельных отраслях</p>

промышленности, на отдельных предприятиях и их подразделениях, т.е. это процесс производства однородной продукции или выполнения отдельных технологических операций. Специализация производства представляет собой одну из форм разделения общественного труда и организации производства. Единичное разделение труда представляет собой специализацию внутри предприятия. Специализация предприятий и цехов происходит в результате обособления производств однородных готовых изделий, а также производства отдельных составных частей продукции и отдельных операций технологического процесса по их изготовлению.

3. Производственная кооперации – одна из форм организации производства, в основе которой – развитие длительных прямых производственных связей между предприятиями, совместно изготавливающими определенный продукт, но сохраняющими свою хозяйственную самостоятельность.
4. Комбинирование производства – это соединение в рамках одного предприятия производства продукции различных отраслей промышленности, основанное на последовательности стадий переработки сырья или переработке отходов основного производства.
5. Комбинирование производства – это соединение в рамках одного предприятия производства продукции различных отраслей промышленности, основанное на последовательности стадий переработки сырья или переработке отходов основного производства. Кооперации – одна из форм организации производства, в основе которой – развитие длительных прямых производственных связей между предприятиями, совместно изготавливающими определенный продукт, но сохраняющими свою хозяйственную самостоятельность.
6. Существуют три базовых закона рынка: закон стоимости, закон спроса и предложения, закон конкуренции. Причины возникновения рынка: Среди них выделяют: развитие общественного разделения труда; наличие различных собственников – обособленных товаропроизводителей; появление товарно-денежных отношений.
7. Сельскохозяйственное производство - центральное звено агропромышленного комплекса страны. В структуре АПК России сельское хозяйство является главным звеном. Оно производит свыше 48% объема продукции АПК, располагает 68% производственных основных фондов комплекса, в нем занято почти 67% работающих в производственных отраслях АПК. В развитых же странах в создании конечного продукта основная роль принадлежит третьей сфере АПК. В сельскохозяйственном производстве экономический процесс воспроизводства переплетается с естественным, общие экономические законы сочетаются с действием естественных законов. В АПК в качестве предметов труда используются растения и животные, которые развиваются по естественным законам. Земля является главным и ничем не заменимым средством производства, т. е. средством и предметом труда, в то время как в промышленности - пространственным базисом для размещения производства. Отрасль сильно зависит от состояния природно-климатических условий. Сезонность сельскохозяйственного производства. Она вызвана несовпадением периода производства с рабочим периодом. Выпуск разнородной продукции требует специфических средств производства. Ценовая неэластичность спроса на продукты питания: спрос слабо реагирует на изменение цен. Поэтому при приближении к моменту насыщения рынка продуктами питания (если товаропроизводители снизят цены с целью увеличения продаж) денежная выручка уменьшится и производство может стать убыточным.
8. Под кооперацией субъектов сельского хозяйства понимается привлечение отдельных фермерских хозяйств в добровольное равноправное партнерство с сохранением своей хозяйственной самостоятельности, а также

ответственности за принимаемые управленческие решения. Кооперативные принципы представляют собой руководящие положения, на основе которых кооперативы воплощают свои ценности в жизнь. Видами производственных кооперативов являются сельскохозяйственная артель (колхоз), рыболовецкая артель (колхоз) и кооперативное хозяйство (далее - коопхоз), а также иные кооперативы. Основные виды кооперативных объединений: кооператив производственный в сельском хозяйстве, кооперация жилищная, кооперация кредитная, кооперация потребительская, кооперация промышленная, кооперация сбытовая, кооперация снабженческая, кооперация сельскохозяйственная.

9. Курс "Экономика в АПК" (АПК - сельскохозяйственный производственный комплекс) имеет целью изучение основных экономических аспектов и принципов, связанных с сельскохозяйственным сектором экономики. Ниже представлены основные элементы, включенные в этот курс:
1. Понятие, состав и структура АПК: Курс "Экономика в АПК" начинается с введения в понятие АПК и его составляющих. АПК включает в себя различные секторы, такие как сельское хозяйство, лесное хозяйство, рыболовство и прочие. Структура АПК может варьироваться в разных странах, и она зависит от особенностей региона и его природных ресурсов.
 2. Методы исследования в экономике отрасли: В рамках курса рассматриваются методы исследования, используемые для анализа экономической деятельности в сельскохозяйственной отрасли. Это включает в себя сбор и анализ данных, оценку производственных и экономических показателей, а также применение экономико-математических моделей и статистических методов для изучения отраслевых процессов.
 3. Экономическая эффективность АПК: Курс также охватывает анализ экономической эффективности в АПК. Это включает изучение основных показателей эффективности, таких как производительность труда, рентабельность, затраты и доходы, а также оценку эффективности использования ресурсов и устойчивого развития в сельскохозяйственной отрасли.
10. Интеграция в сельском хозяйстве - это процесс объединения различных сельскохозяйственных предприятий или организаций с целью повышения их эффективности и конкурентоспособности. Горизонтальная интеграция в сельском хозяйстве означает объединение предприятий, работающих в одном секторе сельского хозяйства, например, нескольких ферм, производящих схожую продукцию. Такие объединения позволяют сократить издержки на закупку сырья, общее использование машин и оборудования, оптимизацию транспортных расходов и др. Вертикальная интеграция в сельском хозяйстве предполагает объединение различных звеньев производственной цепочки - от поставщиков семян и удобрений до производителей готовой продукции и ее сбыта. Такая интеграция позволяет снизить затраты на логистику, повысить качество продукции и ускорить ее выпуск на рынок
11. Концентрация в сельском хозяйстве означает сокращение числа сельскохозяйственных предприятий и увеличение их размера и мощности в процессе развития сельского хозяйства. Она может быть вызвана множеством факторов, включая технические инновации, изменения в потребительском спросе, рост населения, изменения в правительственной политике и др. Специфика концентрации в сельском хозяйстве связана с тем, что это отрасль, которая зависит от ресурсов, таких как земля, вода и трудовые ресурсы, а также от природных условий, таких как климат и почва. Поэтому концентрация может привести к различным проблемам, таким как ухудшение качества почвы, повышенное использование удобрений и пестицидов, а также неравномерное распределение доходов и рисков. Направления концентрации в сельском хозяйстве включают объединение фермерских хозяйств, образование крупных хозяйств и корпораций, использование

новых технологий и увеличение производительности труда. Оптимальный размер сельскохозяйственного предприятия зависит от множества факторов, включая доступность ресурсов, климатические условия, технологические возможности, специализацию и конкурентную среду. Оптимальный размер может различаться для разных типов культур и животноводческих производств.

12. Специализация в сельском хозяйстве - это процесс, при котором предприятия или отдельные производители ориентируются на производство определенных видов продукции или услуг, наиболее выгодных и востребованных на рынке. Особенностью специализации в сельском хозяйстве является то, что это отрасль экономики, где важно учитывать ряд факторов, таких как климатические условия, почва, доступность воды и рынок сбыта. Поэтому выбор формы специализации должен основываться на ряде факторов, таких как географическое расположение предприятия, уровень технологической оснащенности, наличие средств и ресурсов для производства определенных видов продукции. Формы специализации в сельском хозяйстве могут быть разнообразными. Например, можно специализироваться на производстве определенного вида культуры, такого как зерновые, овощи, фрукты и т.д. Также можно специализироваться на животноводстве, птицеводстве или рыбоводстве. Важно отметить, что специализация может быть не только в производстве продукции, но и в предоставлении определенных услуг, таких как услуги по организации туризма на сельскохозяйственных предприятиях.

13. Отрасль – это совокупность однородных предприятий и организаций, объединённых общностью функций, выполняемых ими в системе общественного разделения труда.

14. 4

15. 3

16. 1

17. 2

18. 3

19. 3

20. 4

ОЦЕНОЧНЫЕ МАТЕРИАЛЫ ДЛЯ ПРОВЕРКИ СФОРМИРОВАННОСТИ КОМПЕТЕНЦИИ

Направление подготовки/специальность:

Код	23.05.01
Название	Наземные транспортно-технологические средства
Направленность/профиль	Автомобили и тракторы
Шифр компетенции	УК-11
Название компетенции	Способен формировать нетерпимое отношение к проявлениям экстремизма, терроризма, коррупционному поведению и противодействовать им в профессиональной деятельности

Индикаторы достижения компетенции:

Шифр индикатора	УК-11.1
Наименование индикатора	Знать основные положения законодательства, регламентирующего ответственность за правонарушения и преступления в сфере терроризма, экстремизма и коррупции
Шифр индикатора	УК-11.2
Наименование индикатора	Уметь квалифицировать правонарушения в сфере терроризма, экстремизма и коррупции; применять меры юридической ответственности; применять меры обеспечения правомерного поведения субъектов права
Шифр индикатора	УК-11.3
Наименование индикатора	Владеть юридической терминологией в сфере уголовного права, в частности в сфере терроризма, экстремизма и коррупции; навыками работы с правовыми актами в сфере уголовного права; навыками анализа целесообразности применения мер юридической ответственности для обеспечения соблюдения законодательства в сфере терроризма, экстремизма и коррупции

Формирование компетенции:

Дисциплина	Семестр изучения			Шифр индикатора	Задания (тесты, вопросы, задачи, расчетные и ситуационные задачи, кейсы и т.д.)**
	ОФО	ЗФО	ОЗФО		
Правоведение	5	6	6	УК-11.1	1. Автотранспортное право – часть (подотрасль) транспортного права, рассматривающая... 2. Предметом автотранспортного права являются... 3. Под источником права понимают... 4. Конституция Российской Федерации представляет собой... 5. Правонарушения подразделяются на... 6. Что такое объект правоотношения: 1) реальное (материальное или духовное) благо, на использование и охрану которого направлено субъективное право и юридическая обязанность; 2) лицо, к которому вследствие совершения правонарушения применяются меры

				<p>государственного принуждения;</p> <p>3) жизненное обстоятельство, с которым норма права связывает возникновение, изменение и прекращение правоотношения.</p> <p>7. Особой формой реализации права является его:</p> <p>1) соблюдение; 2) исполнение; 3) использование; 4) применение.</p> <p>8. Запрещающие нормы права реализуются в форме:</p> <p>1) исполнения; 2) соблюдения; 3) использования; 4) применения.</p> <p>9. На первой стадии применения права происходит:</p> <p>1) юридическое квалифицирование; 2) установление фактических обстоятельств дела;</p> <p>3) исполнение решения по делу;</p> <p>4) вынесение решения по делу.</p> <p>10. Укажите, какой из нижеперечисленных признаков отличает акт применения права от иных видов нормативно-правовых актов:</p> <p>1) законность; 2) письменная форма; 3) факт издания государственным органом; 4) обладание юридической силой только в конкретных случаях.</p>
Правоведение	5	6	6	<p>УК-11.2</p> <p>1. Объектами правоотношений являются...</p> <p>2. Под транспортными отношениями понимаются такие общественные отношения, которые...</p> <p>3. Правовая система представляет собой...</p> <p>4. Предметом правового регулирования в отраслях права являются...</p> <p>5. Методы правового регулирования представляют собой...</p> <p>6. Деятельность компетентных государственных органов по реализации правовых норм в конкретных жизненных обстоятельствах путем вынесения индивидуальных правовых предписаний называется:</p> <p>1) применением права; 2) использованием права;</p> <p>3) соблюдением права; 4) исполнением права.</p> <p>7. Укажите неверное утверждение. Непосредственной формой реализации права является:</p> <p>1) использование права; 2) соблюдение права;</p> <p>3) исполнение права; 4) применение права.</p> <p>8. К общеправовым принципам не относится:</p> <p>1) принцип равенства всех перед законом;</p> <p>2) принцип социальной справедливости;</p> <p>3) принцип равенства всех субъектов правоотношения;</p> <p>4) принцип гуманизма.</p> <p>9. Какой способ правового регулирования состоит в предоставлении субъектам прав на совершение определенных положительных действий:</p> <p>1) запрет; 2) обязывание; 3) дозволение.</p> <p>10. Возникающее в связи с правонарушением особое правоотношение между государством в лице его специальных органов и правонарушителем, на которого возлагается обязанность претерпеть предусмотренные законом лишения и неблагоприятные последствия за совершенное правонарушение.</p>

				<p>1) моральная ответственность; 2) политическая ответственность; 3) юридическая ответственность. 11.Право – это... 12. Правовая норма регулирует... 13. Законодательство в области автомобильного транспорта – это... 14. Под субъектом правоотношений понимают... 15. Под транспортными отношениями понимаются такие общественные отношения, которые... 16. Федеральным органом исполнительной власти, осуществляющим функции контроля и надзора в сфере гражданской авиации, морского, внутреннего водного, железнодорожного, автомобильного, промышленного транспорта и дорожного хозяйства является</p> <p>а) Российская транспортная инспекция б) Федеральное дорожное агентство в) Федеральная служба по надзору в сфере транспорта г) Министерство транспорта РФ</p> <p>17. Определение «совокупность приемов, способов, средств воздействия на общественные отношения, связанные с транспортной деятельностью» относится к понятию</p> <p>а) перевозка как гражданско-правовая категория б) Метод правового регулирования транспортного права в) предмет транспортного права г) институт транспортного права</p> <p>18. В ведении Министерства транспорта РФ не находится</p> <p>а) Федеральная служба по надзору в сфере транспорта б) Федеральное агентство морского и речного транспорта в) Федеральное дорожное агентство г) Федеральная таможенная служба</p> <p>19. Федеральным органом исполнительной власти, осуществляющим функции по оказанию государственных услуг и управления государственным имуществом в сфере автомобильного транспорта, является</p> <p>а) Федеральное дорожное агентство б) Федеральная служба по надзору в сфере транспорта в) Министерство транспорта РФ г) Российская транспортная инспекция</p> <p>20. Структурой федерального органа исполнительной власти в области транспорта, осуществляющей управление автомобильным транспортом, является</p> <p>а) Министерство транспорта РФ б) служба автомобильного и городского пассажирского транспорта в) Департамент автомобильного транспорта г) Федеральное дорожное агентство</p>
Правоведение	5	6	6	УК-11.3 1. Договор складского хранения предусматривает...

				<p>2. Договор хранения вещей в камерах хранения является...</p> <p>3. Согласно ГК РФ по договору подряда одна сторона...</p> <p>4. Страхование рассматривается как отношения по...</p> <p>5. Страховой риск – это...</p> <p>6. Часть нормы, которая содержит указание на фактические условия реализации нормы, называется:</p> <p>1) гипотеза; 2) диспозиция; 3) санкция; 4) поощрение; 5) наказание</p> <p>7. Форма реализации предписывающих правовых норм, состоящая в реализации возложенных на субъектов права юридических обязанностей, называется:</p> <p>1) исполнением; 2) использованием; 3) применением;</p> <p>4) соблюдением; 5) послушанием</p> <p>8. Форма реализации запрещающих правовых норм, когда субъекты права должны воздержаться от определенных вариантов поведения под угрозой, наказания называется:</p> <p>1) исполнением; 2) использованием; 3) применением;</p> <p>4) соблюдением; 5) наказанием</p> <p>9. Осуществляемая в специально установленных законом формах государственно-властная, организующая деятельность компетентных органов по реализации норм права в конкретном случае и вынесение индивидуально-правовых актов (актов применения права) называется:</p> <p>1) исполнением права; 2) использованием права;</p> <p>3) применением права; 4) соблюдением права; 5) законотворчеством</p> <p>10. Правоспособность юридического лица возникает:</p> <p>1) С момента заключения учредительного договора</p> <p>2) С момента государственной регистрации юридического лица</p> <p>3) С момента заключения сделки</p> <p>11. Правовая система представляет собой...</p> <p>12. Методы правового регулирования представляют собой...</p> <p>13. Под источником права понимают...</p> <p>14. Конституция Российской Федерации представляет собой...</p> <p>15. Правонарушения подразделяются на...</p> <p>16. Внутренняя структура права представляет собой</p> <p>1) совокупность норм, институтов, подотраслей и отраслей права</p> <p>2) гипотезу, диспозицию и санкцию</p> <p>3) совокупность законов и подзаконных актов.</p> <p>17. Какой из перечисленных ниже нормативно – правовых актов не относится к подзаконным:</p> <p>1) конституция; 2) указ президента;</p> <p>3) постановление правительства; 4) приказ министра.</p> <p>18. Какой нормативный акт обладает наивысшей юридической силой.</p> <p>1) постановление Правительства РФ; 2) федеральный закон;</p> <p>3) Конституция РФ; 4) Указ Президента.</p> <p>19. Назовите два критерия деления права на отрасли:</p>
--	--	--	--	--

				<p>1) предмет правового регулирования; 2) юридическое единство правовых норм; 3) наличие подотраслей права; 4) соотношение с другими отраслями права; 5) метод правового регулирования.</p> <p>20. Укажите, какой из перечисленных элементов является частью системы права: 1) закон; 2) институт права; 3) правовой обычай; 4) метод правового регулирования.</p>
--	--	--	--	--

Ключи к заданиям:

Дисциплина	Семестр изучения			Шифр индикатора	Ключи к заданиям
	ОФО	ЗФО	ОЗФО		
Правоведение	5	6	6	УК-11.1	<p>1. Автотранспортное право – часть (подотрасль) транспортного права, рассматривающая... совокупность правовых норм, регулирующих общественные отношения в области автотранспортной деятельности.</p> <p>2. Предметом автотранспортного права являются... автотранспортные отношения и их правовое регулирование основными и другими комплексными отраслями права и специальным автотранспортным законодательством.</p> <p>3. Под источником права понимают... конкретную форму выражения правовых норм.</p> <p>4. Конституция Российской Федерации представляет собой... нормативно-правовой акт наивысшей юридической силы.</p> <p>5. Правонарушения подразделяются на... проступки и преступления.</p> <p>6. - 3 7. - 2 8. - 1 9. - 1 10. – 2</p>
Правоведение	5	6	6	УК-11.2	<p>1. Объектами правоотношений являются... предметы и явления, на которые направлены складывающиеся правоотношения.</p> <p>2. Под транспортными отношениями понимаются такие общественные отношения, которые... возникают и складываются между участниками транспортной деятельности и предметом которых является эта транспортная деятельность.</p> <p>3. Правовая система представляет собой... взаимосвязанную совокупность правовых норм, упорядоченную по отраслям права и входящим в их состав институтам права.</p> <p>4. Предметом правового регулирования в отраслях права являются...</p>

					<p>определенные совокупности однородных общественных отношений: имущественные, финансовые, административные, бюджетные, трудовые, транспортные, семейные, уголовные и пр., на основании которых получает название соответствующая отрасль права.</p> <p>5. Методы правового регулирования представляют собой... совокупность способов воздействия правовых норм на рассматриваемые общественные отношения.</p> <p>6. – 4</p> <p>7. – 1</p> <p>8. – 4</p> <p>9. – 1</p> <p>10. – 2.</p> <p>11. Право – это... совокупность правил поведения, установленных или санкционированных государством и носящих общеобязательный характер.</p> <p>12. Правовая норма регулирует... права и обязанности субъектов правоотношений – физических лиц, юридических лиц, органов государственной власти и местного самоуправления.</p> <p>13. Законодательство в области автомобильного транспорта – это... совокупность нормативно-правовых актов, регулирующих автотранспортные отношения.</p> <p>14. Под субъектом правоотношений понимают... лицо, орган государственного управления, орган местного самоуправления, наделенные по закону способностью иметь права и принимать на себя юридические обязанности.</p> <p>15. Под транспортными отношениями понимаются такие общественные отношения, которые... возникают и складываются между участниками транспортной деятельности и предметом которых является эта транспортная деятельность.</p> <p>16. в</p> <p>17. б</p> <p>18. г</p> <p>19. а</p> <p>20. г</p>
Правоведение	5	6	6	УК-11.3	<p>1. Договор складского хранения предусматривает... хранение на товарном складе.</p> <p>2. Договор хранения вещей в камерах хранения является... публичным договором.</p> <p>3. Согласно ГК РФ по договору подряда одна сторона... обязуется выполнить работу и сдать ее результат заказчику, а заказчик обязуется принять результат и оплатить работы.</p>

				<p>4. Страхование рассматривается как отношения по... защите имущественных интересов физических и юридических лиц, возникающие при наступлении определенных событий – страховых случаев, сопряженных с причинением ущерба.</p> <p>5. Страховой риск – это... предполагаемое событие, на случай наступления которого проводится страхование.</p> <p>6. – 2</p> <p>7. – 1</p> <p>8. – 2</p> <p>9. – 4</p> <p>10. – 2.</p> <p>11. Правовая система представляет собой... взаимосвязанную совокупность правовых норм, упорядоченную по отраслям права и входящим в их состав институтам права.</p> <p>12. Методы правового регулирования представляют собой... совокупность способов воздействия правовых норм на рассматриваемые общественные отношения.</p> <p>13. Под источником права понимают... конкретную форму выражения правовых норм.</p> <p>14. Конституция Российской Федерации представляет собой... нормативно-правовой акт наивысшей юридической силы.</p> <p>15. Правонарушения подразделяются на... проступки и преступления.</p> <p>16. - 2</p> <p>17. - 4</p> <p>18. - 2</p> <p>19. - 3</p> <p>20. - 1</p>
--	--	--	--	---

ОЦЕНОЧНЫЕ МАТЕРИАЛЫ ДЛЯ ПРОВЕРКИ СФОРМИРОВАННОСТИ КОМПЕТЕНЦИИ

Направление подготовки/специальность:

Код	23.05.01
Название	Наземные транспортно-технологические средства
Направленность/профиль	Автомобили и тракторы

Шифр компетенции	ОПК-1
Название компетенции	Способен ставить и решать инженерные и научно-технические задачи в сфере своей профессиональной деятельности и новых междисциплинарных направлений с использованием естественнонаучных, математических и технологических моделей

Индикаторы достижения компетенции:

Шифр индикатора	ОПК-1.1
Наименование индикатора	Демонстрирует знания основных понятий и фундаментальных знаний законов физики, применяет методы теоретического и экспериментального исследования физических явлений, процессов и объектов

Шифр индикатора	ОПК-1.2
Наименование индикатора	Применяет методы теоретического и экспериментального исследования объектов, процессов, явлений, проводит эксперименты по заданной методике и анализирует их результаты в сфере своей профессиональной деятельности и новых междисциплинарных направлений.

Шифр индикатора	ОПК-1.3
Наименование индикатора	Знает основные понятия и законы химии, способен объяснять сущность химических явлений и процессов

Шифр индикатора	ОПК-1.4
Наименование индикатора	Знает основы высшей математики, способен представить математическое описание процессов, использует навыки математического описания моделируемого процесса (объекта) для решения инженерных и научно-технических задач в сфере своей профессиональной деятельности

Шифр индикатора	ОПК-1.5
Наименование индикатора	Способен выполнять мониторинг, прогнозирование и оценку экологической безопасности действующих, вновь строящихся и реконструируемых объектов

Шифр индикатора	ОПК-1.6
Наименование индикатора	Применяет для решения экологических проблем инженерные методы и современные научные знания о проектах и конструкциях технических устройств, предусматривающих сохранение экологического равновесия и обеспечивающих безопасность жизнедеятельности

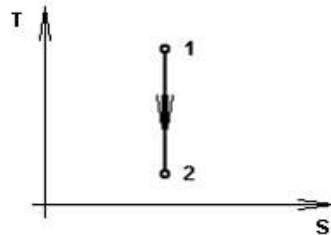
Шифр индикатора	ОПК-1.7
Наименование индикатора	Применяет знание основных законов математических, естественно-научных и общепрофессиональных дисциплин, необходимых для решения инженерных и научно-технических задач в сфере своей профессиональной деятельности

Формирование компетенции:

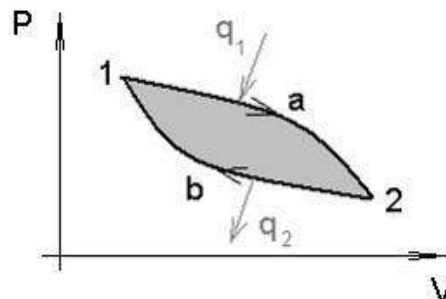
Дисциплина	Семестр изучения			Шифр индикатора	Задания (тесты, вопросы, задачи, расчетные и ситуационные задачи, кейсы и т.д.)**
	ОФ О	ЗФ О	ОЗФ О		
Физика	1,2	1	1	ОПК-1.1	<p><u>№ 1.</u> Тангенциальное ускорение направлено по...</p> <ol style="list-style-type: none"> 1) радиусу к центру кривизны траектории 2) нормали к касательной 3) касательной к траектории 4) радиусу от центра кривизны траектории <p><u>№ 2.</u> Скорость прямолинейного движения материальной точки подчиняется закону $v = 1 + 2t^2$ м/с. Кинематическое уравнение движения $x(t)$ имеет вид...</p> <ol style="list-style-type: none"> 1) $x(t) = t + 2t^3 / 3$ 2) $x(t) = 2t + 2t^2$ 3) $x(t) = 4t$ 4) $x(t) = 2t^3 / 3$ <p><u>№ 3.</u> Момент инерции – это мера придвижении.</p> <p><u>№ 4.</u> Основной закон динамики вращательного движения имеет вид...</p> <ol style="list-style-type: none"> 1) $\vec{M} = I\vec{\varepsilon}$ 2) $\vec{L} = I\vec{\omega}$ 3) $I = mr^2$ 4) $I = I_o + md^2$ <p><u>№ 5.</u> В (кг·м²)/с измеряется....</p> <ol style="list-style-type: none"> 1) момент инерции 2) момент силы 3) момент импульса 4) угловое ускорение
Термодинамика и теплопередача	5	6	6	ОПК-1.1	<p>№ 1. Теплоёмкость, определенная при постоянном давлении называется: Варианты ответов: 1) изохорной; 2) изобарной; 3) истинной; 4) средней.</p> <p>№ 2. Закон Майера утверждает что: Варианты ответов: 1) $\mu C_V = 4.115 \cdot z$; 2) $\mu C_P = \mu C_V + \mu R$; $k = \frac{\mu C_P}{\mu C_V} = \frac{C_P}{C_V}$ 3) $C_P + C_V = R$; 4) $\mu C_V = C_V$.</p>

№3. Связь между параметрами для изохорного процесса имеет вид: _____

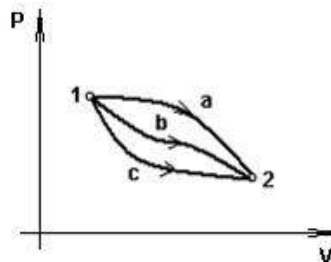
№ 4. В процессе 1-2 давление



№ 5. Площадь цикла 1a2b1 является



№ 6. Газ совершает наибольшую работу расширения в процессе



Электротехника,
электроника и
электропривод

4

6

5

ОПК-1.1

№1. Второй закон Кирхгофа:
Варианты ответов:

1) $\sum EI = \sum I^2 R$;

2) $\sum I = 0$;

3) $\sum IR = \sum E$;

$$4) \sum E = \sum E q + \sum I.$$

№ 2. Уравнение баланса мощностей:

Варианты ответов:

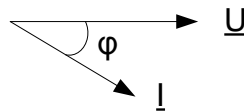
$$1) \sum EI = \sum I^2 R;$$

$$2) \sum I = 0;$$

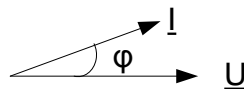
$$3) \sum IR = \sum E;$$

$$4) \sum E = \sum E q + \sum I.$$

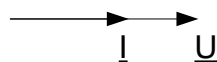
№ 3. Сопротивления пассивной электрической цепи для векторной диаграммы носит характер.....



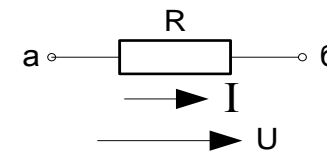
№ 4. . Характер сопротивления пассивной электрической цепи для векторной диаграммы носит характер.....



№ 5. . Характер сопротивления пассивной электрической цепи для векторной диаграммы.....



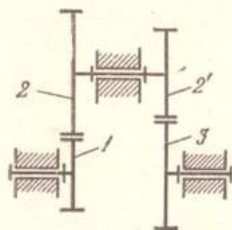
№ 6. Если сопротивление участка $R = 100$ Ом, а сила тока в цепи $I = 3$ а, то падение



напряжения на этом участке составит.....

				<p>этой линии? _____</p> <p>2. Пусть в пространстве прямые линии L_1 и L_2 заданы каноническими уравнениями $\frac{x-x_1}{m_1} = \frac{y-y_1}{n_1} = \frac{z-z_1}{p_1}$ и $\frac{x-x_2}{m_2} = \frac{y-y_2}{n_2} = \frac{z-z_2}{p_2}$. Как аналитически выразить условие пересечения этих линий? _____</p> <p>3. Дайте определение предела функции в предельной точке её области определения. _____</p> <p>4. Функция $g(x)$ называется <i>непрерывной в точке</i> $a \in R$, если ...</p> <p>5. Бесконечно малые при $x \rightarrow k$ величины $\alpha(x)$ и $\beta(x)$ называют <i>эквивалентными</i> при $x \rightarrow k$ и пишут $\alpha(x) \sim \beta(x)$, если ...</p>
Физика	1,2	1	1	<p>ОПК-1.2</p> <p>№ 1. Массивное симметричное тело, вращающееся с большой угловой скоростью вокруг оси симметрии, называется</p> <p>№ 2. Уравнение $x'' + 2\beta x' + \omega_0^2 x = 0$ является дифференциальным уравнением....</p> <ol style="list-style-type: none"> затухающих колебаний вынужденных колебаний гармонических колебаний <p>№ 3. Складываются два гармонических колебания одного направления с одинаковыми периодами. Результирующее колебание имеет максимальную амплитуду при разности фаз, равной ...</p> <ol style="list-style-type: none"> π $\pi/2$ $\pi/4$ 0 <p>№ 4. Резкое возрастание амплитуды вынужденных колебаний при приближении частоты ω_B вынуждающей силы к собственной частоте ω_0 механической системы, называется</p> <p>№ 5. Упругие волны с частотами, меньше 16 Гц, называются</p>
Химия	4	4	4	<p>ОПК-1.2</p> <ol style="list-style-type: none"> Формулы кислотных оксидов: 1) CO_2 и CaO; 2) CO_2 и SO_3; 3) K_2O и Al_2O_3 Формула сероводородной кислоты: 1) H_2S; 2) H_2SO_4; 3) H_2SO_3 К реакциям обмена относится: <ol style="list-style-type: none"> $\text{CaO} + \text{H}_2\text{O} \rightarrow \text{Ca(OH)}_2$; 2) $\text{Cu(OH)}_2 \rightarrow \text{CuO} + \text{H}_2\text{O}$; 3) $\text{KOH} + \text{HNO}_3 \rightarrow \text{KNO}_3 + \text{H}_2\text{O}$ Электролиты, при диссоциации которых образуются катионы металла, и анионы кислотного остатка называются: 1) кислотами; 2) солями; 3) основаниями. Сокращенное ионное уравнение реакции $\text{H}^+ + \text{OH}^- \rightarrow \text{H}_2\text{O}$ соответствует взаимодействию в растворе: 1) гидроксида калия и соляной кислоты; 2) гидроксида меди (II) и соляной кислоты; 3) гидроксида меди (II) и кремниевой кислоты
Начертательная геометрия и инженерная	1	1	1	<p>ОПК-1.2</p> <ol style="list-style-type: none"> Метод Г.Монжа предпо лагает проецирование точки на: <ol style="list-style-type: none"> плоскость проекций плоскости проекций

<p>графика</p>					<p>3.3 плоскости проекций 4.4 плоскости проекций</p> <p>2. При пересечении плоскостью многогранника (например, призмы, пирамиды) в сечении получается:</p> <ol style="list-style-type: none"> 1.многоугольник с вершинами, расположенными на ребрах многогранника; 2.многогранник с вершинами, расположенными на медианах многогранника; 3.многоугольник с вершинами, расположенными на гранях многогранника <p>3. Какую проекцию относят к аксонометрической:</p> <ol style="list-style-type: none"> 1.прямоугольную 2.фронтальную 3.прямоугольную изометрическую 4.косоугольную 5.центральную <p>4. Плоскость, на которой получают изображение геометрического объекта, называют...</p> <ol style="list-style-type: none"> 1.плоскостью изображений 2.плоскостью проекций 3.плоскостью отображений 4.плоскостью чертежа <p>5. К какому октанту относятся знаки координат X, -Y, -Z (укажите правильный ответ):</p> <ol style="list-style-type: none"> 1.первый 2.третий 3.шестой 4.восьмой
<p>Теория механизмов и машин</p>	<p>4</p>	<p>4</p>	<p>4</p>	<p>ОПК-1.2</p>	<p>1. <u>Кинематической пары какого класса не существует?</u></p> <ol style="list-style-type: none"> а) второго; б) третьего; в) пятого; г) шестого. <p>2. <u>Определить степень подвижности механизма и найти его класс.</u></p>



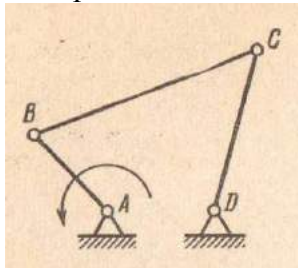
3. Сколько степеней свободы имеет абсолютно твердое тело, свободно движущееся в пространстве?

- а) одну;
- б) две;
- в) пять;
- г) шесть.

4. Сколько степеней свободы имеет кинематическая пара пятого класса?

- а) одну;
- б) две;
- в) пять;
- г) четыре.

5. Определить степень подвижности механизма и найти его класс.



Детали машин и основы конструирования

5

6

6

ОПК-1.2

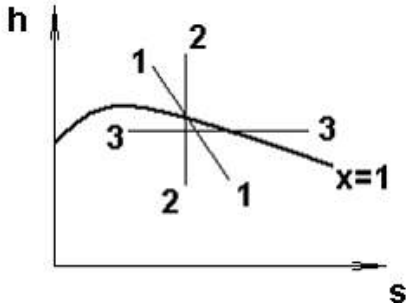
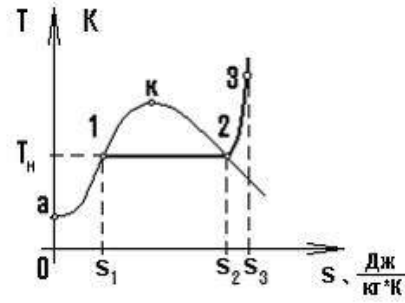
1. Чему равно число зубьев цилиндрического колеса, если число зубьев шестерни $Z_1=20$, а передаточное число передачи $U = 5$?

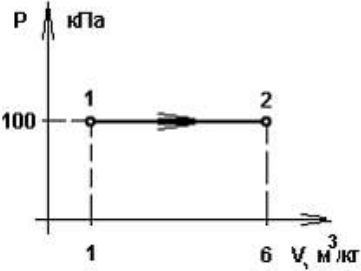
- 1) 4;
- 2) 15;
- 3) 100;
- 4) 150.

2. Чему равен диаметр внутреннего кольца подшипника 308?

- 1) 20мм;
- 2) 40мм;
- 3) 10мм;
- 4) 100мм.

3. Чему равно передаточное число передачи, если $n_1=1400 \text{ мин}^{-1}$, $n_2=700 \text{ мин}^{-1}$?

				<p>1) 4; 3) 2; 2) 0,5; 4) 8.</p> <p>4. Чему равна угловая скорость ω_1 ведущего вала цепной передачи, если ведомый вал имеет угловую скорость $\omega_2 = 20 \text{ с}^{-1}$, числа зубьев звездочек $Z_1 = 25, Z_2 = 75$?</p> <p>1) 60 с^{-1}; 3) 20 с^{-1}; 2) 6 с^{-1}; 4) 25 с^{-1}.</p> <p>5. Какое обозначение имеет резьба метрическая с наружным диаметром 20мм, шагом 1мм, левая ?</p> <p>1) M20; 3) M20×1 LH; 2) M20×1,5; 4) M20LH.</p>
Термодинамика и теплопередача	5	6	6	<p>ОПК-1.2</p> <p>№ 1. Смесь сухого воздуха и насыщенного водяного пара, образованная механическим перемешиванием называется</p> <p>№ 2. Единственное состояние, в котором могут одновременно находиться в равновесии пар, вода и лед, называется</p> <p>№ 3. Дросселированию водяного пара соответствует процесс ...</p>  <p>№ 4. Количество теплоты, расходуемой на перегрев пара соответствует</p>  <p>Варианты ответов: 1. площади $0a1S_1$</p>

				<p>2. площади $23S_3S_2$</p> <p>3. площади $0a123S_3$</p> <p>4. площади $12S_2S_1$</p> <p>№ 5. Работа расширения в [Дж/кг] в процессе 1-2 равна</p> 
Химия	4	4	4	<p>ОПК-1.3</p> <p>1. Формула основания и кислоты соответственно: 1) $\text{Ca}(\text{OH})_2$ и $\text{Be}(\text{OH})_2$; 2) NaOH и KHSO_4; 3) $\text{Al}(\text{OH})_3$ и HNO_3</p> <p>2. Формула сульфита натрия: 1) Na_2SO_4; 2) Na_2SO_3; 3) Na_2S</p> <p>3. К реакциям замещения относится: 1) $\text{Ca} + \text{H}_2\text{SO}_4 \rightarrow \text{CaSO}_4 + \text{H}_2$; 2) $\text{Cu}(\text{OH})_2 \rightarrow \text{CuO} + \text{H}_2\text{O}$; 3) $\text{KOH} + \text{HNO}_3 \rightarrow \text{KNO}_3 + \text{H}_2\text{O}$</p> <p>4. Электролиты, при диссоциации которых образуются катионы металла и гидроксид-ионы называются: 1) солями; 2) кислотами; 3) основаниями.</p> <p>5. Сокращенное ионное уравнение реакции $\text{Ba}^{2+} + \text{SO}_4^{2-} \rightarrow \text{BaSO}_4$ соответствует взаимодействию в растворе: 1) карбоната бария и сульфата натрия; 2) нитрата бария и серной кислоты; 3) гидроксида бария и оксида серы (VI).</p>
Математика	1-4	1-2	1-3	<p>ОПК-1.4</p> <p>1. Задание (выберите один вариант ответа). Предел $\lim_{x \rightarrow \infty} \frac{2x^3 - x^2 + 1}{4 + 2x - x^2 - 5x^3}$ равен...</p> <p>Варианты ответов:</p> <p>1) $\frac{1}{4}$</p> <p>2) $\frac{2}{5}$</p> <p>3) $-\frac{2}{5}$</p> <p>4) $-\frac{1}{5}$</p> <p>2. Задание (выберите один вариант ответа). Производная функциональной зависимости $y = x^3 - \frac{4}{x} + \sqrt[3]{x^2} + 2$ равна...</p> <p>Варианты ответов:</p>

$$1) 3x^2 + \frac{4}{x^2} + \frac{2}{\sqrt[3]{x}}$$

$$2) 3x^2 + \frac{4}{x^2} + \frac{2}{\sqrt[3]{x}} + 2$$

$$3) 3x^2 - \frac{4}{x^2} + \frac{2}{\sqrt[3]{x}}$$

$$4) 3x^2 - 4 \ln x + \frac{2}{\sqrt[3]{x}}$$

3. **Задание** (выберите один вариант ответа).

Частная производная $\frac{\partial z}{\partial x}$ функциональной зависимости $z = \arcsin(x^2 y)$ равна...

Варианты ответов:

$$1) \frac{2xy}{\sqrt{1-x^4 y^2}}$$

$$2) \frac{2xy}{\sqrt{1+x^4 y^2}}$$

$$3) \frac{x^2}{\sqrt{1-x^4 y^2}}$$

$$4) \frac{x^2}{\sqrt{1+x^4 y^2}}$$

4. **Задание** (выберите один вариант ответа).

Неопределённый интеграл $\int x^2 \ln x dx$ равен...

Варианты ответов:

$$1) \frac{x^3}{9} (\ln x - 1) + C$$

$$2) \frac{x^3}{9} (3 \ln x + 1) + C$$

$$3) \frac{x^3}{9} (3 \ln x - 1) + C$$

$$4) \frac{x^2}{3} (x \ln x - 1) + C$$

5. **Задание** (выберите один вариант ответа).

Площадь фигуры над осью Ox под графиком функциональной зависимости

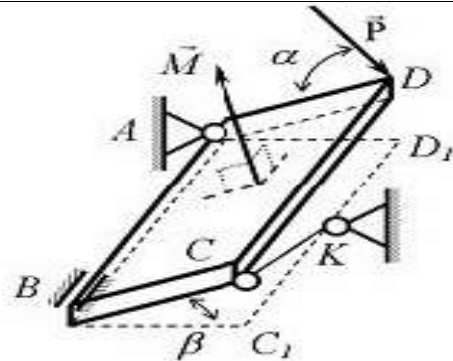
$y = \frac{1}{x^2}$, $x \in [1; 2]$ равна...

Варианты ответов:

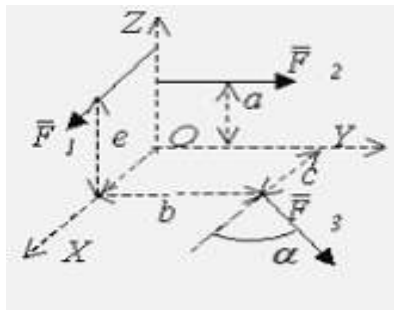
$$1) \frac{3}{4}$$

$$2) 1$$

					<p>3) $\frac{1}{4}$ 4) $\frac{1}{2}$</p>
Теоретическая механика	2-3	2-3	2-3	ОПК-1.4	<p>№1. Реакция сферического шарнира направлена ... Варианты ответов:</p> <ol style="list-style-type: none"> произвольно в пространстве произвольно в плоскости, перпендикулярной оси шарнира перпендикулярно плоскости, на которой находится шарнира вдоль оси шарнира <p>№2. При освобождении объекта равновесия от связей реакции опор имеют различное количество неизвестных составляющих. Если опорой является невесомый стержень, закрепленный шарнирно на концах, то запишите число, которое соответствует числу составляющих реакции стержня .</p> <p>№3. Реакция опоры в точке А правильно направлена на рисунке Варианты ответов:</p>  <p>1. </p> <p>2. </p> <p>3. </p> <p>4. </p> <p>№ 4. Полная реакция связи в точке А имеет _____ составляющих</p>



№ 5. Две силы, изображенные на рисунке, параллельные соответственно координатным осям OX и OY, пересекают ось OZ. Сила находится в плоскости OXY и составляет с осью OX угол α . Расстояния на рисунке заданы и соответственно равны a , b , c и e . Проекция главного момента системы сил, изображенных на рисунке, на ось Z равна:



Варианты ответов:

1. $M_Z(\bar{F}) = cF_3 \sin \alpha - bF_3 \cos \alpha$
2. $M_Z(\bar{F}) = -bF_3 \sin \alpha + cF_3 \cos \alpha$
3. $M_Z(\bar{F}) = cF_3 \cos \alpha - bF_3 \sin \alpha$
4. $M_Z(\bar{F}) = bF_3 \sin \alpha + cF_3 \cos \alpha$

Экология	1	1	2	ОПК-1.5	<ol style="list-style-type: none"> 1. Биосфера - ... 2. Пищевые цепи детритные начинаются с ... 3. Используют мутуализм в растительном и животном мире как... 4. Организация международного сотрудничества в области охраны окружающей среды: ... 5. Организация ООПТ для...
Экология	1	1	2	ОПК-1.6	<ol style="list-style-type: none"> 1. Колебание численности и продуктивности популяции в виде волнообразной кривой (рост, падение, рост)... а. миграция б. флуктуация

				<p>в. фотопериодизм г. распределение</p> <p>2. Количество особей, производимое популяцией в единицу времени (час, месяц, год), называется...</p> <p>а. плотность популяции б. рождаемость популяции в. численность популяции г. возрастная структура</p> <p>3. Передвижение организмов (популяции) с мест постоянного обитания называется...</p> <p>а. саморегуляция б. конвенгерция в. миграция г. районирование</p> <p>4. Совокупность популяций, населяющих определенную территорию (биотоп) называется ...</p> <p>а. вид б. биосфера в. биогеоценоз г. биоценоз</p> <p>5. Сбалансированная интенсивность рождаемости и смертности в популяциях указывает на...</p> <p>а. сокращение б. стабильность в. рост численности популяции г. колебания численности</p>
Теоретическая механика	2-3	2-3	2-3	<p>ОПК-1.7</p> <p>№ 1. Равенства, определяющие проекции скорости точки на координатные оси: Варианты ответов:</p> <p>1. $V_x = \frac{d^2x}{dt^2}, V_y = \frac{d^2y}{dt^2}, V_z = \frac{d^2z}{dt^2}$</p> <p>2. $V_x = \frac{dx}{dt}, V_y = \frac{dy}{dt}, V_z = \frac{dz}{dt}$</p> <p>3. $V_x = \frac{dS_x}{dt}, V_y = \frac{dS_y}{dt}, V_z = \frac{dS_z}{dt}$</p> <p>4. $V_x = \frac{dx}{dV}, V_y = \frac{dy}{dV}, V_z = \frac{dz}{dV}$</p> <p>№ 2. Какому случаю соответствует прямолинейное равномерное движение точки: Варианты ответов:</p>

- 1). $a_\tau \neq 0, a_n = 0$ 2). $a_\tau = 0, a_n \neq 0$ 3). $a_\tau \neq 0, a_n \neq 0$ | 4). $a_\tau = 0, a_n = 0$

№ 3. Какому случаю соответствует криволинейное неравномерное движение точки:
Варианты ответов:

- 1). $a_\tau \neq 0, a_n = 0$ 2). $a_\tau = 0, a_n \neq 0$ 3). $a_\tau \neq 0, a_n \neq 0$ 4). $a_\tau = 0, a_n = 0$

№ 4. Теорема об изменении кинетической энергии материальной точки определяется по формуле:

Варианты ответов:

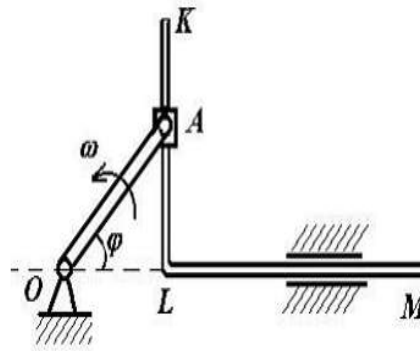
- 1) $mv^2 - mv_0^2 = \sum_i A_i$ 2) $\frac{mv^2}{2} - \frac{mv_0^2}{2} = \sum_i A_i$ 3) $mv - mv_0 = \sum_i A_i$ 4) $\frac{mv^2}{2} - \frac{mv_0^2}{2} = \sum_i F_i$

№ 5. Укажите дифференциальное уравнение вращательного движения твердого тела вокруг неподвижной оси:

Варианты ответов:

- 1) $\frac{d\omega_z}{dt} = \sum_i M_z(\bar{F}_i)$ 2) $J_z \frac{d\omega_z}{dt} = \sum_i \bar{F}_i$ 3) $J_z \frac{d\varphi}{dt} = \sum_i M_z(\bar{F}_i)$ 4) $J_z \frac{d\omega_z}{dt} = \sum_i M_z(\bar{F}_i)$

В кривошипно-кулиском механизме кривошип $OA=10$ см вращается с угловой скоростью $\omega = 6$ с⁻¹.



В тот момент, когда угол $\varphi = 45^\circ$,

относительная скорость V_r (см/с) ползуна А равна ...

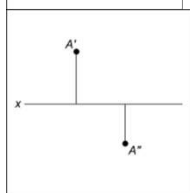
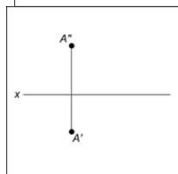
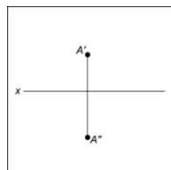
№ 6.

геометрия и инженерная графика

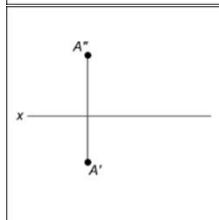
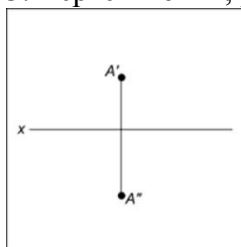
вариантов ответа):

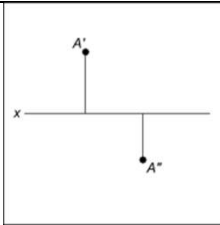
1. натуральную величину треугольника;
2. углы наклона отрезка прямой к плоскостям проекций;
3. натуральную величину отрезка прямой; площадь треугольника

2. Чертеж точки, расположенной в 1 октанте, представлен на чертеже:

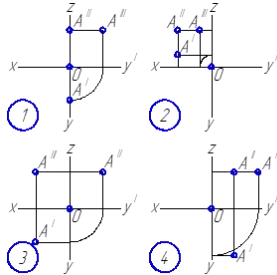


3. Чертеж точки, расположенной в 3 октанте, представлен на чертеже:





4. Какой эпюр построен неверно?



5. Плоскости, параллельные плоскости проекций, называются плоскостями:

1. профильными
2. плоскостями;
3. уровня;
4. проецирующими;
5. общего положения

Теория механизмов
и машин

4

4

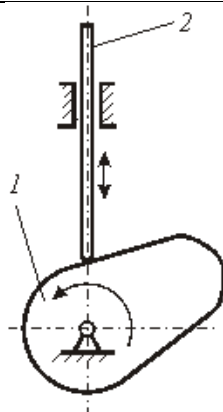
4

ОПК-1.7

1. В состав механизма может входить ...

- а) только одно неподвижное звено
- б) не менее одного и не более двух неподвижных звеньев
- в) любое число подвижных звеньев
- г) два или более подвижных звеньев

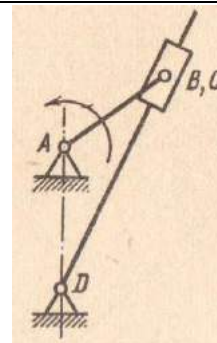
2. Определить степень подвижности механизма и найти его класс.



3. Звено механизма, которому задается движение, преобразуемое механизмом в требуемые движения других звеньев, называется ...

1. Входным звеном
2. Ведущим звеном
3. Выходным звеном
4. Стойкой

4. Определить степень подвижности механизма и найти его класс.



5. Кинематическая цепь, в которой все звенья входят, как минимум, в две кинематические пары называется ...

1. замкнутой
2. незамкнутой
3. плоской
4. пространственной

Сопротивление
материалов

4

6

5

ОПК-1.7

1. Условие прочности вала длиной l , имеющее круглое поперечное сечение площадью F , полярный момент инерции I_p , момент сопротивления W_p , нагруженного крутящим моментом

$M_{кр}$, имеет вид:

$$\frac{M_{кр} \cdot l}{I_P} \leq [\tau]$$

1. $\tau = \frac{M_{кр}}{I_P}$

$$\frac{M_{кр}}{I_P} \leq [\tau]$$

2. $\tau = \frac{M_{кр}}{I_P}$

$$\frac{M_{кр} \cdot l}{F}$$

3. $\tau = \frac{M_{кр} \cdot l}{F}$

$$\frac{M_{кр} \cdot l}{W_P} \leq [\tau]$$

4. $\tau = \frac{M_{кр} \cdot l}{W_P}$

$$\frac{M_{кр}}{W_P} \leq [\tau]$$

5. $\tau = \frac{M_{кр}}{W_P}$

2. Условие прочности для балки с площадью поперечного сечения F , осевым моментом инерции I , осевым моментом сопротивления W , нагруженного изгибающим моментом M , имеет вид:

$$\frac{M}{F} \leq [\sigma]$$

1. $\sigma = \frac{M}{F}$

$$\frac{M}{W} \leq [\sigma]$$

2. $\sigma = \frac{M}{W}$

$$M \cdot F \leq [\sigma]$$

3. $\sigma = M \cdot F$

$$\frac{M}{I} \leq [\sigma]$$

4. $\sigma = \frac{M}{I}$

5. $\sigma = M \cdot W$

3. Условие прочности при прямом изгибе стержня , выполненного из пластичного материала, имеет вид:

1. $\max \sigma \leq [\sigma]$

2. $\max \sigma \leq \sigma_T$

3. $\max \sigma \leq \sigma_B$

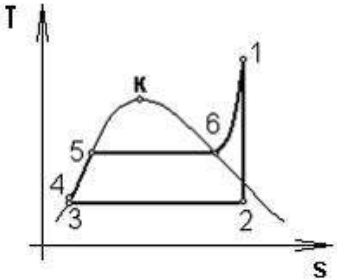
4. $[\sigma] \leq \sigma_T$

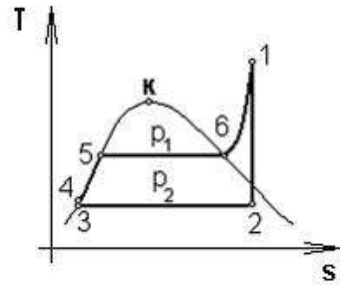
4. Закон Гука при растяжении-сжатии стержня выражает формула:

$$\frac{N}{F}$$

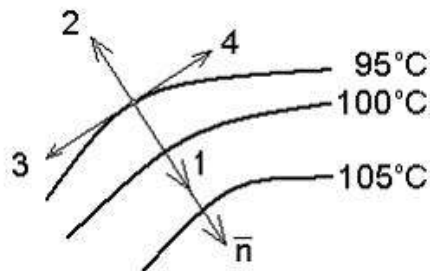
1. $\sigma = \frac{N}{F}$

					<p>2. $\sigma = E \cdot \varepsilon$ 3. $\sigma = G \cdot \varepsilon$ 4. $N = \varepsilon \cdot E$ 5. $N = E \cdot F$</p> <p>5. Вычислить максимальное напряжение t_k в поперечном сечении при кручении круглого сплошного вала $d = 100$ мм, если крутящий момент $M_k = 5000$ Н*м</p> <p>1. $t_k = 30$ МПа 2. $t_k = 20$ МПа 3. $t_k = 25$ МПа 4. $t_k = 35$ МПа</p>
Детали машин и основы конструирования	5	6	6	ОПК-1.7	<p>1. Основной причиной усталостного разрушения ремней являются напряжения ... изгиба от центробежных сил растяжения предварительного натяжения</p> <p>2. Модуль нормальный средний m_{nm} используется в расчетах передач ... конических с круговым зубом цилиндрических косозубых конических с прямым зубом цилиндрических прямозубых</p> <p>3. Лучшее сопротивление усталости оказывает ступенчатый вал редуктора с _____ разницей диаметров ступеней. _____ большим числом и большей _____ меньшим числом и меньшей _____ большим числом и меньшей _____ меньшим числом и большей</p> <p>4. Статическая прочность вала оценивается запасом по ... пределу прочности модулю упругости пределу текучести пределу выносливости</p> <p>5. Проверочный расчет валов на статическую прочность выполняют по ... напряжениям растяжения эквивалентным напряжениям пределу выносливости</p>

					сопротивлению усталости
Гидравлика и гидропневмопривод	4	4	4	ОПК-1.7	<p>1. Насос, в котором рабочие органы выполнены в виде поршней и совершают прямолинейные возвратно-поступательные движения независимо от характера движения ведущего звена, называют ...? Варианты ответа: 1) центробежным; 2) поршневым; 3) радиально-поршневым; 4) центрическим.</p> <p>2. Насос, в котором рабочие органы выполнены в виде шестерен и перемещают рабочую жидкость в плоскости, перпендикулярной их оси вращения, называют ... Варианты ответа: 1) пластинчатый; 2) аксиально-поршневой; 3) шестеренный; 4) центробежный.</p> <p>3. Во сколько раз отличается время полного опорожнения призматического сосуда с переменным напором по сравнению с истечением того же объема жидкости при постоянном напоре?</p> <p>4. Рессивер предназначен для...</p> <p>5. Диаметр отверстия в резервуаре равен 10 мм, а диаметр истекающей через это отверстие струи равен 8 мм. Чему равен коэффициент сжатия струи?</p> <p>6. Фильтр предназначен для...?</p>
Термодинамика и теплопередача	5	6	6	ОПК-1.7	<p>№ 1. Увеличение температуры T_1 при неизменных остальных параметрах цикла Ренкина приводит к</p>  <p>№ 2. Уменьшение давления p_2 при неизменных остальных параметрах цикла Ренкина приводит к ...</p>



№ 3. Направление теплового потока обозначено цифрой ...



Варианты ответов:

1. 2
2. 1
3. 4
4. 3

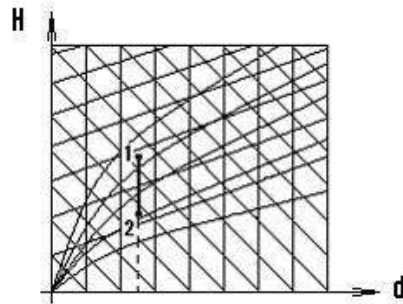
№ 4. $m_1 = 10 \text{ кг/с}$, $C'_{p1} = C''_{p1} = 4,2 \text{ кДж/(кгК)}$, $t''_1 = 70^\circ\text{C}$, $t'_1 = 80^\circ\text{C}$. Тепловой поток, отдаваемый горячим теплоносителем, равен ...

Варианты ответов:

1. $q = 420 \text{ кДж/кг}$
2. $Q = 420 \text{ кВт}$
3. $Q = 420 \text{ Вт}$
4. $Q = 420 \text{ кДж}$

№ 5. Количество окиси углерода, получаемого при сгорании 12 кг углерода, в соответствии со стехиометрической реакцией $2C + O_2 = 2CO$ равно...

№ 6. Процесс 1-2 соответствует.....



Электротехника,
электроника и
электропривод

4

6

5

ОПК-1.7

№ 1. Единицы измерения активной мощность

№ 2. Действующее значение несинусоидального тока определяется по формуле:...

Варианты ответов:

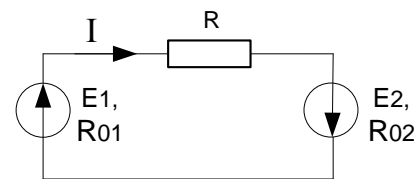
$$1. I = \sqrt{I_0^2 + I_1^2 + I_2^2 + \dots + I_k^2}$$

$$2. I = \frac{I_{m1}}{\sqrt{2}} + \frac{I_{m2}}{\sqrt{2}} + \frac{I_{m3}}{\sqrt{2}} + \dots + \frac{I_{mk}}{\sqrt{2}}$$

$$3. I = I_0 + I_1 + I_2 + \dots + I_k$$

$$4. I = \frac{U_0}{Z_0} + \frac{U_1}{Z_1} + \frac{U_2}{Z_2} + \dots + \frac{U_k}{Z_k}$$

№ 3. Если $E_1 > E_2$, то источники электроэнергии работают в режиме

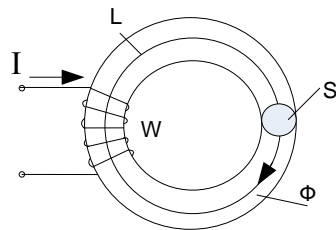


№ 4. Закон Ома для полной цепи имеет вид

№ 5. Фундаментальное уравнение, описывающее электромагнитное поле, это

№ 6. Сердечник силового трансформатора выполняется из

№ 7. Если при неизменной магнитной индукции B увеличить площадь поперечного сечения S магнитопровода, то магнитный поток Φ



Ключи к заданиям:

Дисциплина	Семестр изучения			Шифр индикатора	Ключи к заданиям
	ОФО	ЗФО	ОЗФО		
Физика	1,2	1	1	ОПК-1.1	1. – 3; 2. – 1; 3. – инертности, вращательном; 4. – 1; 5. – 3;
Термодинамика и теплопередача	5	6	6	ОПК-1.1	1. – 2; 2. – 3; 3. $\frac{P_2}{P_1} = \frac{T_2}{T_1}$; 4. уменьшается; 5. Работой рабочего тела; 6. l_a
Электротехника, электроника и электропривод	4	6	6	ОПК-1.1	1. - 3; 2. - 1; 3. Активно - индуктивный; 4. Активно - емкостный; 5. – активный; 6. – 300 В;
Математика	1-4	1-3	1-4	ОПК-1.2	<p>1. Угловой коэффициент k прямой линии из общего уравнения $Ax + By + C = 0$ этой линии находится по формуле $k = -\frac{A}{B}$.</p> <p>2. Пусть в пространстве прямые линии L_1 и L_2 заданы каноническими уравнениями $\frac{x-x_1}{m_1} = \frac{y-y_1}{n_1} = \frac{z-z_1}{p_1}$ и $\frac{x-x_2}{m_2} = \frac{y-y_2}{n_2} = \frac{z-z_2}{p_2}$. Условие пересечения этих линий в аналитической форме имеет вид:</p> $\begin{vmatrix} x_2 - x_1 & y_2 - y_1 & z_2 - z_1 \\ m_1 & n_1 & p_1 \\ m_2 & n_2 & p_2 \end{vmatrix} = 0$ <p>3. Обычное или несобственное число λ называют <i>пределом функции $f(x)$ в предельной точке k её области определения $D(f)$</i> и пишут $\lim_{x \rightarrow k} f(x) = \lambda$, если для любого положительного числа ε найдётся такое положительное число δ, что для всех x, удовлетворяющих условиям $x \in D(f)$ и $x \in \dot{U}_\delta(k)$, выполняется заключение $f(x) \in U_\varepsilon(\lambda)$. Замечание: $\dot{U}_\delta(k)$ – это выколота – окрестность точки k, $U_\varepsilon(\lambda)$ – окрестность точки λ.</p> <p>4. Функция $g(x)$ называется <i>непрерывной в точке $a \in R$</i>, если она определена в этой точке, $g(a) \in R$ и $\lim_{x \rightarrow a} g(x) = g(a)$.</p> <p>5. Бесконечно малые при $x \rightarrow k$ величины $\alpha(x)$ и $\beta(x)$ называют <i>эквивалентными при $x \rightarrow k$</i> и пишут $\alpha(x) \sim \beta(x)$, если $\lim_{x \rightarrow k} \frac{\alpha(x)}{\beta(x)} = 1$.</p>

Физика	1,2	1	1	ОПК-1.2	1. – гироскоп; 2. - 1; 3. – 4; 4. – резонанс; 5. - инфразвук;
Химия	4	4	4	ОПК-1.2	1.-2; 2.-1; 3.-3; 4. -2; 5 -1.
Начертательная геометрия и инженерная графика	1	1	1	ОПК-1.2	1.2, 2.1, 3.3, 4.2, 5.2,
Теория механизмов и машин	4	4	4	ОПК-1.2	1)Верные ответы: г; 2) Верные ответы: 1,2; 3) Верные ответы: г; 4) Верные ответы: а; 5) Верные ответы: 1,2;
Детали машин и основы конструирования	5	6	6	ОПК-1.2	1. 3 2. 2 3. 3 4. 1 5. 3
Термодинамика и теплопередача	5	6	6	ОПК-1.2	1. Насыщенным влажным воздухом; 2. Тройной точкой; 3. 3-3; 4. – 2; 5. $500\text{g}10^3$
Химия	4	4	4	ОПК-1.3	1. -3; 2. -2; 3. -1; 4. -3; 5. -2.
Математика	1-4	1-3	1-4	ОПК-1.4	1.- 3; 2. -1; 3.- 1; 4.- 3; 5.- 4
Теоретическая механика	2-3	2-3	2-3	ОПК-1.4	№1 1; №2 1; № 3 1; № 4 3; № 5 1
Экология	1	1	2	ОПК-1.5	1. Построение экологических пирамид экосистем: по массе, численности и энергии, где графически изображаются соотношения между продуцентами и консументами 2. Демонстрация пастбищной пищевой цепи в экосистемах: пищевая цепь питания пастбищная начинается с растений (продуцентов) и завершается консументами высшего порядка 3. Характеристика экологического кризиса: экологическое неблагополучие, регистрируемое по изменению окружающей среды и представляющее угрозу здоровью человека 4. Расчет валовой первичной продукции: общая биомасса, созданная растениями экосистемы в процессе фотосинтеза 5. Используют биоиндикацию – для обнаружения и определения биологически и экологически значимых антропогенных нагрузок по ответной реакции живых организмов
Экология	1	1	2	ОПК-1.6	1. б 2. б 3. а 4. а 5. б

Теоретическая механика	2-3	2-3	2-3	ОПК-1.7	№1 2; № 2 4; №3 3; №4 2; №5 4; №6 $30\sqrt{2}$;
Начертательная геометрия и инженерная графика	1	1	1	ОПК-1.7	1-2,3, 2.2, 3.1, 4.4, 5.2,
Теория механизмов и машин	4	4	4	ОПК-1.7	1) Верные ответы: в; 2) Верные ответы: 2,2; 3) Верные ответы: 3; 4) Верные ответы: 1,2; 5) Верные ответы: 1;
Соппротивление материалов	4	6	5	ОПК-1.7	1.-5 2.-2 3.-1 4.-2 5.-3
Детали машин и основы конструирования	5	6	6	ОПК-1.7	1. 1 2. 1 3. 2 4. 3 5. 2
Гидравлика и гидропневмопривод	4	4	4	ОПК-1.7	1-2; 2-3; 3- в 2 раза больше; 4- сглаживания пульсации в пневмолиниях; 5- 0,8; 6- очистки рабочей жидкости методом фильтрации;
Термодинамика и теплопередача	5	6	6	ОПК-1.7	1. Увеличению КПД; 2. Увеличению КПД; 3. – 1; 4. – 3; 5. 56кг 6. Охлаждению воздуха;
Электротехника, электроника и электропривод	4	6	6	ОПК-1.7	1. Вт; 2. – 1; 3. Оба в режиме генератора; 4. $I = E/R + r$; 5. Уравнение Максвелла; 6. Электротехнической стали; 7. увеличится

ОЦЕНОЧНЫЕ МАТЕРИАЛЫ ДЛЯ ПРОВЕРКИ СФОРМИРОВАННОСТИ КОМПЕТЕНЦИИ

Направление подготовки/специальность:

Код	23.05.01
Название	Наземные транспортно-технологические средства
Направленность/профиль	Автомобили и тракторы
Шифр компетенции	ОПК-2
Название компетенции	Способен решать профессиональные задачи с использованием методов, способов и средств получения, хранения и переработки информации; использовать информационные и цифровые технологии в профессиональной деятельности

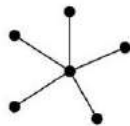
Индикаторы достижения компетенции:

Шифр индикатора	ОПК-2.1
Наименование индикатора	Применяет основные методы представления и алгоритмы обработки данных, использует цифровые технологии для решения профессиональных задач
Шифр индикатора	ОПК-2.2
Наименование индикатора	Имеет навыки по информационному обслуживанию и обработке данных в области производственной деятельности
Шифр индикатора	ОПК-2.3
Наименование индикатора	Применяет способы и средства получения, хранения и переработки информации, информационные и цифровые технологии в профессиональной деятельности

Формирование компетенции:

Дисциплина	Семестр изучения			Шифр индикатора	Задания (тесты, вопросы, задачи, расчетные и ситуационные задачи, кейсы и т.д.)**
	ОФО	ЗФО	ОЗФО		
Информатика	2	2	2	ОПК-2.1	1. Выделенный фрагмент текста, с которым связан адрес другой веб-страницы – _____ 2. Реализованная структура сети передачи данных - _____ 3. программа-клиент, предоставляющая пользователю возможности навигации и просмотра веб-ресурсов; скачивания файлов – _____ 4. Самостоятельная часть веб-сайта; документ, снабженный уникальным адресом (URL) - _____ 5. Структура, состоящая из гипертекстовых ссылок, связывающих вместе много документов, посвященных одной теме - _____ 6. Адресация в сети, согласно которой ответственность за назначение имен возлагается на различные группы пользователей, отвечающих за определенную область сети - _____ 7. Интеллектуальное устройство межсетевое взаимодействия, предназначенное для пересылки пакетов в нужный сегмент локальной сети – _____ 8. Ссылка на ресурс в Интернете, определяющая протокол, компьютер и файл на этом компьютере, а также параметры - _____

9. Компьютер, использующий для связи протокол TCP/IP - _____
10. Язык гипертекстовой разметки - _____
11. Устройством персонального компьютера, связывающим его с телефонной линией, является...
- а) факс;
 - б) мультиплексор;
 - в) модем;
 - г) шлюз.
12. Устройство, выполняющее модуляцию и демодуляцию информационных сигналов при передаче их из ЭВМ в канал связи и при приеме в ЭВМ из канала связи, называется...
- а) мультиплексором передачи данных;
 - б) повторителем;
 - в) модемом;
 - г) концентратором.
13. Представленная на рисунке сеть соответствует топологии:
- а) общая шина;
 - б) звезда;
 - в) треугольник;
 - г) смешанная топология.



14. Сетевые черви - это ...
- а) программы, которые не изменяют файлы на дисках, а распространяются в компьютерной сети, проникают в операционную систему компьютера, находят адреса других компьютеров или пользователей и рассылают по этим адресам свои копии;
 - б) вредоносные программы, действие которых заключается в создании сбоев при питании компьютера от электрической сети;
 - в) программы, распространяющиеся только при помощи электронной почты;
 - г) программы, которые изменяют файлы на дисках и распространяются в пределах компьютера.
15. Общий термин, используемый для ссылок на все технологии, связанные с созданием, хранением, обработкой и управлением информацией - _____
16. Методы и средства взаимодействия человека с аппаратными и программными средствами - _____.
17. Упорядочение данных по определенному признаку - _____.
18. Комплекс программ и языковых средств, предназначенных для создания, ведения и использования баз данных - _____
19. Совокупность связанных данных конкретной предметной области называется _____
20. Передача данных между устройствами в персональных компьютерах реализуется через ...
- а) порты;

					<ul style="list-style-type: none"> б) шину питания; в) процессор; г) системную шину.
Информатика	2	2	2	ОПК-2.2	<p>1. Выберите правильную последовательность в записи запроса к базе по выбору всех данных по товарам, у которых в конце их названия стоит «-07».</p> <ul style="list-style-type: none"> а) ?-07*; б) *-07; в) ??????-07; г) -07. <p>2. Linux является ...</p> <ul style="list-style-type: none"> а) системой программирования; б) служебным программным обеспечением; в) операционной системой; г) пакетом прикладных программ. <p>3. Характеристиками поля в базах данных не является ...</p> <ul style="list-style-type: none"> а) имя; б) запись; в) размер; г) тип данных. <p>4. Информацией называется ...</p> <ul style="list-style-type: none"> а) мера устранения неопределенности в отношении исхода некоторого события; б) цифровые данные определенного формата, предназначенные для передачи; в) зарегистрированные сигналы; г) знаки, зафиксированные в определенной форме. <p>5. 1024 килобайта равно ...</p> <ul style="list-style-type: none"> а) 1 мегабоду; б) 1 мегабайту; в) 1 гигабайту; г) 1 мегабиту. <p>6. В MS Word с помощью команды Разметка страницы/Параметры страницы пользователь имеет возможность ...</p> <ul style="list-style-type: none"> а) установить параметры абзаца на странице (например, выравнивание, интервал); б) установить скорость прокрутки страницы и цвет фона; в) выбрать элементы управления (кнопки), которые будут добавлены на панели инструментов; г) установить элементы форматирования документа (поля, ориентация и размер страницы). <p>7. Выделен диапазон ячеек A1:D3 электронной таблицы MS Excel. Диапазон содержит ...</p> <ul style="list-style-type: none"> а) 2 ячейки; б) 6 ячеек; в) 12 ячеек;

г) 9 ячеек.

8. Именованная область внешней памяти произвольной длины с определенным количеством информации - это ...

а) сектор;

б) папка;

в) кластер;

г) файл.

9. Программы, позволяющие создавать за счет специальных методов сжатия копии файлов меньшего размера и объединять копии нескольких файлов в один архивный файл - _____

10. Способ графического представления табличных данных - _____

11. Процессы передачи, обработки и накопления информации в форме знаков и сигналов - _____

12. Устройство для вывода на печать текстовой и графической информации – _____.

13. Совокупность программ, необходимых для корректной работы компьютера, которые могут выполняться на компьютерах данной модели, включающая комплекты сопровождающей их технической информации - _____

14. Укажите упорядоченную по убыванию последовательность значений.

а) 3 байта, 30 бит, 4 байта;

б) 4 байта, 30 бит, 3 байта;

в) 30 бит, 4 байта, 3 байта;

г) 4 байта, 3 байта, 30 бит.

15. К свойствам алгоритма относятся ...

а) дискретность, детерминированность;

б) непрерывность, неопределенность;

в) стохастичность, уникальность;

г) непрерывность, уникальность.

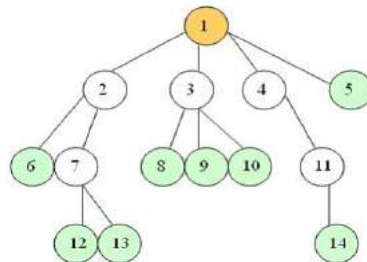
16. На рисунке представлена древовидная иерархическая модель. Узлы с номерами 5, 6, 8, 9, 10, 12, 13, 14 называются...

а) стволами

б) корнями

в) ветвями

г) листьями



Информатика	2	2	2	ОПК-2.3	<p>1. Свойство алгоритма оставаться правильным для разных наборов исходных данных - это ...</p> <p>а) результативность; б) дискретность; в) массовость; г) определенность</p> <p>2. Стандартное средство Windows, позволяющее быстро получить данные о компьютере и его операционной системе, - это...</p> <p>а) программа «Системный администратор»; б) диспетчер задач; в) программа «Сведения о системе»; г) панель управления.</p> <p>3. На производительность микропроцессорной системы не влияет...</p> <p>а) количество внешних устройств; б) частота тактового генератора; в) организация интерфейса памяти; г) разрядность системной шины.</p> <p>4. Представлен фрагмент электронной таблицы в режиме отображения формул.</p> <table border="1" data-bbox="927 703 1787 959"> <thead> <tr> <th></th> <th>A</th> <th>B</th> </tr> </thead> <tbody> <tr> <td>1</td> <td>1</td> <td>2</td> </tr> <tr> <td>2</td> <td>2</td> <td></td> </tr> <tr> <td>3</td> <td></td> <td>=МАКС(A1:B2;A1+B2;A2+A1)</td> </tr> </tbody> </table> <p>Значение в ячейке B3 будет равно...</p> <p>а) 3; б) 5; в) 4; г) 1.</p> <p>5. Основу современных компьютеров составляют _____ элементы.</p> <p>а) полупроводниковые; б) электроламповые; в) катодные; г) диодные.</p> <p>6. Монитор компьютера, работающий на основе прикосновений пальцами...</p> <p>а) снимает показания о температуре пользователя; б) увеличивает пропускную способность сигнала; в) использует биометрический ввод; г) имеет сенсорный экран.</p> <p>7. Принцип записи данных на винчестер заключается в ...</p>		A	B	1	1	2	2	2		3		=МАКС(A1:B2;A1+B2;A2+A1)
	A	B															
1	1	2															
2	2																
3		=МАКС(A1:B2;A1+B2;A2+A1)															

				<p>а) намагничивании поверхности диска;</p> <p>б) прожигании рабочего слоя диска лазером;</p> <p>в) просвечивании лазером поверхности диска;</p> <p>г) ядерно-магнитном резонансе рабочего слоя компьютера.</p> <p>8. Основная микросхема компьютера, выполняющая математические и логические операции над цифровой информацией, закодированной двоичным кодом - _____</p> <p>9. Представление данных в виде системы взаимосвязанных таблиц - _____</p> <p>10. Совокупность записей с заполненными значениями атрибутов БД - _____.</p> <p>11. Окно для просмотра, добавления и изменения данных в таблицах - _____</p> <p>12. Принцип создания с помощью специальной программы (полученной от банка) двух ключей: закрытого и публичного - _____.</p> <p>13. Целенаправленно отобранная информация об объекте, которая отражает наиболее существенные для исследователя свойства этого объекта _____.</p> <p>14. Взаимосвязанная совокупность средств, методов, и персонала, используемых для хранения, обработки и выдачи информации в интересах достижения поставленной цели - _____</p> <p>15. Совокупность методов и средств, обеспечивающих осуществление информационного поиска _____.</p> <p>16. Запрос, с помощью которого создают новые таблицы базы данных из таблиц запросов или вносят в таблицы значительные изменения - _____</p> <p>17. Это эксперимент, осуществляемый с помощью модели на ЭВМ с целью распределения, прогноза тех или иных состояний системы, реакции на те или иные входные сигналы - _____</p> <p>18. Именованная совокупность структурированных данных, отображает множество объектов и связей между ними в определенной предметной области _____</p> <p>19. Вид мероприятия, в котором групповая коммуникация осуществляется между территориально распределенными участниками с помощью технических средств - _____</p> <p>20. Электронный документ, предназначенный для просмотра на экране компьютера средствами Internet - _____</p>
--	--	--	--	---

Ключи к заданиям:

Дисциплина	Семестр изучения			Шифр индикатора	Ключи к заданиям
	ОФО	ЗФО	ОЗФО		
Информатика	2	2	2	ОПК-2.1	1.гиперссылка 2.архитектура сети 3.браузер 4.веб-страница 5.веб-узел (сайт) 6. доменная система имен (DNS) 7.маршрутизатор 8 .URL 9.хост

					10.HTML (HyperTextMarkupLanguage). 11.в 12. а 13.б 14.а 15.информационные технологии (ИТ). 16.пользовательский интерфейс 17.сортировка данных 18.система управления базами данных (СУБД) 19.Базой данных 20.г
Информатика	2	2	2	ОПК-2.2	1.б 2.в 3.б 4.а 5.б 6.г 7.в 8.г 9.архиваторы 10.диаграмма 11.информационные процессы 12.принтер 13.программное обеспечение 14.б 15.а 16.г
Информатика	2	2	2	ОПК-2.3	1. в 2.в 3.в 4.а 5.а 6.г 7.а 8. процессор 9. реляционная модель данных. 10.таблица (отношение). 11.форма

					12.электронная подпись 13.информационная модель 14.информационная система 15.информационно-поисковая система 16.запрос на изменение 17.вычислительный эксперимент 18.База данных 19.Телеконференция 20.Web-документ
--	--	--	--	--	---

ОЦЕНОЧНЫЕ МАТЕРИАЛЫ ДЛЯ ПРОВЕРКИ СФОРМИРОВАННОСТИ КОМПЕТЕНЦИИ

Направление подготовки/специальность:

Код	23.05.01
Название	Наземные транспортно-технологические средства
Направленность/профиль	Автомобили и тракторы
Шифр компетенции	ОПК-3
Название компетенции	Способен самостоятельно решать практические задачи с использованием нормативной и правовой базы в сфере своей профессиональной деятельности с учетом последних достижений науки и техники

Индикаторы достижения компетенции:

Шифр индикатора	ОПК-3.1
Наименование индикатора	Выбирает формы и схемы сертификации продукции (услуг) и процессов, решает самостоятельно практические задачи планирования и проведения работ по стандартизации, сертификации и метрологии, используя нормативно-правовую базу, в сфере своей профессиональной деятельности с учетом последних достижений науки и техники.
Шифр индикатора	ОПК-3.2
Наименование индикатора	Применяет навыки оценки доступности транспортных услуг регионов для принятия решений в области профессиональной деятельности
Шифр индикатора	ОПК-3.3
Наименование индикатора	Применяет нормативную и правовую базы в сфере своей профессиональной деятельности с учетом последних достижений науки и техники

Формирование компетенции:

Дисциплина	Семестр изучения			Шифр индикатора	Задания (тесты, вопросы, задачи, расчетные и ситуационные задачи, кейсы и т.д.)**
	ОФО	ЗФО	ОЗФО		
Метрология, стандартизация и сертификация	6	8	7	ОПК-3.1	<ol style="list-style-type: none"> 1. Эталон, предназначенный для передачи размера единицы рабочим средствам измерений, называется ... _____ 2. Международной организацией, специализирующейся в области измерительной техники и приборостроения, является ... _____ 3. Средства измерений, задействованные в здравоохранении в процессе эксплуатации должны подвергаться ... _____ 4. Нормативными документами методического содержания в области ОЕИ, разрабатываемыми организациями, подведомственными Росстандарту, являются ... _____ 5. Нулевое значение показателя свойства существует в шкале _____ 6. Кельвин – это наименование единицы измерения _____ 7. Для шкальных измерительных приборов передаточному отношению численно

				<p>равна ... _____</p> <p>8. Значение физической величины, полученное экспериментальным путем и настолько близкое к истинному значению, что в поставленной измерительной задаче может быть использовано вместо него, называют ... _____</p> <p>9. Наименованием единицы измерения длины является _____</p> <p>10. Наукой об измерениях, методах и средствах обеспечения их единства и способах достижения требуемой точности является _____</p> <p>11. Создание машин, приборов и оборудования из отдельных унифицированных узлов, многократно используемых при создании различных изделий, называется... _____</p> <p>12. Документ, устанавливающий правила, руководящие принципы или характеристики различных видов деятельности или их результатов, называется- _____</p> <p>13. Ведущая роль в разработке международных стандартов в области электротехники, радиоэлектроники и связи принадлежит ...- _____</p> <p>14. Метод стандартизации, устанавливающий типовые конструктивные и технологические решения _____</p> <p>15. Международная организация, сфера деятельности которой охватывает стандартизацию во всех областях, за исключением электроники и электротехники, это _____</p> <p>16. Выбор оптимального числа разновидностей продукции, процессов и услуг, значений их параметров и размеров называется ...- _____</p> <p>17. Одним из основных принципов стандартизации, установленных в ГОСТ Р 1.0-2004, является ...- _____</p> <p>18. К документам в области стандартизации, используемым на территории РФ, не относятся ...- _____</p> <p>19. Разработкой руководств по вопросам, касающимся стандартных образцов, занимается ... _____</p> <p>20. Установление общих методов проектирования, подготовки производства, хранения, транспортировки, эксплуатации и ремонта продукции обеспечивается при помощи стандартов _____</p>	
Организация и планирование производства	7	9	8	ОПК-3.2	<p>1. Эффект состава группы проявляется:</p> <p>а) в открытом давлении на членов группы;</p> <p>б) в зависимости результатов принятых решений от количества участников группы;</p> <p>в) в поляризации мнений;</p> <p>г) в зависимости результатов принятия решений от степени однородности группы;</p> <p>д) в полном согласии.</p> <p>2. Преимущества групповой формы принятия решений проявляются:</p> <p>а) в возможности использовать «синергетический эффект»;</p> <p>б) в объективизации принятия решений;</p> <p>в) в демократизации принятия решений;</p> <p>г) в повышении ответственности.</p> <p>3. Команда — это:</p>

				<p>а) группа сотрудников, стремящихся к достижению целей компании б) небольшая группа сотрудников, стремящихся к достижению общей цели в) группа сотрудников, имеющих общие интересы</p> <p>3 Благодаря командам компания становится более</p> <p>а) инициативной при выборе вариантов решений б) активной при разработке решений в) гибкой в принятии решений г) дисциплинированной при исполнении решений</p> <p>4 Командная организация труда обеспечивает</p> <p>а) командный дух б) высокую мотивацию в) получение синергии г) повышение производительности труда</p> <p>6. Перечислите принципы командной работы:</p> <p>7. Командная работа — это</p> <p>8. Делегирование полномочий - это</p> <p>9. Полномочия – это</p> <p>10. Организация производства — это</p> <p>11. Транспортная услуга –</p> <p>12. Транспортная доступность – это</p> <p>13. Управленческое решение представляет собой</p> <p>14. К транспортным услугам относятся:</p> <p>15. Результатом производственного процесса на автотранспортном предприятии является...</p> <p>а) изменение местоположения грузов и пассажиров в пространстве и во времени; б) создание новых продуктов, товаров и услуг; в) строительство новых дорог, мостов и сооружений.</p> <p>16. Характерные черты стратегического планирования - это:</p> <p>а) Направленность на средне- и долгосрочную перспективу; ориентация на достижение ключевых целей; увязка целей с имеющимися ресурсами и возможностями; учет воздействия внешних факторов на объекты планирования; адаптивность к изменяющимся условиям; б) Направленность на долгосрочную перспективу; ориентированность на целую группу результатов; адаптивность к изменяющимся условиям; увязка ресурсов во времени и друг с другом в) Целенаправленное решение нескольких проблем, наиболее важных для предприятия; всесторонний учет рисков и изменений экономической и политической ситуации; длительный срок выполнения плана (минимум 5 лет)</p> <p>17. Методика планирования позволяет:</p> <p>а) Разработать такой план, выполнение которого принесет предприятию наибольшую прибыль б) Изменять весь объем работ при изменении условий их выполнения в) Выполнить анализ всего объема работ, учитывая условия их выполнения</p>
--	--	--	--	---

				<p>18. Самым сложным методом прогнозирования и планирования считается:</p> <p>а) Моделирование с использованием метода сценариев б) Экстраполяция в) Интерполяция</p> <p>19. При разработке производственной программы опираются на:</p> <p>а) Информацию о спросе физических и юридических лиц на продукцию предприятия б) Резервы мощностей предприятия в) Актуальные макроэкономические явления в стране</p> <p>20. Какой раздел плана развития предприятия принято считать основным?</p> <p>а) Маркетинговый и сбытовой план б) Производственная программа в) План технического развития</p>
Правоведение	5	6	6	<p>ОПК-3.3</p> <p>1. Право – это...</p> <p>2. Под субъектом правоотношений понимают...</p> <p>3. Объектами правоотношений являются...</p> <p>4. Под источником права понимают...</p> <p>5. Конституция Российской Федерации представляет собой...</p> <p>6. Что означает слово «Конституция» 1) Закон; 2) Договор; 3) Устройство; 4) Согласие</p> <p>7. Что относится к признакам правонарушения: 1) Объект; 2) Субъект; 3) Наказуемость; 4) Правосубъектность; 5) Виновность</p> <p>8. Нормативно-правовые акты федеральных органов исполнительной власти могут быть приняты в форме: 1) Конституция; 2) Приказ; 3) Распоряжение; 4) Указ; 5) Федеральный закон</p> <p>9. К субъектам исполнительной власти относятся: 1) Президент РФ; 2) Правительство РФ; 3) Государственная Дума РФ; 4) Федеральное Собрание</p> <p>10. Согласно Конституции РФ высшей ценностью в Российской Федерации является: 1) Промышленный потенциал; 2) Право и закон; 3) Разделение властей; 4) Человек, его права и свободы; 5) Демократия</p> <p>11. Объектами правоотношений являются...</p> <p>12. Под транспортными отношениями понимаются такие общественные отношения, которые...</p> <p>13. Правовая система представляет собой...</p> <p>14. Предметом правового регулирования в отраслях права являются...</p> <p>15. Методы правового регулирования представляют собой...</p> <p>16. Деятельность компетентных государственных органов по реализации правовых норм в конкретных жизненных обстоятельствах путем вынесения индивидуальных правовых предписаний называется:</p>

					<p>1) применением права; 2) использованием права; 3) соблюдением права; 4) исполнением права.</p> <p>17. Укажите неверное утверждение. Непосредственной формой реализации права является: 1) использование права; 2) соблюдение права; 3) исполнение права; 4) применение права.</p> <p>18. К общеправовым принципам не относится: 1) принцип равенства всех перед законом; 2) принцип социальной справедливости; 3) принцип равенства всех субъектов правоотношения; 4) принцип гуманизма.</p> <p>19. Какой способ правового регулирования состоит в предоставлении субъектам прав на совершение определенных положительных действий: 1) запрет; 2) обязывание; 3) дозволение.</p> <p>20. Возникающее в связи с правонарушением особое правоотношение между государством в лице его специальных органов и правонарушителем, на которого возлагается обязанность претерпеть предусмотренные законом лишения и неблагоприятные последствия за совершенное правонарушение. 1) моральная ответственность; 2) политическая ответственность; 3) юридическая ответственность.</p>
--	--	--	--	--	---

Ключи к заданиям:

Дисциплина	Семестр изучения			Шифр индикатора	Ключи к заданиям
	ОФО	ЗФО	ОЗФО		
Метрология, стандартизация и сертификация	6	8	7	ОПК-3.1	<p>1. рабочим</p> <p>2. ИМЕКО</p> <p>3. поверке</p> <p>4. методические инструкции (МИ)</p> <p>5. отношений</p> <p>6. термодинамической температуры</p> <p>7. абсолютная чувствительность</p> <p>8. действительным</p> <p>9. метр</p> <p>10. метрология</p> <p>11. агрегатированием</p> <p>12. нормативным документом</p> <p>13. МЭК</p> <p>14. типизация</p> <p>15. ИСО</p> <p>16. унификацией</p>

					<p>17. добровольность применения стандартов</p> <p>18. сертификаты</p> <p>19. РЕМКО</p> <p>20. основополагающих</p>
Организация и планирование производства	7	9	8	ОПК-3.2	<p>1. б</p> <p>2. а, в, г</p> <p>3. б</p> <p>4. в</p> <p>5. в</p> <p>6. Перечислите принципы командной работы:</p> <ul style="list-style-type: none"> • Единая цель. • Взаимодополняющие навыки. • Строгие требования к продуктивности. • Взаимоответственность. • Небольшое количество людей. <p>7. Командная работа — это коллективные действия, цель которых — достичь определённого результата.</p> <p>8. Делегирование полномочий - это передача полномочий другому лицу (обычно от руководителя подчиненному) для выполнения конкретных действий.</p> <p>9. Полномочия – это права сотрудников, выбранных руководителем, пользоваться ресурсами организации, чтобы добиться положительного результата.</p> <p>10. Организация производства — это система мер, направленных на рациональное сочетание средств производства, предметов труда и деятельности человека в едином процессе производства при определенных социально-экономических условиях.</p> <p>11. Транспортная услуга – результат деятельности исполнителя транспортной услуги по удовлетворению потребностей пассажира, грузоотправителя и грузополучателя в перевозках в соответствии с установленными нормами и требованиями.</p> <p>12. Транспортная доступность – это комплексное понятие, определяемое временными затратами, необходимыми на совершение передвижения из точки отправления в точку назначения.</p> <p>13. Управленческое решение представляет собой обдуманый вывод о необходимости осуществить какие-то действия (либо, наоборот, воздержаться от них), связанные с достижением целей организации и преодолением и стоящих перед ней проблем.</p> <p>14. К транспортным услугам относятся:</p> <p>перевозка пассажиров и грузов;</p>

					<p>погрузочные и разгрузочные работы; складское хранение любого груза; подготовка грузового автомобиля; предоставление грузовой машины на условиях проката или аренды; доставка новых грузовых машин или отремонтированных; транспортные экспедиционные услуги.</p> <p>15. а 16. а 17. в 18. а 19. а 20. б</p>
Правоведение	5	6	6	ОПК-3.3	<p>1. Право – это... совокупность правил поведения, установленных или санкционированных государством и носящих общеобязательный характер.</p> <p>2. Под субъектом правоотношений понимают... лицо, орган государственного управления, орган местного самоуправления, наделенные по закону способностью иметь права и принимать на себя юридические обязанности.</p> <p>3. Объектами правоотношений являются... предметы и явления, на которые направлены складывающиеся правоотношения.</p> <p>4. Под источником права понимают... конкретную форму выражения правовых норм.</p> <p>5. Конституция Российской Федерации представляет собой... нормативно-правовой акт наивысшей юридической силы.</p> <p>6. – 3 7. – 4 8. – 2 9. – 1 10. – 3</p> <p>11. Объектами правоотношений являются... предметы и явления, на которые направлены складывающиеся правоотношения.</p> <p>12. Под транспортными отношениями понимаются такие общественные отношения, которые... возникают и складываются между участниками транспортной деятельности и предметом которых является эта транспортная деятельность.</p> <p>13. Правовая система представляет собой... взаимосвязанную совокупность правовых норм, упорядоченную по отраслям права и входящим в их состав институтам права.</p> <p>14. Предметом правового регулирования в отраслях права являются...</p>

				<p>определенные совокупности однородных общественных отношений: имущественные, финансовые, административные, бюджетные, трудовые, транспортные, семейные, уголовные и пр., на основании которых получает название соответствующая отрасль права.</p> <p>15. Методы правового регулирования представляют собой... совокупность способов воздействия правовых норм на рассматриваемые общественные отношения.</p> <p>16. – 4</p> <p>17. – 1</p> <p>18. – 4</p> <p>19. – 1</p> <p>20. - 2</p>
--	--	--	--	--

ОЦЕНОЧНЫЕ МАТЕРИАЛЫ ДЛЯ ПРОВЕРКИ СФОРМИРОВАННОСТИ КОМПЕТЕНЦИИ

Направление подготовки/специальность:

Код	23.05.01
Название	Наземные транспортно-технологические средства
Направленность/профиль	Автомобили и тракторы

Шифр компетенции	ОПК-4
Название компетенции	Способен проводить исследования, организовывать самостоятельную и коллективную научно-исследовательскую деятельность при решении инженерных и научно-технических задач, включающих планирование и постановку сложного эксперимента, критическую оценку и интерпретацию результатов

Индикаторы достижения компетенции:

Шифр индикатора	ОПК-4.1
Наименование индикатора	Знает основные направления научно-исследовательской деятельности в эксплуатации объектов транспорта, принципы построения алгоритмов решения научно-технических задач в профессиональной деятельности

Шифр индикатора	ОПК-4.2
Наименование индикатора	Умеет анализировать коллективную научно-исследовательскую деятельность при решении инженерных и научно-технических задач, включающих планирование и постановку сложного эксперимента, а так же давать критическую оценку.

Шифр индикатора	ОПК-4.3
Наименование индикатора	Владеет навыками самостоятельной научно-исследовательской деятельности включающих интерпретацию результатов, планирование и постановку сложного эксперимента

Формирование компетенции:

Дисциплина	Семестр изучения			Шифр индикатора	Задания (тесты, вопросы, задачи, расчетные и ситуационные задачи, кейсы и т.д.)**
	ОФО	ЗФО	ОЗФО		
Основы научных исследований	2	2	2	ОПК-4.1	1. Отличительными признаками научного исследования являются: <ul style="list-style-type: none"> a) целенаправленность b) поиск нового c) систематичность d) строгая доказательность e) все перечисленные признаки 2. Основная функция метода: <ul style="list-style-type: none"> a) внутренняя организация и регулирование процесса познания b) поиск общего у ряда единичных явлений c) достижение результата 3. Все методы научного познания разделяют на группы по степени общности и широте применения. К таким группам методов НЕ относятся:

				<p>a) философские b) общенаучные c) частнонаучные d) дисциплинарные e) определяющие</p> <p>4. В структуре общенаучных методов и приемов выделяют три уровня. Из перечисленного к ним НЕ относится: a) наблюдение b) эксперимент c) сравнение d) формализация</p> <p>5. Эксперимент имеет две взаимосвязанных функции. Из представленного к ним НЕ относится: a) опытная проверка гипотез и теорий b) формирование новых научных концепций c) заинтересованное отношение к изучаемому предмету</p> <p>6. _____ - это совокупность приемов, операций и способов теоретического познания и практического преобразования действительности при достижении определенных результатов.</p> <p>7. _____ - это сфера исследовательской деятельности, направленная на получение новых знаний о природе, обществе, мышлении.</p> <p>8. _____ - это учение о принципах, формах, методах познания и преобразования действительности, применении принципов мировоззрения к процессу познания, духовному творчеству и практике.</p> <p>9. Замысел исследования – это...</p> <p>10. _____ - это форма духовной деятельности людей, направленная на производство знаний о природе, обществе и самом познании, имеющая непосредственной целью постижение истины и открытие объективных законов на основе обобщения реальных фактов в их взаимосвязи, для того чтобы предвидеть тенденции развития действительности и способствовать ее изменению.</p> <p>11. К общелогическим методам и приемам познания НЕ относится: a) - анализ b) - синтез c) - абстрагирование d) эксперимент</p> <p>12. Наука выполняет функции: a) - гносеологическую b) - трансформационную c) гносеологическую и трансформационную</p> <p>13. При рассмотрении содержания понятия «наука» осуществляется подходы: a) структурный b) организационный</p>
--	--	--	--	---

				<p>c) функциональный</p> <p>d) структурный, организационный и функциональный</p> <p>14. Исходя из результатов деятельности, наука может быть:</p> <p>a) фундаментальная</p> <p>b) прикладная</p> <p>c) в виде разработок</p> <p>d) фундаментальная, прикладная и в виде разработок</p> <p>15. Научно-техническая политика в развитии науки может быть:</p> <p>a) фронтальная</p> <p>b) селективная</p> <p>c) ассимиляционная</p> <p>d) фронтальная, селективная и ассимиляционная</p> <p>16. Радио- и телевидение, а также Интернет и различные компьютерные носители относятся к _____ источникам информации.</p> <p>17. Книги, журналы, газеты, брошюры (то, что издано типографским способом) относятся к _____ источникам информации.</p> <p>18. Сжатая характеристика первоисточника, в которой перечисляются основные проблемы, рассматриваемые в нем, называется...</p> <p>19. _____ - это научное издание, содержащее полное и всестороннее исследование одной проблемы или темы и принадлежащее одному или нескольким авторам.</p> <p>20. _____ - это квалификационная научная работа в определенной области науки, имеющая внутреннее единство, содержащая совокупность научных результатов, научных положений, выдвигаемых автором для публичной защиты и свидетельствующих о личном вкладе автора в науку и его качествах как ученого</p>
Основы научных исследований	2	2	2	<p>ОПК-4.2</p> <p>21. Главными целями научной политики в системе образования являются:</p> <p>a) подготовка научно-педагогических кадров</p> <p>b) совершенствование научно-методического обеспечения учебного процесса</p> <p>c) совершенствование планирования и финансирования научной деятельности</p> <p>d) все перечисленные цели</p> <p>22. Главным источником финансирования научно-исследовательских работ в вузах являются:</p> <p>a) местный бюджет</p> <p>b) федеральный бюджет</p> <p>c) внебюджетные средства</p> <p>23. Основное внимание Министерство образования РФ уделяет финансированию научно-исследовательских работ:</p> <p>a) фундаментальных</p> <p>b) прикладных</p> <p>c) разработок</p> <p>24. В системе Министерства образования РФ особое внимание уделяется научно-техническим программам (НТП):</p>

				<p>a) федеральным целевым программам</p> <p>b) программам Министерства образования России</p> <p>c) программам других министерств</p> <p>d) региональным программам</p> <p>25. В общем объеме финансирования НИР удельный вес исследований, выполняемых финансово-экономическими вузами:</p> <p>a) высокий</p> <p>b) средний</p> <p>c) незначителен</p> <p>26. Наука или комплекс наук, в области которых ведутся исследования, это ...</p> <p>27. Система знаний о природе, обществе и мышлении, накопленных человечеством в ходе общественно-исторической жизни, которая представляет собой особую целенаправленную деятельность по производству новых, объективных знаний – это...</p> <p>28. Функцией науки в обществе является...</p> <p>29. Наука как социальный институт возникла в...</p> <p>30. Наука как система подготовки кадров существует с...</p> <p>31. Методика научного исследования представляет собой:</p> <p>a) систему последовательно используемых приемов в соответствии с целью исследования</p> <p>b) систему и последовательность действий по исследованию явлений и процессов</p> <p>c) совокупность теоретических принципов и методов исследования реальности</p> <p>d) способ познания объективного мира при помощи последовательных действий и наблюдений</p> <p>e) все перечисленные определения</p> <p>32. Экономический эффект определяется по:</p> <p>a) - фундаментальным и поисковым НИР</p> <p>b) прикладным НИР и научным разработкам</p> <p>33. В формировании научной теории важная роль отводится:</p> <p>a) индукции и дедукции</p> <p>b) абдукции</p> <p>c) моделированию и эксперименту</p> <p>d) всем перечисленным инструментам</p> <p>34. Существует ли однозначная точка зрения о времени возникновения науки?</p> <p>a) да</p> <p>b) нет</p> <p>35. В какой период времени наука возникла как непосредственная производительная сила?</p> <p>a) в период античности</p> <p>b) в Новое время</p> <p>c) с середины XIX в.</p> <p>d) со второй половины XX.</p> <p>36. Наука как форма общественного сознания возникла в...</p>
--	--	--	--	--

					<p>37. Науки о природе называются...</p> <p>38. Науки об обществе называются...</p> <p>39. Науки об общих законах развития природы, общества и мышления называются...</p> <p>40. Науки, занимающиеся решением технологических, инженерных, экономических и иных проблем, называются...</p>
Основы научных исследований	2	2	2	ОПК-4.3	<p>41. В какой период времени наука возникла как социальный институт?</p> <p>a) в период античности</p> <p>b) в Новое время</p> <p>c) с середины XIX в.</p> <p>d) со второй половины XX.</p> <p>42. В какой период времени наука возникла как форма общественного сознания?</p> <p>a) в период античности</p> <p>b) в Новое время</p> <p>c) с середины XIX в.</p> <p>d) со второй половины XX.</p> <p>43. В какой период времени наука возникла как система подготовки кадров?</p> <p>a) в период античности</p> <p>b) в Новое время</p> <p>c) с середины XIX в.</p> <p>d) со второй половины XX.</p> <p>44. Основу любой науки составляет...</p> <p>a) терминология, профессиональная лексика</p> <p>a. обычный разговорный язык</p> <p>45. Метод научного познания, в основу которого положена процедура соединения различных элементов предмета в единое целое, систему, без чего невозможно действительно научное познание этого предмета:</p> <p>a) Анализ</p> <p>b) Синтез</p> <p>c) Индукция</p> <p>d) Дедукция</p> <p>46. Физика, механика, химия, биология относятся к...</p> <p>47. Целенаправленное познание, результаты которого выступают в виде системы понятий, законов и теорий, называется...</p> <p>48. Определение объекта и предмета, цели и задач происходит на _____ этапе научного исследования.</p> <p>49. Разработка гипотезы происходит на _____ этапе научного исследования.</p> <p>50. Проверка гипотезы происходит на _____ этапе научного исследования.</p> <p>51. Метод познания, при котором происходит перенос значения, полученного в ходе рассмотрения какого-либо одного объекта, на другой, менее изученный и в данный момент изучаемый:</p>

				<p>a) Наблюдение b) Эксперимент c) Аналогия d) Синтез</p> <p>52. Метод научного познания, основанный на изучении каких-либо объектов посредством их моделей:</p> <p>a) Моделирование b) Аналогия c) Эксперимент d) Синтез</p> <p>53. Метод научного познания, который заключается в переходе от некоторых общих посылок к частным результатам-следствиям:</p> <p>a) Анализ b) Синтез c) Индукция d) Дедукция</p> <p>54. Какие науки направлены на получение новых знаний об основных закономерностях строения, функционирования и развития человека, общества, окружающей среды?</p> <p>a) прикладные науки b) фундаментальные науки c) технические науки d) естественные науки</p> <p>55. Какие науки направлены на применение новых знаний для достижения практических целей и решения конкретных задач?</p> <p>a) прикладные науки a. фундаментальные науки b. технические науки c. естественные науки</p> <p>56. Формулировка предварительных выводов, их апробирование и уточнение происходит на _____ этапе научного исследования.</p> <p>57. Обоснование заключительных выводов и практических рекомендаций происходит на _____ этапе научного исследования.</p> <p>58. Внедрение результатов исследования в практику происходит на _____ этапе научного исследования.</p> <p>59. Проблема научного исследования – это...</p> <p>60. Объект научного исследования – это...</p>
--	--	--	--	--

Ключи к заданиям:

Дисциплина	Семестр изучения			Шифр индикатора	Ключи к заданиям
	ОФО	ЗФО	ОЗФО		

Основы научных исследований	2	2	2	ОПК-4.1	1. е 2. а 3. е 4. d 5. с 6. метод 7. наука 8. методология 9. основная идея, которая связывает воедино все структурные элементы методики, определяет порядок проведения исследования, его этапы 10. наука 11. d 12. с 13. d 14. d 15. d 16. электронным 17. печатным 18. аннотация 19. монография 20. диссертация
Основы научных исследований	2	2	2	ОПК-4.2	21. а 22. с 23. а 24. b 25. с 26. научное направление 27. наука 28. описание, объяснение и предсказание процессов и явлений действительности на основе открываемых ею (наукой) законов 29. Новое время 30. середины 19 века 31. е 32. b 33. d 34. b 35. d 36. Древней Греции 37. естественные науки 38. общественные науки

					39. философские науки 40. технические науки
Основы научных исследований	2	2	2	ОПК-4.3	41. b 42. a 43. c 44. a 45. b 46. естественным наукам 47. научное исследование 48. подготовительном 49. подготовительном 50. исследовательском (втором) 51. c 52. a 53. d 54. b 55. a 56. исследовательском (втором) 57. исследовательском (втором) 58. заключительном (третьем) 59. то, что предстоит открыть, доказать, нечто неизвестное в науке 60. источник информации, необходимой для исследования

ОЦЕНОЧНЫЕ МАТЕРИАЛЫ ДЛЯ ПРОВЕРКИ СФОРМИРОВАННОСТИ КОМПЕТЕНЦИИ

Направление подготовки/специальность:

Код	23.05.01
Название	Наземные транспортно-технологические средства
Направленность/профиль	Автомобили и тракторы
Шифр компетенции	ОПК-5
Название компетенции	Способен применять инструментарий формализации инженерных, научно-технических задач, использовать прикладное программное обеспечение при расчете, моделировании и проектировании технических объектов и технологических процессов

Индикаторы достижения компетенции:

Шифр индикатора	ОПК-5.1
Наименование индикатора	Знает прикладное программирование и может использовать его при расчетах и решении научно-технических задач
Шифр индикатора	ОПК-5.2
Наименование индикатора	Умеет разрабатывать, моделировать и проектировать технические объекты и технологические процессы.
Шифр индикатора	ОПК-5.3
Наименование индикатора	Владеет инструментарием формализации и способен применять их в решении инженерных, научно-технических задач

Формирование компетенции:

Дисциплина	Семестр изучения			Шифр индикатора	Задания (тесты, вопросы, задачи, расчетные и ситуационные задачи, кейсы и т.д.)**
	ОФО	ЗФО	ОЗФО		
Системы автоматизированного проектирования автомобилей и тракторов	8	9	8	ОПК-5.1	1. Проектирование представляет собой ... 2. Передача данных может осуществляться по ... 3. Проектирование схем базы данных осуществляется с помощью 4. Принципы САПР следующие: 1) надежность; - совместимость; - экономичность; - развитие; 2)- унификация; - экономичность; - развитость - типизация; 3) - надежность; - быстродействие; - экономичность; - развитие;

				<p>4) - системность; - процессность; - развитость; - экономичность;</p> <p>5) - системное единство; - совместимость; - типизация; - развитие.</p> <p>5. Программно-методические комплексы делятся на:</p> <p>1) общесистемные и базовые; 2) обслуживающие и управляющие; 3) программные и методические; 4) программно-ориентированные и общесистемные; 5) общие и программные.</p> <p>6. Надежность – это:</p> <p>1) способность обеспечить решение задачи имеющимися ресурсами в приемлемые сроки с достаточной точностью; 2) способность обеспечить максимально возможную реализацию изменений; 3) сохранение работоспособности в течение всего цикла проектирования; 4) сохранение работоспособности в течение всего периода автоматизации; 5) способность сопротивляться внешним воздействием</p> <p>7. Программное обеспечение САПР подразделяется на ...</p> <p>8. В зависимости от местоположения данных в ЭВМ они делятся на ...</p> <p>9. Для обслуживания баз данных используют ...</p> <p>10. Для совершенствования программного обеспечения служат технологии:</p> <p>1) структурные, функциональные, математические, эвристические; 2) модульное программирование, структурное программирование, программирование «сверху-вниз», программирование на основе специальных диаграмм; 3) программированная на основе специальных алгоритмов; 4) ведущая – ЭВМ, ведущий – проектировщик; равные партнеры; 5) выбора по таблицам решений, по таблицам соответствий или блочное программирование.</p> <p>11. Модель предметной области – это:</p> <p>1) совокупность знаний о предметной области, представленная в специальной машинной форме в виде вычислительных модулей; 2) совокупность программ, представленная в виде математических моделей; 3) пакет прикладных программ интерактивной графике в виде цифровых численных массивов; 4) блок-схемы и алгоритмы программ, направленных на решение проектной задачи в виде машинной формы; 5) совокупность знаний для согласования проектных процедур, возникающих при</p>
--	--	--	--	--

				<p>проектировании.</p> <p>12. Логический тип данных: 1) REAL 2) CHAR 3) POINTLE 4) INTEGER 5) BOOLEAN</p> <p>13. Объект проектирования ...</p> <p>14. Основными компонентами ИО САПР являются ...</p> <p>15. Основные модели данных ...</p>
Проектирование автомобилей и тракторов	8	8	8	<p>ОПК-5.2</p> <p>1. Компоновка автомобилей это: _____</p> <p>2. Сцепление автомобиля это: _____</p> <p>3. Высокий КПД при работе коробки передач достигается за счет:</p> <p>1-возможности отбора мощности для привода дополнительного оборудования;</p> <p>2-оптимальных тягово-скоростных свойств автомобиля;</p> <p>3-топливной экономичности автомобиля;</p> <p>4- правильного выбора кинематической схемы КП.</p> <p>4. Для расчета главной передачи целесообразно применять:</p> <p>1-расчетный режим по максимальному сцеплению ведущих колес с дорогой;</p> <p>2- расчетный режим по максимальному моменту двигателя;</p> <p>3- расчетный режим по максимальной динамической нагрузке;</p> <p>4- расчетный режим по действительным эксплуатационным нагрузкам.</p> <p>5. Дифференциал обеспечивает: _____</p> <p>6. Подвеска автомобиля это: _____</p> <p>7. Максимальный угол закручивания на 1м длины полуоси не должен превышать:</p> <p>1. - 8°;</p> <p>2. - 7°;</p> <p>3. - 10°;</p> <p>4. - 6°.</p> <p>8. Упругий элемент это:</p> <p>1 - часть подвески, обеспечивающая максимально возможный поворот автомобиля;</p> <p>2- часть подвески, предназначенная для передачи крутящего момента к ведущим колесам автомобиля;</p> <p>3- часть подвески, обеспечивающая движение автомобиля задним ходом;</p> <p>4- часть подвески, воспринимающая весовую нагрузку от рамы или кузова и служащая для уменьшения динамических нагрузок при движении по неровностям дороги.</p> <p>9. Минимальный радиус поворота это: _____</p> <p>10. Что включает в себя тормозное управление автомобиля?</p> <p>1- тормозную систему и систему контроля и сигнализации;</p> <p>2- колесные тормозные механизмы;</p> <p>3- педаль тормоза и главный тормозной цилиндр;</p> <p>4- гидропривод тормоза.</p>

11. Каким символом обозначена на схеме сила трения?



- 1- F_1 ;
- 2- $F_{Т1}$;
- 3- $F_{Н2}$;
- 4- c .

12. Каким образом определяются величины нормальных сил?

- 1- $F_1 \cdot (a + c) + \mu \cdot F_{Н1} \cdot e - F_{Н1} \cdot c = 0$;

- 2- $F_1 \cdot (a + c) + \mu \cdot F_{Н1} \cdot e - F_{Н1} \cdot c = 0$;

- 3- $F_{Н1} = F_1 \cdot \frac{a + c}{c - \mu e}$;

- 4- $F_2 \cdot (a + c) - \mu \cdot F_{Н2} \cdot e - F_{Н2} \cdot c = 0$

13. Тормозной момент будет равен:

- 1- $M_m = \mu \cdot r_o (F_{Н1} + F_{Н2})$;

- 2- $K_9 = \frac{\Sigma F_m}{F_1 + F_2}$;

- 3- $J_{тр} = J_{тн} \cdot (1,30L \ 1,5)$;

$$4. L_{y\partial} = \frac{m_a \cdot V^2}{2S_{\Sigma}}$$

14. Температура нагрева тормозного барабана за одно полное торможение определяется по формуле:

$$1. K_{\vartheta} = \frac{M_m}{2F \cdot r_{cp}} = \mu;$$

$$2. p_o = \frac{F_n}{r_{\bar{o}} \cdot \beta \cdot b};$$

$$3. \Delta t = \frac{m_a \cdot (V_1^2 - V_2^2)}{2c_{\bar{o}} \cdot m_{\bar{o}} \cdot n_{\bar{o}}};$$

$$4. M_m = 2F \mu \cdot r_{cp}$$

15. Производительность компрессора пневмопривода тормозов может быть определена по формуле:

$$1. P_z = 2P_n \frac{D_n^2}{d_z^2};$$

$$2. u_{np} = u_{ned} \cdot u_p;$$

$$3. F_{um} = P_{\bar{e}} \frac{\pi}{12} (D_n^2 + D_n \cdot d_{\bar{e}} + d_{\bar{e}}^2);$$

$$4. Q = \frac{i \cdot \pi \cdot d^2 \cdot s_n \cdot n \cdot \eta_{под}}{4}$$

Информатика	2	2	2	ОПК-5.3	<p>1. Представление данных в виде системы взаимосвязанных таблиц - _____</p> <p>2. Совокупность записей с заполненными значениями атрибутов БД - _____</p> <p>3. Окно для просмотра, добавления и изменения данных в таблицах - _____.</p> <p>4. Принцип создания с помощью специальной программы (полученной от банка) двух ключей: закрытого и публичного - _____.</p> <p>5. Целенаправленно отобранная информация об объекте, которая отражает наиболее существенные для исследователя свойства этого объекта _____.</p> <p>6. Взаимосвязанная совокупность средств, методов, и персонала, используемых для хранения, обработки и выдачи информации в интересах достижения поставленной цели - _____.</p> <p>7. Совокупность методов и средств, обеспечивающих осуществление информационного поиска _____.</p> <p>8. Запрос, с помощью которого создают новые таблицы базы данных из таблиц запросов или вносят в таблицы значительные изменения - _____.</p> <p>9. Это эксперимент, осуществляемый с помощью модели на ЭВМ с целью распределения, прогноза тех или иных состояний системы, реакции на те или иные входные сигналы - _____.</p> <p>10. Именованная совокупность структурированных данных, отображает множество объектов и связей между ними в определенной предметной области _____.</p> <p>11. Вид мероприятия, в котором групповая коммуникация осуществляется между территориально распределенными участниками с помощью технических средств - _____.</p> <p>12. Электронный документ, предназначенный для просмотра на экране компьютера средствами Internet - _____.</p> <p>13. АИС, поддерживающая управленческий и финансовый учет на предприятии и поставляющая информацию для принятия управленческих решений - _____</p> <p>14. Программа для просмотра страниц гипертекста называются: Варианты ответа: 1. Нipertext Markup Language (HTML) 2. провайдер 3. браузер 4. World Wide Web</p> <p>15. Дайте определение понятию Генераторы отчетов. а) ПО, обеспечивающие реализацию запросов и формирование отчётов в печатном</p>

					или экранном виде в условиях сети с архитектурой "клиент – сервер". б) Печать отчетов по затратам компании в) Формирование отчетов базы данных
Сопротивление материалов	4	6	4	ОПК-5.3	<p>1. Сколько уравнений статики в плоской системе координат.....</p> <p>2. Сколько уравнений статики в пространственной системе координат.....</p> <p>3. Какой изгиб называется плоским</p> <p>4. Сколько опорных реакций возникает в шарнирно не подвижной опоре?</p> <p><u>5.</u> Когда оси являются главными осями инерции.....</p> <p>6. Как называется напряженное состояние, когда все три главных напряжения отличные от нуля.....</p> <p>7. Как называется напряженное состояние, когда одно главное напряжение равно нулю?.....</p> <p>8. Как называется напряженное состояние, когда два главных напряжения равны нулю?.....</p> <p>9. Как распределяется напряжение σ по переменному сечению при центральном растяжении-сжатии.....</p> <p>10. Какое напряжение возникает при чистом сдвиге</p> <p>11. Что характерно для эпюры моментов в точке где поперечная сила равна нулю?.....</p> <p>12. Что характерно для эпюры моментов в точке, где приложен сосредоточенный момент.....</p> <p>13. Что характерно для эпюр поперечных сил и моментов на участке, где действует распределенная нагрузка.....</p> <p>14. В каких единицах измеряется угол поворота?</p> <p><u>15.</u> Свойство конструкции не разрушаться в процессе эксплуатации называется.....</p>

Ключи к заданиям:

Дисциплина	Семестр изучения			Шифр индикатора	Ключи к заданиям
	ОФО	ЗФО	ОЗФО		
Системы автоматизированного проектирования автомобилей и тракторов	8	9	8	ОПК-5.1	1. – часть смены этапов развития; 2. – воздуху, воде, почве, древесине; 3. – прикладных программ; 4. – 2; 5. – 2; 6. – 3; 7. - функциональное и морфологическое;; 8. функциональное и морфологическое; 9. набор генератора отчетов; 10. - 1; 11. – 2; 12. – 3; 13. – это объект, существующий в воображении; 14. - справочная, нормативная, каталожная информационная база; 15. – математическая, алгоритмическая, программная;
Проектирование	8	8	8	ОПК-5.2	1.Способ взаимного размещения основных элементов для их

автомобилей и тракторов					<p>согласованной работы, получения рациональных форм, экономичного использования объемов и площадей конструкции.</p> <p>2. Узел трансмиссии, передающий во включенном состоянии крутящий момент за счет сил трения и имеющий устройство для кратковременного его выключения;</p> <p>3. – 4; 4. – 1;</p> <p>5. распределение подводимого крутящего момента к ведущим колесам пропорционально силам их сцепления с дорогой;</p> <p>6. совокупность устройств, обеспечивающих упругую связь между несущей системой и мостами или колесами автомобиля, уменьшение динамических нагрузок на несущую систему и колеса и затухание их колебаний, а также передачу всех усилий, действующих между колесами и рамой;</p> <p>7. –1; 8. –4;</p> <p>9. расстояние от центра поворота до оси колеи переднего наружного управляемого колеса при максимальном угле поворота колеса;</p> <p>10. – 1.; 11.-2; 12.-3; 13.-1; 14.-3; 15.-4.</p>
Информатика	2	2	2	ОПК-5.3	<p>1. реляционная модель данных.</p> <p>2. таблица (отношение).</p> <p>3. форма</p> <p>4. электронная подпись</p> <p>5. информационная модель</p> <p>6. информационная система</p> <p>7. информационно-поисковая система</p> <p>8. запрос на изменение</p> <p>9. вычислительный эксперимент</p> <p>10. База данных</p> <p>11. Телеконференция</p> <p>12. Web-документ</p> <p>13. Корпоративная информационная система (КИС).</p> <p>14.3</p> <p>15.а</p>
Соппротивление материалов	4	6	4	ОПК-5.3	<p>1. -3</p> <p>2. -6</p> <p>3. - если все внешние силы лежат в плоскости, совпадающей с осью симметрий</p> <p>4. -2</p> <p>5. -центральные</p> <p>6. -объемное</p>

					<ul style="list-style-type: none">7. - плоское8. -линейное9. -равномерно10. -касательное11. - возникает максимум12. -скачек13. - поперечная сила- линейна, моментов- кривая второго порядка.14. -рад. Град.15. -прочность.
--	--	--	--	--	--

ОЦЕНОЧНЫЕ МАТЕРИАЛЫ ДЛЯ ПРОВЕРКИ СФОРМИРОВАННОСТИ КОМПЕТЕНЦИИ

Направление подготовки/специальность:

Код	23.05.01
Название	Наземные транспортно-технологические средства
Направленность/профиль	Автомобили и тракторы

Шифр компетенции	ОПК-6
Название компетенции	Способен ориентироваться в базовых положениях экономической теории, применять их с учетом особенностей рыночной экономики, принимать обоснованные управленческие решения по организации производства, владеть методами экономической оценки результатов производства, научных исследований, интеллектуального труда

Индикаторы достижения компетенции:

Шифр индикатора	ОПК-6.1
Наименование индикатора	Умеет ориентироваться в базовых положениях экономической теории и применять их с учетом особенностей рыночной экономики

Шифр индикатора	ОПК-6.2
Наименование индикатора	Принимает обоснованные управленческие решения по организации производства.

Шифр индикатора	ОПК-6.3
Наименование индикатора	Владеет методами экономической оценки результатов производства, научных исследований, интеллектуального труда

Формирование компетенции:

Дисциплина	Семестр изучения			Шифр индикатора	Задания (тесты, вопросы, задачи, расчетные и ситуационные задачи, кейсы и т.д.)**
	ОФО	ЗФО	ОЗФО		
Экономическая теория	6	6	6	ОПК-6.1	<p>1. Кривая производственных возможностей показывает:</p> <p>а) безграничность ресурсов в обществе;</p> <p>б) ограниченность ресурсов в обществе;</p> <p>в) затраты на производство товаров;</p> <p>г) все возможные варианты выбора при выпуске двух товаров;</p> <p>д) возможные потери ресурсов в процессе их перераспределения.</p> <p>2. Какой наклон имеет обычная кривая спроса?</p> <p>а) положительный;</p> <p>б) отрицательный;</p> <p>в) нулевой;</p> <p>г) бесконечный;</p> <p>д) нелинейный.</p> <p>3. В случае действия любого неценового фактора предложения, увеличивающего его, кривая предложения:</p> <p>а) сдвигается вправо;</p>

- б) сдвигается влево;
 - в) остаётся на месте;
 - г) принимает вертикальный вид;
 - д) принимает горизонтальный вид.
- 4. Общий доход фирмы вырастет, если произойдёт:**
- а) снижение предложения при неэластичном спросе;
 - б) рост цены при неэластичном спросе;
 - в) снижение цены при неэластичном предложении;
 - г) снижение цены при неэластичном спросе;
 - д) рост цены при эластичном спросе.
- 5. Предельная полезность – это:**
- а) полезность первой единицы потребляемого блага;
 - б) полезность последней единицы потребляемого блага;
 - в) полезность совокупности товаров, потребленных в данный момент;
 - г) дополнительная полезность от потребления каждой последующей единицы товара;
 - д) предельная возможность потребления человеком какого либо блага.
- 6. Равновесие потребителя на графике – это:**
- а) крайние точки пересечения бюджетной линии и кривой безразличия;
 - б) средние точки пересечения бюджетной линии и кривой безразличия;
 - в) равное потребление двух товаров;
 - г) точка с самым маленьким угловым коэффициентом;
 - д) точка касания соответствующих бюджетной линии и кривой безразличия.
- 7. Неявные издержки – это:**
- а) издержки величина которых не поддаётся измерению;
 - б) денежные расходы фирмы на приобретение ресурсов на стороне;
 - в) расходы фирмы на подкуп чиновников, рэкет и т.п.;
 - г) издержки, связанные с использованием собственных ресурсов, не оплачиваемые фирмой;
 - д) потери ресурсов из-за нерационального хозяйствования.
- 8. Общий продукт (TR) достигает максимального значения, когда:**
- а) $MP=AP$;
 - б) $MP=0$;
 - в) $AP=0$;
 - г) MP и AP продолжают расти;
 - д) $AP < 0$.
- 9. Средние переменные издержки графически представляют из себя расстояние по вертикали между кривыми:**
- а) средних общих и предельных издержек;
 - б) средних общих и средних постоянных издержек;
 - в) средних постоянных и предельных издержек;
 - г) общих и постоянных издержек;

				<p>д) общих и предельных издержек.</p> <p>10. На рынке чистой конкуренции кривая спроса:</p> <p>а) абсолютно не эластична;</p> <p>б) неэластична;</p> <p>в) абсолютно эластична;</p> <p>г) эластична;</p> <p>д) единично эластична.</p> <p>11. На рынке чистой конкуренции ситуация максимизации прибыли предполагает:</p> <p>а) $MR=MC, P>ATC$;</p> <p>б) $MR<MC, P<ATC$;</p> <p>в) $MR=MC, P=ATC$;</p> <p>г) $MR=P, ATC<MC$;</p> <p>д) $MR=MC=P=ATC$.</p> <p>12. На рынке чистой монополии кривые спроса и предельного дохода:</p> <p>а) совпадают;</p> <p>б) расходятся;</p> <p>в) сходятся;</p> <p>г) идут параллельно;</p> <p>д) пересекаются.</p> <p>13. По причинам возникновения монополии делятся на:</p> <p>а) абсолютная, относительная, промежуточная;</p> <p>б) естественная, неестественная, искусственная;</p> <p>в) государственная, частная, общественная;</p> <p>г) закрытая, открытая, регулируемая;</p> <p>д) естественная, закрытая, открытая;</p> <p>14. На монополистическом рынке:</p> <p>а) товары однородные;</p> <p>б) товар имеет множество разновидностей;</p> <p>в) товар может быть любым;</p> <p>г) товар не имеет заменителей;</p> <p>д) редкие товары.</p> <p>15. На олигополистическом рынке в модели ломаной кривой спроса:</p> <p>а) верхняя часть неэластична, нижняя эластична;</p> <p>б) верхняя часть эластична, нижняя неэластична;</p> <p>в) верхняя часть абсолютно эластична, нижняя абсолютно не эластична;</p> <p>г) обе части кривой эластичны, но с разными коэффициентами;</p> <p>д) обе части кривой не эластичны, но с разными коэффициентами;</p>	
Экономика в агропромышленном комплексе	9	11	9	ОПК-6.1	<p>1. Основным направлениями для повышения показателя сменности работы оборудования НЕ являются</p> <p>1. механизация и автоматизация труда основных и вспомогательных рабочих.</p>

				<ol style="list-style-type: none"> 2. снижение простоев, связанных с неадекватным поведением рабочего персонала. 3. улучшение организации ремонтного дела. 4. повышение уровня специализации рабочих мест. <p>2.Какая из перечисленных видов трудоемкости включает в себя все затраты труда основных средств и вспомогательных рабочих</p> <ol style="list-style-type: none"> 1. полная. 2. управления производством. 3. технологическая. 4. производственная. <p>3.Система оплаты труда, при которой выработка рабочего в пределах установленной нормы оплачивается по обычным расценкам (т.е. по прямым сдельным), а сверх этой нормы – по повышенным, называется</p> <ol style="list-style-type: none"> 1. сдельно-премиальная. 2. индивидуально сдельная. 3. аккордная. 4. сдельно-прогрессивная. <p>4.Прямой (тарифный) фонд оплаты труда сдельщиков напрямую зависит от</p> <ol style="list-style-type: none"> 1. количества рабочих дней в периоде. 2. количества выработанных нормо-часов. 3. количества отработанных человеко-дней. 4. численности рабочих. <p>5.Показатель, характеризующий эффективность использования трудовых ресурсов на предприятии, называется</p> <ol style="list-style-type: none"> 1. производительность труда. 2. фондорентабельность. 3. рентабельность ресурсов. 4. фондовооруженность труда. <p>6.Сдельная расценка – это</p> <ol style="list-style-type: none"> 1. месячная тарифная ставка. 2. оплата труда за единицу продукции. 3. оплата труда за единицу рабочего времени. 4. показатель, отражающий затраты времени работника. <p>7.По времени использования резервы роста производительности труда разделяются на</p> <hr/> <ol style="list-style-type: none"> 1. текущие и долгосрочные. 2. своевременные и текущие. 3. текущие и перспективные. 4. перспективные и неперспективные. <p>8.Под производственной мощностью предприятия понимается</p> <ol style="list-style-type: none"> 1. Плановый объем производства продукции на период.
--	--	--	--	--

				<ol style="list-style-type: none"> 2. Максимально возможный выпуск продукции в натуральном выражении по номенклатуре и ассортименту. 3. Ресурсы оборудования и сырья на предприятии. 4. Объем товаров, предназначенных к продаже. <p>9. Работники предприятия, осуществляющие подготовку и оформление документации, учет и контроль, хозяйственное обслуживание о делопроизводство относятся к категории</p> <ol style="list-style-type: none"> 1. Служащих. 2. Рабочих. 3. Руководителей низового звена. 4. Руководителей. <p>10. Рабочие – повременщики, занятые обслуживанием основного производства, премируются за достижение показателей, характеризующих</p> <ol style="list-style-type: none"> 1. Обеспечение бесперебойной и ритмичной работы оборудования. 2. Увеличение объемов работ. 3. Рост выпуска продукции. 4. Снижение коэффициента технической готовности оборудования. <p>11. Производительность труда на предприятии отражает эффективность использования</p> <ol style="list-style-type: none"> 1. Живого труда при производстве продукции. 2. Производственной мощности предприятия. 3. Основного и оборотного капитала. 4. Экономического потенциала предприятия. <p>12. Цель нормирования трудовой деятельности, основанного на хронометраже рабочих операций, принадлежит основам</p> <ol style="list-style-type: none"> 1. Школы науки управления. 2. Школы человеческих отношений. 3. Бихевиористической школы управления. 4. Школы научного управления. <p>13. Система оплаты труда, повышающая материальную заинтересованность вспомогательных рабочих-сдельщиков в улучшении обслуживания рабочих мест и машин, называется</p> <ol style="list-style-type: none"> 1. Аккордная. 2. Коллективная сдельная. 3. Сдельно-прогрессивная. 4. Косвенно-сдельная. <p>14. Совокупность действий рабочего, имеющих определенное целевое назначение и входящего в состав операции, называется</p> <ol style="list-style-type: none"> 1. Прием. 2. Операция. 3. Время. 4. Производство. <p>15. Основные средства принимаются на баланс организацией по _____ стоимости?</p>
--	--	--	--	---

Организация и планирование производства	7	9	8	ОПК-6.2	<p>1. Наиболее удачное определение управленческого решения - это:</p> <p>а) инструмент управленческой деятельности;</p> <p>б) продукт управленческой деятельности;</p> <p>в) выбранный (утвержденный) вариант управленческих действий</p> <p>г) форма воздействия субъекта на объект;</p> <p>д) управленческий документ.</p> <p>2. Процедуры стадии оценки результатов реализации решения - это:</p> <p>а) разработка алгоритмов реализации решения;</p> <p>б) выявление причин отклонений в ходе реализации решения;</p> <p>в) прогнозирование сроков эффективного действия решения;</p> <p>г) внесение изменений в программу реализации решения.</p> <p>3. Классификация решений – это:</p> <p>а) ранжирование решений;</p> <p>б) оценка качества решений;</p> <p>в) группировка решений по каким-либо признакам;</p> <p>г) структуризация решений.</p> <p>4. Элементы технологии принятия решений - это:</p> <p>а) психологические феномены;</p> <p>б) методы разработки;</p> <p>в) стили управления;</p> <p>г) последовательность стадий разработки;</p> <p>д) дерево целей.</p> <p>5. Какие функции планирования на предприятии являются основными:</p> <p>а) функции руководства, обеспечения, действия, координации, соответствия, обеспечения, контроля;</p> <p>б) функция обеспечения, распределения, получения максимума прибыли, материального стимулирования, повышения эффективности использования материальных трудовых и финансовых ресурсов, контроля;</p> <p>в) руководства, обеспечения экономического роста, координации деятельности, распределения, контроля.</p> <p>6. Процесс реализация управленческих решений состоит из следующих процедур:</p> <p>7. Из известных методов оценки экономической эффективности управленческих решений чаще используются следующие:</p> <p>8. Главная цель организации производства –</p> <p>9. Различают три основных типа производства:</p> <p>10. К формам организации производственного процесса относятся:</p>
Экономическая теория	6	6	6	ОПК-6.3	<p>1. Может ли предельный доход ресурса (MRP) на совершенном рынке быть отрицательной величиной?</p> <p>а) может в разных случаях;</p> <p>б) не может ни в каком случае;</p>

- в) может в случае отрицательного предельного продукта;
- г) может в случае отрицательного общего продукта;
- д) может в случае снижения цены.

2. Реальная зарплата - это:

- а) номинальная зарплата с учётом инфляции;
- б) часть начисленной зарплаты, реально выплаченной работнику;
- в) реальный доход на одного члена домохозяйства;
- г) номинальная зарплата за вычетом налогов;
- д) количество благ, которое можно купить на номинальную зарплату.

3. Монополия на рынке труда - это:

- а) монополия одного продавца;
- б) монополия одного покупателя;
- в) регулируемый государством рынок рабочей силы;
- г) регулируемый профсоюзами рынок рабочей силы;
- д) наличие на рынке труда нескольких крупных работодателей.

4. Прогиб кривой Лоренца наглядно показывает:

- а) масштабы абсолютной бедности;
- б) масштабы относительной бедности;
- в) степень неравенства распределения доходов в обществе;
- г) соотношение между абсолютной и относительной бедностью;
- д) отношение доходов бедного населения к среднему доходу в стране.

5. Кривая предложения земли:

- а) абсолютно эластична;
- б) абсолютно неэластична;
- в) эластична;
- г) единично эластична;
- д) неэластична.

6. Позитивная экономическая теория – это:

- а) количественная оценка экономических явлений;
- б) качественная оценка экономических явлений;
- в) субъективное оценочное суждения по явлению;
- г) объективная оценка явления с количественной и качественной точки зрения;
- д) предложения по воздействию на экономическое явление, процесс.

7. Несовершенная конкуренция - это:

- а) конкуренция на ранних стадиях развития рыночной экономики;
- б) стихийная конкуренция;
- в) конкуренция в переходных экономиках;
- г) конкуренция в условиях различных форм контроля над рынком;
- д) конкуренция внутри одной отрасли.

8. Экономическая прибыль - это:

- а) Выручка - Явные издержки;
- б) Выручка - Неявные издержки;
- в) Выручка - /Явные издержки + Неявные издержки/;
- г) Оплата предпринимательских способностей менеджера;
- д) Бухгалтерская прибыль - Бухгалтерские издержки.

9. Причиной действия отрицательного эффекта масштаба является:

- а) падающая отдача ресурсов;
- б) низкий уровень управления производством;
- в) рост цен на ресурсы;
- г) закон убывающей отдачи;
- д) нарастание управленческих трудностей, связанных с координацией очень крупного производства.

10. Предельный доход – это:

- а) дополнительный доход от вовлечения в производство каждой последующей единицы ресурса;
- б) дополнительный доход от самой последней единицы ресурса;
- в) выручка минус издержки в расчёте на единицу продукции;
- г) дополнительный доход от продажи каждой последующей единицы продукции;
- д) доход, который обеспечивает минимум средств существования.

11. Фирма на монополистическом рынке минимизирует убытки, если:

- а) $MR=MC, P<ATC$;
- б) $MR=MC, P>ATC$;
- в) $MR>MC, P<ATC$;
- г) $MR=MC, P=ATC$;
- д) $MR<MC, P<ATC$.

12. MRP считается по формуле:

- а) $\frac{TR}{Q_R}$; б) $\frac{\Delta TR}{\Delta Q_R}$; в) $\frac{\Delta TC}{\Delta Q_R}$; г) $\frac{TC}{Q_R}$; д) $\frac{MR}{Q_R}$.

13. Как записывается правило минимизации издержек?

- а) $\frac{MP_L}{P_L} > \frac{MP_K}{P_K}$; б) $\frac{MP_K}{P_K} = \frac{MP_L}{P_L}$; в) $\frac{MP_L}{P_L} < \frac{MP_K}{P_K}$;
- г) $\frac{MRP_L}{P_L} = \frac{MRP_K}{P_K}$; д) $\frac{MRP_L}{P_L} = \frac{MRC_L}{P_L}$

14. Как считаются предельные издержки на ресурс:

- а) $\frac{\Delta TR}{\Delta Q_R}$; б) $\frac{\Delta TC_L}{\Delta Q_R}$; в) $\frac{TC}{Q_R}$; г) $\frac{TC}{\Delta Q_R}$; д) $\frac{\Delta TC}{Q_R}$.

15. Земельная рента - это:

				<p>а) арендная плата; б) совокупность всех выплат за землю; в) плата за использование земли как естественного строго ограниченного ресурса; г) плата за использование земли, учитывающая сделанные вложения в землю; д) разновидность цены земли.</p>
Экономика в агропромышленном комплексе	9	11	9	<p>ОПК-6.3</p> <ol style="list-style-type: none"> 1. Количество товаров и услуг, которые можно приобрести за нормальную заработную плату определяет _____ заработную плату работника. 2. Объем товарной продукции за год составил 310 тыс. руб., величина основных средств на начало года составляла 150 тыс. руб., на конец года 160 тыс. руб. Фондоотдача основных оборотных средств составляет ____ руб./руб. 3. Величина капитала на начало года составляет 2000 тыс. руб., на конец года – 2200 тыс. руб. Темп роста капитала, рассчитанный методом горизонтального анализа составляет..%. 4. Объем товарной продукции за отчетный период составил 10 млн. руб., объем продаж – 11 млн. руб. Продали больше, чем произвели для продажи за счет..... 5. Экономическая эффективность АПК оценивается по соотношению: <ol style="list-style-type: none"> 1. стоимость конечного продукта и численности сельского населения 2. суммы производственных затрат и стоимости конечного продукта 3. суммы производственных затрат и стоимости основных производственных фондов стоимости конечного продукта и суммы затрат в части производства конечного продукта. 6. Дайте понятие агропромышленного комплекса: <ol style="list-style-type: none"> 1. это совокупность отраслей промышленности, сельского хозяйства, производственной и социальной инфраструктуры 2. это отрасли обеспечивающие производство и доведение сельскохозяйственной продукции до потребителя; 3. это совокупность связанных между собой между собой отраслей народного хозяйства, служащих осуществлению единой конечной цели - обеспечению потребностями населения в продуктах питания и продукцией вырабатываемых из сельскохозяйственного сырья; 4.это совокупность отраслей сельского хозяйства и перерабатывающей промышленности, обеспечивающие население продуктами питания и продуктами вырабатываемых из сельскохозяйственного сырья. 7. Какой показатель наиболее полно определяет место отрасли в экономике народного хозяйства? <ol style="list-style-type: none"> 1. удельный вес числа работников, занятых в отрасли, в общей численности трудоспособного населения 2. удельный вес конечного продукта, отрасли в валовом внутреннем продукте государства 3. удельный вес материально-производственных ресурсов в отрасли 4.удельный вес прибыли в отрасли 8. Назовите основные задачи курса «Экономика в АПК» в области рыночной экономики: <ol style="list-style-type: none"> 1. изучение основных методов и оценки эффективности мероприятий, направленных на

				<p>рационализацию технологии и организации сельскохозяйственного производства;</p> <p>2. изучение функций спроса на сельскохозяйственную продукцию и предложения сельскохозяйственной продукции в условиях рынка; определение наиболее эффективной системы снабжения и сбыта;</p> <p>3. формирование, систематизация и подготовка экономической информации для принятия управленческих решений; изучение принципов формирования себестоимости и цены; изучение принципов рыночного маркетинга и менеджмента;</p> <p>4.изучение функции спроса и предложения на с.х. продукцию; изучение принципов формирования рыночной цены; изучение принципов рыночного маркетинга и рыночного менеджмента.</p> <p>9. Под внутрихозяйственной специализацией понимается...</p> <p>1. охватывает регионы одинаковой специализации</p> <p>2. специализация сельскохозяйственных предприятий</p> <p>3. специализация отделений, бригад, ферм</p> <p>4.специализация на стадии технологического процесса производства</p> <p>10. Исходя из чего можно оценить состояние продовольственной безопасности?</p> <p>1. из процентного соотношения объема продукции к общему объему импортируемого продовольствия</p> <p>2. из процентного соотношения объемов импортируемого продовольствия к общему объему продуктов</p> <p>3.из процентного соотношения конечного продукта отрасли в валовом внутреннем продукте государства</p> <p>11.Сельское хозяйство в системе АПК: сельское хозяйство – главная отрасль АПК; особенности экономики сельского хозяйства.</p> <p>12.Кооперация в сельском хозяйстве: понятие, принципы, виды и организационные формы кооперации. Передовой опыт и перспективы развития эффективных форм кооперации в отрасли.</p> <p>13.Предмет и задачи курса «Экономика в АПК»: понятие, состав и структура АПК; методы исследования в экономике отрасли; экономическая эффективность АПК.</p> <p>14.Интеграция в сельском хозяйстве: горизонтальная и вертикальная интеграция, формы интеграции в сельском хозяйстве.</p> <p>15.Концентрация в сельском хозяйстве: определение, факторы, специфика, направления. Оптимальные размеры с.-х. предприятий. Концентрация и специализация.</p> <p>16.Специализация в сельском хозяйстве: понятие, особенности, формы специализации.</p>
--	--	--	--	---

Ключи к заданиям:

Дисциплина	Семестр изучения			Шифр индикатора	Ключи к заданиям
	О	З	ОЗ		
	Ф	Ф	ФО		

	О	О			
Экономическая теория	6	6	6	ОПК-6.1	1-г 2-б 3-а 4-б 5-г 6-д 7-г 8-б 9-б 10-в 11-д 12-б 13-д 14-б 15-б
Экономика в агропромышленном комплексе	9	11	9	ОПК-6.1	1. 2 2. 4 3. 4 4. 2 5. 1 6. 2 7. 3 8. 2 9. 1 10. 1 11. 1 12. 4 13. 4 14. 1 15. Первоначальной
Организация и планирование производства	7	9	8	ОПК-6.2	1. в 2. а, в 3. в 4. б, г, д 5. а 6. Процесс реализация управленческих решений состоит из следующих процедур: – разработка плана реализации решения; – управление реализацией; – контроль выполнения решения;

					<p>– оценка результатов реализации решения.</p> <p>7. Из известных методов оценки экономической эффективности управленческих решений чаще используются следующие:</p> <ul style="list-style-type: none"> - оценка эффективности управленческого решения по экономии затрат на разработку и внедрение; - оценка эффективности управленческого решения по конечным результатам; - косвенное сопоставление эффективности различных вариантов управленческого решения; - оценка эффективности управленческого решения по результатам изменения экономических показателей организации. <p>8. Главная цель организации производства – обеспечить высокую эффективность производственной системы на основе улучшения взаимодействия ее подсистем, а также согласованности и упорядоченности отдельных процессов и действий</p> <p>9. Различают три основных типа производства: единичное (штучное), серийное, массовое.</p> <p>10. К формам организации производственного процесса относятся концентрация, специализация, кооперирование, комбинирование, централизация, размещение.</p>
Экономическая теория	6	6	6	ОПК-6.3	<p>1-д</p> <p>2-д</p> <p>3-б</p> <p>4-в</p> <p>5-б</p> <p>6-г</p> <p>7-г</p> <p>8-в</p> <p>9-д</p> <p>10-г</p> <p>11-б</p> <p>12-б</p> <p>13-б</p> <p>14-д</p> <p>15-в</p>
Экономика в агропромышленном комплексе	9	11	9	ОПК-6.3	<p>1.Реальную</p> <p>2. 2</p> <p>3.110</p> <p>4.Сокращения запасов продукции на складе к концу отчетного периода по сравнению с началом отчетного периода</p> <p>5.2.</p> <p>6.2</p> <p>7.2</p> <p>8.3</p> <p>9.2</p>

10.3

11.Сельскохозяйственное производство - центральное звено агропромышленного комплекса страны. В структуре АПК России сельское хозяйство является главным звеном. Оно производит свыше 48% объема продукции АПК, располагает 68% производственных основных фондов комплекса, в нем занято почти 67% работающих в производственных отраслях АПК. В развитых же странах в создании конечного продукта основная роль принадлежит третьей сфере АПК. В сельскохозяйственном производстве экономический процесс воспроизводства переплетается с естественным, общие экономические законы сочетаются с действием естественных законов.В АПК в качестве предметов труда используются растения и животные, которые развиваются по естественным законам. Земля является главным и ничем не заменимым средством производства, т. е. средством и предметом труда, в то время как в промышленности - пространственным базисом для размещения производства. Отрасль сильно зависит от состояния природно-климатических условий. Сезонность сельскохозяйственного производства. Она вызвана несовпадением периода производства с рабочим периодом. Выпуск разнородной продукции требует специфических средств производства. Ценовая неэластичность спроса на продукты питания:, спрос слабо реагирует на изменение цен. Поэтому при приближении к моменту насыщения рынка продуктами питания (если товаропроизводители снизят цены с целью увеличения продаж) денежная выручка уменьшится и производство может стать убыточным.

12.Под кооперацией субъектов сельского хозяйства понимается привлечение отдельных фермерских хозяйств в добровольное равноправное партнерство с сохранением своей хозяйственной самостоятельности, а также ответственности за принимаемые управленческие решения. Кооперативные принципы представляют собой руководящие положения, на основе которых кооперативы воплощают свои ценности в жизнь. Видами производственных кооперативов являются сельскохозяйственная артель (колхоз), рыболовецкая артель (колхоз) и кооперативное хозяйство (далее - коопхоз), а также иные кооперативы. Основные виды кооперативных объединений: кооператив производственный в сельском хозяйстве, кооперация жилищная, кооперация кредитная, кооперация потребительская, кооперация промысловая, кооперация сбытовая, кооперация снабженческая, кооперация сельскохозяйственная.

13.Курс "Экономика в АПК" (АПК - сельскохозяйственный производственный комплекс) имеет целью изучение основных экономических аспектов и принципов, связанных с сельскохозяйственным сектором экономики. Ниже представлены основные элементы, включенные в этот курс:

1. Понятие, состав и структура АПК: Курс "Экономика в АПК" начинается с введения в понятие АПК и его составляющих. АПК включает в себя различные секторы, такие как сельское хозяйство, лесное хозяйство, рыболовство и прочие. Структура АПК может варьироваться в разных странах, и она зависит от особенностей региона и его природных ресурсов.

2. Методы исследования в экономике отрасли: В рамках курса рассматриваются методы исследования, используемые для анализа экономической деятельности в сельскохозяйственной отрасли. Это включает в себя сбор и анализ данных, оценку производственных и экономических показателей, а также применение экономико-математических моделей и статистических методов для изучения отраслевых процессов.

3. Экономическая эффективность АПК: Курс также охватывает анализ экономической эффективности в АПК. Это включает изучение основных показателей эффективности, таких как производительность труда, рентабельность, затраты и доходы, а также оценку эффективности использования ресурсов и устойчивого развития в сельскохозяйственной отрасли.

				<p>14.Интеграция в сельском хозяйстве - это процесс объединения различных сельскохозяйственных предприятий или организаций с целью повышения их эффективности и конкурентоспособности. Горизонтальная интеграция в сельском хозяйстве означает объединение предприятий, работающих в одном секторе сельского хозяйства, например, нескольких ферм, производящих схожую продукцию. Такие объединения позволяют сократить издержки на закупку сырья, общее использование машин и оборудования, оптимизацию транспортных расходов и др.Вертикальная интеграция в сельском хозяйстве предполагает объединение различных звеньев производственной цепочки – от поставщиков семян и удобрений до производителей готовой продукции и ее сбыта. Такая интеграция позволяет снизить затраты на логистику, повысить качество продукции и ускорить ее выпуск на рынок</p> <p>15.Концентрация в сельском хозяйстве означает сокращение числа сельскохозяйственных предприятий и увеличение их размера и мощности в процессе развития сельского хозяйства. Она может быть вызвана множеством факторов, включая технические инновации, изменения в потребительском спросе, рост населения, изменения в правительственной политике и др.Специфика концентрации в сельском хозяйстве связана с тем, что это отрасль, которая зависит от ресурсов, таких как земля, вода и трудовые ресурсы, а также от природных условий, таких как климат и почва. Поэтому концентрация может привести к различным проблемам, таким как ухудшение качества почвы, повышенное использование удобрений и пестицидов, а также неравномерное распределение доходов и рисков. Направления концентрации в сельском хозяйстве включают объединение фермерских хозяйств, образование крупных хозяйств и корпораций, использование новых технологий и увеличение производительности труда. Оптимальный размер сельскохозяйственного предприятия зависит от множества факторов, включая доступность ресурсов, климатические условия, технологические возможности, специализацию и конкурентную среду. Оптимальный размер может различаться для разных типов культур и животноводческих производств.</p> <p>16.Специализация в сельском хозяйстве - это процесс, при котором предприятия или отдельные производители ориентируются на производство определенных видов продукции или услуг, наиболее выгодных и востребованных на рынке. Особенностью специализации в сельском хозяйстве является то, что это отрасль экономики, где важно учитывать ряд факторов, таких как климатические условия, почва, доступность воды и рынок сбыта. Поэтому выбор формы специализации должен основываться на ряде факторов, таких как географическое расположение предприятия, уровень технологической оснащенности, наличие средств и ресурсов для производства определенных видов продукции. Формы специализации в сельском хозяйстве могут быть разнообразными. Например, можно специализироваться на производстве определенного вида культуры, такого как зерновые, овощи, фрукты и т.д. Также можно специализироваться на животноводстве, птицеводстве или рыбоводстве. Важно отметить, что специализация может быть не только в производстве продукции, но и в предоставлении определенных услуг, таких как услуги по организации туризма на сельскохозяйственных предприятиях.</p>
--	--	--	--	---

ОЦЕНОЧНЫЕ МАТЕРИАЛЫ ДЛЯ ПРОВЕРКИ СФОРМИРОВАННОСТИ КОМПЕТЕНЦИИ

Направление подготовки/специальность:

Код	23.05.01
Название	Наземные транспортно-технологические средства
Направленность/профиль	Автомобили и тракторы
Шифр компетенции	ОПК-7
Название компетенции	Способен понимать принципы работы современных информационных технологий и использовать их для решения задач профессиональной деятельности

Индикаторы достижения компетенции:

Шифр индикатора	ОПК-7.1
Наименование индикатора	Умеет решать задачи профессиональной деятельности с использованием современных информационных технологий
Шифр индикатора	ОПК-7.2
Наименование индикатора	Владеет навыками разработки алгоритмов и компьютерных программ для решения задач профессиональной деятельности

Формирование компетенции:

Дисциплина	Семестр изучения			Шифр индикатора	Задания (тесты, вопросы, задачи, расчетные и ситуационные задачи, кейсы и т.д.)**
	ОФО	ЗФО	ОЗФО		
Цифровая экономика	4	4	4	ОПК-7.1	<p>1. К моделям обслуживания облачных вычислений не относится:</p> <p>а) Инфраструктура как услуга. б) Платформа как услуга. в) Предоставление компьютера в пользование как услуга. г) Программное обеспечение как услуга</p> <p>2. Вставьте пропущенное слово(слова) В технологиях _____ виртуальный цифровой контент вносится в физический мир</p> <p>3. Для чего используют системы создания VR сцен по CAD/BIM моделям?</p> <p>а) Проектирование VR б) Анализ надежности и качества в) Прототипирование, имитационное моделирование и обучение г) Такое использование невозможно на текущем этапе развития технологий</p> <p>4. К числу базовых направлений цифровой экономики Российской Федерации до 2024 г. не относится:</p> <p>а) Кадры и образование. б) Информационная инфраструктура. в) Информационная безопасность.</p>

г) Информационное общество.

5. Список основных сквозных технологий, представленный в программе «Цифровая экономика Российской Федерации»:

- а) Сформирован путём простого перечисления технологий с возможными дополнениями в будущем.
- б) Опирается на представление о цифровом, физическом и биологическом блоках технологий и их будущей интеграции на основе цифрового блока.
- в) Включает только информационно-коммуникационные технологии.
- г) Ориентирован исключительно на промышленность и не включает в себя первичный и третичный сектора экономики.

6. Основное предназначение платформ для интернета вещей - _____ данных и координация работы вещей

7. Система платежей должна обеспечивать окончательный расчет:

- а) на следующий день
- б) как указано в платежном документе клиента
- в) в день валютирования
- г) через несколько дней

8. Платежной услугой является услуга, при которой осуществляется:

- а) прием платежей
- б) перевод денежных средств
- в) выдача наличных денежных средств
- г) прием наличных денежных средств

9. Вставьте пропущенное слово (слова)

Сервис, который позволяет физическим лицам мгновенно переводить деньги по номеру мобильного телефона – сервис _____

10. Вставьте пропущенное слово (слова)

_____ — это цифровые деньги, которые защищены и зашифрованы благодаря специальным алгоритмам

11. Термины «Четвёртая промышленная революция» и «цифровая экономика»:

- а) Указывают на одно и то же.
- б) Указывают на различные явления.
- в) Употребляются только в официальных документах.
- г) Были впервые употреблены на Десятом юбилейном саммите БРИКС в Йоханнесбурге (июль 2018 г.).

12. Вставьте пропущенное слово (слова)

_____ облако — это ИТ-инфраструктура для нескольких организаций, выполняющих общие задачи

13. Вставьте пропущенное слова (слова)

Недостатком облачных вычислений является:

				<p>Необходимость постоянного соединения с _____ для получения доступа к услугам облака.</p> <p>14. Национальная технологическая инициатива — это:</p> <p>а) Инициатива по перспективному технологическому развитию до 2030 года, предложенная крупнейшими компаниями Российской Федерации.</p> <p>б) Проект по развитию российских технопарков.</p> <p>в) Государственная программа мер по поддержке развития в России перспективных отраслей, которые в течение следующих 20 лет могут стать основой мировой экономики.</p> <p>г) Название форсайт-проекта, который предполагается реализовать в ходе реализации национальной программы «Цифровая экономика Российской Федерации».</p> <p>15. Вставьте пропущенное слово (слова) Программа «переводчик Google», которая отображает перевод написанного на другом языке текста при наведении на него в реальном времени, является примером _____ виртуальности</p> <p>16. Согласно Жану Бодрийару, гиперреальность — то же самое, что и _____</p> <p>17. Возрождение интереса к технологиям виртуальной и дополненной реальности началось:</p> <p>а) В 1990-е годы</p> <p>б) В 2000-е годы</p> <p>в) В начале 2010-х годов</p> <p>г) После 2015 года</p> <p>18. Какой эффект, в среднем, дает внедрение AR на сборочном производстве?</p> <p>а) до 10%</p> <p>б) 10%-30%</p> <p>в) 30%-48%</p> <p>г) Более 48%</p> <p>19. Впервые термин «цифровая экономика» в России на официальном уровне появляется:</p> <p>а) В Послании Президента РФ В.В. Путину Федеральному собранию 1 декабря 2016 г.</p> <p>б) В документе «Стратегия научно-технологического развития Российской Федерации», утверждённом 1 декабря 2016 г.</p> <p>в) В документе «Стратегия развития информационного общества Российской Федерации» на 2017-2030 годы».</p> <p>г) В программе «Цифровая экономика Российской Федерации».</p> <p>20. Данные, которые не имеют семантически ясной и легко реализуемой на компьютере структуры -это _____</p> <p>21. Вставьте пропущенное слово (слова). Новая индустриализация развитых стран предусматривает фундаментальные изменения в _____ промышленности</p> <p>22. Вставьте пропущенное слово (слова). Кто является автором концепции Четвёртой промышленной революции? _____</p> <p>23. Вставьте пропущенное слово (слова).</p>
--	--	--	--	--

				<p>Полной интеграции вычислительных ресурсов в физические процессы позволяет достичь _____ система</p> <p>24. Вставьте пропущенное слово (слова). Главным блоком в технологиях Четвёртой промышленной революции является _____</p> <p>25. Вставьте пропущенное слово (слова). Конвергенция технологий означает их переплетение и _____ с последующим возникновением трудно предсказуемых системных эффектов</p>
Цифровая экономика	4	4	4	<p>ОПК-7.2</p> <p>1. Запрет на использование криптовалют введен в:</p> <p>а) США б) Японии в) Китае г) Канаде</p> <p>2. Вставьте пропущенное слово (слова) Технически конструируемая интерактивная среда, позволяющая пользователю погрузиться в искусственный мир и действовать в нём с помощью специальных устройств, называется _____ реальностью</p> <p>3. Технологии виртуальной и дополненной реальности:</p> <p>а) Используются только в индустрии развлечений б) Имеют только научное приложение в) Оказывают реальный экономический эффект в различных отраслях промышленности г) Недостаточно развиты и не имеют еще практической ценности</p> <p>4. «Дружественность» на стадии разработки сильного искусственного интеллекта закладывается для того, чтобы:</p> <p>а) Научить искусственный интеллект чувству юмора. б) Не нарушать традицию разработчиков искусственного интеллекта, существующую с 1950-х годов. в) Сильный искусственный интеллект не оказал негативного влияния на человеческую цивилизацию. г) Распознавать деятельность искусственного интеллекта на уровне отдельного формального нейрона.</p> <p>5. Вставьте пропущенное слово (слова) Глубокое обучение — это класс алгоритмов машинного обучения, основанный на искусственных _____ сетях</p> <p>6. Вставьте пропущенное слово (слова) _____ вычисления — архитектура системного уровня для расширения облачных функций хранения, вычисления и сетевого взаимодействия. Концепция предполагает обработку данных на конечных устройствах сети (компьютерах, мобильных</p>

				<p>устройствах, датчиках, смарт-узлах и т.п.), а не в облаке</p> <p>7. Вставьте пропущенное слово (слова) Максимальное количество биткоинов, которое можно создать - _____.</p> <p>8. Выберите название способа P2P-финансирования, при котором все собранные средства, за вычетом суммы комиссии, будут переданы создателям проекта, вне зависимости от того, достигнута цель или нет:</p> <p>а) Оставить всё б) Свободная цена в) Награда г) Всё или ничего</p> <p>9. Способ P2P-финансирования, при котором, если на площадке достаточную сумму собрать не удалось, можно внести остаток из своих средств, завершив привлечение финансирования - _____</p> <p>10. Вставьте пропущенное слово (слова) Loanberry - название российской _____ площадки</p> <p>11. Вставьте пропущенное слово (слова) _____ данных — это представление информации в виде рисунков, диаграмм, с использованием интерактивных возможностей и анимации как для получения результатов, так и для использования в качестве исходных данных для дальнейшего анализа.</p> <p>12. Какова основная цель децентрализации блокчейн-платформ?</p> <p>а) Повышение скорости доступа клиентов к данным за счет того, что на каждой ноде имеется локальная копия базы данных б) Обеспечение условий, при которых отсутствует единая точка, воздействуя на которую можно вывести систему из строя в) Затруднение для противника несанкционированного доступа к данным о транзакциях с бизнес-активами</p> <p>13. Какие из перечисленных характеристик относятся к блокчейн-платформам закрытого (permissioned) типа?</p> <p>а) Для присоединения к базе данных нового блока записей требуется решение вычислительно сложной задачи б) Для присоединения к блокчейн-платформе требуется пройти регистрацию в центре регистрации (удостоверяющем центре) в) В системе может быть обеспечена анонимность (псевдонимность) инициатора транзакции</p> <p>14. В каких списках перечислены блокчейн-платформы только закрытого (permissioned) типа?</p> <p>а) Bitcoin, Ethereum, zCash, Toda-Algorand, Exonum б) Ethereum, Quorum, Hyperledger Iroha, Hyperledger Sawtooth в) Tendermint, Hyperledger Fabric, Corda</p> <p>15. Программный код, исполняемый нодами блокчейна при выполнении транзакций, описывающий правила поведения участников транзакции и операции с активами, учитываемыми в блокчейне - _____ -контракт</p>
--	--	--	--	---

				<p>16. В каких случаях использование систем распределенного реестра не имеет смысла?</p> <p>а) Существует сервис доверенной третьей стороны, доступный в режиме реального времени</p> <p>б) Чтение из базы данных осуществляет множество участников системы, все они известны и являются доверенными</p> <p>в) Запись в базу данных осуществляет множество участников системы, которые заранее неизвестны либо не являются доверенными</p> <p>17. Любое из определений искусственного интеллекта указывает:</p> <p>а) На моделирование интеллектуальной деятельности человека техническими (искусственными) средствами.</p> <p>б) На важность проблемы искусственного интеллекта для современного технологического развития.</p> <p>в) На отличие искусственного разума от человеческого.</p> <p>г) На задачу увеличения финансирования исследований в области искусственного интеллекта.</p> <p>18. В чём заключается значение для проблематики искусственного интеллекта Дартмутского семинара, состоявшегося в США в 1956 году?</p> <p>а) На семинаре были сделаны выдающиеся открытия.</p> <p>б) На семинаре был положительно решён вопрос об объединении технологий глубокого обучения и больших данных.</p> <p>в) Этот семинар сформировал новую область исследований под названием «искусственный интеллект» и стал катализатором её развития.</p> <p>г) На семинаре было дано определение киберфизической системы.</p> <p>19. Вставьте пропущенное слово (слова)</p> <p>Так называемый «эффект _____» (теорема Ларри Теслера) заключается в том, что после решения той или иной сложной задачи, относящейся к искусственному интеллекту, она перестаёт считаться проблемой искусственного интеллекта.</p> <p>20. Суть коннекционистского подхода состоит в моделировании _____ поведения на основе математических моделей биологических элементов (нейронов).</p> <p>21. Четвёртая промышленная революция — это:</p> <p>а) Технологическая неизбежность, с которой нужно смириться</p> <p>б) Вызов всему человечеству, на который ему предстоит осознанно ответить</p> <p>в) Перспектива, которую следует по возможности избегать</p> <p>г) Локальное явление, затрагивающее исключительно развитые страны</p> <p>22. На сегодняшний момент вещей материального мира подключено к сети:</p> <p>а) более 90%</p> <p>б) более 50%</p> <p>в) менее 10%</p> <p>г) менее 1%</p> <p>23. Укажите все виды взаимодействия в рамках интернета вещей:</p> <p>а) машина – человек и машина – машина</p>
--	--	--	--	--

					б) человек – человек, машина – человек и машина – машина в) человек – человек и машина – машина г) только человек – человек 24. Могут ли существовать системы Интернета вещей без контроллеров? а) да б) нет 25. Укажите правильный путь, который проходят данные от конечного устройства до человека: а) Контроллер б) Датчики в устройствах в) Центр обработки данных г) Интернет д) Маршрутизатор е) Человек
--	--	--	--	--	---

Ключи к заданиям:

Дисциплина	Семестр изучения			Шифр индикатора	Ключи к заданиям
	ОФО	ЗФО	ОЗФО		
Цифровая экономика	4	4	4	ОПК-7.1	1. в 2. дополненной реальности 3. в 4. г 5. а 6. визуализация 7. в 8. б 9. быстрых платежей 10. Криптовалюта 11. а 12. Общественное 13. интернетом 14. в 15. Дополненной 16. Виртуальная реальность 17. в 18. б 19. б 20. Неструктурированные данные 21. обрабатывающей

					22. Клаус Шваб 23. Киберфизическая 24. Цифровой блок 25. слияние
Цифровая экономика	4	4	4	ОПК-7.2	1. в 2. Виртуальной 3. в 4. в 5. нейронных 6. Туманные 7. 21 млн 8. а 9. Взнос автора 10. краудфандинговой 11. Визуализация 12. б 13. б 14. в 15. смарт 16. а 17. а 18. в 19. искусственного интеллекта 20. интеллектуального 21. б 22. г 23. б 24. б 25. б, а, д, г, в, е

ОЦЕНОЧНЫЕ МАТЕРИАЛЫ ДЛЯ ПРОВЕРКИ СФОРМИРОВАННОСТИ КОМПЕТЕНЦИИ

Направление подготовки/специальность:

Код	23.05.01
Название	Наземные транспортно-технологические средства
Направленность/профиль	Автомобили и тракторы
Шифр компетенции	ПК-1
Название компетенции	Способен проектировать механизированные и автоматизированные технологические процессы пользуясь общим и специальным обеспечением в инженерно-технической сфере агропромышленного комплекса

Индикаторы достижения компетенции:

Шифр индикатора	ПК-1.1
Наименование индикатора	Принципы проектирования технологических процессов в инженерно-технической сфере агропромышленного комплекса
Шифр индикатора	ПК-1.2
Наименование индикатора	Пользоваться общим и специальным программным обеспечением при проектировании механизированных и автоматизированных технологических процессов в сельском хозяйстве
Шифр индикатора	ПК-1.3
Наименование индикатора	Проектирование механизированных и автоматизированных технологических процессов в сельском хозяйстве с использованием методов математического моделирования

Формирование компетенции:

Дисциплина	Семестр изучения			Шифр индикатора	Задания (тесты, вопросы, задачи, расчетные и ситуационные задачи, кейсы и т.д.)**
	ОФО	ЗФО	ОЗФО		
Проектирование автомобилей и тракторов	8	8	8	ПК-1.1	<p>1. Высокий КПД при работе коробки передач достигается за счет:</p> <p>1-возможности отбора мощности для привода дополнительного оборудования;</p> <p>2-оптимальных тягово-скоростных свойств автомобиля;</p> <p>3-топливной экономичности автомобиля;</p> <p>4- правильного выбора кинематической схемы КП.</p> <p>2. Для расчета главной передачи целесообразно применять:</p> <p>1-расчетный режим по максимальному сцеплению ведущих колес с дорогой;</p> <p>2- расчетный режим по максимальному моменту двигателя;</p> <p>3- расчетный режим по максимальной динамической нагрузке;</p> <p>4- расчетный режим по действительным эксплуатационным нагрузкам.</p> <p>3. Дифференциал обеспечивает: _____</p> <p>4. Подвеска автомобиля это: _____</p> <p>5. Максимальный угол закручивания на 1м длины полуоси не должен</p>

					<p>превышать:</p> <ol style="list-style-type: none"> 1. - 8⁰; 2. - 7⁰; 3. -10⁰; 4. -6⁰.
Компьютерное моделирование мобильных агрегатов	3	3	3	ПК-1.1	<p><u>1. Как настроить задать формат чертежа, например, А3?</u></p> <ol style="list-style-type: none"> 1. Меню Сервис-Параметры-Текущий чертеж-Параметры первого листа 2. Правой кнопкой мыши - Параметры текущего чертежа -Текущий чертеж - Формат 3. Оба утверждения верны 4. Оба утверждения неверны <p><u>2. Можно ли построить тонкостенный элемент при помощи "кинематических операций"?</u></p> <p><u>3. Как подписать основную надпись чертежа?</u></p> <ol style="list-style-type: none"> 1. Выбрать инструмент Шрифт, выбрать размер шрифта и выполнить надпись 2. Активизировать основную надпись двойным щелчком и сделать надписи с клавиатуры 3. Вызвать окно Word, выпонить там надпись и перетащить ее в основную надпись чертежа г) все ответы верны <p><u>4. Что такое МКЭ?</u></p> <p><u>5. Как поставить на размере знак диаметра?</u></p> <ol style="list-style-type: none"> 1. Правой кнопкой мыши вызвать значок диаметра 2. Вызвать окно Задание размерной надписи двойным щелчком по размеру и там найти знак диаметра 3. Нарисовать знак диаметра вручную 4. Нет правильного ответа
Компьютерная графика мобильных агрегатов	3	3	3	ПК-1.1	<p><u>1. Можно ли сохранить 3D модель созданную в КОМПАС с разрешением parasolid?</u></p> <p><u>2. Чем чертеж отличается от фрагмента?</u></p> <ol style="list-style-type: none"> 1. Ничем, кроме расширения файла при сохранении 2. У фрагмента нет основной надписи 3. Фрагмент всегда делается в масштабе увеличения, чтобы более детально показать объект 4. Все ответы неверны <p><u>3. Можно ли после построения изменить модель?</u></p> <p><u>4. Каким образом укоротить отрезок?</u></p>

					<p>1. Щелкнуть по отрезку и укоротить вручную, перетаскивая мышкой за маркер</p> <p>2. Два раза щелкнуть по отрезку и изменить его длину в окошке внизу на текущей панели</p> <p>3. Верны оба утверждения</p> <p>4. Все ответы неверны</p> <p>5. Можно ли скопировать эскиз на плоскости, а затем использовать его при создании другого эскиза?</p>									
Логистика на автомобильном транспорте	7	9	8	ПК-1.1	<p>1. Что не предполагает концепция логистики?</p> <p>а) совершенствование деятельности предприятия через рационализацию управления материальными потоками</p> <p>б) совершенствование деятельности предприятия через согласование работы всех его звеньев с целью функционирования организации</p> <p>в) применение достижений научно-технического прогресса с целью рационализации управления материальными потоками</p> <p>г) наиболее эффективное функционирование отдельных звеньев логистической системы</p> <p>д) выработку компромиссных решений в управлении сквозным материальным потоком, учитывающих интересы всех звеньев логистической цепи</p> <p>2. Установите соответствие между принципами логистики и их содержанием</p> <table border="1"> <tr> <td>1. Принцип надежности поставок</td> <td>-</td> <td>а) предполагает высокую степень приспособляемости логистической системы к условиям ее функционирования и специфическим запросам потребителей</td> </tr> <tr> <td>2. Принцип гибкости</td> <td>-</td> <td>б) предполагает выделение в составе логистической системы соответствующего блока, который бы осуществлял сбор и обработку информации об эффективности действий управляющей системы и требованиях рынка</td> </tr> <tr> <td>3. Принцип обратной связи</td> <td>-</td> <td>в) предполагает создание таких организационно-экономических условий, которые обеспечивали бы бесперебойное снабжение предприятия необходимыми материальными ресурсами и выполнение сроков и качества поставок готовой продукции</td> </tr> </table> <p>3. В какой системе управления запасами $q_1=q_2=q_3=q_n$ (q - объем поставки)?</p> <p>а) адаптивная система</p> <p>б) система с фиксированным интервалом времени между заказами</p> <p>в) система финансовых ограничений</p> <p>г) система с фиксированным размером заказа</p>	1. Принцип надежности поставок	-	а) предполагает высокую степень приспособляемости логистической системы к условиям ее функционирования и специфическим запросам потребителей	2. Принцип гибкости	-	б) предполагает выделение в составе логистической системы соответствующего блока, который бы осуществлял сбор и обработку информации об эффективности действий управляющей системы и требованиях рынка	3. Принцип обратной связи	-	в) предполагает создание таких организационно-экономических условий, которые обеспечивали бы бесперебойное снабжение предприятия необходимыми материальными ресурсами и выполнение сроков и качества поставок готовой продукции
1. Принцип надежности поставок	-	а) предполагает высокую степень приспособляемости логистической системы к условиям ее функционирования и специфическим запросам потребителей												
2. Принцип гибкости	-	б) предполагает выделение в составе логистической системы соответствующего блока, который бы осуществлял сбор и обработку информации об эффективности действий управляющей системы и требованиях рынка												
3. Принцип обратной связи	-	в) предполагает создание таких организационно-экономических условий, которые обеспечивали бы бесперебойное снабжение предприятия необходимыми материальными ресурсами и выполнение сроков и качества поставок готовой продукции												

					<p>д) система минимизации затрат на запасы</p> <p>4. В каком случае оправдано складирование продукции?</p> <p>а) если предприятие решило закупить сырье оптовой партией;</p> <p>б) если складирование позволяет снизить издержки или улучшить качество логистического сервиса;</p> <p>в) если предприятие имеет незанятые помещения (с целью более эффективного функционирования основных средств);</p> <p>г) если предприятие реализует продукцию через Интернет-магазин;</p> <p>д) все вышеперечисленное верно.</p> <p>5. «_____» зона склада - это место, где хранятся крупногабаритные товары, бестарные грузы, часто отпускаемые или трудно перемещаемые товары</p>
Технологические процессы транспортного производства	7	9	8	ПК-1.1	<p>1. Что лежит в основе DRP-систем?</p> <p>а) график поставок сырья и материальных ресурсов на предприятие</p> <p>б) график поставок готовой продукции в системе распределения</p> <p>в) график ремонта оборудования</p> <p>г) график выпуска продукции</p> <p>д) все ответы верны</p> <p>2. Что предполагает использование концепции «Lean – production»?</p> <p>а) короткий период времени для переналадки оборудования</p> <p>б) большое разнообразие производимой продукции при одновременно низких затратах</p> <p>в) быстрое реагирование на изменение потребительского спроса</p> <p>г) варианты а) и в)</p> <p>д) все ответы верны</p> <p>3. _____ система управления запасами продвигает продукт через каналы распределения в ответ на спрос, предъявляемый другими участниками этих каналов</p> <p>4. Что лежит в основе MRP-систем?</p> <p>а) график поставок сырья и материальных ресурсов на предприятие</p> <p>б) график поставок готовой продукции в системе распределения</p> <p>в) график ремонта оборудования</p> <p>г) график выпуска продукции</p> <p>д) все ответы верны</p> <p>5. Что не характерно для концепции «JIT»?</p> <p>а) высокое качество готовой продукции и сервиса</p> <p>б) «нулевые» запасы сырья</p> <p>в) быстрое реагирование на изменение потребительского спроса</p> <p>г) прогнозирование спроса на готовую продукцию</p> <p>д) все вышеперечисленное характерно</p>
Проектирование автомобилей и	8	8	8	ПК-1.2	<p>1. Упругий элемент это:</p> <p>1 - часть подвески, обеспечивающая максимально возможный поворот автомобиля;</p>

тракторов

- 2- часть подвески, предназначенная для передачи крутящего момента к ведущим колесам автомобиля;
- 3- часть подвески, обеспечивающая движение автомобиля задним ходом;
- 4- часть подвески, воспринимающая весовую нагрузку от рамы или кузова и служащая для уменьшения динамических нагрузок при движении по неровностям дороги.

2. Минимальный радиус поворота это: _____

3. Что включает в себя тормозное управление автомобиля?

- 1- тормозную систему и систему контроля и сигнализации;
- 2- колесные тормозные механизмы;
- 3- педаль тормоза и главный тормозной цилиндр;
- 4- гидропривод тормоза.

4. Каким символом обозначена на схеме сила трения?



- 1- F_1 ;
- 2- F_{T1} ;
- 3- F_{N2} ;
- 4- c .

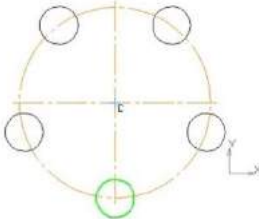
5. Каким образом определяются величины нормальных сил?



1- $F_1 \cdot (a + c) + \mu \cdot F_{n1} \cdot e - F_{n1} \cdot c = 0$;

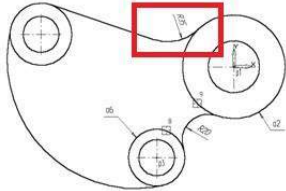
2- $F_1 \cdot (a + c) + \mu \cdot F_{n1} \cdot e - F_{n1} \cdot c = 0$;

3- $F_{n1} = F_1 \cdot \frac{a + c}{c - \mu e}$;

4- $F_2 \cdot (a + c) - \mu \cdot F_{n2} \cdot e - F_{n2} \cdot c = 0$

Вычислительная техника и сети в отрасли	3	3		ПК-1.2	<p>1. Под обработкой информации понимают ...</p> <p>а) процесс взаимодействия носителя информации и внешней среды;</p> <p>б) процесс передачи информации от одного объекта к другому;</p> <p>в) процесс планомерного изменения содержания или формы представления информации;</p> <p>г) процесс организации сохранности информации.</p> <p>2. Объемный способ измерения информации – это определение количества</p> <p>а) букв в сообщении;</p> <p>б) символов в сообщении;</p> <p>в) состояний объекта;</p> <p>г) цифр в сообщении.</p> <p>3. Какие знания человека моделируются и обрабатываются с помощью компьютера</p> <p>а) декларативные;</p> <p>б) процедурные;</p> <p>в) неосознанные;</p> <p>г) интуитивные;</p> <p>д) ассоциативные</p> <p>е) нечеткие.</p> <p>4. Стадия проектирования, которая включает этапы, определение функций организационной структуры ЭИС, ее состава, а также основных характеристик и принципов проектирования функциональных и обеспечивающих подсистем – это _____</p> <p>5. Стадия проектирования, на которой осуществляются этапы технического и рабочего проектирования ЭИС, - это _____</p>
Компьютерное моделирование мобильных агрегатов	3	3	3	ПК-1.2	<p><u>1. Каким образом равномерно расположить отверстия по заданной окружности?</u></p>  <p>1. Вычислить длину окружности и найти центры отверстий, разделив найденную длину на количество отверстий</p> <p>2. С помощью команды Меню Редактор - Копия - по окружности, указав количество отверстий и расстояние между отверстиями</p> <p>3. С помощью команды Меню Редактор - Копия - по окружности, указав количество</p>

				<p>отверстий и центр вращения</p> <p>4. Нет правильного ответа</p> <p><u>2. Вы в Компас 3 D открыли чертеж созданный в AutoCAD – основная надпись будет самостоятельным объектом или набором линий?</u></p>  <p><u>3. Как называется эта панель?</u></p> <ol style="list-style-type: none"> 1. Размеры 2. Геометрия 3. Обозначения 4. Редактирование <p><u>4. Программа КОМПАС это:</u></p> <ol style="list-style-type: none"> 1. растровый графический редактор 2. текстовый редактор 3. векторный графический редактор 4. табличный редактор <p><u>5. Можно ли при составлении каталогов использовать прикладные библиотеки?</u></p> <p><u>6. Как выполнить симметрию объекта в системе КОМПАС?</u></p> <ol style="list-style-type: none"> 1. Выбрать команду Редактор/Симметрия и указать ось симметрии 2. Выбрать команду Сдвиг 3. Нажать кнопку Прервать команду на панели специального управления 4. Выбрать команду Поворот
Компьютерная графика мобильных агрегатов	3	3	3	<p>ПК-1.2</p> <p><u>1. Можно ли распечатать чертеж формата А2 на стандартном принтере?</u></p> <p><u>2.  что это за кнопка?</u></p> <ol style="list-style-type: none"> 1. Разбить кривую 2. Удлинить до ближайшего объекта 3. Усечь кривую 4. Очистить область <p><u>3. Можно ли в программе КОМПАС-GEARS рассчитать конические передачи?</u></p> <p><u>4. С помощью какой команды выполнено данное построение?</u></p>

				 <p>1. окружность 2. дуга 3. дуга по двум точкам 4. скругление 5. <u>Можно ли построить коническую шестерню в КОМПАС-SHAFT2D?</u></p>
Системы автоматизированного проектирования автомобилей и тракторов	8	9	8	ПК-1.3 <p>1. Программное обеспечение САПР подразделяется на ...</p> <p>2. В зависимости от местоположения данных в ЭВМ они делятся на ...</p> <p>3. Для обслуживания баз данных используют ...</p> <p>4. Для совершенствования программного обеспечения служат технологии:</p> <ol style="list-style-type: none"> 1) структурные, функциональные, математические, эвристические; 2) модульное программирование, структурное программирование, программирование «сверху-вниз», программирование на основе специальных диаграмм; 3) программированная на основе специальных алгоритмов; 4) ведущая – ЭВМ, ведущий – проектировщик; равные партнеры; 5) выбора по таблицам решений, по таблицам соответствий или блочное программирование. <p>5. Модель предметной области – это:</p> <ol style="list-style-type: none"> 1) совокупность знаний о предметной области, представленная в специальной машинной форме в виде вычислительных модулей; 2) совокупность программ, представленная в виде математических моделей; 3) пакет прикладных программ интерактивной графике в виде цифровых численных массивов; 4) блок-схемы и алгоритмы программ, направленных на решение проектной задачи в виде машинной формы; 5) совокупность знаний для согласования проектных процедур, возникающих при проектировании.
Прикладное программирование	3	3	3	ПК-1.3 <p>1. Положения, которые включает современная версия определения свободы программного обеспечения:</p> <ol style="list-style-type: none"> а) Свобода распространять копии

				<p>б) Свобода извлекать из программы коммерческую выгоду в) Свобода изучения работы программы и ее адаптация г) Свобода декомпилировать программу и представлять ее на другом языке программирования</p> <p>2. Программные средства методо-ориентированного прикладного программного обеспечения</p> <p>а) текстовые редакторы б) математической статистики. в) системы управления базами данных (СУБД) г) графические редакторы д) теории массового обслуживания</p> <p>3. Прикладное программное обеспечение – это</p> <p>а) совокупность программ, необходимых для функционирования аппаратных средств компьютера б) все программы, необходимые для организации диалога пользователя с компьютером в) программы, написанные для пользователей или самими пользователями, для задания компьютеру конкретной работы г) комплекс программ, с помощью которых пользователь может решать свои информационные задачи из самых разных предметных областей, не прибегая к программированию</p> <p>4. Задачи пользователей для решения, которых предназначено прикладное ПО:</p> <p>а) изменения режимов работы периферийных устройств б) настройки системных параметров в) ускорения процесса обучения г) проведения расчетов</p> <p>5. Самая известная программа оптического распознавания текстов</p> <p>а) Fine Writer б) Fine Reader в) Prompt г) Stylus</p>
Прикладная математика	4	4	4	ПК-1.3 <p>1. Какие процессы называют <i>случайными процессами</i>?</p> <p>2. Дайте определение <i>случайной функции</i>.</p> <p>3. Дайте определение <i>реализации</i> случайной функции. Приведите пример реализации.</p> <p>4. Как вводятся функция распределения вероятности и плотность распределения вероятности для случайной функции $X(t)$?</p> <p>5. Назовите 6 технических параметров автомобиля, которые могут моделироваться случайными функциями, зависящими от наработки автомобиля.</p>

Дисциплина	Семестр изучения			Шифр индикатора	Ключи к заданиям
	ОФО	ЗФО	ОЗФО		
Проектирование автомобилей и тракторов	8	8	8	ПК-1.1	1. – 4; 2. – 1; 3. распределение подводимого крутящего момента к ведущим колесам пропорционально силам их сцепления с дорогой; 4. совокупность устройств, обеспечивающих упругую связь между несущей системой и мостами или колесами автомобиля, уменьшение динамических нагрузок на несущую систему и колеса и затухание их колебаний, а также передачу всех усилий, действующих между колесами и рамой; 5. –1;
Компьютерное моделирование мобильных агрегатов	3	3	3	ПК-1.1	1) Верные ответы: 3; 2) Верные ответы: можно; 3) Верные ответы: 2; 4) Верные ответы: метод конечных элементов; 5) Верные ответы: 2;
Компьютерная графика мобильных агрегатов	3	3	3	ПК-1.1	1) Верные ответы: можно; 2) Верные ответы: 2; 3) Верные ответы: можно; 4) Верные ответы: 3; 5) Верные ответы: можно;
Логистика на автомобильном транспорте	7	9	8	ПК-1.1	1. г 2. 1в, 2а, 3б 3. г 4. б 5. горячая
Технологические процессы транспортного производства	7	9	8	ПК-1.1	1. б 2. д 3. тянущая 4. а 5. г
Проектирование автомобилей и тракторов	8	8	8	ПК-1.2	1. –4; 2. расстояние от центра поворота до оси колеи переднего наружного управляемого колеса при максимальном угле поворота колеса; 3. – 1.; 4.-2; 5.-3
Вычислительная техника и сети в отрасли	3	3		ПК-1.2	1.в; 2. б; 3. а,б,е; 4. макропроектирование ; 5. микропроектирование

Компьютерное моделирование мобильных агрегатов	3	3	3	ПК-1.2	1) Верные ответы: 1; 2) Верные ответы: набор линий; 3) Верные ответы: 1; 4) Верные ответы: растровый графический редактор; 5) Верные ответы: можно; 6) Верные ответы: 1;
Компьютерная графика мобильных агрегатов	3	3	3	ПК-1.2	1) Верные ответы: можно; 2) Верные ответы: 3; 3) Верные ответы: можно; 4) Верные ответы: 4; 5) Верные ответы: можно;
Системы автоматизированного проектирования автомобилей и тракторов	8	9	8	ПК-1.3	1. - функциональное и морфологическое;; 2. функциональное и морфологическое; 3. набор генератора отчетов; 4. - 1; 5. – 2;
Прикладное программирование	3	3	3	ПК-1.3	1. а,б; 2.б,д; 3.в,г; 4.в,г; 5.б.
Прикладная математика	4	4	4	ПК-1.3	1. <i>Случайными процессами</i> называют такие процессы, в которых с течением времени или при изменении подобного времени параметра изменяются случайные величины и вероятности случайных событий, законы распределения и числовые характеристики случайных величин. 2. <i>Случайной функцией</i> называют функцию X неслучайного аргумента t , которая при каждом фиксированном значении t является обычной случайной величиной $X(t)$, называемой <i>сечением</i> случайной функции. 3. <i>Реализацией</i> случайной функции $X(t)$ называют такую обычную функцию $x(t)$, которая возникает при наблюдении $X(t)$ в одном опыте (эксперименте), т.е. на одном материальном носителе. Например, если $X(t)$ – свободный ход педали сцепления, то $x(t)$ – изменение свободного хода педали сцепления во времени для конкретного автомобиля. 4. <i>Функция распределения и плотность распределения вероятности</i> , зависящие от двух независимых аргументов, вводятся формулами: $F(x, t)=P(X(t)<x)$, $f(x, t)=F_x'(x, t)$. При этом свойствами функции распределения и плотности распределения эти функции обладают по аргументу x для любых допустимых значений t . 5. Случайными функциями, зависящими от наработки автомобиля, могут моделироваться такие технические параметры автомобиля как свободный ход педали сцепления, свободный ход педали тормоза, зазор между

					тормозными накладками и барабанами колёс, прогиб ремня привода водяного насоса, угловой люфт карданной передачи и угловой люфт главной передачи.
--	--	--	--	--	--

ОЦЕНОЧНЫЕ МАТЕРИАЛЫ ДЛЯ ПРОВЕРКИ СФОРМИРОВАННОСТИ КОМПЕТЕНЦИИ

Направление подготовки/специальность:

Код	23.05.01
Название	Наземные транспортно-технологические средства
Направленность/профиль	Автомобили и тракторы
Шифр компетенции	ПК-2
Название компетенции	Способен разрабатывать мероприятия по повышению производительности труда при техническом обслуживании, ремонте и эксплуатации сельскохозяйственной техники. Определяя порядок, сроки, методы и средства контроля качества работ в организации.

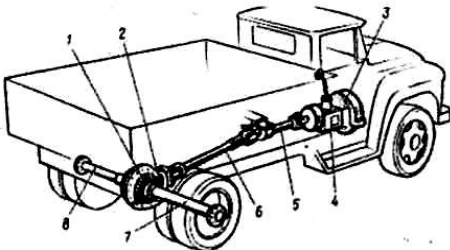
Индикаторы достижения компетенции:

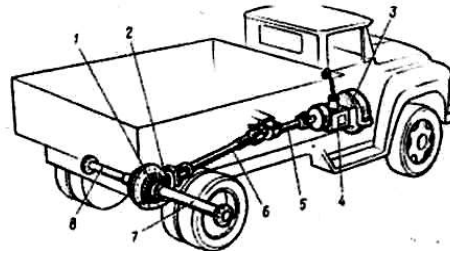
Шифр индикатора	ПК-2.1
Наименование индикатора	Порядок контроля качества работ по техническому обслуживанию, ремонту и эксплуатации сельскохозяйственной техники и оборудования в организации
Шифр индикатора	ПК-2.2
Наименование индикатора	Определять сроки, методы, средства контроля качества работ в организации по техническому обслуживанию, ремонту и эксплуатации сельскохозяйственной техники
Шифр индикатора	ПК-2.3
Наименование индикатора	Разработка мероприятий по повышению производительности труда при техническом обслуживании, ремонте и эксплуатации сельскохозяйственной техники

Формирование компетенции:

Дисциплина	Семестр изучения			Шифр индикатора	Задания (тесты, вопросы, задачи, расчетные и ситуационные задачи, кейсы и т.д.)**
	ОФО	ЗФО	ОЗФО		
Эксплуатационные материалы	2	4	3	ПК-2.1	<p>1. По своей природе нефть состоит на из углерода. 1.35...40 %; 2.55...60 %; 3.83...87 %; 4.95...100 %.</p> <p>2. Какой способ переработки нефти предусматривает переработку сырья при температуре 500...540 °С и давлении 2...5 МПа.</p> <p>1. Физический; 2. термический крекинг; 3. каталитический крекинг; 4. каталитический риформинг.</p> <p>3. Бесцветная жидкость (смесь углеводородов) с пределами кипения 40...205 °С и плотностью</p>

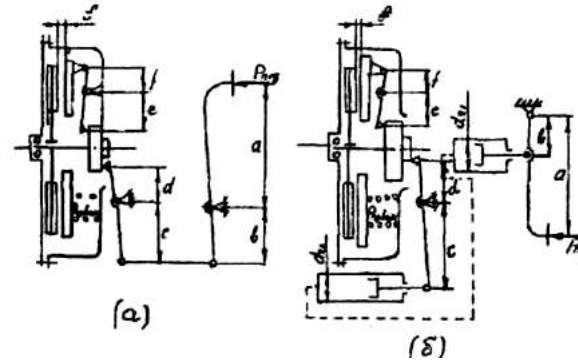
				<p>700...780 кг/м³ называется</p> <ol style="list-style-type: none"> 1.бензином; 2.дизельным топливом; 3.керосином; 4.ацетоном. 4.Детонация – это 1.процесс самопроизвольного воспламенения топлива; 2.нормальное горение; 3.процесс перехода тепловой энергии в механическую; 4.горение топлива с малым выделением тепла. 5.Применение на двигателях бензина с октановым числом, меньшим требуемого, 1.незначительно увеличивает расход бензина и мощность ДВС; 2.не сказывается на работе ДВС; 3.ведет к возникновению детонации в цилиндрах; 4.приводит к снижению крутящего момента. 6.Температура застывания дизельного топлива – это..... 7.При отсутствии зимнего («З») и арктического («А») товарных дизельных топлив допускается разбавление летнего («Л») и зимнего топлив 8.Преимуществами газообразных топлив не является..... 9.Назначение смазочных материалов, используемых в различных машинах и механизмах – это
Эксплуатация мобильных энергетических средств в агропромышленном комплексе	6-7	8	7	<p>ПК-2.1</p> <ol style="list-style-type: none"> 1. Назовите основные причины изменения технического состояния автомобилей? <ol style="list-style-type: none"> 1) нагружение элементов автомобиля; 2) взаимное перемещение элементов автомобиля; 3) воздействие тепловой и электрической энергии; 4) воздействие внешней среды. 5) совокупность вышеперечисленных факторов 2. Назовите эксплуатационные факторы, определяющие интенсивность изменения технического состояния подвижного состава автомобильного транспорта? <ol style="list-style-type: none"> 1) дорожные условия; 2) условия движения; 3) природно-климатические условия; 4) транспортные условия; 5) совокупность вышеперечисленных факторов. 3. Какой из перечисленных факторов, определяющих интенсивность изменения технического состояния автомобилей, является субъективным фактором? <ol style="list-style-type: none"> 1) дорожные условия; 2) квалификация водителя;

					<p>3) природно-климатические условия; 4) совокупность вышеперечисленных факторов. 4. Назовите эксплуатационные факторы, которые учитываются при организации ТО и ТР согласно «Положения о ТО и ТР подвижного состава автомобильного транспорта». 1) дорожные условия; 2) рельеф местности; 3) интенсивность движения; 4) совокупность вышеперечисленных факторов. 5. Назовите законы распределения случайной величины, когда на исследуемый процесс и его результат влияет сравнительно большое число независимых элементарных факторов, каждый из которых в отдельности оказывает лишь незначительное действие по сравнению с суммарным влиянием всех остальных 1) закон Вейбулла - Гнеденко; 2) экспоненциальный закон; 3) нормальный закон; 4) логарифмический нормальный закон.</p>
Особенности конструкции мобильных машин агропромышленного комплекса	9	11	10	ПК-2.1	<p>1. Какой позицией на рисунке обозначены детали механизма, изменяющего направление передаваемого крутящего момента под углом 90°:</p>  <p>1. 1. 2. 2. 3. 3. 4. 4.</p> <p>2. Какими позициями на рисунке обозначены детали, передающие крутящий момент от дифференциала к ведущим колесам:</p>



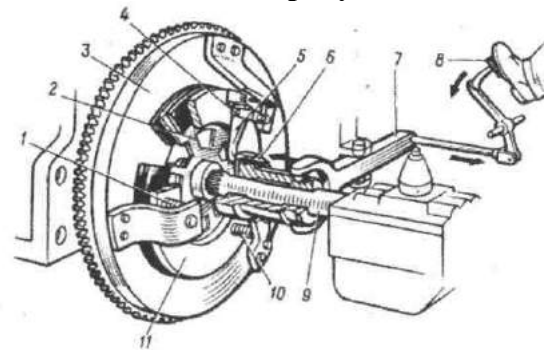
1. 7,8.
2. 5,6.
3. 6,2,1.

3. Какие из приведенных на рисунке схем привода сцепления не относятся к механическим:

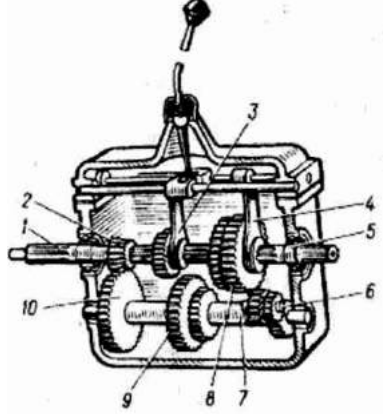


1. (a).
2. (б).
3. (a, б).

4. Какой позицией на рисунке обозначен ведущий диск (маховик):



1. 3.
2. 4.
3. 1.

				<p>5. Какой вал на рисунке приводит во вращение детали карданной передачи:</p>  <p>1. 5. 2. 1. 3. 6.</p>
<p>Организация перевозочных услуг и безопасность движения</p>	<p>8</p>	<p>8</p>	<p>8</p>	<p>ПК-2.1</p> <p>1. Дополните фразу: « _____ - это лицо, принимающее непосредственное участие в процессе дорожном движении в качестве водителя транспортного средства, пешехода, пассажира»</p> <p>2. Дополните фразу: « _____ - это комплекс организационно правовых, организационно-технических мероприятий и распорядительных действий по управлению движением на дорогах»</p> <p>3. Государственное управление безопасностью дорожного движения на воздушном, морском, речном, автомобильном и городском наземном транспорте и в дорожном хозяйстве осуществляется:</p> <p>а) Министерством транспорта б) Министерством внутренних дел в) Министерством юстиции г) Министерством труда</p> <p>4. В каком году принят Федеральный закон РФ «О безопасности дорожного движения»</p> <p>а) 2001 б) 1995 в) 1992 г) 2010</p> <p>5. Укажите какого вида конструктивной безопасности автомобиля не существует:</p> <p>а) активная б) пассивная в) послеаварийная г) экономическая</p>

Основа триботехники	3	3	3	ПК-2.1	<p>1. Какая из следующих площадей касания самая маленькая? а) фактическая б) контурная в) номинальная</p> <p>2. Чей закон представлен следующей формулой: $F_T = \eta \frac{dv_x}{dz} S$ а) закон Паскаля б) закон Кулона в) закон Ньютона</p> <p>3. Изнашивание вследствие образования в движущемся по поверхности твёрдого тела потоке жидкости пустот в виде пузырей, наполненных парами, воздухом или газом – это изнашивание: а) эрозийное б) кавитационное в) абразивное</p> <p>4. Какой отличительный признак абразивного изнашивания? а) Участие в процессе твердых частиц б) трение без смазки в) постоянная скорость</p> <p>5. Процесс разрушения и отделения материала с поверхности твердого тела называется... а) изнашивание б) износ в) износостойкость</p>
Прикладная трибология	3	3	3	ПК-2.1	<p>1. Что такое адсорбат?</p> <p>2. С увеличением предела текучести материала площадь фактического контакта: а) увеличивается б) уменьшается в) не изменяется</p> <p>3. Трение движения, при котором скорости соприкасающихся тел одинаковы по значению и направлению, по крайней мере в одной точке зоны контакта – это: а) трение покоя б) трение качения в) трение скольжения</p> <p>4. Как классифицируют виды изнашивания? 1) механические 2) коррозионно-механические 3) под действием электрического тока а) 1 б) 1,3 в) 2,3 г) 1,2,3</p> <p>5. Какими методами достигается повышение стойкости абразивному изнашиванию металлов и сплавов? а) термофизическими, термохимическими и физическими методами; б) термофизическими и физическими методами; в) физическими методами;</p>
Устройство, монтаж,	7	8	7	ПК-2.1	<p>1. Как блок управления увеличивает и уменьшает впрыск газового топлива? Варианты ответов:</p>

<p>техническое обслуживание и ремонт газобаллонного оборудования</p>					<ol style="list-style-type: none"> 1. изменяет сечение проходного отверстия в форсунке 2. изменяет время открытия форсунок 3. изменяет давление в топливной рампе <p>2. Какое топливо используется для работы ГБО?</p> <p>Варианты ответов:</p> <ol style="list-style-type: none"> 1. метан 2. пропан-бутан 3. пропан-бутан и метан <p>3. Какое давление в заправленном баллоне с пропаном-бутаном?</p> <p>Варианты ответов:</p> <ol style="list-style-type: none"> 1. 2,5 МПа 2. 1,2-1,6 МПа 3. 16 МПа <p>4. Какое давление в заправленном баллоне с метаном?</p> <p>Варианты ответов:</p> <ol style="list-style-type: none"> 1. 1,2-1,6 МПа 2. 40,0 – 50,0 МПа 3. 20,0 – 25,0 МПа <p>5. Какие функции выполняет мультиклапан?</p> <p>Варианты ответов:</p> <ol style="list-style-type: none"> 1. оба варианта правильные 2. заправка баллона и отсечение, подача пропана через расходный клапан 3. закрывает утечку при быстром расходе, открывает аварийный клапан <p>6. Какой формы бывают баллоны?</p> <p>Варианты ответов:</p> <ol style="list-style-type: none"> 1. цилиндрической 2. тороидалной и цилиндрической 3. тороидалной
<p>Гидравлические и пневматические системы наземных транспортно-технологических средств</p>	7	8	7	ПК-2.1	<p>1. Характеристикой насосной установки называется:</p> <p>А) расход жидкости в системе</p> <p>Б) зависимость потребного напора от расхода жидкости</p> <p>В) сопротивление трубопроводов насосной установки</p> <p>Г) общий напор в системе</p> <p>2. Устройство, предназначенное для управления гидравлическими потоками в</p>

					<p>гидросистеме с помощью внешнего воздействия, это:</p> <p>А) гидроцилиндр Б) гидравлический распределитель В) гидравлический трубопровод Г) гидравлический привод</p> <p>3. Энергоемкость рабочей жидкости определяется:</p> <p>А) расходом Б) вязкостью В) давлением Г) мощностью потока</p> <p>4. ... течение сопровождается интенсивным перемешиванием струек и слоев жидкости с образованием большого количества крупных и мелких вихрей</p> <p>5. При ламинарном течении потеря напора возрастает пропорционально...</p> <p>6. Устройство пневматической тормозной системы, накапливающее сжатый компрессором воздух, называется...</p>
Эксплуатация мобильных энергетических средств в агропромышленном комплексе	6-7	8	7	ПК-2.2	<p>1. В каком из методов формирования системы ТО и ТР подвижного состава автомобильного транспорта используется карта профилактической операции?</p> <p>2. Техническое обслуживание – это комплекс организационно - технических мероприятий, которые проводятся для...</p> <p>3. Техническое обслуживание проводится ...</p> <p>4. Система технического обслуживания, принятая в России, направлена на ...</p> <p>5. Объем операций, которые должны выполняться при каждом виде технического обслуживания, определяется ...</p>
Организация перевозочных услуг и безопасность движения	8	8	8	ПК-2.2	<p><u>1. К какой категории дорог относятся автомагистрали с расчетной скоростью движения 120 км/ч?</u></p> <p>а) 1 б) 2 в) 3 г) 4</p> <p><u>2. К какой категории дорог относятся дороги с шириной проезжей части 3.5 м?</u></p> <p>а) 1 б) 2 в) 3 г) 4</p> <p><u>3. К какой категории дорог относятся дороги с шириной проезжей части 3.0 м?</u></p> <p>а) 1 б) 2 в) 3</p>

				<p>г) 4</p> <p>4. Дополните фразу: « _____ - это свойство автомобиля снижать вероятность возникновения ДТП или полностью его предотвращать»</p> <p>5. Дополните фразу: « _____ - это свойство автомобиля уменьшать тяжесть последствий ДТП»</p>
<p>Организация государственного учёта и контроля технического состояния автомобилей и тракторов</p>	9	9	9	<p>ПК-2.2</p> <p>1. Метод административного регулирования хозяйственной деятельности юридических лиц, предусматривающий получение специальных разрешений (лицензий) для занятия отдельными видами деятельности, перечень которых определяется федеральным законом. ...</p> <p>2. Специальное разрешение, дающее право на осуществление конкретного вида деятельности, при обязательном соблюдении установленных для этого вида деятельности лицензионных требований и условий выданное лицензирующим органом юридическому лицу или индивидуальному предпринимателю</p> <p>3. Совокупность установленных нормативными и правовыми актами требований и условий, выполнение которых лицензиатам обязательно при осуществлении лицензируемых видов деятельности...</p> <p>4. Юридические или физические лица, осуществляющие перевозку грузов (или пассажиров) на коммерческой основе...</p> <p>5. Перемещение грузов, которое осуществляется с обязательным заключением договора перевозки и соблюдением всех правил, установленных на том виде транспорта, на котором осуществляется эта перевозка...</p>
<p>Эксплуатация мобильных энергетических средств в агропромышленном комплексе</p>	6-7	8	7	<p>ПК-2.3</p> <p>1. У форсунки при испытаниях проверяют: _____</p> <p>2. При испытаниях у отремонтированного двигателя проверяют: _____</p> <p>3. Обкатка отремонтированных двигателей производится для:</p> <p>1) проверки качества ремонта;</p> <p>2) приработки поверхностей деталей;</p> <p>3) сокращения продолжительности ремонта машины.</p> <p>4. При обкатке применяют: _____</p> <p>5. Окраску отремонтированной машины проводят для: _____</p> <p>6. Какие виды технического обслуживания включают операции по подготовке</p>

				<p>автомобиля к зимнему и к летнему периоду эксплуатации?</p> <p>1) ТО-1; 2) ТО-2; 3) СО; 4) ЕО.</p> <p>7. Какие виды технического обслуживания включают операции по углубленной проверке технического состояния автомобиля?</p> <p>1) ТО-1; 2) ТО-2; 3) СО; 4) ЕО.</p> <p>8. Какие виды технического обслуживания включают операции по дозаправке автомобиля эксплуатационными материалами?</p> <p>1) ТО-1; 2) ТО-2; 3) СО; 4) ЕО.</p> <p>9. Какие технические обслуживания автомобилей проводят, в основном, на сервисных предприятиях:</p> <p>1) ТО-1; 2) ТО-2; 3) ТО-3;</p> <p>10. Ремонт машины, при котором предусмотрена лишь частичная разборка машины, называют: _____</p>
--	--	--	--	--

Ключи к заданиям:

Дисциплина	Семестр изучения			Шифр индикатора	Ключи к заданиям
	ОФО	ЗФО	ОЗФО		
Эксплуатационные материалы	2	4	3	ПК-2.1	1-3;2-2;3-1;4-1;5-3; 6- температура полной потери подвижности; 7- керосином; 8-.*некоторое снижение мощности двигателя в сравнении с использованием бензина; 9-снижение износа трущихся деталей и уменьшение затрат энергии на преодоление трения; отвод тепла от нагреваемых поверхностей; очистка от накапливающихся продуктов износа и механических примесей;
Эксплуатация мобильных энергетических средств в агропромышленном комплексе	6-7	8	7	ПК-2.1	1.-5; 2.-5; 3.-2; 4.-3; 5.-3.
Особенности конструкции	9	11	10	ПК-2.1	1. -1; 2. -1; 3. -2; 4. -1; 5. -1.

мобильных машин агропромышленного комплекса					
Организация перевозочных услуг и безопасность движения	8	8	8	ПК-2.1	1. участник дорожного движения; 2. организация дорожного движения; 3. а; 4. б; 5. г;
Основы триботехники	3	3	3	ПК-2.1	1. -2; 2. -в; 3. -в; 4. -б; 5. -б.
Прикладная трибология	3	3	3	ПК-2.1	1. Это вещество, адсорбирующееся на поверхности адсорбента; 2. -2; 3 -в; 4. - г; 5. А.
Устройство, монтаж, техническое обслуживание и ремонт газобаллонного оборудования	7	8	7	ПК-2.1	1. -2; 2. -3; 3. -2; 4. -3; 5. -1; 6. -2.
Гидравлические и пневматические системы наземных транспортно-технологических средств	7	8	7	ПК-2.1	1-б; 2-Б; 3-В; 4-турбулентное; 5-расходу; 6-рессивером;
Эксплуатация мобильных энергетических средств в агропромышленном комплексе	6-7	8	7	ПК-2.2	1. метод формирования системы по стержневым операциям; 2. уменьшения интенсивности изнашивания деталей автомобилей; 3. принудительно в плановом порядке; 4. своевременное выявление технического состояния и предупреждение неисправностей; 5. нормативным перечнем
Организация перевозочных услуг и безопасность движения	8	8	8	ПК-2.2	1. б; 2. в; 3. г; 4. активная безопасность; 5. пассивная безопасность;
Организация государственного учёта и контроля технического состояния автомобилей и тракторов	9	9	9	ПК-2.2	1.Лицензирование 2.Лицензия 3.Лицензионные требования и условия 4.Профессиональные перевозчики 5.Перевозка грузов
Эксплуатация мобильных энергетических средств в агропромышленном комплексе	6-7	8	7	ПК-2.3	1. - давление впрыска топлива; 2. - мощность; 3. -2; 4. - обкаточно-тормозные стенды; 5. - защиты от коррозии; 6. -3; 7 -2; 8 -4; 9. -1; 10. - текущим;

ОЦЕНОЧНЫЕ МАТЕРИАЛЫ ДЛЯ ПРОВЕРКИ СФОРМИРОВАННОСТИ КОМПЕТЕНЦИИ

Направление подготовки/специальность:

Код	23.05.01
Название	Наземные транспортно-технологические средства
Направленность/профиль	Автомобили и тракторы

Шифр компетенции	ПК-3
Название компетенции	Способностью составлять расчеты ресурсов, материально-техническое и кадровое обеспечение, определяя потребности и требования к квалификационным характеристикам работников, в области технического обслуживания, ремонта и эксплуатации техники

Индикаторы достижения компетенции:

Шифр индикатора	ПК-3.1
Наименование индикатора	Современный рынок сельскохозяйственной техники, методику расчета ресурсов, необходимых для достижения плановых целей в области технического обслуживания, ремонта и эксплуатации сельскохозяйственной техники в организации

Шифр индикатора	ПК-3.2
Наименование индикатора	Определять потребности в трудовых ресурсах и требования к квалификационным характеристикам работников, необходимых для технического обслуживания, ремонта и эксплуатации сельскохозяйственной техники (с учетом планов по модернизации оборудования и технического перевооружения сельскохозяйственной организации)

Шифр индикатора	ПК-3.3
Наименование индикатора	Материально-техническое и кадровое обеспечение подразделений технического обслуживания, ремонта и эксплуатации сельскохозяйственной техники

Формирование компетенции:

Дисциплина	Семестр изучения			Шифр индикатора	Задания (тесты, вопросы, задачи, расчетные и ситуационные задачи, кейсы и т.д.)**
	ОФО	ЗФО	ОЗФО		
Маркетинг	9	11	10	ПК-3.1	1. Выбор целевых рынков – 2. Рынок сельскохозяйственной техники, это - 3. Функции рынка сельскохозяйственной техники – 4. Маркетинговые ресурсы предприятия представляют собой - 5. В состав маркетинговых ресурсов входят: 6. Логистическая система - 7. Маркетинговая логистика – 8. Емкость рынка — это: а) сумма всех потребностей населения в данном товаре; б) неудовлетворенный спрос на данный товар;

				<p>в) объем реализованного за определенный период времени товара.</p> <p>9. К особенностям современного рынка в настоящее время можно отнести:</p> <p>а) Производство адресной продукции;</p> <p>б) Конкуренцию со стороны производителей однородной продукции;</p> <p>в) Снижение стоимости ресурсов производства;</p> <p>г) Верно а, б, в.</p> <p>10. Для предприятий рыночного типа рекомендуется:</p> <p>а) Увеличивать объем выпуска традиционной продукции, улучшая ее качество;</p> <p>б) Расширять номенклатуру и ассортимент товаров;</p> <p>в) Выпускать продукцию, близкую к местам ее потребления;</p> <p>г) Верно а, б, в.</p> <p>11. Экономическая составляющая потенциала предприятия включает в себя :</p> <p>а) Организацию производства;</p> <p>б) Техническое развитие производства;</p> <p>в) Трудовые, материальные и финансовые ресурсы;</p> <p>г) Верно а, б, в.</p> <p>12. Основное преимущество маркетингового подхода перед сбытовым:</p> <p>а) на первом месте — учет потребностей покупателей;</p> <p>б) в основу берется себестоимость продукции;</p> <p>в) узкий ассортимент продукции;</p> <p>г) нет принципиальных отличий.</p> <p>13. На что нацелена маркетинговая сегментация?</p> <p>а) на снижение издержек обращения;</p> <p>б) на расширение коммуникативных связей;</p> <p>в) на наилучшее удовлетворение нужд и потребностей потенциальных покупателей;</p> <p>г) все ответы верны.</p> <p>14. В чем проявляется конкурентоспособность товара?</p> <p>а) в низкой цене;</p> <p>б) в красивой упаковке;</p> <p>в) в способности быть проданным на конкурентном рынке.</p> <p>15. Деятельность по планированию, выполнению и контролю физического перемещения материалов, готовых изделий и относящейся к ним информации от места их производства к месту реализации — это:</p> <p>а) товародвижение;</p> <p>б) распределение;</p> <p>в) маркетинг услуг;</p> <p>г) стратегия прочного внедрения на рынок.</p>	
Организация и	7	9	8	ПК-3.1	1. Под ресурсами понимают три составляющие:

планирование производства					<p>2. Цель планирования –</p> <p>3. Планово-предупредительные ремонты -</p> <p>4. Рынок сельскохозяйственной техники -</p> <p>5. К особенностям рынка сельскохозяйственной техники можно отнести:</p> <p>6. Методы планирования на предприятии:</p> <p>а) Расчетно-аналитический, балансовый, экономико-математический, программно-целевой, графоаналитический</p> <p>б) Аналитический, синтетический, балансовый</p> <p>в) Базисных индексов, экономико-математический, балансовый</p> <p>7. Виды планирования на предприятии:</p> <p>а) Оперативное, стратегическое</p> <p>б) Производственное, структурное, оперативное</p> <p>в) Текущее, тактическое, стратегическое, генерально-целевое</p> <p>8. Принципы планирования на предприятии:</p> <p>а) Точность, организованность, целенаправленность</p> <p>б) Непрерывность, очередность, единство, участие, доказательность</p> <p>в) Непрерывность, гибкость, участие, точность, единство</p> <p>9. Роль планирования в деятельности предприятия связывают с:</p> <p>а) Трудовыми ресурсами</p> <p>б) Трудовыми и финансовыми ресурсами</p> <p>в) Финансовыми ресурсами и, в первую очередь, с деньгами</p> <p>10. Целью планирования деятельности организации является:</p> <p>а) Обоснование расхода всех видов ресурсов</p> <p>б) Определение целей, средств и сил</p> <p>в) Определение будущей прибыли</p>
Организация и планирование производства	7	9	8	ПК-3.2	<p>1. Для оценки эффективности использования рабочей силы используются следующие показатели:</p> <p>а) коэффициент общего оборота рабочей силы;</p> <p>б) отработано за год работником человеко-дней, человеко-часов;</p> <p>в) коэффициент использования установленной продолжительности рабочего года и рабочего дня;</p> <p>г) коэффициент текучести рабочей силы;</p> <p>д) фактическая продолжительность рабочего дня, ч</p> <p>е) производительность труда.</p> <p>2. Последовательность определения затрат на оплату труда в технологической карте:</p> <p>а) тарифный фонд;</p> <p>б) дополнительная и повышенная оплата;</p> <p>в) единый социальный налог;</p> <p>г) доплата за классность;</p> <p>д) оплата отпусков;</p>

				<p>е) доплата за продукцию.</p> <p>3. Постоянное подразделение, коллектив которого, имея в своем распоряжении средства производства, на основе разделения и кооперации труда выполняет комплекс работ по производству продукции или его обслуживанию и несет ответственность за конечные результаты, называется:</p> <p>а) механизированным звеном; б) производственной бригадой; в) механизированным отрядом.</p> <p>4. Хронометраж – это способ:</p> <p>а) установления продолжительности операций по отдельным элементам трудового процесса б) изучение затрат рабочего времени в течение смены в) установление норм выработки г) установление нормы обслуживания</p> <p>5. Норма времени - это:</p> <p>а) количество объектов, которые обслуживаются одним исполнителем б) величина затрат рабочего времени, необходимых для выполнения определенного объема работ в) объем работ, который должен быть выполнен в единицу времени г) количество работников для обслуживания одного объекта</p> <p>6. Потребность в персонале – это</p> <p>7. Трудовые ресурсы сельского хозяйства — это</p> <p>8. Квалификационная характеристика – это</p> <p>9. Наиболее распространенным являются следующие основные методы определения потребности в рабочих кадрах:</p> <p>10. Отношением наличных трудовых ресурсов к требуемому их числу для выполнения плана производства определяется _____ сельского хозяйства.</p>
Организация и планирование производства	7	9	8	<p>ПК-3.3</p> <p>1. Материально-техническое обеспечение –</p> <p>2. Материально-техническими ресурсами (МТР) являются</p> <p>3. Кадровое обеспечение —</p> <p>4. Под техническим обслуживанием понимается</p> <p>5. Различают следующие виды ТО:</p> <p>6. Показателями, характеризующими эффективность использования основных средств производства являются:</p> <p>а) фондообеспеченность; б) фондоотдача; в) фондоемкость; г) фондовооруженность; д) энерговооруженность; е) уровень рентабельности использования основных средств.</p> <p>7. Машины, оборудование – это...:</p>

				<p>а) Предметы труда б) Средства труда в) Средства производства г) Оборотные фонды 8. Численность вспомогательных рабочих, осуществляющих ТО и ремонт подвижного парка АТП, определяется с учетом таких показателей, как...</p> <p>а) количество транспортных средств; б) уровень технической оснащенности АТП; в) производственная мощность технологического оборудования станции технического обслуживания; г) энергоемкость производства; д) численность водителей по штатному расписанию; е) уровень средней заработной платы; ж) совокупный годовой пробег транспортных средств АТП.</p> <p>9. Наиболее распространенным методам планирования считается: а) Индивидуальный; б) Бригадный; в) Нормативный; г) Верно а, б, в.</p> <p>10. В балансовом методе планирования основным видом считается баланс: а) Рабочей силы; б) Материальный; в) Финансовый; г) Верно а, б, в.</p>
Эксплуатационные материалы	2	4	3	<p>ПК-3.3</p> <p>1. По эксплуатационным свойствам в зависимости от области применения масел стандарт устанавливает..... групп, которые отличаются одна от другой количеством и эффективностью введенных присадок. 1. пять; 2. шесть; 3. семь; 4. восемь.</p> <p>2. По классификации SAE J-300 моторные масла, имеющие маркировку SAE 20 относятся к..... 1. летним; 2. зимним; 3. всесезонным.</p> <p>3. В соответствии с ГОСТ «Нефтепродукты отработанные. Общие технические условия» все отработанные нефтепродукты делятся на масла (найти неправильный ответ) 1. моторные отработанные (ММО); 2. масла индустриальные отработанные (МИО);</p>

				<p>3. смеси нефтепродуктов отработанные (СНО);</p> <p>4. масла синтетические отработанные (МСО).</p> <p>4. Для регенерации отработанных моторных масел, в качестве одного из способов, физико-химический технологический процесс, который включает.....</p> <p>1. отстаивание, фильтрацию, отгон топливных фракций, центрифугирование, промывку водой, вакуумную перегонку и др.;</p> <p>2. коагуляцию загрязнений поверхностно-активными веществами, или контактную очистку отбеливающими глинами, селективную очистку пропаном, фенолом, фурфуролом и др.;</p> <p>3. обработку сернокислотными или щелочными растворами или гидрогенизационное воздействие;</p> <p>4. отстаивание и отбеливание глинами.</p> <p>5. Согласно ГОСТ трансмиссионные масла в зависимости от эксплуатационных свойств делятся</p> <p>1. на 3 группы - определяющих области их применения и на 3 класса - по вязкости;</p> <p>2. на 5 групп - определяющих области их применения и на 4 класса – по вязкости;</p> <p>3. на 7 групп - определяющих области их применения и на 6 классов - по вязкости;</p> <p>4. на 8 групп - определяющих области их применения и на 9 классов - по вязкости.</p> <p>6. Свойство, которое характеризует консистенцию (густоту) пластичной смазки по глубине погружения в нее конуса стандартных размеров и массы называют</p> <p>1. густотой;</p> <p>2. твердостью;</p> <p>3. пенетрацией;</p> <p>4. плотностью.</p> <p>7. По области применения пластичные смазки в соответствии с ГОСТ подразделяются на группы:.....(выбрать один неправильный ответ)</p> <p>1. антифрикционные;</p> <p>2. консервационные;</p> <p>3. эксплуатационные;</p> <p>4. уплотнительные;</p> <p>канатные.</p> <p>8. Отечественная промышленность не выпускает низкотемпературные охлаждающие жидкости для автомобильных двигателей марки.....</p> <p>1. «Антифриз»;</p> <p>2. «Тосол»;</p> <p>3. «Лена»;</p> <p>4. «Нева».</p> <p>9. Тормозная жидкость смесь касторового масла, получаемого из масляничной культуры клещевины, и бутилового спирта.</p> <p>1. ГТЖ-22М;</p> <p>2. БСК;</p>
--	--	--	--	--

- 3.«Нева»;
 4.«Роса»;
 5.«Томь».
- 10.Тормозные жидкости совместимы и при переходе от одной жидкости к другой не требуют тщательной промывки тормозной системы.
- 1.БСК и «Роса»;
 2.«Роса» и «Нева»;
 3.ГТЖ-22М и БСК;
 4.БСК и «Нева».
- 11.Эксплуатационные жидкости АЖ – 12Т и МГП – 10 являются.....
- 12.Маркировка бензина «АИ-92» говорит о том, что ...
- 13.Маркировкой «SAE 20W-40» обозначается:
- 14.Маркировкой «SAE 20» обозначается:
- 15.В маркировке масла «SAE 20W-40» цифрой «20» обозначается:
- 16.В маркировке масла «SAE 20W-40» цифрой «40» обозначается:
- 17.В маркировке масла «SAE 20W-40» символом «W» обозначается:
- 18.Представленный на рисунке материал это:



- 19.Представленный на рисунке материал это:



20. Для повышения детонационной стойкости бензина применяют:

Ключи к заданиям:

Дисциплина	Семестр изучения			Шифр индикатора	Ключи к заданиям
	ОФО	ЗФО	ОЗФО		
Маркетинг	9	11	10	ПК-3.1	1. Выбор целевых рынков – процесс оценки привлекательности каждого сегмента рынка и выбор одного или нескольких сегментов для освоения.

					<p>2. Рынок сельскохозяйственной техники, это - совокупность конкретных экономических отношений и связей между производителями сельскохозяйственной техники, которые выступают в роли продавцов и покупателями, которые являются сельхозтоваропроизводителями эксплуатирующими данную технику, а также посредниками по поводу движения товаров и денег.</p> <p>3. Функции рынка сельскохозяйственной техники – это, прежде всего, приращение ВВП, удовлетворение в рамках страны спроса на сельхозтехнику, обеспечение рабочими местами трудоактивное население, сохраняя в рамках страны конкурентное преимущество, поддерживая данную отрасль.</p> <p>4. Маркетинговые ресурсы предприятия представляют собой - часть ресурсов предприятия, которые направлены на обеспечение его эффективной маркетинговой деятельности.</p> <p>5. В состав маркетинговых ресурсов входят: человеческие, финансовые, материальные, технологии и временные ресурсы.</p> <p>6. Логистическая система - адаптивная система с обратной связью, выполняющая те или иные логистические функции или операции, состоящая из подсистем, имеющая развитые связи с внешней средой.</p> <p>7. Маркетинговая логистика – это планирование, оперативное управление и контроль физических потоков материалов и готовых продуктов, начиная с мест возникновения потоков исходного сырья, комплектующих деталей и т.п. и за-канчивая доведением конечных продуктов до потребителей, в целях наиболее эффективного удовлетворения их запросов.</p> <p>8. в</p> <p>9. а, б</p> <p>10. г</p> <p>11. в</p> <p>12. а</p> <p>13. в</p> <p>14. в</p> <p>15. а</p>
Организация и планирование производства	7	9	8	ПК-3.1	<p>1. Под ресурсами понимают три составляющие: – исполнители работ по техническому обслуживанию и ремонту машин; – запасные части и ремонтные материалы;</p>

					<p>– производственно-технологическая база.</p> <p>2. Цель планирования – быть действенным инструментом достижения целей предприятия, т.е. своевременно выявлять средства, альтернативы, шансы и риски достижения целей.</p> <p>3. Планово-предупредительные ремонты - ряд профилактических мероприятий по уходу за оборудованием.</p> <p>4. Рынок сельскохозяйственной техники - это совокупность конкретных экономических отношений и связей между производителями сельскохозяйственной техники, которые выступают в роли продавцов и покупателями, которые являются сельхозтоваропроизводителями эксплуатирующими данную технику, а также посредниками по поводу движения товаров и денег.</p> <p>5. К особенностям рынка сельскохозяйственной техники можно отнести:</p> <ul style="list-style-type: none"> - большое многообразие машин и орудий по типуажу, назначению, конструкциям ; - зональность использования машин, т.е. определенные районы занимают традиционным для них производством сельскохозяйственной продукции, в связи с этим и определенный набор машин и орудий; - большая рассредоточенность сельскохозяйственной техники и удаленность от баз обслуживания; - кратковременность использования некоторых машин и орудий, связанных с агротехническими сроками; - размеры хозяйств, занимающихся производством сельскохозяйственной продукции; - наличие в данном регионе дилерских контор и сервисных центров заводов производителей сельскохозяйственной техники; - географическое положение данного региона и наличие железнодорожных, морских, речных и т.п. путей сообщения; - индустриальная развитость региона . <p>6. а</p> <p>7. в</p> <p>8. в</p> <p>9. в</p> <p>10. б</p>
Организация и планирование производства	7	9	8	ПК-3.2	<p>1. б,в,г</p> <p>2. а,б</p> <p>3. б</p> <p>4. б</p>

					<p>5. б</p> <p>6. Потребность в персонале – это совокупность работников соответствующей структуры и квалификации, объективно необходимых фирме для реализации стоящих перед ней целей и задач согласно избранной стратегии развития.</p> <p>7. Трудовые ресурсы сельского хозяйства — это часть сельского населения, обладающая знаниями и опытом работы в сельскохозяйственных отраслях и способная заниматься общественно полезной деятельностью.</p> <p>8. Квалификационная характеристика – это государственный документ, в котором содержатся требования к профессиональным знаниям и умениям, обеспечивающим определённый уровень квалификации по конкретной профессии.</p> <p>9. Наиболее распространённым являются следующие основные методы определения потребности в рабочих кадрах:</p> <ol style="list-style-type: none"> 1. по трудоемкости работ, 2. по нормам выработки, 3. по рабочим местам на основании норм обслуживания машин и агрегатов, и контроля за технологическим процессом. <p>10. коэффициент обеспеченности</p>
Организация и планирование производства	7	9	8	ПК-3.3	<ol style="list-style-type: none"> 1. Материально-техническое обеспечение – система организации обращения и использования средств труда, основных и оборотных фондов предприятия (материалов, сырья, полуфабрикатов, машин и оборудования). 2. Материально-техническими ресурсами (МТР) являются сырье и предметы труда, применяемые в основном и вспомогательном производстве, получаемые со стороны полуфабрикаты, комплектующие изделия, готовая продукция, а так же топливо и энергия. 3. Кадровое обеспечение — комплекс действий, направленных на поиск, оценку и установление заранее предусмотренных отношений с рабочей силой как в самой компании для дальнейшего продвижения по карьерной лестнице, так и вне её пределов для нового найма временных или постоянных работников. 4. Под техническим обслуживанием понимается комплекс работ по поддержанию работоспособности или исправности технического средства в течении полезного срока эксплуатации. 5. Различают следующие виды ТО: ежесменное (ЕТО), периодическое (ТО1, ТО2, ТО3), сезонное (весенне-летнее и осенне-зимнее), подготовительное к хранению, подготовительное к сезону полевых работ <p>6. б,в</p> <p>7. б</p>

					8. а,в,ж 9. в 10. в
Эксплуатационные материалы	2	4	3	ПК-3.3	1-1;2-1;3-3;4-1;5-2;6-3;7-1;8-1;9-2;10-1; 11- амортизационными жидкостями; 12- октановое число по исследовательскому методу не менее 92 ед.; 13- всесезонное масло; 14- летнее масло; 15- зимний индекс класса вязкости; 16- летний индекс класса вязкости; 17- масло, которое можно использовать в зимний период; 18- тормозная жидкость; 19- охлаждающая жидкость; 20- Тетраэтилсвинец.

ОЦЕНОЧНЫЕ МАТЕРИАЛЫ ДЛЯ ПРОВЕРКИ СФОРМИРОВАННОСТИ КОМПЕТЕНЦИИ

Направление подготовки/специальность:

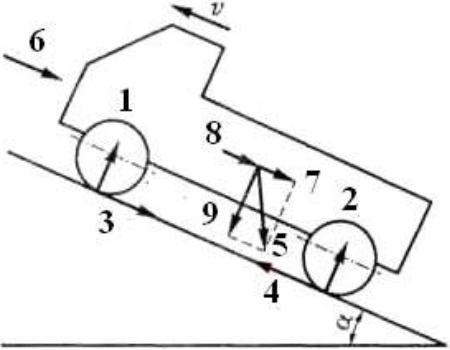
Код	23.05.01
Название	Наземные транспортно-технологические средства
Направленность/профиль	Автомобили и тракторы
Шифр компетенции	ПК-4
Название компетенции	Способен определять и оценивать технические характеристики, правила эксплуатации средств измерений и оборудования, а так же перечень показателей по каждому виду оценки, режиму сельскохозяйственной техники.

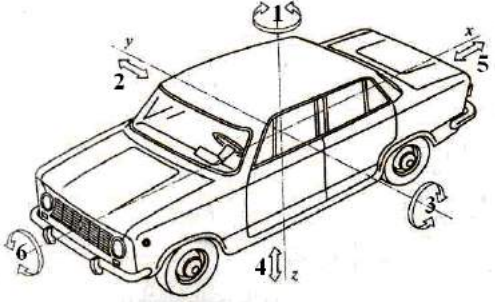
Индикаторы достижения компетенции:

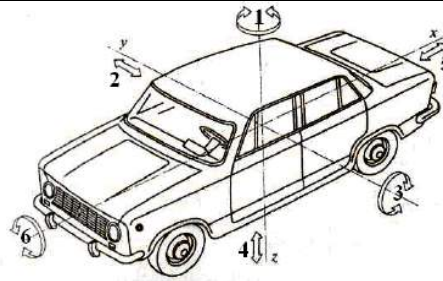
Шифр индикатора	ПК-4.1
Наименование индикатора	Технические характеристики, правила эксплуатации средств измерений и оборудования для проведения испытаний сельскохозяйственной техники
Шифр индикатора	ПК-4.2
Наименование индикатора	Определять перечень показателей по каждому виду оценки, режиму, условия и место испытаний сельскохозяйственной техники
Шифр индикатора	ПК-4.3
Наименование индикатора	Оценка технических параметров образца сельскохозяйственной техники (изделия)

Формирование компетенции:

Дисциплина	Семестр изучения			Шифр индикатора	Задания (тесты, вопросы, задачи, расчетные и ситуационные задачи, кейсы и т.д.)**
	ОФО	ЗФО	ОЗФО		
Энергетические установки в агропромышленном комплексе	5,6	8	7	ПК-4.1	<p>№ 1. В каком направлении движется поршень при такте выпуска...</p> <p>№ 2. Что называется порядком работы двигателя....</p> <p>№ 3. Какая деталь кривошипно-шатунного механизма не относится к подвижным:</p> <ol style="list-style-type: none"> 1. Поршневой палец. 2. Шатун. 3. Головка блока. 4. Коленчатый вал. 5. Маховик. <p>№ 4. Какой вид трения имеет место при вращении коренных шеек внутри вкладышей:</p> <ol style="list-style-type: none"> 1. Трение качения. 2. Трение скольжения. 3. Трение покоя. <p>№ 5. В каком пределе лежат значения тепловых зазоров в газораспределительных механизмах автомобильных двигателей:</p> <ol style="list-style-type: none"> 1. 0,15-0,45 мм.

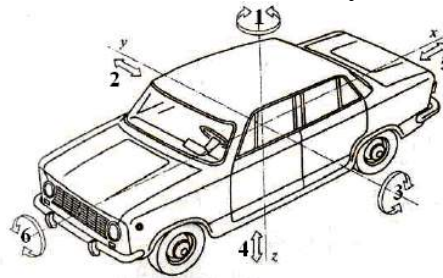
					<ol style="list-style-type: none"> 2. 0,45-0,75 мм. 3. 0,75-1,05 мм. 4. 1,05-1,35 мм.
Теория автомобилей и тракторов	7	9	8	ПК-4.1	<p>1. Каковы причины возникновения силы сопротивления качению колес:</p> <ol style="list-style-type: none"> 1. Гистерезисные потери в шинах. 2. Смятие покрытия, образование колеи. 3. Поверхностное трение шин о дорогу. 4. Все вышеперечисленное. <p>2. Сила, действующая со стороны дороги на катящееся или неподвижное колесо – это:</p> <ol style="list-style-type: none"> 1. Сила тяжести. 2. Сила упругости. 3. Нормальная реакция. 4. Сила тяги. <p>3. Как правильно расставить символы на рисунке:</p>  <ol style="list-style-type: none"> 1. 1-R_{z1}; 2-R_{z2}; 3-R_{x1}; 4-R_{x2}; 5-G_a; 6-P_B; 7-$P_{п}$; 8-$P_{и}$; 9- $G_a \cdot \cos \alpha$. 2. 1-R_{x1}; 2-R_{x2}; 3-R_{z1}; 4-R_{z2}; 5- $G_a \cdot \cos \alpha$; 6-$P_{и}$; 7-P_B; 8-$P_{п}$; 9-G_a. 3. 1-G_a; 2- $G_a \cdot \cos \alpha$; 3-R_{x1}; 4-R_{x2}; 5-R_{z1}; 6-R_{z2}; 7-P_B; 8-$P_{п}$; 9-$P_{и}$. <p>4. Какая формула отвечает условиям движения автомобиля и трактора:</p> <ol style="list-style-type: none"> 1. $P_{сц} \leq P_T \leq P_d + P_B$. 2. $P_{сц} \geq P_T \leq P_d + P_B$. 3. $P_{сц} \geq P_T \geq P_d + P_B$. 4. $P_{сц} \leq P_T \geq P_d + P_B$.
Тягово - сцепные	5	6	5	ПК-4.1	1. К какому тяговому классу относится трактор Т-25А?

качества мобильных машин					<p>1. 0,6 2. 0,9 3. 1,4 4. 2</p> <p>2. Укажите марки тракторов универсально-пропашного назначения:</p> <p>1. Т-25А 2. Т-30А-80 3. ЛТЗ-55 4. МТЗ-80/82 5. Все перечисленные марки тракторов</p> <p>3. Основной классификационный признак тракторов</p> <p>1) По полной массе 2) По грузоподъемности 3) По тяговому классу 4) По мощности двигателя</p> <p>4. Какой из перечисленных автомобилей имеет рабочий объем двигателя от 1,2 до 1,8 л.?</p> <p>а) ЗАЗ – 1102; б) ВАЗ – 2121; в) ГАЗ – 3102; г) ЗиЛ -4106.</p>
Динамика транспортных средств	5	6	5	ПК-4.1	<p>1. Какой вид колебаний кузова на рисунке обозначен позицией 1:</p>  <p>1. Подергивание. 2. Шатание. 3. Подпрыгивание. 4. Покачивание. 5. Галопирование. 6. Виляние.</p> <p>2. Какой вид колебаний кузова на рисунке обозначен позицией 2:</p>



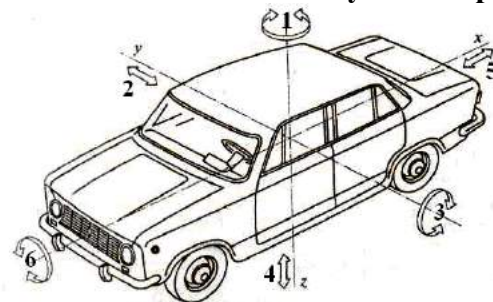
1. Подергивание.
2. Шатание.
3. Подпрыгивание.
4. Покачивание.
5. Галопирование.
6. Виляние.

3. Какой вид колебаний кузова на рисунке обозначен позицией 3:



1. Подергивание.
2. Шатание.
3. Подпрыгивание.
4. Покачивание.
5. Галопирование.
6. Виляние.

4. Какой вид колебаний кузова на рисунке обозначен позицией 4:



					<ol style="list-style-type: none"> 1. Подергивание. 2. Шатание. 3. Подпрыгивание. 4. Покачивание. 5. Галопирование. 6. Виляние.
Специализированный подвижной состав в отрасли агропромышленного комплекса	8	8	8	ПК-4.1	<p>1. Как изменяется удельный вес специализированного подвижного состава в структуре автомобильного грузового парка?</p> <ol style="list-style-type: none"> 1. удельный вес возрастает быстрыми темпами 2. удельный вес возрастает медленными темпами 2. удельный вес не изменяется <p>2. С чем связаны изменения надежности конструкции шасси автомобиля?</p> <ol style="list-style-type: none"> 1. с движением автомобиля в трудных дорожных условиях 2. с движением автомобиля по шоссе 3. с видом перевозимого груза <p>3. К чему приводит установка на специализированном подвижном составе дополнительных агрегатов и специальных кузовов?</p> <ol style="list-style-type: none"> 1. к увеличению полезной грузоподъемности 2. никак не отражается на автомобиле 3. к снижению полезной грузоподъемности <p>4. Чем достигается улучшение тягово-динамических качеств специализированного подвижного состава?</p> <ol style="list-style-type: none"> 1. применением специального привода двигателя повышением удельной мощности двигателя 2. применением специальной коробки передач <p>5. К какому типу подвижного состава целесообразно применять увеличение базы автомобиля?</p> <ol style="list-style-type: none"> 1. к самосвалам 2. к автомобилям-фургонам 3. к автомобилям-цистернам
Альтернативные источники энергии	8	8	8	ПК-4.1	<p>1. «Быстроходность ветроколеса равна...»</p> <ol style="list-style-type: none"> 1. скорости вращения ветроколеса - угловой скорости вращения ветроколеса 2. отношению окружной скорости конца лопастей к невозмущенной скорости набегающего потока воздуха 3. отношению скорости вращения ветроколеса к его радиусу <p>2. «В ядре нашей планеты максимальная температура достигает...»</p> <ol style="list-style-type: none"> 1. - 10000 С

				<p>2. +20000 С 3. -30000 С 4. + 40000 С</p> <p>3. «Биомасса содержит энергию, которая...» 1. производится в процессе фотосинтеза, когда растения преобразуют солнечное излучение в углеводороды 2. накапливается в растениях и животных 3. выделяется в биогазогенераторах + выделяется в результате переработки навоза, сточных вод и мусора</p> <p>4. «Водородный топливный элемент – это ...» 1. устройство, вырабатывающее метан, используя водород 2. электрохимический источник питания, который вырабатывает электричество, используя водород 3. газообразное топливо на основе водорода 4. устройство, в котором водород соединяется с кислородом (т.е. окисляется) и при этом выделяется тепловая энергия</p>
Введение в специальность	1	1	1	<p>ПК-4.1</p> <p>1. Автомобильная транспортная система - это: А. система с дискретными состояниями и непрерывным временем; Б. система с непрерывными состояниями и дискретным временем; В. система с дискретным временем и дискретными состояниями; С. ни один из перечисленных вариантов Д. автомобили, грузовики, автобусы и все связанные с ними дороги и инфраструктуру</p> <p>2. Микросистемой называется: А. одиночный грузовой автомобиль, передвигающийся по маятниковому маршруту с грузовой ездой в одном направлении; Б. одиночный грузовой автомобиль, передвигающийся по маятниковому или кольцевому маршруту; В. совокупность всех автомобилей данного автотранспортного предприятия; Г. автотранспортное предприятие наименьшего масштаба</p> <p>3. Транспорт - это: А. часть логистической системы; Б. часть экономической системы, предназначенная для перевозки грузов и пассажиров; В. совокупность транспортных средств; Г. совокупность путей сообщения</p> <p>4. Транспортная логистика - это: А. логика управления транспортными системами; Б. наука управления материальными потоками от первичного источника до потребителя;</p>

					<p>В. искусство получения оптимального решения; Г. связь транспортных и производственных предприятий</p> <p>5. Система массового обслуживания на транспорте — это:</p> <p>А. часть единой транспортной системы; Б. часть экономической системы, предназначенная для перевозки грузов и пассажиров; В. система, состоящая из потока заявок, каналов обслуживания, очереди и выходящего потока; Г. система, состоящая из потока обслуживания, каналов обслуживания и очереди</p>
Основы инженерного творчества	1	1	1	ПК-4.1	<p>1. Какие выделяют виды технических регламентов?</p> <ol style="list-style-type: none"> 1. Обыденный и научный 2. Общий и специализированный 3. Общий и научный 4. Научный и теоретический <p>2. Стандарты бывают следующих видов:</p> <ol style="list-style-type: none"> 1. Национальный, международный, стандарт организации 2. Региональный и международный 3. Государственный, частный и стандарт организации <p>3. Наука, позволяющая установить единый подход к измерениям во всем многообразии связанных с ними задач - ...</p> <ol style="list-style-type: none"> 1. инженерная психология 2. таксономия 3. метрология
Эксплуатационные свойства автомобилей	8	9	8	ПК-4.1	<p>1. Как осуществляют стабилизацию управляемых колес автомобиля:</p> <ol style="list-style-type: none"> 1. Применением независимой подвески. 2. Продольным наклоном шкворня. 3. Поперечным наклоном шкворня. 4. Продольным и поперечным наклоном шкворня. <p>2. Угол, заключенный между плоскостью колеса и вертикальной плоскостью, параллельной продольной оси автомобиля это:</p> <ol style="list-style-type: none"> 1. Угол схождения управляемых колес. 2. Угол продольного наклона шкворня. 3. Угол развала управляемых колес. <p>3. По какой формуле определяется критическая скорость автомобиля по уводу:</p>

				$1. v_{y\theta} = \sqrt{\frac{gL}{\frac{G_2}{k_{y\theta 2}} - \frac{G_1}{k_{y\theta 1}}}}$ $2. v_{y\theta} = 3,6 \sqrt{\frac{gL}{\frac{G_2}{k_{y\theta 2}} - \frac{G_1}{k_{y\theta 1}}}}$ $3. v_{y\theta} = \sqrt{\frac{gL}{\frac{G_1}{k_{y\theta 2}} - \frac{G_2}{k_{y\theta 1}}}}$ $4. v_{y\theta} = 3,6 \sqrt{\frac{gL}{\frac{G_1}{k_{y\theta 2}} - \frac{G_2}{k_{y\theta 1}}}}$ <p>4. Указать правильную формулу для вычисления коэффициента поворачиваемости автомобиля:</p> $1. \eta_{нов} = \frac{P_y}{k_{y\theta}}$ $2. \eta_{нов} = \frac{G_i \cdot V^2}{g \cdot R_{\theta} \cdot k_{y\theta}}$ $3. \eta_{нов} = \frac{G_2 \cdot k_{y\theta.1}}{G_1 \cdot k_{y\theta.2}}$ $4. \eta_{нов} = \frac{G_1 \cdot k_{y\theta.1}}{G_2 \cdot k_{y\theta.2}}$	
Типаж и эксплуатация технологического оборудования	8	9	8	ПК-4.1	<p>1. Какое оборудование используют для выполнения участковых ремонтных работ:</p> <p>А. Стенды для разборки и сборки снятых с автомобилей агрегатов и узлов. Б. Контрольно диагностические стенды. В. Станции для восстановления снятых с автомобилей агрегатов и узлов.</p> <p>2. Для диагностики ГРМ используют:</p> <p>А. Калибры.</p>

					<p>Б. Индикаторные нутромеры. В. Набор щупов и индикаторы часового типа.</p> <p>3. Каким оборудованием можно диагностировать геометрию кузовов автомобилей:</p> <p>А. Оборудованием для обкатки автомобилей. Б. Оборудованием для регулировки углов установки колес автомобилей. В. Оборудованием для правки кузовов автомобилей.</p> <p>4. С помощью какого оборудования диагностируют ходовую часть автомобилей:</p> <p>А. Люфтомеров и измерительных инструментов. Б. Визуально без применения диагностического оборудования. В. Стендов тягово-динамических качеств автомобилей.</p>
Прикладные расчеты энергетических установок мобильных энергетических средств в агропромышленном комплексе	9	11	9	ПК-4.1	<p>№ 1. Особенностью смесеобразования в газовых двигателях является.... № 2. Какие виды горения существуют в камерах сгорания двигателей... №3. Что такое калильное зажигание?</p> <p>1. Самовоспламенение смеси от высокой температуры в конце сжатия до возникновения электрической искры 2. Самовоспламенение смеси от перегретых частиц нагара 3. Самовоспламенение смеси в конце процесса сгорания с возникновением ударных волн, распространяющихся со скоростью 1000...2000 м/с 4. Самовоспламенение несгоревшей части смеси в выпускном трубопроводе.</p> <p>№ 4. Что такое детонация?</p> <p>1. Самовоспламенение смеси от горячей части поверхности камеры сгорания до возникновения электрической искры 2. Самовоспламенение смеси в конце такта сжатия 3. Самовоспламенение смеси в конце процесса сгорания с возникновением ударных волн, распространяющихся со скоростью 1000...2000 м/с 4. Самовоспламенение смеси от постороннего источника зажигания.</p>
Диагностика технического состояния автотранспортных средств	9	11	9	ПК-4.1	<p>1.Какая клемма аккумулятора присоединяется к кузову современного отечественного автомобиля? _____</p> <p>2.По какой причине происходит неполное торможение автомобиля?</p> <p>Ответы:</p> <p>а) из-за негерметичности пневматического привода; б) из-за нарушения регулировок тормозных механизмов; в) из-за замазывания и износа фрикционных накладок; г) при наличии любой из перечисленных неисправностей.</p>

					<p>3.Применение электронных систем управления двигателем позволило:</p> <ul style="list-style-type: none"> а) повысить экономичность; б) улучшить экологичность; в) повысить надёжность. г) все перечисленные варианты <p>4.Эксплуатационные преимущества сцепления по сравнению с гидротрансформаторами:</p> <ul style="list-style-type: none"> а) менее квалифицированный персонал; б) снижение расхода топлива; в) периодическая замена ведомого диска; г) нет преимуществ. <p>5.На сколько процентов мощности допускается загружать новый или отремонтированный автомобиль в период обкатки?</p> <p>Ответы:</p> <ul style="list-style-type: none"> а)10-15%; б) 15-20%; в) 20-25%; г) 30-40%; д) 25-30%.
Устройство, монтаж, техническое обслуживание и ремонт газобаллонного оборудования	7	8	7	ПК-4.1	<p>1. Какое основное назначение автомобильных газовых баллонов для СНГ (выберите один верный пункт):</p> <ul style="list-style-type: none"> 1. для установки в багажном отделении или на раме автомобиля; 2. для фильтрации и отстоя газа; 3. для регулировки давления газа; 4. для обеспечения номинальной мощности двигателя; 5. для безопасного хранения возимого на автомобиле запаса сжиженного нефтяного газа. <p>2. Для правильного монтажа редуктора-испарителя необходимо соблюдать следующие правила (перечислите верные пункты):</p> <ul style="list-style-type: none"> 1. редуктор устанавливается так, чтобы пробка слива конденсата была снизу; 2. плоскость разъёма редуктора должна находиться в плоскости движения

					<p>автомобиля, а не поперёк (силы инерции при движении не должны воздействовать на открытие-закрытие мембран);</p> <ol style="list-style-type: none"> 3. редуктор должен быть установлен таким образом, чтобы он был легко доступен для его регулировки с места водителя; 4. редуктор не должен закрывать доступ к заправочной горловине бензобака; 5. редуктор должен быть расположен ниже уровня теплоносителя в расширительном бачке; 6. теплоноситель в редуктор подавать последовательно с системой обогрева корпуса карбюратора или корпуса дроссельных заслонок на впускном коллекторе; 7. перед подсоединением трубки подачи газа тщательно ее продуть во избежание попадания загрязнений внутрь редуктора; 8. включив зажигание, проверить, чтобы не было утечек из патрубка выхода газа. <p>3. Порядок работ при испытаниях газовых редукторов для сжиженного нефтяного газа следующий (вычеркните один неверный пункт):</p> <ol style="list-style-type: none"> 1. на вход в редуктор подают давление, равное 1,6 МПа; 2. на вход в редуктор подают давление, равное 20,0 МПа; 3. обмывают редуктор пенным раствором; 4. проверяют наружную герметичность в плоскостях разъёма, резьбовых соединениях, патрубках подвода теплоносителя; 5. проверяют внутреннюю герметичность в патрубке выхода газа; 6. герметичность должна быть полная. <p>4. В чём главное отличие сжиженного нефтяного газа – пропан-бутана (СНГ) от компримированного природного газа – метана (КПГ) (перечислите верные пункты):</p> <ol style="list-style-type: none"> 1. Находится в жидком состоянии 2. Давление в емкости для газа хранения выше 3. Давление в емкости для газа хранения ниже 4. Находится в газообразном состоянии
Гидравлические и пневматические системы наземных транспортно-технологических средств	7	8	7	ПК-4.1	<p>1. В гидросистемах, работающих при температуре масла до +60°С с легкими нагрузочными характеристиками в парах трения, применяют:</p> <ol style="list-style-type: none"> А) масла повышенной вязкости и теплостойкости Б) индустриальные масла общего назначения без присадок В) турбинные масла с присадками Г) маловязкие масла <p>2. Водосодержащие жидкости, по сравнению с другими рабочими жидкостями, имеют самую высокую:</p> <ol style="list-style-type: none"> А) теплоемкость Б) сжимаемость

					<p>В) вязкость Г) плотность</p> <p>3. Водосодержащие жидкости негорючи до тех пор, пока концентрация воды в них составляет не меньше:</p> <p>А) 10% Б) 20% В) 30% Г) 40%</p> <p>4. Основными критериями при оценке и выборе рабочей жидкости для гидросистем являются такие параметры, как:</p> <p>А) вязкость, сжимаемость, огнеупорность Б) плотность, вязкость, сжимаемость В) теплопроводность, вязкость, огнеупорность Г) теплопроводность, вязкость, электропроводность</p> <p>5. Гидропривод, работающий по принципу сообщающихся сосудов и приводимый в действие механическим способом, называется:</p> <p>А) насосный гидропривод Б) безнасосный гидропривод В) аккумуляторный гидропривод Г) магистральный гидропривод</p>
Энергетические установки в агропромышленном комплексе	5,6	8	7	ПК-4.2	<p>№ 1. Картерные газы вызывают:</p> <ol style="list-style-type: none"> 1. Разжиженные масла. 2. Образование смолистых веществ и кислот. 3. Утечку масла через уплотнения. 4. Все вышеперечисленное. <p>№ 2. На полностью прогретом двигателе температура охлаждающей жидкости должна поддерживаться в интервале:</p> <ol style="list-style-type: none"> 1. 10-90°C 2. 40-80°C 3. 80-110°C 4. 120-140°C <p>№ 3. Какие функции выполняет термостат....</p> <p>№ 4. Каково основное назначение расширительного бачка....</p> <p>№5. Для чего не предназначена система питания карбюраторного двигателя...</p>
Испытания автомобилей и тракторов	8	9	8	ПК-4.2	<p>1. Какая формула правильно выражает замедление автомобиля при торможении:</p> <ol style="list-style-type: none"> 1. $j_3 = \frac{G \cdot \delta_{сп} \cdot g}{R_{x1} + R_{x2} + P_6} .$

$$2. j_3 = \frac{R_{x1} + R_{x2} + P_e}{G \cdot \delta_{ep}} \cdot g.$$

$$3. j_3 = \frac{R_{x1} + R_{x2} + P_e}{G \cdot \delta_{ep}} \cdot g.$$

$$4. j_3 = \frac{R_{x1} + R_{x2} + P_e}{\delta_{ep}} \cdot m \cdot g.$$

2. По какой формуле определяют время торможения:

$$1. t_{\text{тор}} = \frac{g \cdot \varphi_x}{V_H - V_K}.$$

$$2. t_{\text{тор}} = \frac{V_H - V_K}{g \cdot \varphi_x}.$$

$$3. t_{\text{тор}} = \frac{g \cdot (V_H - V_K)}{\varphi_x}.$$

$$4. t_{\text{тор}} = \frac{\varphi_x \cdot (V_H - V_K)}{g}$$

3. По какой формуле вычисляют вертикальную реакцию переднего моста при торможении:

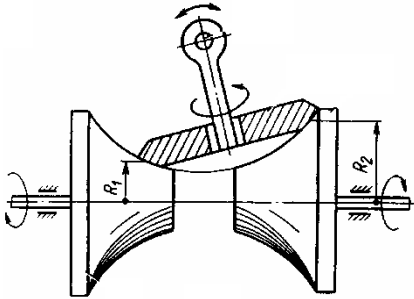
$$1. R_z = \frac{G}{L} \left(B - \frac{j_3}{g} \right).$$

$$2. R_z = \frac{G}{L} \left(b + \frac{h_g \cdot j_3}{g} \right).$$

$$3. R_z = \frac{G}{L} \left(a - \frac{h_g \cdot j_3}{g} \right).$$

$$4. R_z = \frac{G}{L} \left(a + \frac{h_g \cdot j_3}{g} \right).$$

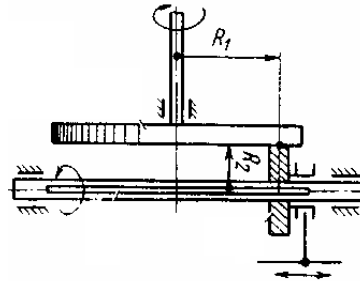
4. По какой формуле вычисляют вертикальную реакцию заднего моста при торможении:

					<p>1. $R_z = \frac{G}{L} \left(B - \frac{j_3}{g} \right).$</p> <p>2. $R_z = \frac{G}{L} \left(b + \frac{h_g \cdot j_3}{g} \right).$</p> <p>3. $R_z = \frac{G}{L} \left(a - \frac{h_g \cdot j_3}{g} \right).$</p> <p>4. $R_z = \frac{G}{L} \left(a + \frac{h_g \cdot j_3}{g} \right).$</p> <p>5. По какой формуле вычисляют путь, проходимый автомобилем при торможении за время нарастания замедления:</p> <p>1. $S_{тН} = V_o \cdot t_H - j_3 \cdot t_H.$</p> <p>2. $S_{тН} = V_o \cdot t_H - \frac{j_3 \cdot t_H^2}{6}.$</p> <p>3. $S_{тН} = V_o \cdot t_H + \frac{j_3 \cdot t_H^2}{6}.$</p> <p>4. $S_{тН} = V_o \cdot t_H + V_o \cdot t_H.$</p>
<p>Особенности конструкции мобильных машин агропромышленного комплекса</p>	9	11	9	ПК-4.2	<p>1. Какой механизм трансмиссии показан на схеме:</p>  <p>1. Лобовой вариатор. 2. Торoidalный вариатор.</p>

3. Клиноременный вариатор.

4. Импульсный вариатор.

2. Какой механизм трансмиссии показан на схеме:



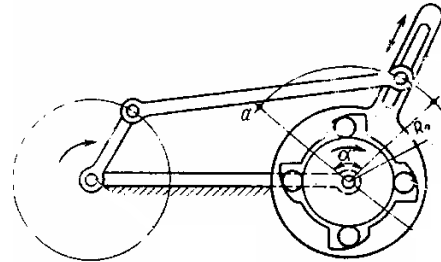
1. Лобовой вариатор.

2. Торoidalный вариатор.

3. Клиноременный вариатор.

4. Импульсный вариатор.

3. Какой механизм трансмиссии показан на схеме:



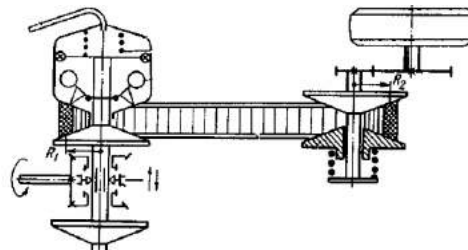
1. Лобовой вариатор.

2. Торoidalный вариатор.

3. Клиноременный вариатор.

4. Импульсный вариатор.

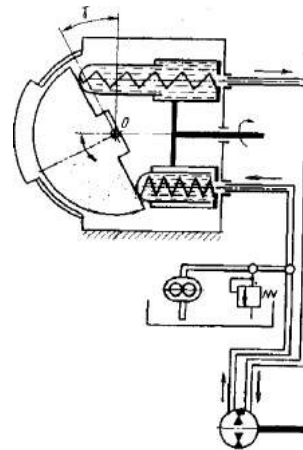
4. Какой механизм трансмиссии показан на схеме:



1. Лобовой вариатор.

2. Тороидный вариатор.
3. Клиноременный вариатор.
4. Импульсный вариатор.

5. Схема, какой трансмиссии показана на рисунке:



1. Гидродинамической.
2. Гидрообъемной.
3. Гидромеханической.
4. Комбинированной.

Динамика
транспортных
средств

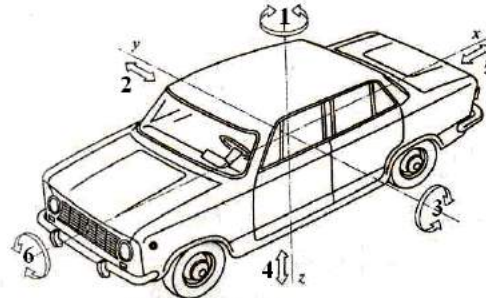
5

6

5

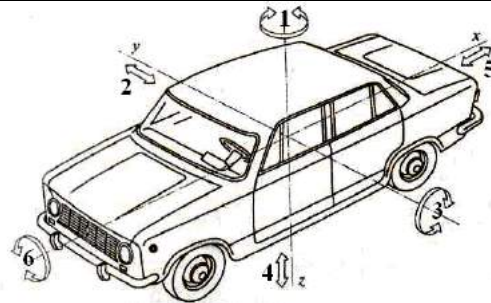
ПК-4.2

1. Какой вид колебаний кузова на рисунке обозначен позицией 5:



1. Подергивание.
2. Шатание.
3. Подпрыгивание.
4. Покачивание.
5. Галопирование.
- 6.
7. Виляние.

2. Какой вид колебаний кузова на рисунке обозначен позицией 6:



1. Подергивание.
2. Шатание.
3. Подпрыгивание.
4. Покачивание.
5. Галопирование.
6. Виляние.

3. Что называют парциальной частотой колебаний:

1. Колебания, частота которых не зависит от других видов колебаний.
2. Колебания, частота которых меняется от воздействия других колебаний.
3. Колебания, у которых все степени свободы, кроме одной ограничены.

4. Как влияет вес неподрессоренных масс на плавность хода:

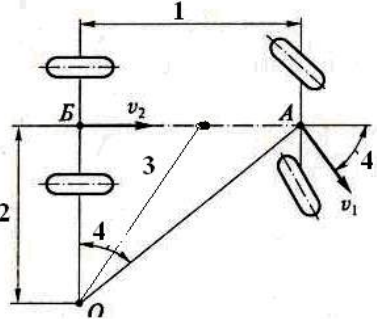
1. Не влияет.
2. Снижение веса неподрессоренных масс снижает плавность хода.
3. Снижение веса неподрессоренных масс повышает плавность хода.

5. Как влияют шины на плавность хода:

1. Снижают низкочастотные колебания кузова.
2. Снижают среднечастотные колебания кузова.
3. Снижают высокочастотные колебания кузова.

					<p>1. Как осуществляется разгрузка автомобиля-самосвала? механически 2. с помощью вспомогательных механизмов 3. с помощью грузчиков</p> <p>2. Что перевозят автомобили-самосвалы? 1. штучные грузы 2. фермы 3. сыпучие, полужидкие и скальные грузы</p> <p>3. Автомобили-самосвалы, какой грузоподъемности эффективно применять при массовой перевозке сыпучих грузов? 1. 1-3 т 2. 5-7 т 3. 7-10 т</p>
Специализированный подвижной состав в отрасли агропромышленного комплекса	8	8	8	ПК-4.2	

				<p>4. Выбор типа автомобиля-самосвала с различным направлением разгрузки (сваливания) груза зависит от...</p> <ol style="list-style-type: none"> 1. типа перевозимого груза 2. условий перевозки 3. вышеперечисленных условий
Альтернативные источники энергии	8	8	8	<p>ПК-4.2</p> <p>1. Природная среда – это совокупность:</p> <ol style="list-style-type: none"> а) естественных ресурсов и экологической среды; б) всех полезных ископаемых; в) естественных ресурсов и естественных условий;+ г) производства, населения и природных условий. <p>2. Экстенсивное использование ресурсов предполагает:</p> <ol style="list-style-type: none"> а) открытие все новых месторождений; б) более глубокое использование имеющихся запасов;+ в) экономное использование ресурсов; г) применение новых технологий. <p>3. Интенсивное использование ресурсов предполагает:</p> <ol style="list-style-type: none"> а) открытие новых месторождений; б) экономное использование ресурсов; в) применение новых технологий; г) использование балансовых запасов ресурсов+. <p>4. При использовании природных ресурсов человек интересуется следующими характеристиками:</p> <ol style="list-style-type: none"> а) величина ресурса; б) качество ресурса; в) условия эксплуатации; г) все вышеперечисленное.+
Эксплуатационные свойства автомобилей	8	9	8	<p>ПК-4.2</p> <p>1. Как называется фаза движения автомобиля, когда водитель возвращает передние колеса в прямолинейное положение:</p> <ol style="list-style-type: none"> 1. Вход в поворот. 2. Поворот. 3. Выход из поворота. <p>2. При равномерном движении автомобиля по окружности действующая на него центробежная сила определяется как:</p> <ol style="list-style-type: none"> 1. $P_{ц} = m \cdot V^2 \cdot R.$ 2. $P_{ц} = m \cdot \omega^2 \cdot \rho.$

					<p>3. $P_u = \frac{m \cdot \omega^2}{\rho}$ /</p> <p>3. Как правильно расставить символы на схеме поворота автомобиля:</p>  <p>1. 1-R; 2-L; 3-ρ; 4-θ. 2. 1-L; 2-R; 3-ρ; 4-θ. 3. 1-ρ; 2-L; 3-R; 4-θ.</p> <p>4. Как найти центр поворота автомобиля:</p> <ol style="list-style-type: none"> 1. Продлить ось заднего моста, из центра переднего моста провести прямую под углом θ к оси автомобиля. 2. Провести перпендикуляры к векторам скорости переднего и заднего моста. 3. Провести перпендикуляр из центра тяжести к оси автомобиля и провести линию из центра переднего моста под углом θ к оси автомобиля.
<p>Типаж и эксплуатация технологического оборудования</p>	<p>8</p>	<p>9</p>	<p>8</p>	<p>ПК-4.2</p>	<p>1. Что понимаю под диагностикой автомобилей:</p> <ol style="list-style-type: none"> А. Обнаружение скрытых неисправностей узлов и агрегатов автомобилей без их разборки. Б. Обнаружение скрытых дефектов в конструкции автомобилей, как с частичной, так и с полной разборкой. В. Определения срока службы узлов и деталей автомобилей. <p>2. Каким прибором или приспособлением можно проверить правильность регулировки пучка света фар автомобилей.</p> <ol style="list-style-type: none"> А. Вольтметром. Б. Реглоскопом и экраном для регулировки рассеивания света. В. Мультиметром. <p>3. Каким прибором можно замерить показания вредности выхлопных газов автомобиля:</p> <ol style="list-style-type: none"> А. Газоанализатором.

				<p>Б. Газо-манометром. В. Спектроанализатором.</p> <p>4. Какой прибор или инструмент применяют при определении износа коренных и шатунных шеек коленчатого вала двигателя:</p> <p>А. Микрометр МК ГОСТ 6507-90. Б. Штангенциркуль ШЦ – 0,1 ГОСТ 166-89. 0...150 мм.. В. Ни один из перечисленных.</p>
<p>Прикладные расчеты энергетических установок мобильных энергетических средств в агропромышленном комплексе</p>	9	11	9	<p>ПК-4.2</p> <p>№1. При каком значении коэффициента избытка воздуха достигается максимальная скорость сгорания бензовоздушной смеси?</p> <ol style="list-style-type: none"> 1. $\alpha=0,65...0,85$ 2. $\alpha=0,85...0,95$ 3. $\alpha=1,0$ 4. $\alpha=1,05...1,15$ <p>№2. Что называется фракционным составом топлива?</p> <ol style="list-style-type: none"> 1. Объемная доля в топливе углеводородов, выкипающих в определенных температурных пределах 2. Объемная или массовая доля фракций топлива, различающихся по групповому составу при неизменном элементном составе 3. Объемная или массовая доля фракций топлива, различающихся элементным составом при неизменном групповом составе 4. Объемная доля в топливе углеводородов, выкипающих при определенных давлениях <p>№3. Что необходимо учитывать при выборе степени сжатия дизеля?</p> <ol style="list-style-type: none"> 1. Детонационные свойства дизельного топлива 2. Обеспечение надежного самовоспламенения топлива 3. Мощность двигателя 4. Число и расположение цилиндров. <p>№4. Для температур остаточных газов карбюраторного T_z^k и дизельного T_z^d двигателей характерно соотношение...</p> <ol style="list-style-type: none"> 1. $T_z^k > T_z^d$; 2. $T_z^k = T_z^d$; 3. $T_z^k < T_z^d$; 4. $T_z^k = T_z^d = 0$

<p>Диагностика технического состояния автотранспортных средств</p>	9	11	9	ПК-4.2	<p>1. Для чего предназначен привод сцепления автомобиля? _____</p> <p>2. Для чего предназначено техническое обслуживание сцепления автомобиля? _____</p> <p>3. Какие бывают приводы тормозных систем современных автомобилей? Ответы: а) гидравлические; б) пневматические; в) механические; г) другие.</p> <p>4. Каково назначение глушителя? _____</p> <p>5. Применение бесштифтовая форсунка по сравнению со штифтовой позволяет: а) снизить стоимость форсунки и уменьшить расход топлива; б) снизить стоимость форсунки и увеличить расход топлива; в) повысить стоимость форсунки и уменьшить расход топлива. г) повысить стоимость форсунки и увеличить расход топлива</p>
<p>Устройство, монтаж, техническое обслуживание и ремонт газобаллонного оборудования</p>	7	8	7	ПК-4.2	<p>1. Клапан газовый электромагнитный для СНГ предназначен для (вычеркните один неверный пункт): 1. включения подачи СНГ; 2. отключения подачи СНГ; 3. фильтрации газа; 4. испарения газа.</p> <p>2. Какие преимущества даёт применение газодизельного процесса в ДВС? (Укажите все правильные ответы) 1. Повышение мощности. 2. Экономия до 75...80% дизельного топлива. 3. Улучшение динамических характеристик транспортных средств. 4. Снижение токсичности отработавших газов. 5. Увеличение моторесурса и срока службы масла.</p> <p>3. По каким признакам можно обнаружить небольшую утечку газа?</p>

				<ol style="list-style-type: none"> 1. По пузырькам после нанесения мыльной пены. 2. По кратковременным вспышкам при поднесении открытого огня. 3. По обмерзанию арматуры. 4. По характерному шипению выходящего газа. 5. По всем перечисленным признакам. <p>4. Для чего подогревают сжатый газ перед использованием?</p> <ol style="list-style-type: none"> 1. Для лучшего смешивания с воздухом 2. Для предотвращения обмерзания топливопроводов 3. Для снижения давления 4. Для лучшей испаряемости
Гидравлические и пневматические системы наземных транспортно-технологических средств	7	8	7	ПК-4.2 <ol style="list-style-type: none"> 1. Способность гидродвигателя развивать скорость при инерционной нагрузке в течение малого времени, это: <ol style="list-style-type: none"> А) приемистость гидродвигателя Б) инерционное ускорение В) инерционное усилие Г) крутящее усилие гидродвигателя 2. Гидроклапаны, предназначенные для поддержания давления в отводимом от него потоке рабочей среды, более низкого, чем давление в подводимом потоке, называются: <ol style="list-style-type: none"> А) подпорные гидроклапаны Б) предохранительные гидроклапаны В) обратные гидроклапаны Г) редуцирующие гидроклапаны 3. Гидромашина, предназначенная для преобразования механической энергии в энергию давления движущейся жидкости, это... <ol style="list-style-type: none"> А) гидронасос Б) гидроклапан В) гидрораспределитель Г) гидроцилиндр 4. Давление, отсчитываемое от абсолютного нуля, называется: <ol style="list-style-type: none"> А) давлением вакуума Б) атмосферным В) избыточным Г) абсолютным 5. Масса жидкости, заключенная в единице объема, называется: <ol style="list-style-type: none"> А) весом Б) удельным весом В) плотностью

					Г) удельной плотностью
Теория автомобилей и тракторов	7	9	8	ПК-4.3	<p>1. Какие показатели не являются измерителями тормозных свойств автомобиля и трактора:</p> <ol style="list-style-type: none"> 1. Замедление при торможении. 2. Время торможения. 3. Тормозной путь. 4. Максимальная скорость. <p>2. Что показывает коэффициент эффективности торможения:</p> <ol style="list-style-type: none"> 1. Как распределяются реакции осей автомобиля и трактора при торможении. 2. Во сколько раз действительное замедление меньше расчетного. 3. Как влияет скорость движения на эффективность торможения. 4. Как влияет коэффициент сцепления на эффективность торможения. <p>3. Какое значение коэффициента эффективности торможения для легковых автомобилей:</p> <ol style="list-style-type: none"> 1. 1...1,1. 2. 1,1...1,2. 3. 1,2...1,4. 4. 1,4...1,6. <p>4. Значение коэффициента эффективности торможения для грузовых автомобилей:</p> <ol style="list-style-type: none"> 1. 1...1,1. 2. 1,1...1,2. 3. 1,2...1,4. 4. 1,4...1,6.
Тягово - сцепные качества мобильных машин	5	6	5	ПК-4.3	<p>1. Какой механизм трансмиссии МТЗ-82 распределяет крутящий момент на привод переднего моста?</p> <ol style="list-style-type: none"> 1. Коробка передач. 2. Раздаточная коробка. 3. Сцепление. 4. задний мост <p>2. К какой части трактора относится главное сцепление?</p> <ol style="list-style-type: none"> 1. К двигателю. 2. К трансмиссии. 3. К ходовой части. 4. К рабочему оборудованию. <p>3. На чем основан принцип действия фрикционного сцепления:</p> <ol style="list-style-type: none"> 1. На использовании сил трения. 2. На использовании центробежных сил.

					<p>3. На использовании инерционных сил. 4. На использовании гравитационных сил.</p> <p>4. Сколько всего дисков имеет однодисковое фрикционное сцепление:</p> <ol style="list-style-type: none"> 1. Один. 2. Два. 3. Три. 4. Четыре. 5. Пять.
Динамика транспортных средств	5	6	5	ПК-4.3	<p>1. В случае заноса заднего моста на заднеприводном автомобиле для выхода из заноса необходимо:</p> <ol style="list-style-type: none"> 1. Прибавить «газ» и повернуть передние колеса в сторону заноса. 2. Убрать «газ» и повернуть передние колеса в сторону заноса. 3. Убрать «газ» и повернуть передние колеса в сторону противоположную заносу. 4. Прибавить «газ» и повернуть передние колеса в сторону противоположную заносу. <p>2. В случае заноса заднего моста на переднеприводном автомобиле для выхода из заноса необходимо:</p> <ol style="list-style-type: none"> 1. Прибавить «газ» и повернуть передние колеса в сторону заноса. 2. Убрать «газ» и повернуть передние колеса в сторону заноса. 3. Убрать «газ» и повернуть передние колеса в сторону противоположную заносу. 4. Прибавить «газ» и повернуть передние колеса в сторону противоположную заносу. <p>3. В случае заноса переднего моста на переднеприводном автомобиле для выхода из заноса необходимо:</p> <ol style="list-style-type: none"> 1. Прибавить «газ» и повернуть передние колеса в сторону заноса. 2. Убрать «газ» и повернуть передние колеса в сторону заноса. 3. Убрать «газ» и повернуть передние колеса в сторону противоположную заносу. 4. Прибавить «газ» и повернуть передние колеса в сторону противоположную заносу. <p>4. В случае заноса переднего моста на заднеприводном автомобиле для выхода из заноса необходимо:</p> <ol style="list-style-type: none"> 1. Прибавить «газ» и повернуть передние колеса в сторону заноса. 2. Убрать «газ» и повернуть передние колеса в сторону заноса. 3. Убрать «газ» и повернуть передние колеса в сторону противоположную заносу. 4. Не мешать автомобилю выйти из заноса.
Эксплуатационные свойства автомобилей	8	9	8	ПК-4.3	<p>1. По какой формуле определяют радиус поворота автомобиля на «жестких» шинах:</p> <ol style="list-style-type: none"> 1. $R = L \cdot \operatorname{tg} \theta$. 2. $R = L / \operatorname{tg} \theta$. 3. $R = \operatorname{tg} \theta / L$. 4. $R = L + \operatorname{tg} \theta$. <p>2. По какой формуле вычисляют дополнительную поперечную силу, действующую на</p>

				<p>автомобиль при повороте:</p> <ol style="list-style-type: none"> $P'_y = mV \cdot \omega_{y,k} \cdot L.$ $P'_y = mV \cdot \omega_{y,k} / L.$ $P'_y = mV \cdot L / \omega_{y,k}.$ $P'_y = m \cdot L / V \cdot \omega_{y,k}.$ <p>3. На участке входа в поворот основная и дополнительная поперечные силы:</p> <ol style="list-style-type: none"> Складываются. Вычитаются. Перемножаются. Не зависят друг от друга. <p>4. На участке выхода из поворота основная и дополнительная поперечные силы:</p> <ol style="list-style-type: none"> Складываются. Вычитаются. Перемножаются. Не зависят друг от друга.
Типаж и эксплуатация технологического оборудования	8	9	8	ПК-4.3 <p>1. Какая сила тока оптимальна при зарядке АКБ:</p> <ol style="list-style-type: none"> Равная 1/10 емкости АКБ. Равная 1/2 емкости АКБ. Любая независимо от емкости АКБ. <p>2. Какова причина кипения электролита в АКБ:</p> <ol style="list-style-type: none"> Замыкание одной из банок АКБ. Повышенная плотность электролита. Повышенный ток АКБ. <p>3. Какие гайковерты нужно использовать при откручивании резьбовых соединений больших диаметров или соединений с заржавевшей резьбовой частью:</p> <ol style="list-style-type: none"> С использованием реактивного момента. Ударного действия. Применение гайковертов в этих случаях не целесообразно. <p>4. Разборочно-сборочное оборудование в зависимости от назначения может быть:</p> <ol style="list-style-type: none"> Основным и технологическим. Универсальным, специализированным, стационарным, передвижным, переносным, напольным, настольным. Электрическим, пневматическим и гидравлическим.

Ключи к заданиям:

Дисциплина	Семестр изучения	Шифр	Ключи к заданиям
------------	------------------	------	------------------

	ОФО	ЗФО	ОЗФО	индикатора	
Энергетические установки в агропромышленном комплексе	5,6	8	7	ПК-4.1	1. От нижней мертвой точки к верхней мертвой точке.; 2. Последовательность чередования одноименных тактов в цилиндрах.; 3. – 3; 4. – 2; 5. – 1;
Теория автомобилей и тракторов	7	9	8	ПК-4.1	1. -4; 2. -3; 3. -1; 4. -3
Тягово - сцепные качества мобильных машин	5	6	5	ПК-4.1	1. -1; 2. -5; 3. -3; 4. -б.
Динамика транспортных средств	5	6	5	ПК-4.1	1. -6; 2. -2; 3. -5; 4. -3.
Специализированный подвижной состав в отрасли агропромышленного комплекса	8	8	8	ПК-4.1	1. -1; 2. -1; 3. -3; 4. -2; 5. -2
Альтернативные источники энергии	8	8	8	ПК-4.1	1. -2; 2. -4; 3. -1; 4. -2
Введение в специальность	1	1	1	ПК-4.1	1. -Д; 2. -Г; 3. -В,Г; 4. -Г; 5. -Б.
Основы инженерного творчества	1	1	1	ПК-4.1	1. -4; 2. -1; 3. -3
Эксплуатационные свойства автомобилей	8	9	8	ПК-4.1	1. -4; 2. -3; 3. -3; 4. -3.
Типаж и эксплуатация технологического оборудования	8	9	8	ПК-4.1	1. -А; 2. -В; 3. -Б; 4. -А
Прикладные расчеты энергетических установок мобильных энергетических средств в агропромышленном комплексе	9	11	9	ПК-4.1	1. Высокая однородность топливовоздушной смеси; 2. Ламинарное, турбулентное, диффузионное; 3. – 2; . – 34;
Диагностика технического состояния автотранспортных средств	9	11	9	ПК-4.1	1. – минус; 2. -г; 3. -г; 4. -а,б; 5. -г.
Устройство, монтаж, техническое обслуживание и ремонт газобаллонного оборудования	7	8	7	ПК-4.1	1. -5; 2. -1,2,5,6,7,8; 3. -2; 4. -1,3.
Гидравлические и	7	8	7	ПК-4.1	1-Б; 2-А; 3-30%; 4-Б; 5-Б

пневматические системы наземных транспортно-технологических средств					
Энергетические установки в агропромышленном комплексе	5,6	8	7	ПК-4.2	1. – 4; 2. – 3; 3. Перекрывает доступ жидкости к радиатору при прогреве холодного двигателя после пуска.; 4. Обеспечение постоянного объема жидкости, циркулирующей в системе; 5. Для подачи топлива в цилиндры двигателя;
Испытания автомобилей и тракторов	8	9	8	ПК-4.2	2. -3; 2. -2; 3. -2; 4. -3; 5. -2
Особенности конструкции мобильных машин агропромышленного комплекса	9	11	9	ПК-4.2	1. -2; 2. -1; 3. -4; 4. -3; 5. -2
Динамика транспортных средств	5	6	5	ПК-4.2	1. -1; 2. -4; 3. -3; 4. -3; 5. -3.
Специализированный подвижной состав в отрасли агропромышленного комплекса	8	8	8	ПК-4.2	1. -1; 2. -3; 3. -2; 4. -2.
Альтернативные источники энергии	8	8	8	ПК-4.2	1. –в; 2. –б; 3. -2; 4. -2.
Эксплуатационные свойства автомобилей	8	9	8	ПК-4.2	1. -3; 2. -2; 3. -2; 4. -2.
Типаж и эксплуатация технологического оборудования	8	9	8	ПК-4.2	1. –А; 2. –Б; 3. –А; 4. -А
Прикладные расчеты энергетических установок мобильных энергетических средств в агропромышленном комплексе	9	11	9	ПК-4.2	1. – 2; 2. – 1; 3. – 2; 4. – 1;
Диагностика технического состояния автотранспортных средств	9	11	9	ПК-4.2	1. - управляет работой сцепления; 2. – предупреждение отказов; 3. –а,б; 4. - Уменьшение скорости отработанных газов; 5. – в.
Устройство, монтаж, техническое обслуживание и ремонт газобаллонного оборудования	7	8	7	ПК-4.2	1. -4; 2. -2,5; 3. -1; 4. -2

Гидравлические и пневматические системы наземных транспортно-технологических средств	7	8	7	ПК-4.2	1-А; 2-Г; 3-А; 4-Г; 5-В;
Теория автомобилей и тракторов	7	9	8	ПК-4.3	1. -4; 2. -2; 3. -2; 4. -4.
Тягово - сцепные качества мобильных машин	5	6	5	ПК-4.3	1. -2; 2. -2; 3. -1; 4. -3.
Динамика транспортных средств	5	6	5	ПК-4.3	1. -2; 2. -1; 3. -4; 4. -2;
Эксплуатационные свойства автомобилей	8	9	8	ПК-4.3	1. -2; 2. -2; 3. -1; 4. -2.
Типаж и эксплуатация технологического оборудования	8	9	8	ПК-4.3	1. -А; 2. -А; 3. -Б; 4 -Б

ОЦЕНОЧНЫЕ МАТЕРИАЛЫ ДЛЯ ПРОВЕРКИ СФОРМИРОВАННОСТИ КОМПЕТЕНЦИИ

Направление подготовки/специальность:

Код	23.05.01
Название	Наземные транспортно-технологические средства
Направленность/профиль	Автомобили и тракторы
Шифр компетенции	ПК-5
Название компетенции	Способен разрабатывать планы и проекты перспективного развития сборочного производства автотранспортных средств и компонентов на основе передовых технологий

Индикаторы достижения компетенции:

Шифр индикатора	ПК-5.1
Наименование индикатора	Устройство, принцип работы и основные характеристики технологического, регулировочного и контрольно-измерительного оборудования, применяемого в сборочном производстве автомобилестроения
Шифр индикатора	ПК-5.2
Наименование индикатора	Формировать техническое задание на разработку планов перспективного развития сборочного производства автомобилей или компонентов с новыми потребительскими свойствами
Шифр индикатора	ПК-5.3
Наименование индикатора	Организация технологического и организационного сопровождения реализации проектов развития сборочного производства автотранспортных средств и компонентов

Дисциплина	Семестр изучения			Шифр индикатора	Задания (тесты, вопросы, задачи, расчетные и ситуационные задачи, кейсы и т.д.)**
	ОФО	ЗФО	ОЗФО		
Надёжность механических систем	7	9	8	ПК-5.1	<p>1. При проведении научных исследований по изучению надежности механических систем распределение Вейбулла применяется при расчетах:</p> <ol style="list-style-type: none"> 1. наработки до отказа по причине усталостного разрушения; 2. плотности распределения случайной величины; 3. верно все вышеперечисленное. <p>2. При проведении научных исследований по изучению надежности механических систем эмпирическая функция распределения применяется:</p> <ol style="list-style-type: none"> 1. в случае если значения случайной величины являются результатом наблюдения или сбора данных; 2. при характеристике диапазона наработок, внутри которого имели место отказы; 3. при всем выше перечисленном. <p>3. При проведении научных исследований по изучению надежности механических систем вариационным рядом или выборкой являются:</p>

1. среднее квадратическое отклонение;
2. последовательность опытов расположенных в порядке возрастания;
3. распределение Вейбулла.

4. При проведении научных исследований по изучению надежности механических систем было принято решение о необходимости резервирования сложной механической системы. Какое соединение элементов в сложной механической системе предпочтительнее с позиций надежности:

1. последовательное;
2. параллельное;
3. надежность не зависит от вида соединения элементов.

5. При проведении научных исследований по изучению надежности механических систем было принято решение о необходимости резервирования сложной механической системы путем параллельного соединения элементов. Как изменяется надежность сложной системы с параллельным соединением элементов при увеличении числа элементов системы:

1. повышается;
2. снижается;
3. колеблется;
4. остается неизменной.

6. При проведении научных исследований по изучению надежности механических систем было принято решение о необходимости резервирования сложной механической системы путем последовательного соединения элементов. Как изменяется надежность сложной системы с последовательным соединением элементов при увеличении числа элементов системы:

1. повышается;
2. снижается;
3. колеблется;
4. остается неизменной.

7. При проведении научных исследований по изучению надежности механических систем на испытаниях находилось 20 объектов. В течении заданной наработки показатель надежности (например ресурс) был определен у всех 20 объектов. С точки зрения полноты данных такая информация называется: _____

8. При проведении научных исследований по изучению надежности механических систем на ресурсных испытаниях находилось 12 тракторов. К моменту окончания испытаний ресурс был определен у 8 тракторов, а остальные 4 оставались в работоспособном состоянии. С точки зрения полноты данных такая информация

называется: _____

Конструкции автомобилей и тракторов

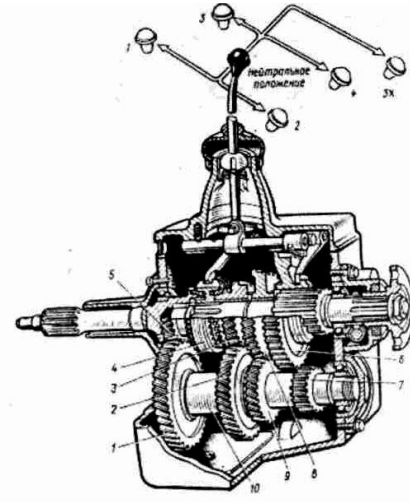
6

8

7

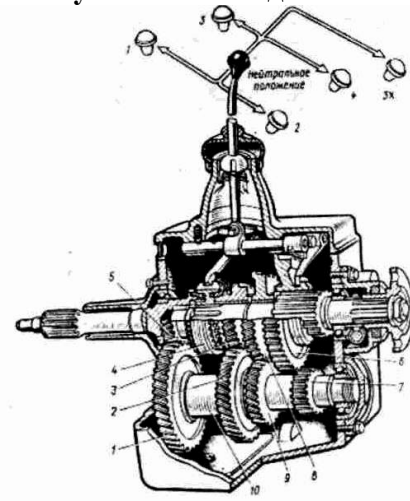
ПК-5.1

1. Какими позициями на рисунке обозначены шестерни второй передачи промежуточного и ведомого валов:



1. 9,8.
2. 6,7.
3. 5,9.
4. 4,8.

2. Какими позициями на рисунке обозначены шестерни третьей передачи промежуточного и ведомого валов:

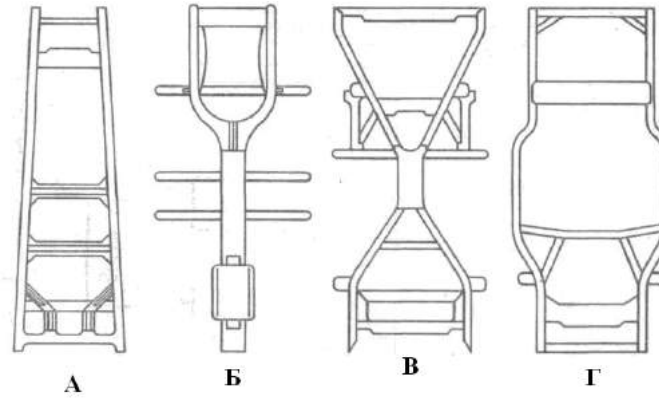


1. 2,3.
2. 4,7.

3. 8,9.

4. 3,6.

3. На каком рисунке изображена хребтовая рама:



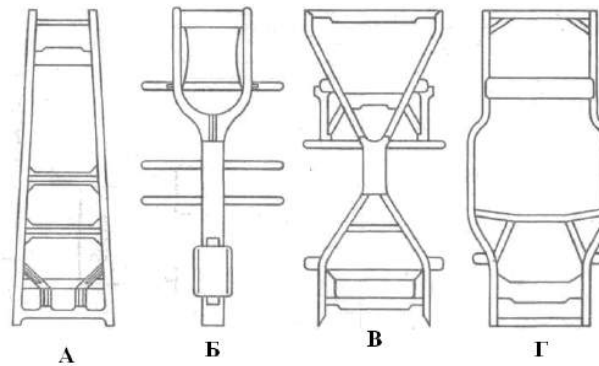
1. А.

2. Б.

3. В.

4. Г.

4. На каком рисунке изображена «X»-образная рама:



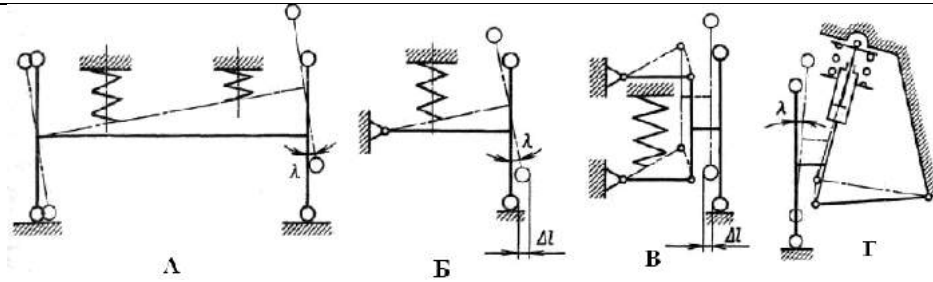
1. А.

2. Б.

3. В.

4. Г.

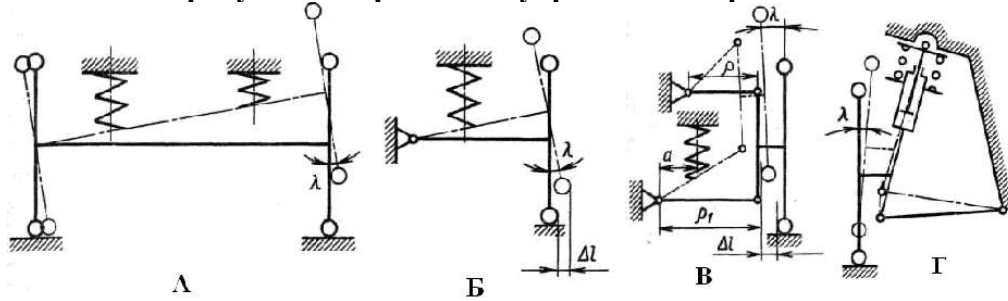
5. На каком рисунке изображена двухрычажная параллелограммная подвеска:



1. Г.
2. А.
3. В.
4. Б.

Ответ: В

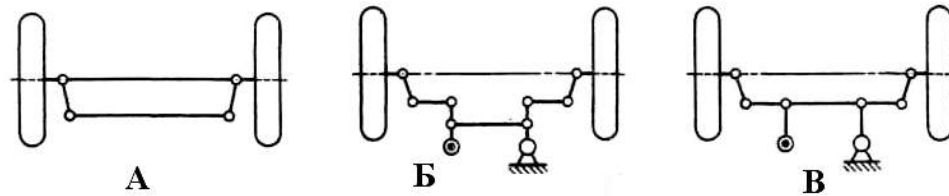
6. На каком рисунке изображена двухрычажная трапецидальная подвеска:



1. А.
2. Б.
3. В.
4. Г.

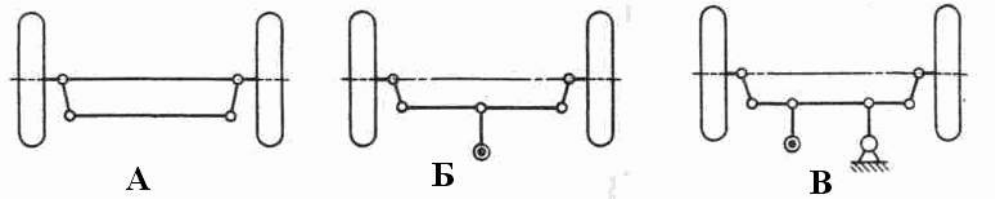
Ответ: В

7. На каком рисунке изображена схема рулевой трапеции автомобиля с зависимой подвеской:



1. А.
2. Б.
3. В.
4. На всех.

Ответ: А

					<p>8. На каком рисунке изображена схема рулевой трапеции автомобиля с независимой подвеской:</p>  <p>1. А. 2. Б. 3. В. 4. На всех. Ответ: В</p>
<p>Энергетические установки в агропромышленном комплексе</p>	<p>5,6</p>	<p>8</p>	<p>7</p>	<p>ПК-5.1</p>	<p>№ 1. Какой вид трения имеет место при вращении коренных шеек внутри вкладышей:</p> <ol style="list-style-type: none"> 1. Трение качения. 2. Трение скольжения. 3. Трение покоя. <p>№ 2. В каком пределе лежат значения тепловых зазоров в газораспределительных механизмах автомобильных двигателей:</p> <ol style="list-style-type: none"> 1. 0,15-0,45 мм. 2. 0,45-0,75 мм. 3. 0,75-1,05 мм. 4. 1,05-1,35 мм. <p>№ 3. Картерные газы вызывают:</p> <ol style="list-style-type: none"> 1. Разжиженные масла. 2. Образование смолистых веществ и кислот. 3. Утечку масла через уплотнения. 4. Все вышеперечисленное. <p>№ 4. На полностью прогретом двигателе температура охлаждающей жидкости должна поддерживаться в интервале:</p> <ol style="list-style-type: none"> 1. 10-90°C 2. 40-80°C 3. 80-110°C 4. 120-140°C <p>№ 5. Какие функции выполняет термостат....</p>

					<p>№ 6. Каково основное назначение расширительного бачка....</p> <p>№7. Для чего не предназначена система питания карбюраторного двигателя...</p> <p>№ 8. За счёт чего происходит воспламенение горючей смеси в дизельных двигателях....</p>
Электрооборудование автомобилей и тракторов	6	8	7	ПК-5.1	<p>1. Электрооборудование автомобиля построено по однопроводной схеме:</p> <p>а) с «+» на корпусе автомобиля;</p> <p>б) с «-» на корпусе автомобиля;</p> <p>в) с выводом нейтральной точки на корпус автомобиля;</p> <p>г) по двухпроводной схеме.</p> <p>2. Номинальное напряжение автомобильной аккумуляторной батареи (АБ), как правило, составляет:</p> <p>а) 10 В;</p> <p>б) 12 В;</p> <p>в) 14 В;</p> <p>г) 16 В.</p> <p>Номинальное напряжение автомобильной генераторной установки составляет:</p> <p>а) 10 В;</p> <p>б) 12 В;</p> <p>в) 14 В;</p> <p>г) 16 В.</p> <p>3. Аккумуляторная батарея и генераторная установка на автомобиле включены между собой:</p> <p>а) параллельно;</p> <p>б) последовательно;</p> <p>в) параллельно или последовательно в зависимости от мощности потребителей;</p> <p>г) смешанно.</p> <p>4. Цифрой «31» на схеме обозначают:</p> <p>а) цепи и клеммы на которых постоянно присутствует напряжение + 12...14 В;</p> <p>б) цепи и клеммы на которых присутствует напряжение + 12.14 В при включении зажигания;</p> <p>в) цепи и клеммы, соединенные с «-» на корпусе автомобиля;</p> <p>г) цепи и клеммы, на которых распределяется высоковольтное напряжение.</p> <p>5. Какой набор элементов не соответствует системе зажигания (СЗ) автомобиля?</p> <p>а) выключатель зажигания, катушка зажигания, датчик-распределитель, свечи зажигания;</p> <p>б) выключатель зажигания, катушка зажигания, электростартер, провода высокого</p>

				<p>напряжения;</p> <p>в) выключатель зажигания, катушка зажигания, прерыватель, конденсатор, провода низкого напряжения;</p> <p>г) выключатель зажигания, катушка зажигания, прерыватель, конденсатор, провода низкого напряжения, электробензонасос.</p> <p>6. В системах зажигания со статическим распределением высоковольтных импульсов базовый сигнал управления углом опережения зажигания формируется_____</p> <p>7. Возникновение детонации на работающем двигателе с системой управления, как правило, ликвидируется:_____</p> <p>8. Емкость аккумулятора зависит от..._____</p>
Надёжность механических систем	7	9	8	<p>ПК-5.2</p> <p>1. При проведении научных исследований по изучению надежности механических систем на испытаниях часть отказавших объектов после восстановления работоспособности (ремонта) опять ставились под наблюдение и по ним снова определялись показатели надежности. Испытания проводили до определенной наработки. С точки зрения полноты данных такая информация называется:_____</p> <p>2. При проведении научных исследований по изучению надежности механических систем было принято решение о необходимости общего резервирования сложной механической системы. Общим называется резервирование, при котором:_____</p> <p>3. При проведении научных исследований по изучению надежности механических систем было принято решение о необходимости раздельного резервирования сложной механической системы. Раздельным называется резервирование, при котором:_____</p> <p>4. При проведении научных исследований по изучению надежности механических систем было принято решение о необходимости смешанного резервирования сложной механической системы. Смешанным называется резервирование, при котором:_____</p> <p>5. При сравнении по критериям оценки проектируемых узлов и агрегатов наземных транспортно-технологических машин под надежностью понимается:</p> <p>1. свойство объекта сохранять во время в установленных пределах значения всех параметров, характеризующих способность выполнять требуемые функции в заданных режимах и условиях применения, технического обслуживания, ремонтов, хранения и транспортирования;</p> <p>2. качество объекта сохранять во время в установленных пределах значения всех параметров, характеризующих способность выполнять требуемые функции в заданных режимах и условиях применения, технического обслуживания, ремонтов, хранения и</p>

				<p>транспортирования;</p> <p>3. роль объекта сохранять во время в установленных пределах значения всех параметров, характеризующих способность выполнять требуемые функции в заданных режимах и условиях применения, технического обслуживания, ремонтов, хранения и транспортирования.</p> <p>6. При сравнении по критериям оценки проектируемых узлов и агрегатов наземных транспортно-технологических машин безотказность объекта – это:</p> <p>1. свойство объекта непрерывно сохранять работоспособность в течение некоторого промежутка времени или некоторой наработки без вынужденных перерывов;</p> <p>2. значение объекта непрерывно сохранять работоспособность в течение некоторого промежутка времени или некоторой наработки без вынужденных перерывов;</p> <p>3. адаптация объекта непрерывно сохранять работоспособность в течение некоторого промежутка времени или некоторой наработки без вынужденных перерывов.</p> <p>7. При сравнении по критериям оценки проектируемых узлов и агрегатов наземных транспортно-технологических машин с помощью показателей надежности можно оценивать:</p> <p>1. уровень технического состояния гаражей и эффективность работы инженерных служб автопредприятий;</p> <p>2. уровень технического состояния автомобилей и эффективность работы технических служб автопредприятий;</p> <p>3. уровень технического состояния автомобилей.</p> <p>8. При сравнении по критериям оценки проектируемых узлов и агрегатов наземных транспортно-технологических машин под ремонтируемым объектом понимается:</p> <p>1. объект, исправность и работоспособность которого в случае возникновения отказа или повреждения, подлежит восстановлению;</p> <p>2. свойство объекта сохранять ремонтпригодность до наступления предельного состояния при установленной системе технического обслуживания и ремонта;</p> <p>3. доля периода эксплуатации, в течение которой объект не должен находиться на плановом ТО и ремонте.</p>	
Конструкционные и защитно-отделочные материалы	3	6	4	ПК-5.2	<p>1. Наиболее распространенный способ изготовления профилированных стальных изделий, при котором стальной слиток пропускается между вращающимися валками прокатного стана</p> <ol style="list-style-type: none"> 1. прокатка 2. волочение

					<ol style="list-style-type: none">3. ковка4. штамповка5. прессование <p>2. Обработка раскаленной стали повторяющимися ударами молота для придания заготовке заданной формы</p> <ol style="list-style-type: none">1. ковка2. штамповка3. прессование4. волочение5. прокатка <p>3. Легкий металл серебристо-белого цвета, плотностью $2,7 \text{ г/см}^3$</p> <ol style="list-style-type: none">1. алюминий2. медь3. цинк4. свинец5. латунь <p>4. Мягкий, пластичный металл красноватого цвета, имеющий плотность $8,9 \text{ г/см}^3$, температуру плавления 1083°C</p> <ol style="list-style-type: none">1. медь2. алюминий3. цинк4. свинец5. латунь <p>5. Чистое железо – это металл серебристо-белого цвета, тугоплавкий, с температурой плавления</p> <ol style="list-style-type: none">1. 1539 C2. 500 C3. 768 C4. 650 C5. 2000 C <p>6. Сплавы, содержащие% углерода, называются сталями</p> <ol style="list-style-type: none">1. до $2,14\%$2. до 5%3. до 1%4. до 10%5. до 12%
--	--	--	--	--	---

					<p>7. Сколько процентов углерода содержат стали?</p> <ol style="list-style-type: none"> 1. 2,14% 2. 2,0% 3. 2,10% 4. 2,18% 5. 3,14% <p>8. Характеристика $\sigma_b = P_{max} / F_0$, носит название</p> <ol style="list-style-type: none"> 1. предел прочности при растяжении 2. твердость 3. предел ударной прочности 4. напряжение 5. относительно удлинение
Надёжность механических систем	7	9	8	ПК-5.3	<p>1. При сравнении по критериям оценки проектируемых узлов и агрегатов наземных транспортно-технологических машин под неремонтируемым объектом понимается:</p> <ol style="list-style-type: none"> 1. объект, исправность и работоспособность которого в случае возникновения отказа или повреждения подлежит восстановлению; 2. объект, исправность и работоспособность которого в случае возникновения отказа или повреждения не подлежит восстановлению; 3. свойство объекта непрерывно сохранять неисправное и работоспособное состояние в течение и после хранения и транспортировки. <p>2. При сравнении по критериям оценки проектируемых узлов и агрегатов наземных транспортно-технологических машин наработка объекта от начала эксплуатации или ее возобновления после капитального ремонта до наступления предельного состояния называется:</p> <ol style="list-style-type: none"> 1. сроком службы; 2. ресурсом; 3. назначенным ресурсом. <p>3. При сравнении по критериям оценки проектируемых узлов и агрегатов наземных транспортно-технологических машин широко применяется диагностирование. Диагностированием называется: _____</p> <p>4. При сравнении по критериям оценки проектируемых узлов и агрегатов наземных транспортно-технологических машин широко применяется диагностирование. Какая из основных задач диагностирования решается в первую</p>

очередь: _____

5. При сравнении по критериям оценки проектируемых узлов и агрегатов наземных транспортно-технологических машин широко применяется диагностирование. К диагностическим параметрам предъявляют следующие основные требования: _____

6. Трактор ДТ-75 находился в эксплуатации 1000 мото-ч, при этом проводилась оценка его надежности по критериям безотказности. За это время были зафиксированы отказы при наработке соответственно: 180, 320, 450, 880 и 1000 мото-ч. Определите среднюю наработку на отказ?

Ответ: _____

7. Трактор МТЗ-80 имеет отказы при наработке соответственно: 50, 115, 175 и 240 часов работы, при этом проводилась оценка его надежности по критериям безотказности. Какова средняя наработка на отказ для этого трактора?

Ответ: _____

8. При оценке надежности механической системы определите накопленную вероятность в интервале наработок 2,5-3 тыс. мото-часов?

Интервалы, тыс. мото-ч	1,5-2	2-2,5	2,5-3	3-3,5	3,5-4	4-4,5	4,5-5
Опытная вероятность, P_i	0,08	0,08	0,1	0,18	0,24	0,22	0,1
Накопленная вероятность, $\sum P_i$							

Ответ: _____

Конструкционные и защитно-отделочные материалы

3

6

4

ПК-5.3

1. Разновидностьковки, при которой сталь, растягиваясь под ударами молота, заполняет форму штампа,
1. штамповка
2. профилирование
3. волочение
4. прокатка

				<p>5. прессование</p> <p>2. Процесс выдавливания находящейся в контейнере стали через выходное отверстие матрицы</p> <ol style="list-style-type: none">1. прессование2. штамповка3. профилирование4. волочение5. прокатка <p>3. Сплав меди с цинком (до 40%) называется</p> <ol style="list-style-type: none">1. латунь2. алюминий3. свинец4. бронза5. нет правильного ответа <p>4. Металл синевато-белого цвета, обладающий высокой коррозионной стойкостью</p> <ol style="list-style-type: none">1. цинк2. медь3. свинец4. бронза5. латунь <p>5. Сплавы, содержащие% углерода, называются чугуном</p> <ol style="list-style-type: none">1. более 2,14%2. более 20%3. более 5%4. более 1%5. более 10% <p>6. Элементы, вводимые в сплав для изменения строения и свойств, называют:</p> <ol style="list-style-type: none">1. легирующим2. добавочными3. фазными4. твердыми5. химическими <p>7. Первая цифра марки чугуна показывает</p> <ol style="list-style-type: none">1. допустимый предел прочности при растяжении2. допустимый предел прочности при сжатии3. температуру плавления чугуна
--	--	--	--	--

					<p>4. предел текучести 5. нет правильного ответа</p> <p>8. Температура плавления железа</p> <p>1. 1535 °С 2. 1635 °С 3. 1735 °С 4. 1435 °С 5. 1335 °С</p>
--	--	--	--	--	---

Формирование компетенции:

Ключи к заданиям:

Дисциплина	Семестр изучения			Шифр индикатора	Ключи к заданиям
	ОФО	ЗФО	ОЗФО		
Надёжность механических систем	7	9	8	ПК-5.1	1. -1; 2. -1; 3. -2; 4. -2; 5. -1; 6. -2; 7. – полной; 8. - усеченной.
Конструкции автомобилей и тракторов	6	8	7	ПК-5.1	1. -1; 2. -1; 3. -2; 4. -3; 5. -3; 6. -3; 7. -1; 8. -3.
Энергетические установки в агропромышленном комплексе	5,6	8	7	ПК-5.1	1. – 2; 2. – 1; 3. – 4; 4. – 3; 5. Перекрывает доступ жидкости к радиатору при прогреве холодного двигателя после пуска.; 6. Обеспечение постоянного объема жидкости, циркулирующей в системе; 7. Для подачи топлива в цилиндры двигателя; 8. Под действием сильного давления в цилиндре двигателя.;
Электрооборудование автомобилей и тракторов	6	8	7	ПК-5.1	1.–б; 2. –б,в; 3. –а; 4. –в; 5. –а; 6. датчиком положения коленчатого вала; 7. автоматическим уменьшением угла опережения зажигания; 8. всех перечисленных факторов.
Надёжность механических систем	7	9	8	ПК-5.2	1. многократно усеченной.; 2. резервируется механическая система (объект) в целом.; 3. резервируются отдельные элементы или их группы.; 4. различные виды резервирования сочетаются в одном объекте.; 5. -1; 6. -1; 7. -2; 8. -1.
Конструкционные и защитно-отделочные	3	6	4	ПК-5.2	1. -1; 2. -1; 3. -1; 4. -1; 5. -1; 6. -1; 7. -1; 8. -1.

материалы					
Надёжность механических систем	7	9	8	ПК-5.3	1. -2; 2. -2; 3. процесс определения технического состояния объекта без разборки; 4. контроль технического состояния объекта; 5. чувствительность, однозначность, стабильность, информативность.; 6. 200.; 7. 60.; 8. 0,26
Конструкционные и защитно-отделочные материалы	3	6	4	ПК-5.3	1. -1; 2. -1; 3. -1; 4. -1; 5. -1; 6. -1; 7. -1; 8. -1.

ОЦЕНОЧНЫЕ МАТЕРИАЛЫ ДЛЯ ПРОВЕРКИ СФОРМИРОВАННОСТИ КОМПЕТЕНЦИИ

Направление подготовки/специальность:

Код	23.05.01
Название	Наземные транспортно-технологические средства
Направленность/профиль	Автомобили и тракторы

Шифр компетенции	ПК-6
Название компетенции	Способен проводить мероприятия по модернизации оборудования и технологических процессов сборочного производства автотранспортных средств и их компонентов в соответствии с международными стандартами управления качеством в автомобилестроении

Индикаторы достижения компетенции:

Шифр индикатора	ПК-6.1
Наименование индикатора	Методики расчета технико-экономических параметров технологических процессов сборки, регулировки и контроля параметров автотранспортных средств и компонентов

Шифр индикатора	ПК-6.2
Наименование индикатора	Проводить мероприятия по модернизации оборудования и технологических процессов

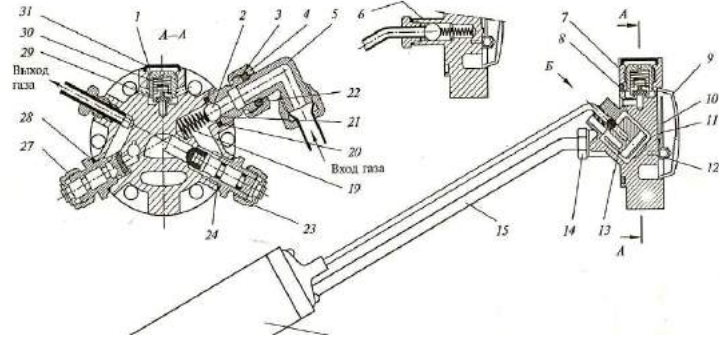
Шифр индикатора	ПК-6.3
Наименование индикатора	Разработка показателей эффективности в системе менеджмента качества в соответствии с развитием технологий сборки агрегатов и автомобиля

Дисциплина	Семестр изучения			Шифр индикатора	Задания (тесты, вопросы, задачи, расчетные и ситуационные задачи, кейсы и т.д.)**
	ОФ О	ЗФ О	ОЗФ О		
Тайм менеджмент	5	6	5	ПК-6.1	1. Персональный реинжиниринг это _____ 2. Персональное «тотальное управление качеством» это _____ 3. Моделирование предельных ситуаций это _____ 4. Лестница тайм-менеджмента это _____ 5. Корпоративный стандарт организации времени персонала это _____ 6. Корпоративный тайм-менеджмент это _____ 7. Полезность хаоса и порядка это _____
Технология производства автомобилей и тракторов	7	9	8	ПК-6.1	1. Массовое производство – это производство, характеризующееся _____ 2. Приспособление, при помощи которого в литейной форме воспроизводится наружный контур будущей отливки, называется _____ 3. Для изготовления стержней служит стержневой... _____ 4. Для образования внутренних поверхностей отливки в литейную форму устанавливают _____ 5. Применение формовочных машин по сравнению с ручной формовкой позволяет _____

					<p>6. Операция по удалению с поверхности отливки остатков питателей, заливов, прибылей, выпоров называется _____</p> <p>7. Металлическая форма, многократно используемая для получения отливок, называется _____</p>
Тайм менеджмент	5	6	5	ПК-6.2	<p>1. Проектная и функциональная система целей это _____</p> <p>2. В контекстном планировании задачи, для которых время исполнения известно заранее, называются :</p> <p>а) бюджетизируемыми</p> <p>б) жесткими</p> <p>в) приоритетными</p> <p>3. Что означает принять решение, оценив по определенным критериям, какие из поставленных задач и дел имеют первостепенное значение, какие – второстепенное:</p> <p>а) расставить контексты в хронологическом порядке</p> <p>б) распределить ресурсы</p> <p>в) расставить приоритеты</p> <p>4. Неправильно, что ... является правилом организации эффективного отдыха:</p> <p>а) концентрация</p> <p>б) максимальное переключение</p> <p>в) смена контекста</p> <p>5. Как называются неэффективно организованные процессы деятельности, ведущие к потерям времени:</p> <p>а) рубрикаторами потерь</p> <p>б) расхитителями собственности</p> <p>в) поглотителями времени</p> <p>6. Как называется подход, при котором человек действует вопреки внешним обстоятельствам, активно влияет на свою жизнь:</p> <p>а) приоритизированным</p> <p>б) мотивационным</p> <p>в) проактивным</p> <p>7. Показателем для хронометража может быть:</p> <p>а) только одна цель стратегического уровня</p> <p>б) главная цель жизни</p> <p>в) любая цель</p>
Технология производства автомобилей и тракторов	7	9	8	ПК-6.2	<p>1. Выбор способа получения заготовки зависит:</p> <p>1) от характера производства, конструкции и прочности детали;</p> <p>2) от стоимости материала;</p> <p>3) от желания заказчика;</p>

				<p>4) от возможности производителя.</p> <p>2. Какие способы получения заготовок вы знаете?</p> <ol style="list-style-type: none"> 1) литье, обработка давлением; 2) обработка резанием; 3) размерная обработка; 4) ультразвуковая обработка. <p>3. Каким способом возможно получение заготовки корпуса редуктора?</p> <ol style="list-style-type: none"> 1) литьем; 2) обработкой давлением; 3) механической обработкой; 4) сваркой. <p>4. Назовите самый производительный способ изготовления гаек и болтов.</p> <ol style="list-style-type: none"> 1) холодная объемная штамповка; 2) литье; 3) обработка резанием; 4) прокатка. <p>5. Каким способом обработки давлением получают заготовки в единичном производстве?</p> <ol style="list-style-type: none"> 1) штамповкой; 2) прокаткой; 3) ковкой; 4) волочением. <p>6. Литье в разовые литейные формы это:</p> <ol style="list-style-type: none"> 1) литье в песчано-глинистые формы, в оболочковые формы, по выплавляемым моделям и газифицируемым моделям; 2) литье в кокиль, литье под давлением, литье выжиманием; 3) непрерывное литье, полунепрерывное литье, жидкая штамповка; 4) электрошлаковое литье. <p>7. Методом непрерывного литья изготавливают:</p> <ol style="list-style-type: none"> 1) трубы; 2) корпуса; 3) фасонные отливки; 4) посуду. 	
Прикладные расчеты энергетических	9	11	10	ПК-6.2	1. Если после прогрева двигателя до рабочей температуры не отводить тепло от наиболее нагретых деталей, то это приведет к:

установок мобильных энергетических средств в агропромышленно м комплексе					<p>2. На полностью прогретом двигателе температура охлаждающей жидкости должна поддерживаться в интервале:</p> <ol style="list-style-type: none"> 1. 10-90°C 2. 40-80°C 3. 80-110°C 4. 120-140°C <p>3. Какие функции выполняет термостат?</p> <p>4. Если температура охлаждающей жидкости в системе охлаждения двигателя ниже 60°C, то она циркулирует:</p> <p>5. В каком положении должен находиться клапан термостата, если температура жидкости в рубашке охлаждения выше 90°C:</p> <ol style="list-style-type: none"> 1. В открытом. 2. В закрытом. 3. В одном из указанных положений в зависимости от особенностей устройства системы охлаждения. <p>6. Каково основное назначение расширительного бачка:</p> <ol style="list-style-type: none"> 1. Увеличение количества охлаждающей жидкости в системе. 2. Обеспечение постоянного объема жидкости, циркулирующей в системе. 3. Создание лучших условий для контроля уровня жидкости. <p>7. Антифризы вместо воды рекомендуется применять в системе охлаждения при температуре воздуха ниже:</p> <ol style="list-style-type: none"> 1. +20°C. 2. 0°C. 3. -20°C.
Диагностика технического состояния автотранспортных средств	9	11	10	ПК-6.2	<p>1. Какие существуют виды технического обслуживания автомобилей?</p> <ol style="list-style-type: none"> а) ЕО, ТО-1, ТО-2, СО; б) ЕО, ТО-1, ТО-2, текущий ремонт, капитальный ремонт; в) ЕО, ТО-1, ТО-2, ТО-3, текущий ремонт, капитальный ремонт.

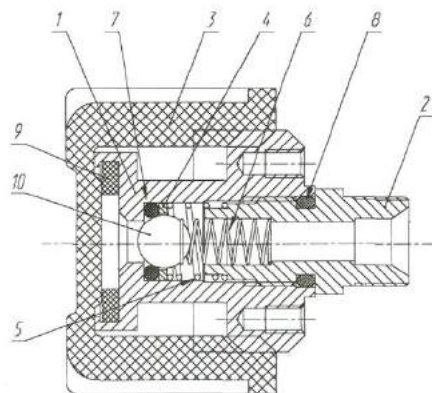
				<p>2. Из каких элементов состоит стартер? _____</p> <p>3. При какой температуре можно нагружать двигатель автомобиля? _____</p> <p>4. Применение форсунок с индивидуальным электронным управлением позволило эксплуатацию автомобиля?</p> <p>а) удешевить; б) удорожать; в) продлить; г) сделать более экологически чистым.</p> <p>5. Каковы причины возникновения короткого замыкания пластин аккумуляторной батареи? _____</p> <p>6. Какой максимальный люфт карданной передачи грузового автомобиля допускается? _____</p> <p>7. Назовите приводы сцепления автомобиля.</p> <p>а) пневматический; б) гидравлический; в) и то и другое; г) электромагнитный.</p>
<p>Устройство, монтаж, техническое обслуживание и ремонт газобаллонного оборудования</p>	7	8	7	<p>ПК-6.2</p> <p>1. Какой узел газобаллонной аппаратуры представлен на рисунке:</p>  <p>1. электромагнитный клапан газа; 2. электромагнитный клапан бензина; 3. мультиклапан; 4. предохранительная коробка; 5. выносное заправочное устройство; 6. смеситель газа; 7. дозатор газа.</p> <p>2. Блок расходно-наполнительной арматуры (мультиклапан) устанавливается на:</p> <p>1. баллоне для сжатого природного газа; 2. баллоне для сжиженного нефтяного газа;</p>

3. заднем бампере автомобиля;
4. в заправочном лючке автомобиля;
5. кронштейне предохранительной коробки газового баллона.

3. Мультиклапан - это устройство, предназначенное для (вычеркните один неверный пункт):

1. наполнения сжиженным нефтяным газом (СНГ) газового баллона;
2. прекращения заправки при заполнении объема баллона на 80% с герметичной отсечкой баллона от заправочной магистрали (выполняется автоматически);
3. обеспечения подачи СНГ в газовую систему питания двигателя;
4. регулирования подачи СНГ на всех режимах работы двигателя;
5. прекращения подачи СНГ при аварийной разгерметизации газовой системы;
6. визуального контроля за уровнем СНГ в баллоне (непосредственно на мультиклапане баллона и дополнительно в кабине водителя при наличии дистанционного указателя уровня);
7. "сравливания" повышенного давления СНГ в баллоне (выше рабочего, равного 1,6 МПа) вследствие его нагрева или пожара, предотвращая взрыв баллона.

4. Какой узел газобаллонной аппаратуры представлен на рисунке:



1. электромагнитный клапан газа;
2. электромагнитный клапан бензина;
3. мультиклапан;
4. предохранительная коробка;
5. выносное заправочное устройство;
6. смеситель газа;
7. дозатор газа.

5. Выносное заправочное устройство служит для заправки баллона сжиженным газом и имеет обратный клапан с целью:

1. предохранения от загрязнения и механического повреждения;
2. заправки баллона газом без открывания крышки предохранительной коробки;
3. предотвращения утечки газа в атмосферу.

					<p>6. Какой узел газобаллонной аппаратуры представлен на рисунке:</p>  <ol style="list-style-type: none"> 1. электромагнитный клапан газа; 2. электромагнитный клапан бензина; 3. мультиклапан; 4. предохранительная коробка; 5. выносное заправочное устройство; 6. смеситель газа; 7. дозатор газа. <p>7. Коробка предохранительная служит для (вычеркните один неверный пункт):</p> <ol style="list-style-type: none"> 1. вентиляции пространства, окружающего мультиклапан, на случай утечки газа через его соединения; 2. предохранения мультиклапана от механических повреждений; 3. сохранения герметичность при избыточном давлении до 0,05 кгс/см² ; 4. обеспечения постоянной вентиляции багажника автомобиля, в котором расположен мультиклапан с газовым баллоном.
<p>Гидравлические и пневматические системы наземных транспортно-технологических средств</p>	7	8	7	ПК-6.2	<p>1. На потери энергии движущейся рабочей жидкости в гидросистеме влияет:</p> <ol style="list-style-type: none"> А) расход жидкости Б) вязкость жидкости В) изменение направления движения Г) плотность жидкости <p>2. Гидравлические сопротивления делятся на:</p> <ol style="list-style-type: none"> А) местные и нелинейные Б) нелинейные и линейные В) линейные и квадратичные Г) местные и линейные <p>3. Характеристика трубопровода - это...</p> <ol style="list-style-type: none"> А) зависимость давления на конце трубопровода от расхода жидкости Б) зависимость суммарной потери напора от давления

				<p>В) зависимость суммарной потери напора от расхода Г) зависимость сопротивления трубопровода от его длины</p> <p>4. Точка пересечения кривой потребного напора с характеристикой насоса называется</p> <p>А) точкой оптимальной работы Б) рабочей точкой В) точкой подачи Г) точкой напора</p> <p>5. Ударная волна при гидравлическом ударе – это:</p> <p>А) область, в которой происходит увеличение давления Б) область, в которой частицы жидкости ударяются друг об друга В) волна в виде сжатого объема жидкости Г) область, в которой жидкость ударяет о стенки трубопровода</p> <p>6. Затухание колебаний давления после гидравлического удара происходит за счет:</p> <p>А) потери энергии жидкости при распространении ударной волны на преодоление сопротивления трубопровода Б) потери энергии жидкости на нагрев трубопровода В) потери энергии на деформацию стенок трубопровода Г) потери энергии жидкости на преодоление сил трения и ухода энергии в резервуар</p> <p>7. Устройства управления, предназначенные для изменения направления движения рабочей жидкости в системе гидропривода, называются...</p>	
Тайм менеджмент	5	6	5	ПК-6.3	<p>1. Одна из наиболее характерных причин дефицита времени:</p> <p>а) несоответствие работника и занимаемой им должности + б) соответствие работника и занимаемой им должности в) умение контролировать свои потребности.</p> <p>2. Одна из наиболее характерных причин дефицита времени:</p> <p>а) адекватная оценка своих способностей, скорости работы, результативности б) неадекватная оценка своих способностей, скорости работы, результативности в) соответствие работника и занимаемой им должности</p> <p>3. Одна из наиболее характерных причин дефицита времени:</p> <p>а) неумение контролировать свои потребности б) умение контролировать свои потребности в) плановость работы.</p> <p>4. Беспокойство менеджера из-за недостатка времени можно определить по следующему признаку:</p> <p>а) сосредоточение на работе б) частые телефонные звонки и визиты посетителей не дают сосредоточиться на основной работе в) своевременные ответы на письма.</p> <p>5. Технология, позволяющая использовать невосполнимое время жизни в соответствии со</p>

				<p>своими личными и бизнес-целями и ценностями:</p> <p>а) Тайм-менеджмент б) Смарт-менеджмент в) Лайм-менеджмент.</p> <p>6. Беспокойство менеджера из-за недостатка времени можно определить по следующему признаку:</p> <p>а) своевременное завершение работы б) сосредоточение на работе в) из-за нехватки времени в течение рабочего дня менеджер вынужден завершать работу дома</p> <p>7. Эффективный инструмент для планирования и контроля сложно структурированных задач с конкретными сроками:</p> <p>а) одномерный график б) трехмерный график в) двухмерный график</p>
--	--	--	--	--

Формирование компетенции:

Ключи к заданиям:

Дисциплина	Семестр изучения			Шифр индикатора	Ключи к заданиям
	ОФО	ЗФО	ОЗФО		
Тайм менеджмент	5	6	5	ПК-6.1	<p>1. Персональный реинжиниринг — фундаментальное и полное переосмысление жизненных целей объекта, и последующее перестроение повседневного быта под достижение данных целей. Главным условием успешной реализации персонального реинжиниринга является полная «пропись» новой структуры. Начиная от каких-то повседневных привычек и заканчивая глобальной жизненной целью.</p> <p>2. Тотальное управление качеством (TQM) — это непрерывный процесс обнаружения и уменьшения или устранения ошибок. Он используется для оптимизации управления цепочкой поставок, улучшения обслуживания клиентов и обеспечения обучения сотрудников. Основное внимание уделяется повышению качества продукции организации, включая товары и услуги, путем постоянного улучшения внутренних практик. Общее управление качеством направлено на обеспечение ответственности всех сторон, вовлеченных в производственный процесс, за общее качество конечного продукта или услуги.</p> <p>3. Моделирование предельных ситуаций – метод выявления личных ценностей и приоритетов, заключающийся в моделировании, мысленном проживании ситуаций совершения поступка, жизненно важного выбора между взаимоисключающими возможностями.</p> <p>4. Лестница тайм-менеджмента-модель управления собой, разбивающая</p>

					<p>личный тайм-менеджмент на три уровня: эффективность (управление сроками, задачами, ресурсами времени, производительностью труда, и т.п.), стратегия (определение личной стратегии и долгосрочных целей), философия (определение личных ценностей). Модель позволяет связать мировоззренческий и оперативный уровни в деятельности и управлении личным временем.</p> <p>5. Сущность любого управления и координации — создание предсказуемости с помощью некоторых норм — правил, стандартов, планов, целей и т. д. Когда мы говорим о "встраивании" тайм-менеджмента в систему управления фирмой, мы неминуемо приходим к теме тех или иных корпоративных стандартов, как бы они ни назывались — правилами, должностными инструкциями, регламентами и т. п. Корпоративный тайм-менеджмент — это инструмент построения всей системы работы компании, позволяющий как можно более эффективно использовать время каждого работника. Сейчас стало нормой то, что топ-менеджеры организаций берут на себя огромный объем работы. Даже обычным сотрудникам передается все больше полномочий. Поэтому изыскание резервов времени становится жизненно необходимой задачей.</p> <p>6. Корпоративный тайм-менеджмент — это инструмент построения всей системы работы компании, позволяющий как можно более эффективно использовать время каждого работника. Сейчас стало нормой то, что топ-менеджеры организаций берут на себя огромный объем работы. Даже обычным сотрудникам передается все больше полномочий. Поэтому изыскание резервов времени становится жизненно необходимой задачей.</p> <p>7. Порядок и хаос имеют свои минусы и плюсы, совокупность которых можно условно назвать <i>полезностью порядка</i> и <i>полезностью хаоса</i>. Из чего могут состоять эти показатели полезности? Приведем несколько примеров.</p> <p>1. Затраты времени на поиск нужного объекта. Обычно выше у хаоса, но если привычный хаос заменяют непривычным порядком, то, скорее, наоборот.</p> <p>2. Повреждение объектов из-за неподходящих условий хранения (скорее выше у хаоса); затраты места на хранение (скорее выше у хаоса); затраты технических средств на хранение (скорее выше у порядка).</p> <p>3. Эстетические параметры (сугубо индивидуальны – кому-то хаос нравится больше).</p> <p>4. Затраты времени и средств на поддержание порядка (у порядка выше). Особенно важны для личной работы такие средства, как память и внимание, необходимые для удержания порядка в голове.</p>
Технология производства	7	9	8	ПК-6.1	1. узкой номенклатурой и большим объемом выпуска изделий,

автомобилей и тракторов					<p>непрерывно изготавливаемых или ремонтируемых в течение продолжительного времени.</p> <ol style="list-style-type: none"> 2. модель 3. смесь на основе кварцевого песка 4. стержни 5. снизить себестоимость отливок 6. Обрубка отливок 7. Кокиль
Тайм менеджмент	5	6	5	ПК-6.2	<p>1. «Проектная» система целей предполагает разделение модели деятельности на абстрактный (ключевые области, надцели, «дерзкие цели») и конкретный (задачи, проекты) уровни, не находящиеся в жесткой взаимосвязи (проекты вносят вклад в достижение надцелей, движение в задаваемом ими направлении, но не являются элементами декомпозиции надцелей). Функциональная» система целей (по аналогии с функциональной системой управления фирмой)-принятый в классическом тайм-менеджменте способ структурирования деятельности, при котором она разбивается на ключевые области; в них ставятся цели; цели разбиваются на задачи и мероприятия.</p> <ol style="list-style-type: none"> 2. б 3. в 4. а 5. в 6. в 7. в
Технология производства автомобилей и тракторов	7	9	8	ПК-6.2	<ol style="list-style-type: none"> 1. -1;2. -1; 3. -1; 4. -1; 5. -3; 6. -1; 7. -1.
Прикладные расчеты энергетических установок мобильных энергетических средств в агропромышленном комплексе	9	11	10	ПК-6.2	<ol style="list-style-type: none"> 1. Заклиниванию и разрушению деталей. 2. -3; 3. Перекрывает доступ жидкости к радиатору при прогреве холодного двигателя после пуска. 4. По малому кругу. 5. -1; 6. -2; 7. -3.
Диагностика технического состояния автотранспортных средств	9	11	10	ПК-6.2	<ol style="list-style-type: none"> 1.-в; 2. электро двигатель, реле, бендекс; 3. 50⁰С; 4. г; 5. разрушение сепараторов; осадка; 6. 6⁰; 7. в.
Устройство, монтаж, техническое обслуживание	7	8	7	ПК-6.2	<ol style="list-style-type: none"> 1. -3; 2. -2; 3. -6; 4. -5; 5. -3; 6. -4; 7. -3.

и ремонт газобаллонного оборудования					
Гидравлические и пневматические системы наземных транспортно-технологических средств	7	8	7	ПК-6.2	1-Б; 2-Г; 3-В; 4-Б; 5-А; 6-Г; 7- распределителями;
Тайм менеджмент	5	6	5	ПК-6.3	1. а; 2. б; 3. а; 4. б; 5. а; 6. в; 7. в

ОЦЕНОЧНЫЕ МАТЕРИАЛЫ ДЛЯ ПРОВЕРКИ СФОРМИРОВАННОСТИ КОМПЕТЕНЦИИ

Направление подготовки/специальность:

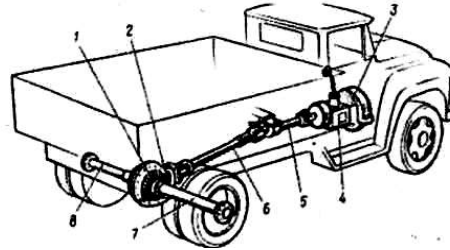
Код	23.05.01
Название	Наземные транспортно-технологические средства
Направленность/профиль	Автомобили и тракторы
Шифр компетенции	ПК-7
Название компетенции	Способен получать, организовывать и анализировать сведений о работоспособности средств технического диагностирования, в том числе средств измерений, дополнительного технологического оборудования, необходимого для реализации методов проверки технического состояния транспортных средств

Индикаторы достижения компетенции:

Шифр индикатора	ПК-7.1
Наименование индикатора	Устройство, принцип работы и обслуживания средств технического диагностирования, в том числе средств измерений, дополнительного технологического оборудования, необходимого для реализации методов проверки технического состояния транспортных средств
Шифр индикатора	ПК-7.2
Наименование индикатора	Организовывать учет и хранение средств технического диагностирования, в том числе средств измерений, дополнительного технологического оборудования, необходимого для реализации методов проверки технического состояния транспортных средств
Шифр индикатора	ПК-7.3
Наименование индикатора	Получение и анализ сведений о работоспособности средств технического диагностирования, в том числе средств измерений, дополнительного технологического оборудования, необходимого для реализации методов проверки технического состояния транспортных средств

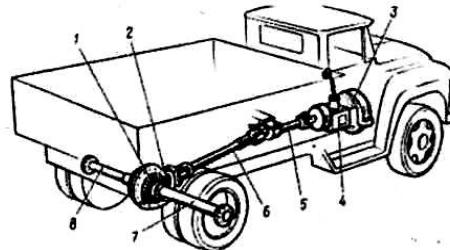
Дисциплина	Семестр изучения			Шифр индикатора	Задания (тесты, вопросы, задачи, расчетные и ситуационные задачи, кейсы и т.д.)**
	ОФО	ЗФО	ОЗФО		
Электротехника, электроника и электропривод	4	6	5	ПК-7.1	<p>№1. Упорядоченное движение заряженных частиц в проводнике это_____</p> <p>№ 2. Действующее значение тока в последовательной цепи RLC при $R = 30 \text{ Ом}$, $X_L = 60 \text{ Ом}$, $X_C = 20 \text{ Ом}$ и входном действующим напряжении 100 В равно....</p> <p>№3. Сила тока в электрической цепи 2 А при напряжении на его концах 5 В. Найдите сопротивление проводника</p> <p>№4. Вращающаяся часть электрогенератора называется_____</p> <p>№ 5. Графическое изображение электрической цепи, показывающее порядок и характер соединения элементов называется ..._____</p>
Конструкции автомобилей и тракторов	6	8	7	ПК-7.1	1.Сколько ведущих мостов у автомобиля с колесной формулой 6x4?_____

2. Какой позицией на рисунке обозначено устройство, кратковременно отсоединяющее коробку передач от двигателя:



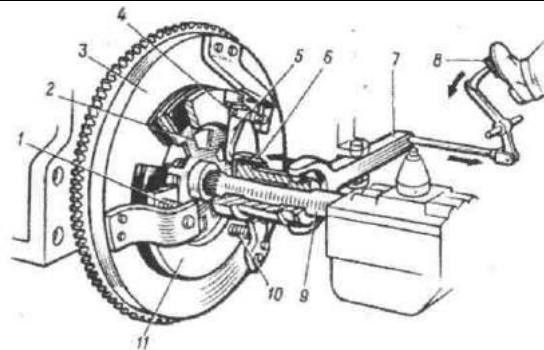
- 1. 3.
- 2. 1.
- 3. 4.

3. Какой позицией на рисунке обозначен механизм, изменяющий значение передаваемого крутящего момента в различное число раз в зависимости от условий движения:



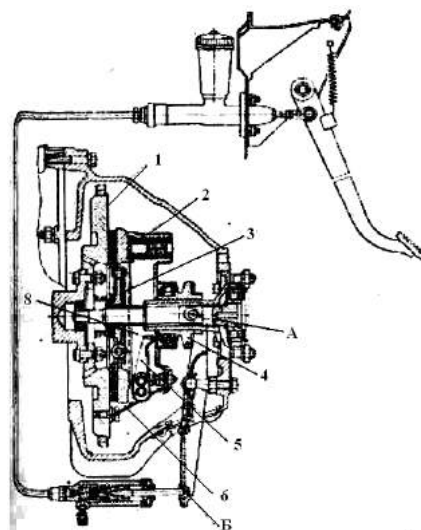
- 1. 4.
- 2. 3.
- 3. 2.
- 4. 7,8.

4. Какие цифры должны стоять в пропущенных местах. Поворачиваясь вокруг осей ..., рычажки отводят нажимной диск ... от ведомого, вследствие чего сцепление выключается:



- 1. 4,11.
- 2. 2,5.
- 3. 6,7.

5. Какой позицией на рисунке обозначена деталь сцепления, всегда вращающиеся вместе с ведущим валом коробки передач:



- 1. 3.
- 2. 2.
- 3. 6.
- 4. 4.

Динамика
транспортных
средств

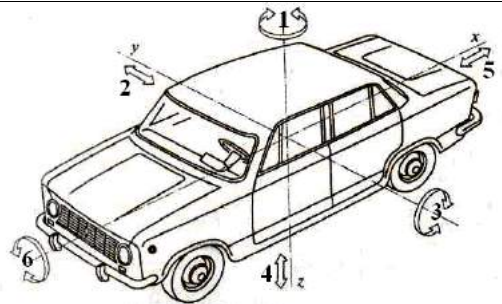
5

6

5

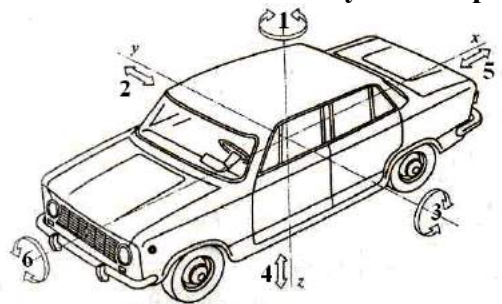
ПК-7.1

1. Какой вид колебаний кузова на рисунке обозначен позицией 5:



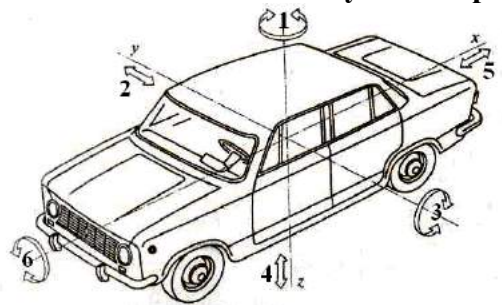
Ответ: _____

2. Какой вид колебаний кузова на рисунке обозначен позицией 6:



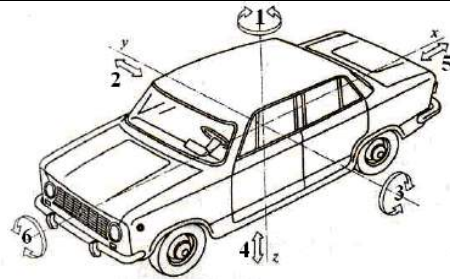
1. Подергивание.
2. Шатание.
3. Подпрыгивание.
4. Покачивание.
5. Галопирование.
6. Виляние.

3. Какой вид колебаний кузова на рисунке обозначен позицией 1:



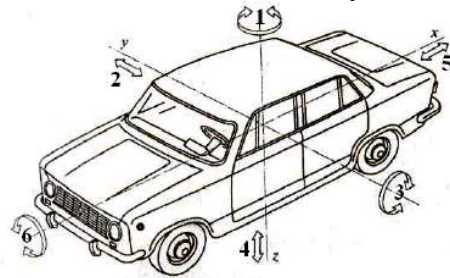
Ответ: _____

4. Какой вид колебаний кузова на рисунке обозначен позицией 2:



1. Подергивание.
2. Шатание.
3. Подпрыгивание.
4. Покачивание.
5. Галопирование.
6. Виляние.

5. Какой вид колебаний кузова на рисунке обозначен позицией 3:



Ответ: _____

Прикладные расчеты энергетических установок мобильных энергетических средств в агропромышленном комплексе

9

11

10

ПК-7.1

1. Что из нижеперечисленного не служит назначением маховика:

2. Накопление кинетической энергии в течении рабочего хода.
3. Уменьшение неравномерности вращения коленчатого вала.
4. Увеличение скорости вращения коленчатого вала.
5. Облегчение пуска двигателя.

2. Что не является передаточной деталью газораспределительного механизма с верхним расположением клапанов и нижним расположением распределительного вала:

1. Толкатель.
2. Штанга.
3. Кулачок.
4. Коромысло.

3. Под каким углом не делается фаска на головке клапана:

1. 60°.
2. 45°.

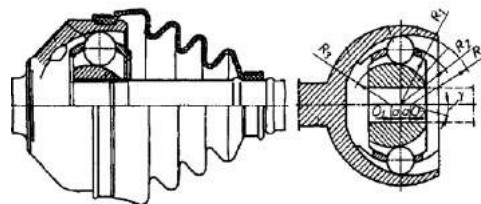
					<p>3. 30°.</p> <p>4. В каком пределе лежат значения тепловых зазоров в газораспределительных механизмах автомобильных двигателей:</p> <p>1. 0,15-0,45 мм. 2. 0,45-0,75 мм. 3. 0,75-1,05 мм. 4. 1,05-1,35 мм.</p> <p>5. Механизм газораспределения служит для _____</p>
<p>Диагностика технического состояния автотранспортных средств</p>	9	11	10	ПК-7.1	<p>1. Какой максимальный угловой зазор КПП грузового автомобиля допускается? _____</p> <p>2. Из каких основных частей состоит привод сцепления автомобиля КамАЗ? _____</p> <p>3. Для чего предназначен всережимный регулятор дизельного автомобильного двигателя?</p> <p>Ответы:</p> <p>а) для облегчения запуска двигателя; б) для поддержания заданного его скоростного режима; в) для обеспечения работы двигателя на малых оборотах.</p> <p>4. Из каких сборочных единиц состоит карданная передача?</p> <p>Ответы:</p> <p>а) из двух вилок, крестовины, шести подшипников; б) из двух вилок, крестовины, двух подшипников; в) из двух вилок, крестовины, четырех подшипников.</p> <p>5. Из каких элементов состоит стартер? _____</p>
<p>Устройство, монтаж, техническое обслуживание и ремонт газобаллонного оборудования</p>	7	8	7	ПК-7.1	<p>1. Какие газы получили наибольшее распространение в качестве топлива для газобаллонных автомобилей?</p> <p>1. бутанобутиленовые смеси 2. бутанопропановые смеси 3. пропанопропиленовые смеси</p> <p>2. В газобаллонной установке предусмотрено 3 вентиля- расходный, контроля уровня и магистральный. Какой вентиль позволяет соединить или разъединить баллон с трубопроводами, через которые газ из баллона поступает к двигателю?</p> <p>1. расходный</p>

				<p>2. контроля уровня 3. магистральный 3. По каким признакам можно обнаружить небольшую утечку газа? _____ 4. Для чего подогревают сжатый газ перед использованием? _____ 5. Какой узел газобаллонной аппаратуры представлен на рисунке:</p>  <p>1. электромагнитный клапан газа; 2. электромагнитный клапан бензина; 3. мультиклапан; 4. предохранительная коробка; 5. выносное заправочное устройство; 6. смеситель газа; 7. дозатор газа.</p>
Гидравлические и пневматические системы наземных транспортно-технологических средств	7	8	7	<p>ПК-7.1</p> <p>1. Неполнота заполнения рабочей камеры поршневых насосов: А) уменьшает неравномерность подачи Б) устраняет утечки жидкости из рабочей камеры В) снижает действительную подачу насоса Г) устраняет несвоевременность закрытия клапанов 2. Поршневые насосы по типу вытеснителей классифицируют на: А) плунжерные, поршневые и диафрагменные Б) плунжерные, мембранные и поршневые В) поршневые, лопастные и диафрагменные Г) диафрагменные, лопастные и плунжерные 3. Система, основным назначением которой является передача механической энергии от двигателя к исполнительному органу посредством рабочей жидкости, называется ... _____ 4. Мощность, которая передается от приводного двигателя к валу насоса, называется... _____ 5. Для очистки воздуха, поступающего в гидробак из окружающей среды при снижении уровня масла, используется... _____</p>

Эксплуатация мобильных энергетических средств в агропромышленном комплексе	6-7	8	7	ПК-7.2	<p>1. У форсунки при испытаниях проверяют:_____</p> <p>2. При испытаниях у отремонтированного двигателя проверяют:_____</p> <p>3. Обкатка отремонтированных двигателей производится для:</p> <p>1) проверки качества ремонта;</p> <p>2) приработки поверхностей деталей;</p> <p>3) сокращения продолжительности ремонта машины.</p> <p>4. При обкатке применяют:</p> <p>1) обкаточно-тормозные стенды;</p> <p>2) диагностические комплекты;</p> <p>3) автотесторы.</p> <p>5. Окраску отремонтированной машины проводят для:_____</p>
Нормативы по защите окружающей среды	1	1	1	ПК-7.2	<p>1. Что относится к вторичным энергетическим ресурсам?_____</p> <p>2. Для чего не может использоваться очищенная сточная вода?</p> <p>а) полив спортивных объектов</p> <p>б) пожаротушение</p> <p>в) приготовление продуктов питания</p> <p>г) мойка тротуаров</p> <p>3. На территорию какой области оказывает влияние наибольшее количество радиационно опасных объектов?</p> <p>а) Московская</p> <p>б) Челябинская</p> <p>в) Новосибирская</p> <p>г) Тульская</p> <p>4. Что не является объектом международно-правовой охраны окружающей природной среды?</p> <p>а) воздушный бассейн</p> <p>б) космос</p> <p>в) Антарктида</p> <p>г) животный мир</p> <p>5. Какой процент поверхности планеты (приблизительно) занимает мировой океан?_____</p> <p>6. Чем занимается международная природоохранительная организация МАГАТЭ?</p> <p>а) ядерная безопасность</p> <p>б) морское судоходство</p>

					<p>в) здравоохранение</p> <p>г) мировые продовольственные ресурсы</p>
<p>Организация государственного учёта и контроля технического состояния автомобилей и тракторов</p>	9	9	9	ПК-7.2	<p>1. Укажите допустимый уровень шума выпускной системы для транспортных средств категорий М1 и N1:</p> <ol style="list-style-type: none"> 1. Не должен превышать 95 дБА; 2. Не должен превышать 96 дБА; 3. Не должен превышать 98 дБА <p>2. Укажите допустимый уровень шума выпускной системы для транспортных средств категорий М2 и N2:</p> <ol style="list-style-type: none"> 1. Не должен превышать 100 дБА; 2. Не должен превышать 96 дБА; 3. Не должен превышать 98 дБА <p>3. Укажите допустимый уровень шума выпускной системы для транспортных средств категорий М3 и N3:</p> <ol style="list-style-type: none"> 1. Не должен превышать 100 дБА; 2. Не должен превышать 96 дБА; 3. Не должен превышать 98 дБА <p>4. Какое светопропускание должно быть у ветрового стекла транспортного средства?</p> <ol style="list-style-type: none"> 1. 60 %; 2. 70 %; 3. 80 %. <p>5. Какое светопропускание должно быть у заднего стекла транспортного средства?</p> <ol style="list-style-type: none"> 1. 50 %; 2. 70 %; 3. Любое. <p>6. Какое светопропускание должно быть у стекла передней двери транспортного средства?</p> <ol style="list-style-type: none"> 1. 60 %; 2. 70 %; 3. 80 %
<p>Эксплуатация мобильных энергетических</p>	6-7	8	7	ПК-7.3	<p>1. Для окраски применяют: _____</p> <p>2. При вводе машины в эксплуатацию проводят: _____</p>

<p>средств в агропромышленном комплексе</p>					<p>3. К основным причинам возникновения отказов, приводящим к нарушению работоспособности машин, относятся: Тип вопроса – множественный выбор 1) физическое изнашивание; 2) повышение удельного расхода топлива 3) моральное изнашивание; 4) усталость металла; 5) стабилизация сил трения в соединениях 6) старение материалов;</p> <p>4. К основным причинам возникновения отказов, приводящим к нарушению работоспособности машин, относятся: Тип вопроса – множественный выбор 1) физическое изнашивание; 2) остаточные деформации; 3) коррозия; 4) стабилизация сил трения в соединениях; 5) снижение динамической неуравновешенности.</p> <p>5. При разборке двигателя категорически не допускается раскомплектовывать детали соединений: Тип вопроса – множественный выбор 1) шатун – нижняя крышка шатуна; 2) блок цилиндров – головка блока; 3) блок цилиндров – крышки коренных подшипников; 4) поршень – поршневой палец.</p>
<p>Ремонт и утилизация автомобилей и тракторов</p>	<p>9</p>	<p>11</p>	<p>9</p>	<p>ПК-7.3</p>	<p>1. Какой тип конечной передачи установлен на тракторе К-701? 1. Однорядная, планетарная, с прямозубыми цилиндрическими шестернями. 2. Пара цилиндрических шестерен, находящихся в корпусе заднего моста. Коническая передача Гипоидная передача</p> <p>2. На каком тракторе установлен планетарный механизм в заднем мосту? 1. МТЗ-80. 2. Т-150К. 3. ДТ-75 Н, ДТ-75 МЛ, ДТ-175С, ВТ-100, ВТ-150. 4. ЛТЗ-55</p> <p>3. Какой тип карданного шарнира показан на рисунке:</p>



1. Равных угловых скоростей типа «Рцеппа» с делительным рычажком.
2. Равных угловых скоростей типа «Вейс» с делительными канавками.
3. Шестишариковый с делительными канавками типа «Бирфильд».
4. Мягкий с упругим диском и резинометаллическими втулками.
- 4. Как устанавливаются амортизаторы в автомобилях: _____**
- 5. Какие требования не предъявляются к подвескам автомобилей: _____**
- 6. На каких автомобилях применяют балансирные подвески колес: _____**

Формирование компетенции:

Ключи к заданиям:

Дисциплина	Семестр изучения			Шифр индикатора	Ключи к заданиям
	ОФО	ЗФО	ОЗФО		
Электротехника, электроника и электропривод	4	6	5	ПК-7.1	1. – электрический ток ; 2. – 2 А; 3. – 10 Ом; 4. - ротор; 5. – электрическая цепь
Конструкции автомобилей и тракторов	6	8	7	ПК-7.1	1. Ответ 2; 2. -1; 3. -1; 4. -1; 5. -2.
Динамика транспортных средств	5	6	5	ПК-7.1	1.- Подергивание.; 2. -4; 3- Виляние; 4. -2; 5. Галопирование;
Прикладные расчеты энергетических установок мобильных энергетических средств в агропромышленном комплексе	9	11	10	ПК-7.1	1. -4; 2. -3; 3. -1; 4. -1; 5. Своевременного впуска горючей смеси и выпуска отработавших газов.
Диагностика технического состояния автотранспортных средств	9	11	10	ПК-7.1	1. 15 ⁰ ; 2. главный цилиндр и механизм пневмогидравлического усилителя; 3. б; 4. в; 5. электро двигатель, реле, бендекс
Устройство, монтаж, техническое обслуживание	7	8	7	ПК-7.1	1.-2; 2.-3; 3- По пузырькам после нанесения мыльной пены; 4.- Для предотвращения обмерзания топливопроводов; 5.-4.

и ремонт газобаллонного оборудования					
Гидравлические и пневматические системы наземных транспортно-технологических средств	7	8	7	ПК-7.1	1.-В; 2.-А; 3.- гидropередачей; 4.- подведенной; 5.-сапун;
Эксплуатация мобильных энергетических средств в агропромышленном комплексе	6-7	8	7	ПК-7.2	1. давление впрыска топлива; 2. мощность; 3. -2; 4. -1; 5. - защиты от коррозии
Нормативы по защите окружающей среды	1	1	1	ПК-7.2	1. <i>тепло продуктов сгорания</i> ; 2.-в; 3.-б; 4.-г; 5. 70% ; 6.-а.
Организация государственного учёта и контроля технического состояния автомобилей и тракторов	9	9	9	ПК-7.2	1.-1; 2.-2; 3.-2; 4.-3; 5.-2; 6.-3.
Эксплуатация мобильных энергетических средств в агропромышленном комплексе	6-7	8	7	ПК-7.3	1. краскораспылители; 2. эксплуатационную обкатку; 3. – 1,4,6; 4. - 1,2,3; 5. -1,3.
Ремонт и утилизация автомобилей и тракторов	9	11	9	ПК-7.3	1.-1; 2.-2; 3.-3; 4. Вертикально и под углом ; 5. Передача крутящего момента к колесам ; 6. Грузовых трехосных

ОЦЕНОЧНЫЕ МАТЕРИАЛЫ ДЛЯ ПРОВЕРКИ СФОРМИРОВАННОСТИ КОМПЕТЕНЦИИ

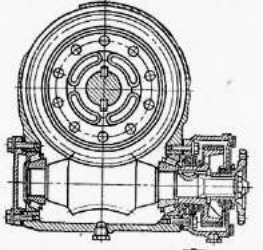
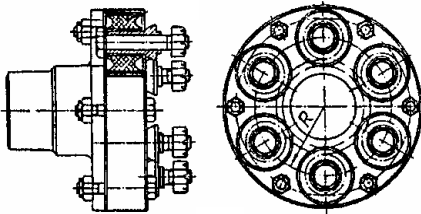
Направление подготовки/специальность:

Код	23.05.01
Название	Наземные транспортно-технологические средства
Направленность/профиль	Автомобили и тракторы
Шифр компетенции	ПК-8
Название компетенции	Способен разрабатывать, оформлять и осуществлять контроль за ведением и актуализацией нормативно-технической документацией оператора технического осмотра (пункта технического осмотра), в том числе паспорта пункта технического осмотра

Индикаторы достижения компетенции:

Шифр индикатора	ПК-8.1
Наименование индикатора	Требования нормативно правовых документов в отношении технического осмотра транспортных средств
Шифр индикатора	ПК-8.2
Наименование индикатора	Разрабатывать и оформлять нормативно-техническую документацию оператора технического осмотра (пункта технического осмотра)
Шифр индикатора	ПК-8.3
Наименование индикатора	Осуществление контроля за ведением и актуализацией нормативно-технической документации оператора технического осмотра (пункта технического осмотра), в том числе паспорта пункта технического осмотра

Дисциплина	Семестр изучения			Шифр индикатора	Задания (тесты, вопросы, задачи, расчетные и ситуационные задачи, кейсы и т.д.)**
	ОФО	ЗФО	ОЗФО		
Ремонт и утилизация автомобилей и тракторов	9	11	9	ПК-8.1	<p>1. Какой механизм трансмиссии МТЗ-82 распределяет крутящий момент на привод переднего моста? _____</p> <p>2. К какой части трактора относится главное сцепление? _____</p> <p>3. Какой привод сцепления на тракторе МТЗ-80? _____</p> <p>4. Какие из перечисленных функций не выполняет трансмиссия:</p> <ol style="list-style-type: none"> 1. Изменяет значение крутящего момента, передаваемого от двигателя к ведущим колесам. 2. Обеспечивает движение автомобиля по криволинейной траектории. 3. Передает крутящий момент к ведущим мостам под изменяющимся углом. 4. Увеличивает мощность, подводимую к ведущим колесам. 5. Изменяет направление крутящего момента, передаваемого к ведущим колесам. <p>5. В каких коробках передач нет передачи с числом 1:</p> <ol style="list-style-type: none"> 1. В трехвальных. 2. В двухвальных. 3. В комбинированных

					<p>4. В любой в зависимости от конструкции.</p> <p>6. Какое назначение имеет блокирующее устройство в раздаточной коробке:</p> <ol style="list-style-type: none"> 1. Обеспечить бесшумное безударное включение шестерен. 2. Не допустить включения понижающей передачи на задний мост без включения переднего моста. 3. Исключить возможность одновременного включения переднего и заднего мостов. 4. Предотвратить самопроизвольное отключение раздаточной коробки. <p>7. Какая главная передача показана на рисунке:</p>  <ol style="list-style-type: none"> 1. Цилиндрическая. 2. коническая. 3. Червячная. 4. Гипоидная. <p>8. Какой тип карданного шарнира показан на рисунке:</p>  <ol style="list-style-type: none"> 1. Мягкий с упругим диском и резинометаллическими втулками. 2. Равных угловых скоростей дисковый. 3. Равных угловых скоростей трехшиповый с роликами. 4. Неравных угловых скоростей. <p>9. Подвеска автомобиля служит для: _____</p>
<p>Нормативы по защите окружающей среды</p>	<p>1</p>	<p>1</p>	<p>1</p>	<p>ПК-8.1</p>	<p>1. Какой процесс не относится к механической очистке от взвесей и дисперсионно-коллоидных частиц?</p> <ol style="list-style-type: none"> а) процеживание б) абсорбция

- в) отстаивание
- г) фильтрование

2. Какое расстояние (длина санитарно-защитной зоны) должно быть от ЛЭП напряжением 750 кВ для защиты от электромагнитных полей ЛЭП?

- а) 250м
- б) 100м
- в) 75м
- г) 25м

3. В результате какого производства воздействие на окружающую среду не превышает уровня, допустимого санитарно-гигиеническими нормами?

- а) безотходное
- б) малоотходное
- в) водное
- г) машиностроительное

4. Какой класс отходов наиболее опасен?

- а) 1 класс
- б) 2 класс
- в) 3 класс
- г) 4 класс

5. Наиболее экологически чистым является...

- 1. Дизельный двигатель
- 2. Карбюраторный двигатель
- 3. Водородный двигатель
- 4. Двигатель на солнечных батареях

6. Источник экологического права? _____

7. В соответствии с федеральным законом от 10 января 2002 г. № 7-ФЗ “Об охране окружающей среды” под нормированием в области охраны окружающей среды понимается:

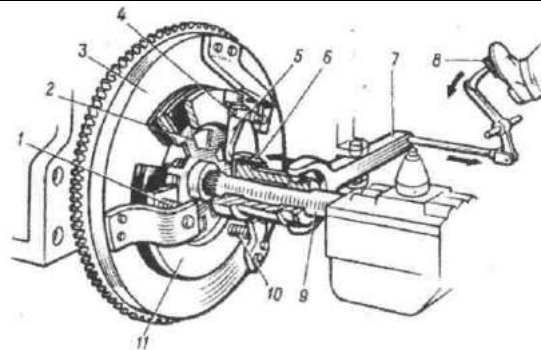
8. Нормирование в области охраны окружающей среды осуществляется в целях:

9. К лимитам на использование природных ресурсов можно отнести: _____

<p>Организация перевозочных услуг и безопасность движения</p>	<p>8</p>	<p>8</p>	<p>8</p>	<p>ПК-8.1</p>	<p>1. Дополните фразу: <u>« _____ - это вид ДТП, при котором движущиеся транспортные средства столкнулись между собой или с движущимся подвижным составом железных дорог»</u></p> <p>2. Дополните фразу: <u>« _____ - это вид ДТП, при котором движущиеся транспортное средство опрокинулось»</u></p> <p>3. Дополните фразу: <u>« _____ - это вид ДТП, при котором движущееся транспортное средство наехало на стоящее транспортное средство, а также прицеп или полуприцеп»</u></p> <p>4. Дополните фразу: <u>« _____ - это вид ДТП, при котором транспортное средство наехало на неподвижный предмет (опору моста, дерево, столб, ограждение или ударились о него)»</u></p> <p>5. Дополните фразу: <u>« _____ - это вид ДТП, при котором транспортное средство наехало на человека, или он сам натолкнулся на движущееся транспортное средство»</u></p> <p>6. Дополните фразу: <u>« _____ - это вид ДТП, при котором транспортное средство наехало на велосипедиста, или он сам натолкнулся на движущееся транспортное средство»</u></p> <p>7. К какой категории дорог относятся автомагистрали с расчетной скоростью движения 150 км/ч? а) 1 б) 2 в) 3 г) 4</p> <p>8. К какой категории дорог относятся автомагистрали с расчетной скоростью движения 120 км/ч? а) 1 б) 2 в) 3 г) 4</p> <p>9. К какой категории дорог относятся дороги с шириной проезжей части 3.5 м? а) 1 б) 2 в) 3 г) 4</p>
<p>Организация государственного учёта и контроля технического</p>	<p>9</p>	<p>9</p>	<p>9</p>	<p>ПК-8.1</p>	<p>1. Сертификация в переводе с латыни означает. _____</p> <p>2. Привлечение лицензиата к административной ответственности в виде административного приостановлении деятельности возможна из-за ... _____</p>

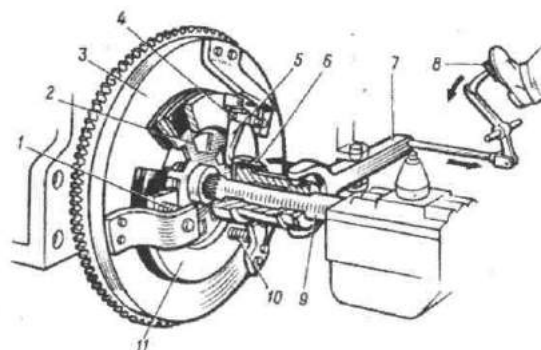
состояния автомобилей и тракторов					<p>3. Какой аппаратурой должны быть оснащены рейсовые автобусы, допущенные к лицензируемому виду деятельности? _____</p> <p>4. Метод административного регулирования хозяйственной деятельности юридических лиц, предусматривающий получение специальных разрешений (лицензий) для занятия отдельными видами деятельности, перечень которых определяется федеральным законом....</p> <p>5. Специальное разрешение, дающее право на осуществление конкретного вида деятельности, при обязательном соблюдении установленных для этого вида деятельности лицензионных требований и условий выданное лицензирующим органом юридическому лицу или индивидуальному предпринимателю</p> <p>6. Совокупность установленных нормативными и правовыми актами требований и условий, выполнение которых лицензиатам обязательно при осуществлении лицензируемых видов деятельности...</p> <p>7. Юридические или физические лица, осуществляющие перевозку грузов (или пассажиров) на коммерческой основе...</p> <p>8. Перемещение грузов, которое осуществляется с обязательным заключением договора перевозки и соблюдением всех правил, установленных на том виде транспорта, на котором осуществляется эта перевозка...</p>
Сертификация и лицензирование в сфере производства и эксплуатации автомобилей	9	9	10	ПК-8.1	<p>1. Нормативные документы, на соответствие которым проводится сертификация продукции или услуг, документы, определяющие методы проверки соблюдения установленных требований, а также документы, определяющие правила и порядок проведения работ по сертификации..._____</p> <p>2. Совокупность профессиональных знаний, навыков и умений, которая формируется в результате профессиональной подготовки, переподготовки и накопления практического опыта...._____</p> <p>3. Комплекс профессионально значимых качеств личности и её психофизиологических возможностей, включая состояние здоровья на момент выполнения конкретной работы..._____</p> <p>4. В 12 статье закона «О лицензировании отдельных видов деятельности», в отношении автотранспортных перевозок упоминается только ..._____</p> <p>5. Совокупность данных о предоставлении лицензий, переоформлении документов,</p>

				<p>подтверждающих наличие лицензий, приостановлении и возобновлении действия лицензий и об аннулировании лицензий. . . _____</p> <p>6. На какой срок выдается лицензия? 1 – 3; 2 – 5; 3 – 10 лет.</p> <p>7. В каком размере взимается лицензионный сбор за рассмотрение лицензирующим органом заявления о предоставлении лицензии? 1 – 1000, 2 – 2000, 3 – 7500 руб.</p> <p>8. Требуется ли обследование дорожных условий при выборе трассы для открытия нового маршрута автобуса? 1- нет, 2 – да.</p> <p>9. Можно ли перевозить детей в темное время суток? 1 – да, 2 – нет.</p>
Ремонт и утилизация автомобилей и тракторов	9	11	9	ПК-8.2 <p>1. Как устанавливаются амортизаторы в автомобилях: 1. Вертикально и под углом. 2. Только вертикально. 3. Только под углом.</p> <p>2. Что в маркировке шины 185/70 R 14 83 S означает число 14: 1. Ширина протектора в миллиметрах. 2. Диаметр колеса в дюймах. 3. Отношение высоты профиля к ширине в процентах. 4. Посадочный диаметр в дюймах.</p> <p>3. Зазор в рулевом механизме с увеличением угла поворота рулевого колеса должен: 1. Уменьшаться. 2. Увеличиваться. 3. Не изменяется. 4. Остается постоянным</p> <p>4. Какой позицией на рисунке обозначен ведомый диск:</p>



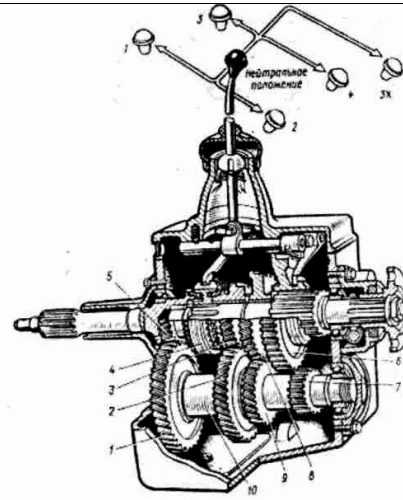
1. 2.
2. 3.
3. 4.

5. Какие цифры должны стоять в пропущенных местах. Поворачиваясь вокруг осей ..., рычажки отводят нажимной диск ... от ведомого, вследствие чего сцепление выключается:



1. 4,11.
2. 2,5.
3. 6,7.

6. Какими позициями на рисунке обозначены шестерни второй передачи промежуточного и ведомого валов:



1. 9,8.
2. 6,7.
3. 5,9.
4. 4,8.

7. Гидравлическая система подъемного механизма имеет масляный насос, который приводится в действие от _____

8. Установите соответствие по конструкции рамы тракторов:

Марка трактора: Т-150К; МТЗ-80; ДТ-75

две полурамы;

полурамная

рамная

9. Установите соответствие категории транспортных средств их индексов:

индекс М₁; индекс М₂; индекс М₃

Пассажирские автомобили с количеством мест ≤ 9 .

Пассажирские автомобили с количеством мест > 9 и полной массой менее 5т.

Пассажирские автомобили с количеством мест > 9 и полной массой более 5т.

Ремонт и
утилизация
автомобилей и
тракторов

9

11

9

ПК-8.3

1. Для чего на автомобилях устанавливают широкопрофильные и арочные шины:

1. Повышения силы тяги на ведущих колесах.
2. Снижения сопротивления качению.
3. Улучшения проходимости.
4. Все перечисленное.

2. Какую тормозную систему не применяют на легковых автомобилях:

1. Рабочую.
2. Запасную.
3. Стояночную.
4. Вспомогательную.

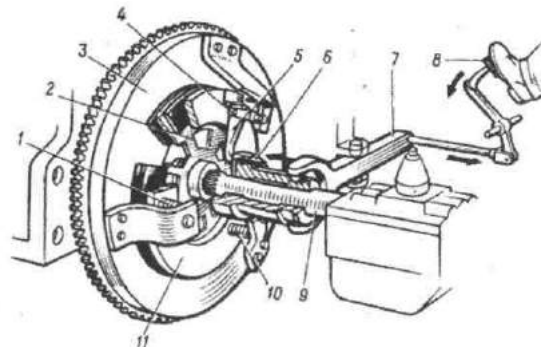
3. Для чего служит разрывная муфта в гидравлических системах тракторов?

1. Соединяет шланги гидросистемы.
2. Предохраняет шланги гидросистемы от разрушения при случайном отсоединении прицепного орудия.

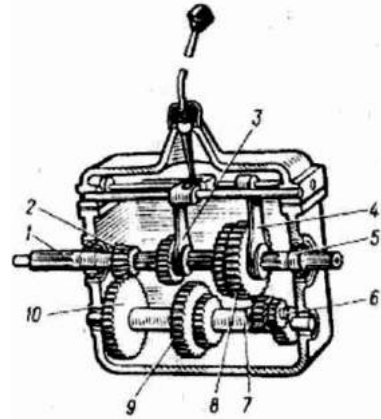
прицепного орудия.

3. Разъединяет шланги гидросистемы
4. Соединяет гидро и пневмосистему.

4. Какие цифры должны стоять в пропущенных местах. При включенном сцеплении, когда педаль ... отпущена, нажимной диск с большой силой прижимает ведомый диск... к маховику:

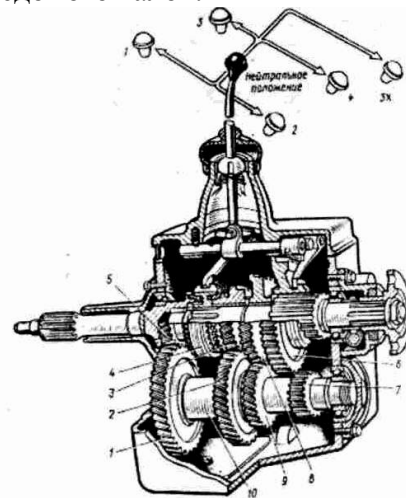


1. 8,2.
2. 1,10,11.
3. 8,7,6.
5. Какие шестерни на рисунке находятся в постоянном зацеплении:



- 1. 2, 10.
- 2. 3, 9.
- 3. 7, 8.

6. Какими позициями на рисунке обозначены шестерни третьей передачи промежуточного и ведомого валов:



- 1. 2, 3.
- 2. 4, 7.
- 3. 8, 9.
- 4. 3, 6.

7. Что является основным, силовым, исполнительным механизмом подъема кузова самосвала- _____

					<p>8. Установите правильную последовательность пути прохождения крутящего момента в трансмиссии</p> <p>Карданная передача; Муфта сцепления; Коробка перемены передач; Ведущий мост.</p> <p>9. Установите правильную последовательность движения масла в гидротрансформаторе</p> <p>Реакторное колесо. Насосное колесо; Турбинное колесо;</p>
Производственно-техническая инфраструктура предприятий агропромышленного комплекса	7	8	7	ПК-8.3	<p>1. Как называются СТО с числом рабочих постов более 35:</p> <ol style="list-style-type: none"> 1. Малые. 2. Средние. 3. Большие. 4. Комплексные. <p>2. Какие комплексные СТО называются универсальными:</p> <ol style="list-style-type: none"> 1. Для обслуживания и ремонта нескольких моделей автомобилей. 2. Для ремонта отечественных автомобилей. 3. Для ремонта одной модели автомобиля. 4. Для ремонта автомобилей зарубежного производства. <p>3. Как называются СТО с числом рабочих постов более 25:</p> <ol style="list-style-type: none"> 1. Малые. 2. Средние. 3. Большие. 4. Комплексные. <p>4. Автотранспортное предприятие предназначено для перевозки грузов или пассажиров, выполнения работ по техническому обслуживанию и текущему ремонту, а также ... (продолжить):</p> <ol style="list-style-type: none"> 1. Для выполнения работ по ТО и ТР. 2. Для хранения подвижного состава. 3. Для материально-технического обеспечения. <p>5. По организации производственной деятельности авторемонтные предприятия подразделяются на:</p> <ol style="list-style-type: none"> 1. Автономные. 2. Кооперированные. 3. Специализированные. 4. Пассажирские.

					<p>5. Муниципальные.</p> <p>6. Что называется промежутком времени от начала выполнения работ по заказу до выдачи готового автомобиля заказчику (клиенту).....</p> <p>7. Что называется объемом и номенклатурой работ по техническому обслуживанию и ремонту, которые должен выполнить работник, группа работников или СТО за конкретный промежуток времени – смену, месяц, год.....</p> <p>8. Годовой объём работ для городской СТО определяется исходя из.....</p> <p>9. Годовой объём работ дорожной СТО определяется исходя из.....</p> <p>10. От чего зависят коэффициенты корректирующие удельную нормативную трудоёмкость работ для городских СТО..... 13. Потребность в услугах СТО определяется..... 14. Ежедневное обслуживание ЕО на АТП выполняется..... 15. Диагностирование Д-1 предназначено.....</p>
--	--	--	--	--	---

Формирование компетенции:

Ключи к заданиям:

Дисциплина	Семестр изучения			Шифр индикатора	Ключи к заданиям
	ОФО	ЗФО	ОЗФО		
Ремонт и утилизация автомобилей и тракторов	9	11	9	ПК-8.1	1.- Раздаточная коробка; 2.- К трансмиссии; 3.- Гидравлический; 4.-4; 5.-2; 6.-2; 7.-3; 8.-1; 9- Осуществления упругой связи рамы или кузова с мостами и колесами
Нормативы по защите окружающей среды	1	1	1	ПК-8.1	1.-б; 2.-а; 3.-б; 4.-1; 5.-4; 6.- нормативные правовые акты, принятые уполномоченными на то государственными органами и органами местного самоуправления в установленной форме и с соблюдением определенной процедуры, регулирующие общественные отношения в области природопользования, охраны окружающей среды и обеспечения экологической безопасности; 7. - установление нормативов допустимого воздействия на окружающую среду при осуществлении хозяйственной и иной деятельности; 8.- государственного регулирования воздействия хозяйственной и иной деятельности на окружающую среду; 9. - перечень объектов животного мира, предоставляемых в пользование
Организация перевозочных услуг и безопасность движения	8	8	8	ПК-8.1	1. столкновение; 2. опрокидывание; 3. наезд на стоящее транспортное средство; 4. наезд на препятствие; 5. наезд на пешехода; 6. наезд на велосипедиста; 7. а; 8. б; 9. в;
Организация государственного учёта и контроля технического состояния автомобилей и тракторов	9	9	9	ПК-8.1	1. сделано верно 2. за грубое нарушение лицензионных требований 3. тахографами и аппаратурой спутниковой навигации ГЛОНАСС или ГЛОНАСС/GPS 4..Лицензирование

					5.Лицензия 6..Лицензионные требования и условия 7.Профессиональные перевозчики 8.Перевозка грузов
Сертификация и лицензирование в сфере производства и эксплуатации автомобилей	9	9	10	ПК-8.1	1. Нормативная база сертификации 2. профессиональная компетентность 3. профессиональная пригодность 4. реестр лицензий 5. пассажирский автобус и транспортировка опасных веществ. 6. 1 7. 3 8. 2 9. 2
Ремонт и утилизация автомобилей и тракторов	9	11	9	ПК-8.2	1.-1; 2.-2; 3.-2; 4.-1; 5. -1; 6. -1; 7.- Коробки отбора мощности; 8. - Т-150К-две полурамы; МТЗ-80-полурамная;ДТ-75-рамная; 9. - индекс М ₁ - Пассажирские автомобили с количеством мест ≤ 9; индекс М ₂ -Пассажирские автомобили с количеством мест > 9 и полной массой менее 5т.; индекс М ₃ -Пассажирские автомобили с количеством мест > 9 и полной массой более 5т.
Ремонт и утилизация автомобилей и тракторов	9	11	9	ПК-8.3	1.-3; 2.-4; 3.-2; 4.-1; 5.-1; 6.-1; 7.- гидроцилиндр; 8.- 1-Муфта сцепления;2- Коробка перемены передач; 3-Карданная передача; 4-Ведущий мост.; 9.- 1-Насосное колесо;2-Турбинное колесо;3-Реакторное колесо.
Производственно-техническая инфраструктура предприятий агропромышленного комплекса	7	8	7	ПК-8.3	1-3, 2-1, 3-2, 4-2, 5-3, 6 - Длительность производственного цикла, 7 - Производственная программа, 8 - Годового пробега парка автомобилей и скорректированной удельной трудоёмкости на 1000 км пробега, 9 - Годового числа заездов и средней разовой трудоёмкости одного заезда, 10 - От размера СТО и климатического района месторасположения,

ОЦЕНОЧНЫЕ МАТЕРИАЛЫ ДЛЯ ПРОВЕРКИ СФОРМИРОВАННОСТИ КОМПЕТЕНЦИИ

Направление подготовки/специальность:

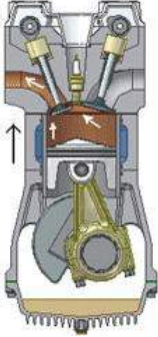
Код	23.05.01
Название	Наземные транспортно-технологические средства
Направленность/профиль	Автомобили и тракторы
Шифр компетенции	ПК-9
Название компетенции	Способен организовывать контроль исполнения технологического процесса проведения технического осмотра с использованием средств технического диагностирования, а также обеспечивать внедрение методов и средств технического диагностирования новых систем транспортных средств

Индикаторы достижения компетенции:

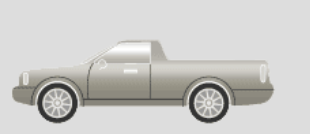
Шифр индикатора	ПК-9.1
Наименование индикатора	Технологический процесс технического осмотра транспортных средств
Шифр индикатора	ПК-9.2
Наименование индикатора	Организовывать контроль исполнения технологического процесса проведения технического осмотра с использованием средств технического диагностирования
Шифр индикатора	ПК-9.3
Наименование индикатора	Обеспечение внедрения методов и средств технического диагностирования новых систем транспортных средств

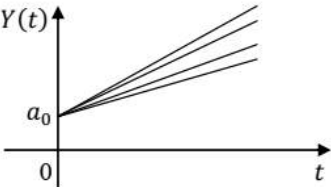
Дисциплина	Семестр изучения			Шифр индикатора	Задания (тесты, вопросы, задачи, расчетные и ситуационные задачи, кейсы и т.д.)**
	ОФО	ЗФО	ОЗФО		
Эксплуатация мобильных энергетических средств в агропромышленном комплексе	6-7	8	7	ПК-9.1	<p>1. Назовите основные причины изменения технического состояния автомобилей?</p> <p>1) нагружение элементов автомобиля;</p> <p>2) взаимное перемещение элементов автомобиля;</p> <p>3) воздействие тепловой и электрической энергии;</p> <p>4) воздействие внешней среды.</p> <p>5) совокупность вышеперечисленных факторов</p> <p>2. Назовите эксплуатационные факторы, определяющие интенсивность изменения технического состояния подвижного состава автомобильного транспорта?</p> <p>1) дорожные условия;</p> <p>2) условия движения;</p> <p>3) природно-климатические условия;</p> <p>4) транспортные условия;</p> <p>5) совокупность вышеперечисленных факторов.</p> <p>3. Текущий ремонт подвижного состава проводят:</p> <p>1) по потребности в зависимости от его технического состояния;</p>

				<p>2) в плановом порядке через определенный пробег независимо от технического состояния;</p> <p>3) только по окончании установленного межремонтного пробега независимо от технического состояния.</p> <p>4. Автотранспортные предприятия подразделяются на грузовые, пассажирские и смешанные в зависимости от...</p> <p>1) объема перевозок;</p> <p>2) числа автомобилей;</p> <p>3) характера перевозок;</p> <p>4) вневедомственной принадлежности.</p> <p>5. Какая из перечисленных задач не является обязательной для автотранспортного предприятия?</p> <p>1) Организация и выполнение перевозок;</p> <p>2) Хранение, техническое обслуживание и ремонт подвижного состава;</p> <p>3) Совершенствование конструкции эксплуатируемых автомобилей;</p> <p>4) Содержание и ремонт зданий, сооружений и оборудования;</p> <p>5) Подбор, расстановка и повышение квалификации кадров.</p> <p>6. К основным причинам возникновения отказов, приводящим к нарушению работоспособности машин, относятся:</p> <p>Тип вопроса – множественный выбор</p> <p>1) физическое изнашивание;</p> <p>2) остаточные деформации;</p> <p>3) коррозия;</p> <p>4) стабилизация сил трения в соединениях;</p> <p>5) снижение динамической неуравновешенности.</p> <p>7. К основным причинам возникновения отказов, приводящим к нарушению работоспособности машин, относятся:</p> <p>Тип вопроса – множественный выбор</p> <p>1) физическое изнашивание;</p> <p>2) повышение удельного расхода топлива</p> <p>3) моральное изнашивание;</p> <p>4) усталость металла;</p> <p>5) стабилизация сил трения в соединениях</p> <p>6) старение материалов;</p>	
Технологические процессы технического обслуживания и ремонта автомобилей и	9	9	9	ПК-9.1	<p>1.Для чего предназначена трансмиссия автомобиля?</p> <p>А)для передачи крутящего момента на ведущие колеса;</p> <p>Б)для изменения крутящего момента;</p> <p>В)для распределения крутящего момента между колесами в зависимости от нагрузки на них;</p> <p>Г)для передачи крутящего момента с двигателя на ведущие колеса и изменения его по величине и направлению.</p>

тракторов				<p>2.Какие бывают трансмиссии по принципу действия? А)механические, ступенчатые, комбинированные; Б)механические, гидромеханические, комбинированные; В)механические, ступенчатые, гидромеханические, комбинированные.</p> <p>3.Система смазки двигателя предназначена для: А)удаления продуктов износа; Б)отвода тепла; В)снижения трения между деталями; Г)все перечисленное.</p> <p>4.Какое количество оборотов коленчатого вала совершается в четырехтактном двигателе за 1 цикл: _____</p> <p>5. Литраж двигателя это: _____</p> <p>6.Порядок работы рядного 4-цилиндрового двигателя: _____</p> <p>7.Какой такт 4-х тактного двигателя изображен на рисунке:</p>  <p>А)Впуск; Б)Сжатие; В)Рабочий ход; Г)Выпуск.</p>
Эксплуатация мобильных энергетических средств в агропромышленном комплексе	6-7	8	7	<p>ПК-9.2</p> <p>1. Какой из перечисленных факторов, определяющих интенсивность изменения технического состояния автомобилей, является субъективным фактором? 1) дорожные условия; 2) квалификация водителя; 3) природно-климатические условия; 4) совокупность вышеперечисленных факторов.</p> <p>2. Назовите эксплуатационные факторы, которые учитываются при организации ТО и ТР согласно «Положения о ТО и ТР подвижного состава автомобильного транспорта». 1) дорожные условия; 2) рельеф местности; 3) интенсивность движения;</p>

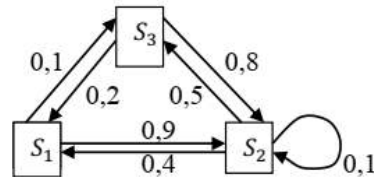
				<p>4) совокупность вышеперечисленных факторов.</p> <p>3. Какие показатели не учитываются при планировании технического обслуживания?</p> <p>1) Стаж работы водителей;</p> <p>2) Фактический суммарный пробег автомобиля;</p> <p>3) Категория условий эксплуатации;</p> <p>4) Среднесуточный пробег.</p> <p>4. Какие подразделения относят к ремонтному заводу:</p> <p>1. пост технического обслуживания машин;</p> <p>2. диагностирования машин;</p> <p>3. мотороремонтный цех.</p> <p>5. Какие технические обслуживания автомобилей проводят, в основном, на сервисных предприятиях:</p> <p>1) ТО-1;</p> <p>2) ТО-2;</p> <p>3) ТО-3;</p> <p>6. При разборке двигателя категорически не допускается раскомплектовывать детали соединений:</p> <p>Тип вопроса – множественный выбор</p> <p>1) шатун – нижняя крышка шатуна;</p> <p>2) блок цилиндров – головка блока;</p> <p>3) блок цилиндров – крышки коренных подшипников;</p> <p>4) поршень – поршневой палец.</p> <p>7. Для диагностирования цилиндро-поршневой группы двигателя расход картерных газов измеряют при частоте вращения коленчатого вала:</p> <p>1) минимально-устойчивой (холостых);</p> <p>2) номинальной;</p> <p>3) средней;</p> <p>4) максимальной.</p>
Технологические процессы технического обслуживания и ремонта автомобилей и тракторов	9	9	9	ПК-9.2 <p>1. Какие двигатели имеют внутреннее смесеобразование?</p> <p>А)газовые;</p> <p>Б)дизельные;</p> <p>В)карбюраторные;</p> <p>Г)все перечисленное.</p> <p>2. Для чего предназначена система охлаждения двигателя автомобиля?</p> <p>А)для охлаждения двигателя;</p> <p>Б)для быстрого прогрева двигателя;</p> <p>В)для поддержания оптимального температурного режима.</p> <p>3. Какие детали двигателя смазываются под давлением?</p> <p>4. Укажите назначение электрических стартеров</p>

				<p>А)превращает химическую энергию в электрическую;</p> <p>Б)для пуска двигателя;</p> <p>В)преобразует переменный ток в постоянный.</p> <p>5.Рабочий объем это: _____</p> <p>6.Степень сжатия это: _____</p> <p>7. Какому типу соответствует грузопассажирский кузов с открытой платформой для перевозки грузов и кабиной водителя, отделенной от грузовой платформы стационарной перегородкой, представленный на рисунке:</p>  <p>А)пикап;</p> <p>Б)фургон;</p> <p>В)фаэтон;</p> <p>Г)внедорожник.</p>
Эксплуатация мобильных энергетических средств в агропромышленном комплексе	6-7	8	7	ПК-9.3 <p>1. Укажите основные нормативные показатели параметров технического состояния автомобилей.</p> <ol style="list-style-type: none"> 1) начальное значение параметра технического состояния; 2) предельное значение параметра технического состояния; 3) предельно-допустимое значение параметра технического состояния; 4) совокупность вышеперечисленных параметров. <p>2.Укажите требования к системе ТО и ТР подвижного состава автомобильного транспорта.</p> <ol style="list-style-type: none"> 1) плановый характер системы; 2) однозначность понимания; 3) доступность; 4) нормативный характер; 5) возможность учета конкретных условий эксплуатации; 6) совокупность вышеперечисленных требований. <p>3. Восстановление работоспособности машины путем замены агрегатов называется:</p> <ol style="list-style-type: none"> 1) техническим обслуживанием; 2) ремонтом; 3) диагностированием. <p>4. Ремонт машины, при котором предусмотрена лишь частичная разборка машины, называют:</p> <ol style="list-style-type: none"> 1) текущим; 2) средним; 3) капитальным.

				<p>5. Ремонт, при котором предусмотрена полная разборка машины, называют:</p> <ol style="list-style-type: none"> 1) капитальным; 2) текущим; 3) средним. <p>6. Нагар является характерным загрязнением таких деталей, как:</p> <p>Тип вопроса – множественный выбор</p> <ol style="list-style-type: none"> 1) коленчатый вал; 2) распылитель форсунки; 3) поршень; 4) плунжер топливного насоса. 5) клапан; <p>7. В процессе эксплуатации двигателя тепловой зазор в газораспределительном механизме:</p> <ol style="list-style-type: none"> 1) увеличивается; 2) уменьшается; 3) не изменяется; 4) сначала уменьшается, а затем стабилизируется.
Прикладная математика	4	4	4	<p>ПК-9.3</p> <ol style="list-style-type: none"> 1. Какие процессы называют <i>случайными процессами</i>? _____ 2. Дайте определение <i>случайной функции</i>. _____ 3. Дайте определение <i>реализации</i> случайной функции. Приведите пример реализации _____ 4. Задание (выберите один вариант ответа)  <p>На рисунке изображены реализации линейной случайной функции $Y(t) = X_0 + X_1t$, при этом $MX_0 = a_0$, $MX_1 = a_1$, $DX_0 = \sigma_0^2$, $DX_1 = \sigma_1^2$, ρ – коэффициент корреляции между X_0, X_1. Эти реализации соответствуют случаю...</p> <p>Варианты ответов:</p> <ol style="list-style-type: none"> 1) $\sigma_1 = 0$ 2) $\sigma_0 = 0$ 3) $\rho = 1$ 4) $a_1 = 0$ <p>5. Задание (выберите один вариант ответа)</p> <p>Случайная функция $Y(t)$, её максимальное предельное допустимое значение b и риск α превышения этого значения связаны отношением...</p>

Варианты ответов:

- 1) $P(Y(t) > b) > \alpha$
- 2) $P(Y(t) > b) \leq \alpha$
- 3) $P(Y(t) > b) > 1 - \alpha$
- 4) $P(Y(t) < b) \leq \alpha$

6. Задание (выберите один вариант ответа)

Матрица Γ переходных вероятностей для изображённого графа цепи Маркова имеет вид...

Варианты ответов:

- 1) $\Gamma = \begin{pmatrix} 0 & 0,9 & 0,1 \\ 0,4 & 0,1 & 0,5 \\ 0,2 & 0,8 & 0 \end{pmatrix}$
- 2) $\Gamma = \begin{pmatrix} 0 & 0,4 & 0,2 \\ 0,9 & 0,1 & 0,8 \\ 0,1 & 0,5 & 0 \end{pmatrix}$
- 3) $\Gamma = \begin{pmatrix} 1 & 0,9 & 0,1 \\ 0,4 & 0,9 & 0,5 \\ 0,2 & 0,8 & 1 \end{pmatrix}$
- 4) $\Gamma = \begin{pmatrix} 0 & 0,1 & 0,9 \\ 0,5 & 0,1 & 0,4 \\ 0,8 & 0,2 & 0 \end{pmatrix}$

7. Задание (выберите один вариант ответа)

Дано уравнение эволюции вектора вероятностей состояний цепи Маркова за сутки:

$$\bar{P}(t_{j+1}) = \bar{P}(t_j) \cdot \Gamma(\tau),$$

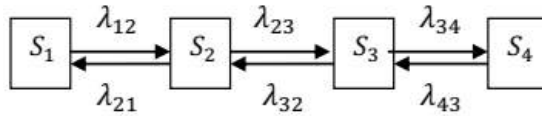
где $\Gamma(\tau) = \begin{pmatrix} 0 & 0,4 & 0,6 \\ 0,5 & 0 & 0,5 \\ 0,3 & 0,7 & 0 \end{pmatrix}$. Вектор вероятностей состояний сегодня $\bar{P}(t_0) = (0 \quad 0,4 \quad 0,6)$.

Тогда вектор вероятностей состояний завтра имеет вид...

Варианты ответов:

- 1) $\bar{P}(t_1) = (0 \quad 0,4 \quad 0,6)$
- 2) $\bar{P}(t_1) = (0,5 \quad 0 \quad 0,5)$
- 3) $\bar{P}(t_1) = (0,38 \quad 0,42 \quad 0,2)$
- 4) $\bar{P}(t_1) = (0,12 \quad 0,8 \quad 0,08)$

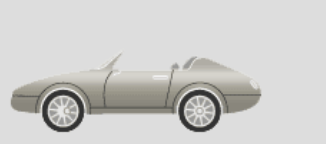
8. Задание (выберите один вариант ответа)



Марковский процесс с четырьмя состояниями и непрерывным временем, граф которого изображён на рисунке, называется...

Варианты ответов:

- 1) процессом гибели и рождения
- 2) циклическим процессом
- 3) процессом чистой гибели
- 4) процессом чистого рождения

<p>Технологические процессы технического обслуживания и ремонта автомобилей и тракторов</p>	<p>9</p>	<p>9</p>	<p>9</p>	<p>ПК-9.3</p>	<p>1. В чем различие между впускным и выпускным клапанами двигателя? _____</p> <p>2. Для чего предназначены компрессионные кольца поршня? _____</p> <p>3. В какой момент происходит впрыск топлива в камеру сгорания? _____</p> <p>4. Электролит полностью заряженной аккумуляторной батареи имеет плотность около...</p> <p>А) 1,0 г / см²; Б) 1,1 г / см²; В) 1,2 г / см²; Г) 1,3 г / см².</p> <p>5. Какой металл нашел наибольшее распространение при изготовлении аккумуляторных батарей, устанавливаемых на современных автомобилях?</p> <p>А) Сталь; Б) Свинец; В) Медь; Г) Алюминий.</p> <p>6. Единицей измерения мощности аккумуляторной батареи является...</p> <p>А) кВт·ч; Б) А·ч; В) кВт; Г) А.</p> <p>7. Какому типу соответствует пассажирский двухместный кузов со складывающимся мягким тентом, представленный на рисунке:</p>  <p>А) купе; Б) тарга; В) ландо; Г) родстер.</p>
---	----------	----------	----------	---------------	---

Основы триботехники	3	3	3	ПК-9.3	<p>1. Наука о трении, износе, смазке и взаимодействии контактирующих поверхностей при их взаимном перемещении – это:_____</p> <p>2. Какая из следующих площадей касания самая маленькая? а) фактическая б) контурная в) номинальная</p> <p>3. Чей закон представлен следующей формулой: $F_T = \eta \frac{dv_x}{dz} S$ а) закон Паскаля б) закон Кулона в) закон Ньютона</p> <p>4. Изнашивание вследствие образования в движущемся по поверхности твёрдого тела потоке жидкости пустот в виде пузырей, наполненных парами, воздухом или газом – это изнашивание: а) эрозионное б) кавитационное в) абразивное</p> <p>5. Какой отличительный признак абразивного изнашивания? а) Участие в процессе твердых частиц б) трение без смазки в) постоянная скорость</p> <p>6. Процесс разрушения и отделения материала с поверхности твердого тела называется..._____</p> <p>7. Материалы, обладающие низким коэффициентом трения – это материалы: _____</p> <p>8. Как влияет обкатка на срок службы машин: а) повышает б) понижает в) не влияет</p>
Прикладная трибология	3	3	3	ПК-9.3	<p>1.Согласно ГОСТ трансмиссионные масла в зависимости от эксплуатационных свойств делятся 1.на 3 группы - определяющих области их применения и на 3 класса - по вязкости; 2.на 5 групп - определяющих области их применения и на 4 класса – по вязкости; 3.на 7 групп - определяющих области их применения и на 6 классов - по вязкости; 4.на 8 групп - определяющих области их применения и на 9 классов - по вязкости.</p> <p>2.Свойство, которое характеризует консистенцию (густоту) пластичной смазки по глубине погружения в нее конуса стандартных размеров и массы называют 1.густотой; 2.твердостью; 3.пенетрацией; 4.плотностью.</p> <p>3..По области применения пластичные смазки в соответствии с ГОСТ подразделяются на группы:.....(выбрать один неправильный ответ)</p>

				<p>1.антифрикционные; 2.консервационные; 3.эксплуатационные; 4.уплотнительные; канатные.</p> <p>4.Отечественная промышленность не выпускает низкотемпературные охлаждающие жидкости для автомобильных двигателей марки.....</p> <p>1.«Антифриз»; 2.«Тосол»; 3.«Лена»; 4.«Нева».</p> <p>5.. Что такое адсорбент? _____</p> <p>6. Запишите пожалуйста закон Амонтона _____</p> <p>7. Как выглядит кривая зависимости коэффициента трения скольжения от скорости при трении со смазочным материалом?</p> <p>8. Назовите не менее 7 видов изнашивания. _____</p>
--	--	--	--	--

Формирование компетенции:

Ключи к заданиям:

Дисциплина	Семестр изучения			Шифр индикатора	Ключи к заданиям
	ОФО	ЗФО	ОЗФО		
Эксплуатация мобильных энергетических средств в агропромышленном комплексе	6-7	8	7	ПК-9.1	1.-5; 2.-5; 3.-1; 4.-3; 5.-3; 6.-1,2,3; 7.-1,4,6
Технологические процессы технического	9	9	9	ПК-9.1	1-г;2-в;3-г; 4-2; 5-сумма рабочих объемов всех цилиндров;6-1-3-4-2; 7-а,

обслуживания и ремонта автомобилей и тракторов					
Эксплуатация мобильных энергетических средств в агропромышленном комплексе	6-7	8	7		1.-2; 2.-3; 3.-1; 4.-3; 5.-1; 6.-1,3; 7.-1.
Технологические процессы технического обслуживания и ремонта автомобилей и тракторов	9	9	9	ПК-9.2	1-б;2-в; 3-стенки цилиндров и поршней, поршневые пальцы, распределительные шестерни; 4-б; 5- объем, освобождаемый поршнем при его перемещении от ВМТ к НМТ; 6- отношение полного объема цилиндра к объему камеры сгорания; 7-а
Эксплуатация мобильных энергетических средств в агропромышленном комплексе	6-7	8	7	ПК-9.2	1.-4; 2.-6; 3.-2; 4.-1; 5.-1; 6.-2,3,5; 7.-1.
Прикладная математика	4	4	4	ПК-9.3	<p>1. <i>Случайными процессами</i> называют такие процессы, в которых с течением времени или при изменении подобного времени параметра изменяются случайные величины и вероятности случайных событий, законы распределения и числовые характеристики случайных величин.</p> <p>2. <i>Случайной функцией</i> называют функцию X неслучайного аргумента t, которая при каждом фиксированном значении t является обычной случайной величиной $X(t)$, называемой <i>сечением</i> случайной функции.</p> <p>3. <i>Реализацией</i> случайной функции $X(t)$ называют такую обычную функцию $x(t)$, которая возникает при наблюдении $X(t)$ в одном опыте (эксперименте), т.е. на одном материальном носителе.</p> <p>Например, если $X(t)$ – свободный ход педали сцепления, то $x(t)$ – изменение свободного хода педали сцепления во времени для конкретного автомобиля.</p> <p>4. 2 5. 2 6. 1 7. 3 8. 1</p>
Технологические процессы технического обслуживания и ремонта автомобилей и тракторов	9	9	9	ПК-9.3	1-диаметр тарелки выпускного клапана больше диаметра тарелки впускного клапана; 2-для улучшения смазки зеркала цилиндра; 3-до прихода поршня в ВМТ; 4-г; 5-б; 6-б; 7-б
Основы триботехники	3	3	3	ПК-9.3	1. трибология; 2.-а; 3.-в; 4.-б; 5.-а; 6.- изнашивание; 7.- антифрикционные; 8.-а.
Прикладная трибология	3	3	3	ПК-9.3	1.-2;2.-3;3.-1;4.-1; 5.- Вещество, на поверхности которого

					<p>происходит адсорбция; 6.- $f_T = \frac{F_T}{N}$ - коэффициент трения; 7.-а; 8.- *водородное, абразивное, окислительное, кавитационное, эрозийное, коррозионно-механическое, изнашивание при схватывании и заедании, изнашивание при фреттинг-коррозии, коррозионное, в следствие пластической деформации.</p>
--	--	--	--	--	---

ОЦЕНОЧНЫЕ МАТЕРИАЛЫ ДЛЯ ПРОВЕРКИ СФОРМИРОВАННОСТИ КОМПЕТЕНЦИИ

Направление подготовки/специальность:

Код	23.05.01
Название	Наземные транспортно-технологические средства
Направленность/профиль	Автомобили и тракторы

Шифр компетенции	ПК-10
Название компетенции	Способен применять нормативно-правовую документацию, информационные технологии при передаче результатов проверок технического состояния транспортных средств в единую автоматизированную информационную систему технического осмотра

Индикаторы достижения компетенции:

Шифр индикатора	ПК-10.1
Наименование индикатора	Требования нормативных правовых документов в отношении технического осмотра транспортных средств в единой автоматизированной информационной системе.

Шифр индикатора	ПК-10.2
Наименование индикатора	Применять информационные технологии

Шифр индикатора	ПК-10.3
Наименование индикатора	Обеспечение подключения пункта технического осмотра к единой автоматизированной информационной системе технического осмотра

Формирование компетенции:

Дисциплина	Семестр изучения			Шифр индикатора	Задания (тесты, вопросы, задачи, расчетные и ситуационные задачи, кейсы и т.д.)**
	ОФО	ЗФО	ОЗФО		
Технологические процессы технического обслуживания и ремонта автомобилей и тракторов	9	9	9	ПК-10.1	1.Привод турбокомпрессора осуществляется от: А)электроэнергии; Б)карданной передачи; В)распределительного вала; Г)энергии отработавших газов. 2.В каком случае работает гидроусилитель рулевого управления? А)при прямолинейном движении автомобиля; Б)при небольших сопротивлениях повороту; В)при больших сопротивлениях повороту. 3.Для чего предназначен всережимный регулятор дизельного автомобильного двигателя? А)для облегчения запуска двигателя; Б)для поддержания заданного его скоростного режима; В)для обеспечения работы двигателя на малых оборотах. 4.При каком такте коленчатый вал получает энергию от поршня?

					<p>5. Где происходит смесеобразование в дизельном двигателе? _____</p> <p>6. Последовательность тактов рабочего цикла четырехтактного карбюраторного двигателя выглядит: _____</p>
Сертификация и лицензирование в сфере производства и эксплуатации автомобилей	9	11	9	ПК-10.1	<p>1. Метод административного регулирования хозяйственной деятельности юридических лиц, предусматривающий получение специальных разрешений (лицензий) для занятия отдельными видами деятельности, перечень которых определяется федеральным законом....</p> <p>2. Специальное разрешение, дающее право на осуществление конкретного вида деятельности, при обязательном соблюдении установленных для этого вида деятельности лицензионных требований и условий выданное лицензирующим органом юридическому лицу или индивидуальному предпринимателю _____</p> <p>3. Совокупность установленных нормативными и правовыми актами требований и условий, выполнение которых лицензиатам обязательно при осуществлении лицензируемых видов деятельности... _____</p> <p>4. Какие этапы не входят в процесс сертификации систем качества?</p> <p>1. Заочная оценка системы качества.</p> <p>2. Очная оценка системы качества.</p> <p>3. Окончательная проверка и оценка системы качества.</p> <p>4. Инспекционный контроль за сертифицированной системой качества в течение срока действия сертификата.</p> <p>5. Что не входит в процедуру вынесения решения по заявке на сертификацию продукции или услуг органом по сертификации?</p> <p>1. Регистрация заявки по сертификации.</p> <p>2. Принятие решения по заявке на сертификацию.</p> <p>3. Сообщение заявителю о принятом решении в срок, не превышающий 30 дней (с момента регистрации заявки).</p> <p>6. Выбор схемы сертификации Закон «О техническом регулировании» предусматривает...</p> <p>1. Декларирование.</p> <p>2. Лицензирование.</p> <p>3. Стандартизацию.</p> <p>4. Ратификацию</p>
Введение в специальность	1	1	1	ПК-10.1	<p>1. К какому типу безопасности относятся снижение инерционных нагрузок автомобиля?</p> <p>2. К какому типу безопасности относятся управляемость автомобиля?</p>

					<p>1. Пассивным 2. Активным 3. Рабочим 3. Какая компоновка автомобиля называется классической? 4. На сколько классов разделяются автобусы по длине? 5. Какие автомобили относятся к специальным? 1 – автобусы; 2 – самосвалы. 3. - пожарные 4. - легковые</p>
Основы инженерного творчества	1	1	1	ПК-10.1	<p>1. Принципами научной организации труда исследователя являются: a) плановость b) самоорганизация c) самоограничение d) все названные принципы 2. Научная работа отличается от всякой другой своей целью - ... a) получить новое научное знание b) записать ценные мысли c) реализовать свои возможности 3. К целям курсовой работы НЕ относится: a) закрепить, углубить и расширить теоретические знания b) овладеть навыками самостоятельной работы c) выработать умения формулировать суждения и выводы d) выработать умение публичной защиты e) получить новое научное знание 4. Требования, предъявляемые к курсовой работе, НЕ содержат: a) требования к структуре b) требования к содержанию c) требования к оформлению d) требования к внедрению в практику 5. Чтобы курсовая работа не граничила с плагиатом, серьезные a) теоретические положения необходимо давать... b) со ссылкой на источник c) с объяснением своей точки зрения</p>
Системы автоматизированного проектирования автомобилей и	8	9	8	ПК-10.2	<p>1. Неделимая часть системы, предназначена для достижения локального результата, способствующего достижению общего результата, называется..._____ 2. Создание моделей, описаний, макетов (проектов) нового или модернизируемого</p>

					<p>2) структуру системы</p> <p>3) цели системы</p>
Вычислительная техника и сети в отрасли	3	3	3	ПК-10.2	<p>1. Приложение – это _____</p> <p>2. Сетевые технологии – это _____</p> <p>3. Особенности WWW</p> <p>а) гипертекстовая организация страниц www;</p> <p>б) возможность включения в страницы мультимедийных средств;</p> <p>в) невозможность включения в страницы мультимедийных средств;</p> <p>г) возможность передачи на сайт владельца www-страницы различной информации;</p> <p>д) недостаточная надежность и конфиденциальность информационного обмена.</p> <p>4. URL-адрес не должен содержать</p> <p>а) латинских букв;</p> <p>б) русских букв;</p> <p>в) пробелов;</p> <p>г) тире;</p> <p>д) точек.</p> <p>5. Для чего служат в HTML символы <HEAD><TITLE> ... </TITLE></HEAD></p> <p>а) для выделения абзаца;</p> <p>б) для выделения параграфа, пункта;</p> <p>в) для выделения глав;</p> <p>г) для выделения заголовка.</p>
Прикладное программирование	3	3	3	ПК-10.2	<p>1. В прикладное программное обеспечение входят:</p> <p>а) все программы, установленные на компьютере</p> <p>б) языки программирования</p> <p>в) текстовые редакторы</p> <p>2. К приложениям общего назначения относятся:</p> <p>а) медицинские экспертные системы</p> <p>б) программы для ведения бухгалтерского учета</p> <p>в) программы для создания графических файлов</p> <p>3. Для подготовки создания и редактирования цифрового видео можно использовать программу:</p> <p>а) Adobe InDesign</p> <p>б) iMovie</p> <p>в) Audacity</p> <p>4. Информационная система, в задачи которой также входит хранение, графическое отображение и управление доступом к пространственным (географическим) данным – это _____</p> <p>5. Совокупность данных и обслуживающих эти данные технических, программных и _____</p>

				<p>организационных ресурсов, создаваемая с целью информационной поддержки пользователей – это _____</p> <p>6. Совокупность средств разработки программ, обеспечивающих автоматизацию составления и отладки программ, подготовку соответствующей документации – это _____</p>
Информационные системы и технологии на автомобильном транспорте	9	11	9	ПК-10.2 <p>1. Чем определяется уровень временной иерархии информации? _____</p> <p>2. Как классифицируется информация по назначению?</p> <p>a) Техническая и гуманитарная;</p> <p>b) Массовая и специальная;</p> <p>c) Оперативная, тактическая, стратегическая;</p> <p>d) Закрытая и открытая.</p> <p>3. Какой уровень модели системного ИО автоматизируется в 1 очередь?</p> <p>a) 3 – уровень стратегической информации;</p> <p>b) 1- уровень оперативной информации;</p> <p>c) 2- уровень тактической информации;</p> <p>d) Безразлично.</p> <p>4. В какой топологии удобно проводить тестирование сети?</p> <p>a) Кольцевая;</p> <p>b) Звезда;</p> <p>c) От топологии не зависит;</p> <p>d) Зависит от тестового сигнала.</p> <p>5. Системные файлы, поддерживающие структуру файловой системы?</p> <p>a) Каталоги;</p> <p>b) Блочные;</p> <p>c) Регулярные;</p> <p>d) Прикладные</p>
Общий курс путей сообщения	9	11	9	ПК-10.2 <p>1. Пути сообщения являются</p> <p>Варианты ответа:</p> <p>1. элементом транспорта, без помощи которого в современном обществе могут быть удовлетворены очень немногие потребности человека</p> <p>2. элементом транспортной системы, которая позволяет передвигаться по населенной местности</p> <p>3. частью транспортной системой</p> <p>4. методом передвижения по населенной местности</p> <p>2. Транспорт применяется...</p> <p>Варианты ответа:</p> <p>1. для передвижения людей по городу</p> <p>2. для перевозки грузов к местам их использования или людей к местам потребления товаров и услуг по путям сообщения</p> <p>3. для доставки или перевозки масштабных посылок</p> <p>3. Транспорт подразделяют на...</p>

				<p>Варианты ответа:</p> <p>1. внутрипроизводственный</p> <p>2. магистральный</p> <p>3. дорожный</p> <p>4. комплексно-производственный</p> <p>4. Материальная основа Единой транспортной системы России – это _____</p> <p>5. Сеть путей сообщения образуют... _____</p>																					
Логистика на автомобильном транспорте	7	9	8	<p>ПК-10.2</p> <p>1. Установите соответствие между группами товаров (полученными при проведении ABC- и XYZ- анализа) и их значением</p> <table border="1"> <thead> <tr> <th>Группы</th> <th></th> <th>Значение</th> </tr> </thead> <tbody> <tr> <td>1) А</td> <td>-</td> <td>а) товары, имеющие колебания в спросе не более 10% от среднего уровня продаж</td> </tr> <tr> <td>2) В</td> <td>-</td> <td>б) приносят 30% вклада в товарооборот предприятия</td> </tr> <tr> <td>3) С</td> <td>-</td> <td>в) товары, имеющие колебания в спросе более 10% от среднего уровня продаж, но менее 25%</td> </tr> <tr> <td>4) Х</td> <td>-</td> <td>г) приносят 50% вклада в товарооборот предприятия</td> </tr> <tr> <td>5) Y</td> <td></td> <td>д) приносят 20% вклада в товарооборот предприятия</td> </tr> <tr> <td>6) Z</td> <td></td> <td>е) товары, имеющие колебания в спросе более 25% от среднего уровня продаж</td> </tr> </tbody> </table> <p>2. Определите коэффициент вариации, если товарооборот за первый месяц составил 200 тыс. руб., за второй – 350 тыс. руб., а за третий – 270 тыс. руб. (значение округлите до десятых)</p> <p>3. Определите долю, занимаемую продуктом С в товарообороте предприятия, если за год получено выручки от реализации продукции А – 1250 тыс. руб., Б – 780 тыс. руб., С – 925 тыс.руб. (результат округлите до десятых)</p> <p>4. При решении «транспортных задач», какой показатель чаще всего используется в качестве критерия оптимальности?</p> <p>а) максимизация прибыли транспортных организаций</p> <p>б) скорость доставки грузов потребителю</p> <p>в) минимальное расстояние между потребителем и поставщиком</p> <p>г) максимальная загрузка транспортных средств, позволяющая более эффективно их</p>	Группы		Значение	1) А	-	а) товары, имеющие колебания в спросе не более 10% от среднего уровня продаж	2) В	-	б) приносят 30% вклада в товарооборот предприятия	3) С	-	в) товары, имеющие колебания в спросе более 10% от среднего уровня продаж, но менее 25%	4) Х	-	г) приносят 50% вклада в товарооборот предприятия	5) Y		д) приносят 20% вклада в товарооборот предприятия	6) Z		е) товары, имеющие колебания в спросе более 25% от среднего уровня продаж
Группы		Значение																							
1) А	-	а) товары, имеющие колебания в спросе не более 10% от среднего уровня продаж																							
2) В	-	б) приносят 30% вклада в товарооборот предприятия																							
3) С	-	в) товары, имеющие колебания в спросе более 10% от среднего уровня продаж, но менее 25%																							
4) Х	-	г) приносят 50% вклада в товарооборот предприятия																							
5) Y		д) приносят 20% вклада в товарооборот предприятия																							
6) Z		е) товары, имеющие колебания в спросе более 25% от среднего уровня продаж																							

					использовать д) минимум транспортных затрат
Технологические процессы транспортного производства	7	9	8	ПК-10.2	<p>1. Маршрут, при котором продукция загружается у одного поставщика и развозится нескольким потребителям называется _____.</p> <p>2. Автомобили работают на маятниковом маршруте с груженым пробегом в обоих направлениях. Время работы автомобиля на маршруте 8 часов. Длина ездки 5 км. Время простоя под погрузкой и разгрузкой – 12 мин. Техническая скорость 25 км/ч. Определите количество оборотов за время работы автомобиля на маршруте</p> <p>3. Автомобили работают на маятниковом маршруте с груженым пробегом в обоих направлениях. Время работы автомобиля на маршруте 8 часов. Длина ездки 5 км. Время простоя под погрузкой и разгрузкой – 12 мин. Техническая скорость 25 км/ч. Определите количество ездок за время работы автомобиля на маршруте</p> <p>4. Маршрут движения, когда продукция получается у нескольких поставщиков и доставляется одному потребителю называется _____.</p> <p>5. Автомобили работают на маятниковом маршруте с обратным холостым пробегом. Время работы автомобиля на маршруте 7,5 часов. Длина груженой ездки и расстояние ездки без груза равны и составляют 15 км. Время простоя под погрузкой и разгрузкой – 30 мин. Техническая скорость 30 км/ч. Определите количество оборотов за время работы автомобиля на маршруте</p>
Управление техническими системами	6	6	6	ПК-10.3	<p>1. В перечень признаков больших систем не входит:</p> <p>1) значительное количество подсистем</p> <p>2) наличие элементов разного происхождения</p> <p>3) наличие подсистем, не обладающих связями между элементами</p> <p>2. Ключевым понятием управления является:</p> <p>1) информация о состоянии системы</p> <p>2) цель системы</p> <p>3) стабильность связей системы</p> <p>3. Управление включает количество этапов:</p> <p>1) 3</p> <p>2) 5</p> <p>3) 10</p> <p>4. Информацию измеряют ... _____</p> <p>5. Управление реальными системами носит:</p> <p>1) одношаговый характер</p> <p>2) двухшаговый характер</p> <p>3) многошаговый (итеративный) характер</p>
Информационные системы и	9	11	9	ПК-10.3	1. Интеграция процессов в логистической цепи опирается на уровни информационного обеспечения?

технологии на автомобильном транспорте					<p>a) 4 уровня: обслуживания сделок, управленческий контроль, анализ решений и стратегическое планирование;</p> <p>b) Уровни: отправка и доставка заказа, управление и контроль, анализ и планирование;</p> <p>c) Уровни: сбор данных, обработка и модификация;</p> <p>d) Вопрос некорректен.</p> <p>2. Что обеспечивает безопасную связь с внешней средой?</p> <p>a) Межсетевой экран;</p> <p>b) Представительский уровень;</p> <p>c) Уровень прикладных задач;</p> <p>d) Интернет-провайдер.</p> <p>3. Что позволяет создать страницы Веб-портала?</p> <p>a) PHP-машинный макроязык;</p> <p>b) СУБД;</p> <p>c) Apache Web-сервер;</p> <p>d) DMZ.</p> <p>4. Что регламентирует ЭЦП?</p> <p>a) ГОСТ;</p> <p>b) Открытый ключ;</p> <p>c) Хэш-функция;</p> <p>d) Федеральный закон.</p> <p>5. Чем ограничено количество пользователей ЭЦП?</p> <p>a) Ничем;</p> <p>b) Длинной хэш-функции;</p> <p>c) Расстоянием между клиентами;</p> <p>d) Быстродействием АРМ.</p> <p>6. Современная технология идентификации это ... _____</p> <p>7. российская спутниковая навигационная система называется ... _____</p> <p>8. Основной документ, определяющий характеристики внедряемой АСУ это _____</p>
Общий курс путей сообщения	9	11	9	ПК-10.3	<p>1. Какие достоинства присуще морскому транспорту?</p> <p>Варианты ответа:</p> <p>1. возможность обеспечения массовых межконтинентальных перевозок внешнеторгового оборота</p> <p>2. перевозка груза за короткий промежуток времени на короткие расстояния</p> <p>3. низкая себестоимость перевозки</p> <p>4. доставка массивного груза за короткий промежуток времени</p> <p>2. Какие технологии морского транспорта существуют?</p> <p>Варианты ответа:</p> <p>1. линейная</p> <p>2. рейсовая</p> <p>3. промежуточная</p>

					<p>4. краткосрочная</p> <p>3. Дороги это –</p> <p>Варианты ответа:</p> <p>1. полоса земли, предназначенная для перемещения транспорта по городу</p> <p>2. путь сообщения для перемещения людей по городу</p> <p>3. поверхность для перемещения транспортных средств</p> <p>4. сухопутные пути сообщения</p> <p>4. Какие главные недостатки речного транспорта? _____</p> <p>5. Что является материальной основой Единой транспортной системы России? _____</p>
--	--	--	--	--	--

Ключи к заданиям:

Дисциплина	Семестр изучения			Шифр индикатора	Ключи к заданиям
	ОФО	ЗФО	ОЗФО		
Технологические процессы технического обслуживания и ремонта автомобилей и тракторов	9	9	9	ПК-10.1	1-в,2-г,3-а, 4- агрегатным, 5-универсальным,6-специализированным
Сертификация и лицензирование в сфере производства и эксплуатации автомобилей	9	11	9	ПК-10.1	1.Лицензирование 2.Лицензия 3.Лицензионные требования и условия 4.-.2; 5.-3;6.- 1
Введение в специальность	1	1	1	ПК-10.1	1. Активным; 2.- 2; 3-. Заднеприводная; 4. -5; 5.- 3
Основы инженерного творчества	1	1	1	ПК-10.1	1.- d; 2.- a; 3.- e; 4.- d; 5.- b
Системы автоматизированного проектирования автомобилей и тракторов	8	9	8	ПК-10.2	1. – подсистемой; 2. – проектированием; 3. - сегментом данных; 4. - 2; 5. – 2;
Управление техническими системами	6	6	6	ПК-10.2	1.-2; 2.-1; 3.-2; 4.-1; 5.-2.
Вычислительная техника и сети в отрасли	3	3	3	ПК-10.2	1.- программа или комплекс программ, использующих базу данных и обеспечивающих автоматизацию обработки информации в определенной предметной области; 2.- технологии обработки информации в компьютерных сетях; 3.-д; 4.-б; 5.-г.
Прикладное программирование	3	3	3	ПК-10.2	1.-в; 2.-в; 3.-б; 4.- геоинформационная система; 5.- информационная система; 6.- система программирования
Информационные системы	9	11	9	ПК-10.2	1.- Интервал времени от изменения состояния объекта до получения

и технологии на автомобильном транспорте					информации об этом; 2.-b; 3.-b; 4.-a; 5.-a.
Общий курс путей сообщения	9	11	9	ПК-10.2	1-1; 2-2; 3-1,2; 4- сеть путей сообщения, технические средства транспорта и служба перевозок; 5- межрайонные магистрали, поддерживающие межрайонное разделение труда и цементирующие все районы страны в единый хозяйственный механизм, районные транспортные сети, обеспечивающие развитие внутрирайонных производственных связей, связей между отдельными частями районного комплекса;
Логистика на автомобильном транспорте	7	9	8	ПК-10.2	1. 1г, 2б, 3д, 4а, 5в, 6е; 2. 22,4; 3. г; 4. д.
Технологические процессы транспортного производства	7	9	8	ПК-10.2	1. развозочный; 2. 10; 3. 20; 4. сборный; 5. 5.
Управление техническими системами	6	6	6	ПК-10.3	1.-3; 2.-3; 3.-3; 4.- числовой характеристикой сигнала, характеризующую неопределенность, которая исчезает после получение сообщения в виде данного сигнала; 5.-3
Информационные системы и технологии на автомобильном транспорте	9	11	9	ПК-10.3	1.-1; 2.-а; 3. –с; 4. –d; 5. –а. 6.-RFID; 7. –ГЛОНАСС; 8. -Техническое задание
Общий курс путей сообщения	9	11	9	ПК-10.3	1-1,3; 2-1,2; 3-4; 11- сезонный характер, низкая скорость движения низкая скорость движения; 12- сеть путей сообщения, технические средства транспорта и служба перевозок;

ОЦЕНОЧНЫЕ МАТЕРИАЛЫ ДЛЯ ПРОВЕРКИ СФОРМИРОВАННОСТИ КОМПЕТЕНЦИИ

Направление подготовки/специальность:

Код	23.05.01
Название	Наземные транспортно-технологические средства
Направленность/профиль	Автомобили и тракторы

Шифр компетенции	ПК-11
Название компетенции	Способен осуществлять разработки технико-экономического обоснования на проектирование и развитие производственно-технической базы пункта технического осмотра

Индикаторы достижения компетенции:

Шифр индикатора	ПК-11.1
Наименование индикатора	Основы экономического и производственного менеджмента

Шифр индикатора	ПК-11.2
Наименование индикатора	Применять технику планирования и организации работ

Шифр индикатора	ПК-11.3
Наименование индикатора	Осуществление разработки технико-экономического обоснования на проектирование и развитие производственно-технической базы пункта технического осмотра

Дисциплина	Семестр изучения			Шифр индикатора	Задания (тесты, вопросы, задачи, расчетные и ситуационные задачи, кейсы и т.д.)**
	ОФО	ЗФО	ОЗФО		
Экономика в агропромышленном комплексе	9	11	9	ПК-11.1	<ol style="list-style-type: none"> 1. Производственные ресурсы предприятия. _____ 2. Издержки производства и себестоимость продукции предприятия. Пути снижения себестоимости. _____ 3. Типы организации производства на предприятии _____ 4. Общая и производственная структура предприятия. _____ 5. Понятие предприятия, его основные функции и факторы, влияющие на эффективность работы. _____ 6. Экономический смысл внутренней нормы доходности заключается в том, что это <ol style="list-style-type: none"> 1. индекс инфляции. 2. индекс доходности. 3. максимальная готовая ставка дохода на вложенный капитал. 4. реальная ставка банковского проекта. 7. К причинам выбытия основных средств НЕ относятся <ol style="list-style-type: none"> 1. не соответствие интерьеру помещения. 2. продажа. 3. безвозмездная передача при вкладе в уставной капитал.

				<p>4. физический или моральный износ.</p> <p>8. Особенности венчурного финансирования проявляются во вложении средств</p> <ol style="list-style-type: none"> 1. без обеспечения гарантий на длительный срок с долевым участием инвестора в уставном капитале. 2. без участия инвестора в управлении инновационной фирмой. 3. на длительный срок. 4. без рисков научных открытий. <p>9. Показатель, выявляющий излишнее или недостающее оборудование</p> <ol style="list-style-type: none"> 1. коэффициент интегрального использования основных средств. 2. коэффициент сменности работы оборудования. 3. коэффициент интенсивного использования оборудования. 4. коэффициент загрузки оборудования. <p>10. Коэффициент физического износа определяется по формуле</p> <ol style="list-style-type: none"> 1. $\frac{\text{сумма_износа}}{\text{первоначальная_стоимость_объекта}} * 100$ 2. $\frac{\text{первоначальная_стоимость_объекта} - \text{Сумма_износа}}{\text{первоначальная_стоимость_объекта}}$ 3. $\frac{\text{первоначальная_стоимость_объекта} - \text{Сумма_износа}}{\text{первоначальная_стоимость_объекта}} * 100$ <p>$\frac{\text{сумма_износа}}{\text{нормативный_срок_использования_объекта}}$</p>
Прикладная математика	4	4	4	ПК-11.2 <p>1. Составьте неравенство для определения числа каналов обслуживания в СМО с отказами при условии, чтобы вероятность отказа была меньше числа α. Как решается это неравенство?</p> <p>2. Как определяется функция надёжности технической системы? Выразите функцию надёжности через функцию распределения отказов, плотность распределения вероятности отказов и интенсивность отказов к данному моменту времени.</p> <p>3. Что такое коэффициент готовности восстанавливаемой системы? Как коэффициент готовности в стационарном режиме выражается через среднее время ремонта и среднее время работы?</p> <p>4. Что такое <i>стационарный режим полного функционирования</i> восстанавливаемой технической системы? Что является главной количественной характеристикой системы в этом режиме?</p> <p>5. Что такое <i>режим непрерывного восстановления и функционирования</i> технической системы? За счёт чего может обеспечиваться непрерывность восстановления системы? Что является главной количественной характеристикой системы в этом режиме</p> <p>6. Задание (выберите один вариант ответа) Техническая система имеет два состояния S_1, S_2 и характеризуется матрицей переходных вероятностей за одни сутки $\Gamma = \begin{pmatrix} \frac{1}{2} & \frac{1}{2} \\ \frac{2}{3} & \frac{1}{3} \end{pmatrix}$. В модели</p>

цепи Маркова. Найдите кортеж финальных вероятностей состояний этой цепи Маркова.

Варианты ответов:

- 1) $\bar{P} = \begin{pmatrix} 3 & 4 \\ 7 & 7 \end{pmatrix}$
- 2) $\bar{P} = \begin{pmatrix} 4 & 3 \\ 7 & 7 \end{pmatrix}$
- 3) $\bar{P} = \begin{pmatrix} 5 & 2 \\ 7 & 7 \end{pmatrix}$
- 4) $\bar{P} = \begin{pmatrix} 2 & 5 \\ 7 & 7 \end{pmatrix}$

7. Задание (выберите один вариант ответа) Техническая система имеет два состояния S_1, S_2 и в модели с непрерывным временем характеризуется матрицей переходов между

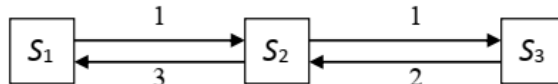
состояниями и выходов из состояний $\Lambda = \begin{pmatrix} -\frac{1}{2} & \frac{1}{2} \\ \frac{1}{3} & -\frac{1}{3} \end{pmatrix}$. Найдите кортеж стационарных

вероятностей состояний этой системы.

Варианты ответов:

- 1) $\bar{P} = \begin{pmatrix} 1 & 4 \\ 5 & 5 \end{pmatrix}$
- 2) $\bar{P} = \begin{pmatrix} 4 & 1 \\ 5 & 5 \end{pmatrix}$
- 3) $\bar{P} = \begin{pmatrix} 3 & 2 \\ 5 & 5 \end{pmatrix}$
- 4) $\bar{P} = \begin{pmatrix} 2 & 3 \\ 5 & 5 \end{pmatrix}$

8. Задание (выберите один вариант ответа)



Найдите стационарное значение вероятности P_3 из системы уравнений Колмогорова для данного графа.

Варианты ответов:

- 1) $P_3 = \frac{1}{9}$
- 2) $P_3 = \frac{2}{9}$
- 3) $P_3 = \frac{3}{9}$
- 4) $P_3 = \frac{6}{9}$

9. Задание (выберите один вариант ответа)



Найдите стационарное значение вероятности P_1 из системы уравнений Колмогорова для данного графа.

				<p>Варианты ответов:</p> <ol style="list-style-type: none"> 1) $P_3 = \frac{1}{9}$ 2) $P_3 = \frac{2}{9}$ 3) $P_3 = \frac{3}{9}$ 4) $P_3 = \frac{6}{9}$ <p>10. Задание (выберите один вариант ответа) Введём состояния технической системы: S_0 - обе машины работают, S_1 – одна машина работает и одна ремонтируется, S_2 – обе машины ремонтируются. Дан граф интенсивностей переходов между состояниями.</p> <pre> graph LR S0[S0] -- "2λ" --> S1[S1] S1[S1] -- "μ" --> S0[S0] S1[S1] -- "λ" --> S2[S2] S2[S2] -- "2μ" --> S1[S1] </pre> <p>Пусть $\lambda = 2, \mu = 3$. Система является работоспособной, если работает хотя бы одна машина. Найдите коэффициент готовности этой системы к работе.</p> <p>Варианты ответов:</p> <ol style="list-style-type: none"> 1) $P_{\text{гот.}} = \frac{12}{25}$ 2) $P_{\text{гот.}} = \frac{9}{25}$ 3) $P_{\text{гот.}} = \frac{21}{25}$ 4) $P_{\text{гот.}} = \frac{4}{25}$
Транспортно-эксплуатационные качества автомобильных дорог и городских улиц	7	8	7	<p>ПК-11.2</p> <p>1. Автомобильные дороги общего пользования предназначены для пропуска транспортных средств по ширине до</p> <ol style="list-style-type: none"> 1) 2 м. 2) 2,5 м. 3) 3 м. 4) 3,5 м. <p>2. Автомобильные дороги общего пользования предназначены для пропуска транспортных средств по высоте до</p> <ol style="list-style-type: none"> 1) 3 м. 2) 3,5 м. 3) 4,0 м. 4) 4,5 м. <p>3. Диаграмма транспортного потока служит</p> <ol style="list-style-type: none"> 1) Для определения скорости потока. 2) Для определения состава потока. 3) Для координирования организации дорожного движения.

				<p>4) Для организации работы дорожно-патрульной службы.</p> <p>4. Наименьший расход топлива отмечается при степени загрузки дороги</p> <p>1) 0,4...0,5. 2) 0,5...0,6. 3) 0,6...0,7. 4) 0,7...0,8.</p> <p>5. Важнейший показатель при расчете числа полос движения и размеров геометрических элементов дороги</p> <p>1) Скорость движения. 2) Коэффициент загрузки движением. 3) Объем движения. 4) Интенсивность движения</p> <p>6. Показатель, характеризующий фактические условия движения в конкретном месте и в данный момент времени</p> <p>1) Конструктивная скорость движения. 2) Расчетная скорость движения. 3) Мгновенная скорость движения. 4) Скорость движения.</p> <p>7. Укажите интенсивности движения на сухом шероховатом покрытии, при которых начинает ощущаться взаимное влияние автомобилей</p> <p>8. Коэффициент насыщения движением определяется отношением</p> <p>9. К опасным участкам дороги относят участки дороги со следующим коэффициентом безопасности.</p> <p>10. Чем оценивается прочность дорожной одежды и земляного полотна?</p> <p>11. Каким обозначением принято обозначать ровность дорожного покрытия?</p>
Логистика на автомобильном транспорте	7	9	8	ПК-11.2 <p>1. Какие задачи не решает закупочная логистика?</p> <p>а) организация экономного расхода сырья и материалов б) минимизация расходов на снабжение предприятия сырьем и материалами в) организация надлежащего хранения сырья и материалов г) надежное обеспечение производственных подразделений предприятий сырьем д) нет верного ответа</p> <p>2. Определите средневзвешенный темп роста цен по следующим данным: цена на товар А в текущем периоде 10 у.е., а в предшествующем – 5 у.е., на товар Б – 12 и 12, С – 6 и 4 соответственно. Было поставлено товаров в текущем периоде на сумму А – 400 у.е., Б – 300 у.е., С – 300 у.е?</p> <p>3. Какой поставщик является лучшим по данным таблицы? (Поставьте одну цифру: если первый, то 1, если второй, то 2, если третий, то 3)</p>

Критерий выбора поставщика	Вес критерия	Темп роста негативного показателя работы		
		№ 1	№ 2	№ 3
1. Качество сырья	0,5	108	100	102
2. Цена сырья	0,3	110	114	112
3. Надежность поставки	0,2	102	100	96

4. Затраты на выполнение заказа – 2 тыс. руб. Ежедневный расход сырья 200 кг. Стоимость хранения 1 т запаса 200 руб./сутки. Определите оптимальный объем заказа, время между заказами и общие затраты в сутки.

5. Затраты на выполнение заказа – 2 тыс. руб. Ежедневный расход сырья 200 кг. Стоимость хранения 1 т запаса 200 руб./сутки. Определите время между заказами (в днях) при закупке оптимальной партии сырья.

6. Затраты на выполнение заказа – 2 тыс. руб. Ежедневный расход сырья 200 кг. Стоимость хранения 1 т запаса 200 руб./сутки. Определите общие затраты (в рублях) в сутки при закупке оптимальной партии сырья.

7. Что из перечисленного нельзя отнести к «плюсам» закупок сырья оптовыми партиями

а) минимизация времени на оформление договоров

б) значительные ценовые и неценовые скидки при закупке сырья

в) снижение трудоемкости расчетов при определении объемов закупки сырья

г) гарантированное обеспечение производства сырьем на длительный период времени (при небольших объемах производства продукции из него)

д) все ответы верны

8. Какой поставщик является лучшим по данным таблицы?

(Поставьте одну цифру: если первый, то 1, если второй, то 2, если третий, то 3)

Критерий выбора поставщика	Вес критерия	Оценка поставщика по 10-балловой шкале		
		№ 1	№ 2	№ 3
1. Качество сырья	0,5	7	9	9
2. Цена сырья	0,3	6	4	3
3. Надежность	0,2	7	6	5

					<p>поставки</p> <p>9. Затраты на выполнение заказа – 3 тыс. руб. Ежедневный расход сырья 300 кг. Стоимость хранения 1 т запаса 200 руб./сутки. Определите оптимальный объем заказа</p> <p>10. Затраты на выполнение заказа – 3 тыс. руб. Ежедневный расход сырья 300 кг. Стоимость хранения 1 т запаса 200 руб./сутки. Определите время между заказами (в днях) при закупке оптимальной партии сырья.</p>												
Технологические процессы транспортного производства	7	9	8	ПК-11.2	<p>1. Что такое вспомогательная или оперативная площадь склада?</p> <p>а) это площадь, непосредственно занятая хранимой продукцией</p> <p>б) это площадь, занятая приемочными и отпускными площадками</p> <p>в) это площадь, занятая служебными помещениями</p> <p>г) это площадь, занятая проездами и проходами</p> <p>д) это площадь, занятая стеллажами, штабелями и т.д.</p> <p>2. «_____» зона склада - это место, где хранится редко требующаяся продукция</p> <p>3. _____ грузовая площадь склада - это площадь, непосредственно занятая хранимой продукцией</p> <p>4. Установите соответствие между видом складской площади и приведенными примерами</p> <table border="1"> <tr> <td>1) вспомогательная или оперативная площадь</td> <td>-</td> <td>а) площадь, занятая столом менеджера склада, оформляющего документацию</td> </tr> <tr> <td>2) служебная площадь</td> <td>-</td> <td>б) площадь, непосредственно занятая хранимым на стеллажах товаром</td> </tr> <tr> <td>3) приемочная экспедиция</td> <td>-</td> <td>в) площадь, занятая проездами и проходами</td> </tr> <tr> <td>4) полезная грузовая площадь</td> <td>-</td> <td>г) площадь, предназначенная для приемки груза, прибывшего в нерабочее для основного склада время</td> </tr> </table> <p>5. _____ система управления запасами продвигает продукт внутри логистического канала по определенному графику в соответствии с прогнозом спроса на продукт</p> <p>6. С чьей фамилией связано возникновение конвейера?</p> <p>7. Что лежит в основе DRP-систем?</p> <p>а) график поставок сырья и материальных ресурсов на предприятие</p> <p>б) график поставок готовой продукции в системе распределения</p> <p>в) график ремонта оборудования</p> <p>г) график выпуска продукции</p>	1) вспомогательная или оперативная площадь	-	а) площадь, занятая столом менеджера склада, оформляющего документацию	2) служебная площадь	-	б) площадь, непосредственно занятая хранимым на стеллажах товаром	3) приемочная экспедиция	-	в) площадь, занятая проездами и проходами	4) полезная грузовая площадь	-	г) площадь, предназначенная для приемки груза, прибывшего в нерабочее для основного склада время
1) вспомогательная или оперативная площадь	-	а) площадь, занятая столом менеджера склада, оформляющего документацию															
2) служебная площадь	-	б) площадь, непосредственно занятая хранимым на стеллажах товаром															
3) приемочная экспедиция	-	в) площадь, занятая проездами и проходами															
4) полезная грузовая площадь	-	г) площадь, предназначенная для приемки груза, прибывшего в нерабочее для основного склада время															

					<p>д) все ответы верны</p> <p>8. Что предполагает использование концепции «Lean – production»?</p> <p>а) короткий период времени для переналадки оборудования</p> <p>б) большое разнообразие производимой продукции при одновременно низких затратах</p> <p>в) быстрое реагирование на изменение потребительского спроса</p> <p>г) варианты а) и в)</p> <p>д) все ответы верны</p> <p>9. _____ система управления запасами продвигает продукт через каналы распределения в ответ на спрос, предъявляемый другими участниками этих каналов</p> <p>10. Что лежит в основе MRP-систем?</p> <p>а) график поставок сырья и материальных ресурсов на предприятие</p> <p>б) график поставок готовой продукции в системе распределения</p> <p>в) график ремонта оборудования</p> <p>г) график выпуска продукции</p> <p>д) все ответы верны</p> <p>11. Что не характерно для концепции «JIT»?</p> <p>а) высокое качество готовой продукции и сервиса</p> <p>б) «нулевые» запасы сырья</p> <p>в) быстрое реагирование на изменение потребительского спроса</p> <p>г) прогнозирование спроса на готовую продукцию</p> <p>д) все вышеперечисленное характерно</p>
Проектирование автотранспортных предприятий и предприятий сервиса в агропромышленном комплексе	8	8	8	ПК-11.3	<p>1. Годовой объем работ для дорожных СТО по каждому типу автомобилей определяется: _____</p> <p>2. Что не является результатом проведения механизации производственных процессов на СТО:</p> <p>1. Уменьшение численности ремонтных рабочих.</p> <p>2. Увеличение производительности труда ремонтных рабочих.</p> <p>3. Улучшение условий труда ремонтных рабочих.</p> <p>4. Увеличение трудоемкости ТО и ремонта автомобилей.</p> <p>3. По каким двум показателям производится оценка механизации производственных процессов:</p> <p>1. Уровень загруженности рабочих мест и степень механизации производственных процессов.</p> <p>2. Уровень механизации производственных процессов и степень механизации производственных процессов.</p> <p>3. Уровень механизации производственных процессов и степень научной организации труда.</p> <p>4. Что не является ограничительным фактором для роста уровня механизации производственных процессов на СТО:</p> <p>1. Недостаточная эксплуатационная технологичность обслуживаемых марок и моделей</p>

					<p>автомобилей.</p> <p>2. Широкая номенклатура выпускаемого технологического оборудования.</p> <p>3. Показатели надежности и эргономичности технологического оборудования.</p> <p>5. Какие операции являются трудноподдающимися и не поддающимися механизации:</p> <p>1. Уборочно- мочные.</p> <p>2. Крепежные.</p> <p>3. Разборочно-сборочные.</p> <p>4. Крепежные (в труднодоступных местах).</p> <p>6. По какой формуле определяются площади производственных участков:</p> <p>1. $F_y = F_{скл} \cdot k_n$.</p> <p>2. $F_y = F_{уч} \cdot k_n$.</p> <p>3. $F_y = f_{об} \cdot k_n$.</p> <p>7. Какая формула учитывает процент автовладельцев из общего числа автовладельцев, которые пользуются услугами СТО:</p> <p>1. $N' = \frac{A \times n}{1000}$.</p> <p>2. $N = N' \times k$.</p> <p>3. $T_{УМР} = N \times d_{УМР} \times t_{УМР}$.</p> <p>8. Сопоставлением каких показателей оцениваются результаты проектирования автообслуживающего предприятия:</p> <p>9. Для АТП, условия эксплуатации и размер которого отличаются от эталонных, определение пробегов до ТО-2 производится с помощью коэффициентов, которые учитывают:</p> <p>10. В состав рабочих постов при подсчете технико-экономических показателей проекта СТО включают посты:</p> <p>1. ТО и ТР.</p> <p>2. ТО и ТР, посты ожидания перед ТО и ТР.</p> <p>3. Посты контрольно-пропускного пункта, ожидания, ЕО, Д-1, Д-2, ТО, ТР.</p>
--	--	--	--	--	--

Формирование компетенции:

Ключи к заданиям:

Дисциплина	Семестр изучения			Шифр индикатор	Ключи к заданиям
	ОФ	ЗФ	ОЗФ		

	О	О	О	а	
Экономика в агропромышленном комплексе	9	11	9	ПК-11.1	<ol style="list-style-type: none"> 1. Трудовые ресурсы, основные производственные фонды и оборотные фонды, нематериальные ресурсы и активы, финансовые ресурсы предприятия (оборотные средства, фонды обращения и инвестиции). 2. Издержки- совокупность различных видов затрат на производство и продажу продукции в целом или ее отдельных частей. Себестоимость - совокупность затрат на производство продукции, работ, услуг и их продажу, выраженную в денежном измерителе. Различают цеховую, производственную, полную себестоимость. Пути снижения себестоимости продукции: -режим экономии материальных ресурсов; -внедрение новой техники, механизация и автоматизация производства; - использование прогрессивных видов материалов; -внедрение технически обоснованных норм расходов материалов; -упрощение аппарата управления, достигается экономия на управленческих расходах; -сокращение численности работников; -расширение специализации и кооперирования; - концентрация пр-ва; - комбинирование производств; - планирование себестоимости. 3. Существуют три типа организации производства: массовый, серийный и единичный. 4. Структура предприятия — это состав и соотношение его внутренних звеньев, составляющих единый хозяйственный объект. Под общей структурой предприятия понимается комплекс производственных подразделений и подразделений, обслуживающих работников, а также аппарат управления предприятием. Общая структура предприятия характеризуется взаимосвязями и соотношениями между этими подразделениями по размеру занятых площадей, численности работников и пропускной способности (мощности). К производственным подразделениям относятся цехи, участки, лаборатории, в которых изготавливается, проходит контрольную проверку и испытания основная продукция (выпускаемая предприятием), комплектующие изделия (приобретаемые на стороне), материалы и полуфабрикаты, запасные части для обслуживания изделий и ремонта в процессе эксплуатации, вырабатываются различные виды энергии для технологических целей и т. д. К подразделениям, обслуживающим работников, относятся жилищно-коммунальные отделы, их службы, фабрики-кухни и тд. 5. Предприятие – это самостоятельный хозяйствующий субъект, обладающий правами юридического лица и осуществляющий производственную, научно-исследовательскую и коммерческую деятельность с целью получения соответствующей прибыли (дохода). Факторы прямого воздействия непосредственно влияют на хозяйственную деятельность и охватывают следующие элементы: государство; поставщиков материальных и финансовых ресурсов; рынок труда; правовое пространство . Факторы косвенного воздействия не оказывают прямого влияния на деятельность субъекта хозяйствования. Их укрупненно группируют следующим образом: инновационные социокультурные политические. Основные функции - изготовление продукции для производственного и личного потребления в соответствии с профилем предприятия; - продажа и поставка продукции потребителю; - послепродажное обслуживание продукции; - материально-техническое обеспечение производственного процесса на предприятии; - управление и организация труда персонала на

				<p>предприятию;- повышение качества продукции, снижение удельных издержек и рост объема производства на предприятии;- предпринимательство;- уплата налогов, внесение обязательных и добровольных взносов и осуществление платежей в бюджет и другие финансовые органы;- соблюдение действующих государственных законов, стандартов и нормативов.</p> <p>6.-3; 7.-1; 8.-1; 9.-4; 10.-1.</p>
Прикладная математика	4	4	4	<p>ПК-11.2</p> <p>1. Формулы Эрланга для вероятностей состояний –канальной СМО с отказами: $P_0 = \left(\sum_{k=0}^n \frac{\rho^k}{k!} \right)^{-1}, P_k = \frac{\rho^k}{k!} \cdot P_0, k = 1, 2, \dots, n,$ где ρ – приведённая плотность потока требований.</p> <p>2. Неравенство для определения числа каналов обслуживания в СМО с отказами при условии, что вероятность отказа в обслуживании меньше числа α, имеет вид: $\left(\frac{\rho^n}{n!} \cdot \sum_{k=0}^n \frac{\rho^k}{k!} \right)^{-1} < \alpha$. Методом проб берётся минимальное n, удовлетворяющее этому неравенству.</p> <p>3. Пусть T – время безотказной работы технической системы. Функция надёжности $R(t)$ технической системы определяется равенством $R(t) = P(T > t)$. Функция надёжности выражается через функцию распределения отказов $F(t)$ равенством $R(t) = 1 - F(t)$; через плотность распределения вероятностей отказов $f(t)$ равенством $R(t) = \int_t^{+\infty} f(\tau) d\tau$; через интенсивность отказов $\lambda(t)$ равенством $R(t) = \exp\left(-\int_0^t \lambda(\tau) d\tau\right)$.</p> <p>4. Для характеристики восстанавливаемой системы вводят так называемый <i>коэффициент готовности</i> $P_{\text{гот.}}(t)$, равный вероятности того, что система находится в состоянии работоспособности (готовности к работе) в момент времени t, и <i>коэффициент простоя</i> $P_{\text{прост.}}(t) = 1 - P_{\text{гот.}}(t)$. В стационарном режиме коэффициент готовности связан со средним временем безотказной работы $\bar{t}_{\text{раб.}}$ и со средним временем восстановления $\bar{t}_{\text{рем.}}$ следующим соотношением: $P_{\text{гот.}} = \frac{\bar{t}_{\text{раб.}}}{\bar{t}_{\text{раб.}} + \bar{t}_{\text{рем.}}}$.</p> <p>5. <i>Стационарный режим полного функционирования</i> восстанавливаемой технической системы состоит в том, что в этом режиме система может полностью терять работоспособность и восстанавливаться ремонтом. В этом режиме главной характеристикой является коэффициент готовности системы при условии стационарности функционирования.</p> <p>30. <i>Режим непрерывного восстановления</i> технической системы состоит в том, что временное прекращение работы системы невозможно, но возможна полная остановка работы системы. Непрерывность работы может обеспечиваться мгновенным включением резервного элемента при отказе основного элемента. В этом режиме главной характеристикой является функция надёжности $R(t)$.</p> <p>6. -2 7. -4 8. -1 9.- 4 10. -3</p>

Транспортно-эксплуатационные качества автомобильных дорог и городских улиц	7	8	7	ПК-11.2	1.-2; 2.-3; 3.-3; 4.-2; 5.-2; 6.-3; 7.- Свыше 360 авт./ч.; 8.- Плотности транспортного потока к его максимальной плотности; 9.-0,4...0,6; 10.- Модулем упругости; 11- S;
Логистика на автомобильном транспорте	7	9	8	ПК-11.2	1. д 2. 155 3. 3 4. 2 5. 10 6. 400 7. г 8. 2 9. 3 10. 10
Технологические процессы транспортного производства	7	9	8	ПК-11.2	1. г 2. холодная 3. полезная 4. 1в, 2а, 3г, 4б 5. толкающая 6. Форд (или Форда) 7. б 8. д 9. тянущая 10. а 11. г
Проектирование автотранспортных предприятий и предприятий сервиса в агропромышленном комплексе	8	8	8	ПК-11.3	1. Числом заездов автомобилей на станцию за сутки, числом рабочих дней в году, средней разовой трудоемкостью одного заезда на станцию; 2.-4; 3.-2; 4.-2; 5.-4; 6.-3; 7.-2; 8. Числа производственных рабочих(норматив) и расчетного числа производственных рабочих; 9. Категорию условий эксплуатации и тип подвижного состава; 10.-1.

ОЦЕНОЧНЫЕ МАТЕРИАЛЫ ДЛЯ ПРОВЕРКИ СФОРМИРОВАННОСТИ КОМПЕТЕНЦИИ

Направление подготовки/специальность:

Код	23.05.01
Название	Наземные транспортно-технологические средства
Направленность/профиль	Автомобили и тракторы
Шифр компетенции	ПК-12
Название компетенции	Способен рассчитывать, планировать и проектировать рабочие места, производственных участков технического обслуживания и ремонта сельскохозяйственной техники в соответствии с планируемыми объемами работ

Индикаторы достижения компетенции:

Шифр индикатора	ПК-12.1
Наименование индикатора	Принципы планировки рабочих мест производственного участка технического обслуживания и ремонта сельскохозяйственной техники
Шифр индикатора	ПК-12.2
Наименование индикатора	Рассчитывать площади производственных участков технического обслуживания и ремонта сельскохозяйственной техники в соответствии с планируемыми объемами работ
Шифр индикатора	ПК-12.3
Наименование индикатора	Проектирование производственных участков технического обслуживания и ремонта сельскохозяйственной техники

Дисциплина	Семестр изучения			Шифр индикатора	Задания (тесты, вопросы, задачи, расчетные и ситуационные задачи, кейсы и т.д.)**
	ОФО	ЗФО	ОЗФО		
Проектирование автотранспортных предприятий и предприятий сервиса в агропромышленном комплексе	8	8	8	ПК-12.1	<p>1.Производственно-техническая база предприятий автомобильного транспорта предназначена для технического обслуживания, ремонта и... (продолжить):</p> <p>2.Производственно-техническую базу, наряду с другими материальными ценностями составляют:</p> <p>3.Большую часть основных производственных фондов на автомобильном транспорте составляют:</p> <ol style="list-style-type: none"> 1. Здания и сооружения. 2. Машины, оборудование, инструмент. 3. Транспортные средства. <p>4.Основными формами развития производственно-технической базы предприятий автомобильного транспорта являются:</p> <ol style="list-style-type: none"> 1. Новое строительство. 2. Реконструкция и расширение действующих предприятий. 3. Техническое перевооружение.

				<p>4. Все вышеперечисленное.</p> <p>5.Что не является ограничительным фактором для роста уровня механизации производственных процессов на СТО:</p> <ol style="list-style-type: none"> 1. Недостаточная эксплуатационная технологичность обслуживаемых марок и моделей автомобилей. 2. Широкая номенклатура выпускаемого технологического оборудования. 3. Показатели надежности и эргономичности технологического оборудования. <p>6.Какие операции являются трудно поддающимися и не поддающимися механизации:</p> <ol style="list-style-type: none"> 1. Уборочно- моечные. 2. Крепежные. 3. Разборочно-сборочные. 4. Крепежные (в труднодоступных местах). <p>7.Что наиболее полно характеризует механизацию производственных процессов ТО и ремонта:</p> <p>8.Оценка механизации производственных процессов ТО и ТР производится по: _____</p> <p>9.Какой фактор влияет на обоснованный и комплексный выбор необходимого технологического оборудования для СТО:</p> <ol style="list-style-type: none"> 1. Техническая характеристика, область применения, возможности каждого образца оборудования. 2. Конструкция автомобилей и мест их обслуживания с применением данного образца. 3. Экономические показатели ТО и ТР работы оборудования (стоимость работ, образца, эффективность его применения). 4. Все перечисленные влияют.
Производственно-техническая инфраструктура предприятий агропромышленного комплекса	7	8	7	ПК-12.1 <ol style="list-style-type: none"> 1. К СТО можно отнести: <ol style="list-style-type: none"> 1. Предприятия, осуществляющие эксплуатацию, техническое обслуживание и ремонт подвижного состава. 2. Гаражи-стоянки, автозаправочные станции. 3. Предприятия, осуществляющие совместные грузовые и пассажирские перевозки. 2. Для создания автотуристам условий для отдыха, хранения и обслуживания создаются: <ol style="list-style-type: none"> 1. Гаражи-стоянки. 2. Мотели, кемпинги и пункты технического обслуживания. 3. Базы централизованного хранения. 3. На автозаправочных станциях могут предусматриваться: <ol style="list-style-type: none"> 1. Магазины, мойки, мастерские. 2. Отдельные пункты по ремонту кузовных и деталей. 3. Накопители для отправки пассажиров.

				<p>4. В зависимости от выполняемых функций предприятия автомобильного транспорта подразделяются на:</p> <ol style="list-style-type: none"> 1. Автотранспортные и автообслуживающие. 2. Акционерные и ведомственные. 3. Автономные и кооперированные. <p>5. Гаражи-стоянки - это предприятия, главная задача которых:</p> <ol style="list-style-type: none"> 1. Создание постов и участков для мойки. 2. Хранение автомобилей. 3. Обеспечение эксплуатационными материалами. 4. Снабжение запасными частями. <p>6. Станции технического обслуживания классифицируют в зависимости:</p> <ol style="list-style-type: none"> 1. От месторасположения, категории дорог и типа автомобилей. 2. От назначения, вида выполняемых услуг и месторасположения. 3. От назначения, месторасположения и количества населения в городе. 4. От назначения, вида выполняемых работ и количества постоянного парка. <p>7. Городские станции технического обслуживания легковых автомобилей в зависимости от числа постов можно разделить на:</p> <ol style="list-style-type: none"> 1. Малые станции, средние и пригородные. 2. Внедорожные, для одной марки машин и средние. 3. Большие, малые, средние. <p>Большие, средние и универсальные.</p> <p>8. Разрешается ли производить пайку топливных баков непосредственно на автомобиле.....</p> <p>9. Разрешается ли въезд транспортного средства с негерметичной газовой системой в помещение для ТО и ремонта автомобилей.....</p> <p>10. Разрешается ли установка на автомобиль деталей, узлов и агрегатов массой более 15 кг без применения грузоподъемных механизмов.....</p>
<p>Проектирование автотранспортных предприятий и предприятий сервиса в агропромышленном комплексе</p>	8	8	8	<p>ПК-12.2</p> <p>1. Что не является одной из форм развития ПТБ предприятий автомобильного сервиса:</p> <ol style="list-style-type: none"> 1. Реконструкция. 2. Новое строительство. 3. Техническое перевооружение. 4. Восстановление. <p>2. Что не относится к воспроизводству основных производственных фондов действующих предприятий:</p> <ol style="list-style-type: none"> 1. Расширение. 2. Техническое перевооружение. 3. Повышение уровня социальных условий труда. <p>3. Новое строительство не предусматривает:</p> <ol style="list-style-type: none"> 1. Возведение комплекса зданий и сооружений вновь создаваемого предприятия. 2. Переустройство существующих зданий и сооружений.

					<p>3. Строительство филиала действующего предприятия.</p> <p>4.Новое строительство не предусматривает:</p> <ol style="list-style-type: none"> 1. Возведение сооружений на вновь отведенном участке. 2. Создание дополнительных производственных мощностей. 3. Переустройство действующих предприятий без увеличения площади зданий и сооружений. <p>5.Что не является фактором СТО, учитываемом при выборе технологического оборудования:</p> <ol style="list-style-type: none"> 1. Мощность СТО (число рабочих постов). 2. Система организации ТО и ремонта автомобилей на СТО. 3. График ТО-1 и ТО-2 подвижного состава. 4. Специализация СТО. <p>6.Какая методика не является способом определения потребности СТО в оборудовании:</p> <ol style="list-style-type: none"> 1. Технологический расчет. 2. Экспертно-технический способ. 3. Комбинированный способ. 4. Согласно «Требованиям по количеству, качеству и перечню необходимого оборудования». <p>7.Количество основного оборудования определяют: _____</p> <p>8.В основе планировочного решения СТО лежат: _____</p> <p>9.Технологическая планировка зон и участков представляет собой: _____</p>
Производственно-техническая инфраструктура предприятий агропромышленного комплекса	7	8	7	ПК-12.2	<p>1. К автообслуживающим предприятиям относятся станции технического обслуживания, автозаправочные станции, стоянки автомобилей, ... (продолжить):</p> <ol style="list-style-type: none"> 1. Пассажирские и грузовые АТП. 2. Автовокзалы и кемпинги. 3. Грузовые терминалы. <p>2. Какие пункты технического обслуживания автомобилей по типу обслуживаемого подвижного состава не существуют:</p> <ol style="list-style-type: none"> 1. Легковых автомобилей. 2. Грузовых автомобилей. 3. Автобусов. 4. Пассажирского транспорта. <p>3. По назначению и размещению станции технического обслуживания подразделяются на:</p> <ol style="list-style-type: none"> 1. Городские. 2. Пригородные. 3. Городские и дорожные. 4. Специального назначения. 5. Дорожные. <p>4. Размер станции технического обслуживания определяется:</p>

					<ol style="list-style-type: none"> 1. Площадь занимаемого участка. 2. Числом рабочих постов. 3. Числом одновременно обслуживаемых автомобилей. 4. Числом мест хранения автомобилей. 5. Количеством производственных участков. 5. Мощность автозаправочных станций определяется: <ol style="list-style-type: none"> 1. Пропускной способностью. 2. Месторасположением (городские, дорожные). 3. Числом топливозаправочных колонок. 4. Производительностью топливозаправочных колонок. 6. Станцией для обслуживания газобаллонных автомобилей, работающих на сжиженном газе является: <ol style="list-style-type: none"> 1. Комплексная автозаправочная станция. 2. Автомобильная газонаполнительная станция. 3. Автомобильная газонаполнительная компрессорная станция. 4. Городская автозаправочная станция. 7. Станцией для обслуживания газобаллонных автомобилей, работающих на сжатом газе является: <ol style="list-style-type: none"> 1. Специальная автозаправочная станция. 2. Автомобильная газонаполнительная компрессорная станция. 3. Станция, находящаяся на газопроводе. 4. Автомобильная газонаполнительная станция. 8. Автообслуживающие предприятия осуществляют: <ol style="list-style-type: none"> 1. Перевозки грузов или пассажиров. 2. Капитальный полнокомплектный ремонт автомобилей. 3. Сервисное и техническое обслуживание автомобилей. 9. Диагностирование Д-2 предназначено для..... 10. Расчет годовых объемов работ по техническому обслуживанию производится исходя из.....
Электротехника, электроника и электропривод	4	6	5	ПК-12.3	<p>№ 1. Эквивалентное сопротивление цепи относительно источника ЭДС при $R = 30 \text{ Ом}$</p>  <p style="text-align: right;">равно.....</p> <p>№ 2. В цепь переменного тока $f = 400 \text{ гц}$ включены резистор $R = 12 \text{ Ом}$ и конденсатор $C = 25 \text{ мкФ}$. Полное сопротивление цепи Z составит</p>

				<ol style="list-style-type: none"> 1. Уточнение состава производственных зон, участков и складов, размещаемых в данном здании. 2. Определение общей площади здания (на основании расчетов). 3. Выбор технологического оборудования (согласно обоснованию). 4. Выбор сетки колонн, строительной схемы и габаритных размеров здания с учетом требований по унификации объемно-планировочных решений. <p>7.Что не влияет на взаимное расположение производственных помещений в плане здания: _____</p> <p>8.В каком случае нецелесообразно объединять производственные участки на СТО:</p> <ol style="list-style-type: none"> 1. При однородном характере выполняемых на участках работ. 2. При неоднородном характере выполняемых на участках работ. 3. При небольшой производственной программе (площадь менее 10 м²). <p>9.Какой из факторов не оказывает влияние на планировку СТО:</p> <ol style="list-style-type: none"> 1. Взаимное расположение зон и участков в соответствии с технологическим процессом. 2. Высота помещений СТО. 3. Отсутствие в местах интенсивного движения автомобилей пересечений их потоков. 4. Возможность в перспективе изменения технологических процессов и расширения производства без существенной реконструкции здания.
Производственно-техническая инфраструктура предприятий агропромышленного комплекса	7	8	7	ПК-12.3 <ol style="list-style-type: none"> 1. Что называется автомобиле-местами, оснащенными или не оснащенными оборудованием на которых выполняются технологические вспомогательные операции: <ol style="list-style-type: none"> 1. Рабочие посты. 2. Рабочие места. 3. Вспомогательные посты. 4. Автомобиле-места ожидания. 2. Что называется местами, занимаемыми автомобилями, ожидающими постановки их на рабочие и вспомогательные посты, или ожидающими ремонта снятых с автомобиля агрегатов, узлов и приборов: <ol style="list-style-type: none"> 1. Рабочие посты. 2. Рабочие места. 3. Вспомогательные посты. 4. Автомобиле-места ожидания. 3. Выбор складского оборудования зависит от: <ol style="list-style-type: none"> 1. Качества хранимых запчастей и материалов. 2. Продолжительности хранения. 3. Запаса хранимых материалов, запчастей и т. п. И размеров складского помещения. 4. Требуется очистка газов и воздуха перед их выбросом из производственных помещений. Для этой цели используют..... 5. Комплекс инженерных сооружений и санитарных мероприятий, служащих для приема

				<p>сточных вод и их очистки называется.....</p> <p>6. Сточные воды, образующиеся в АТП и СТО подразделяются на.....</p> <p>7. Расчет электроосвещения заключается в.....</p> <p>8. Какая система освещения позволяет при меньших расходах на электроэнергию обеспечить лучшее освещение рабочих мест.....</p> <p>9. Недостаточная электрооснащенность АТП и СТО может привести к.....</p> <p>10. Для питания системы общего освещения АТП и СТО используется напряжение.....</p>
--	--	--	--	--

Формирование компетенции:

Ключи к заданиям:

Дисциплина	Семестр изучения			Шифр индикатора	Ключи к заданиям
	ОФО	ЗФО	ОЗФО		
Проектирование автотранспортных предприятий и предприятий сервиса в агропромышленном комплексе	8	8	8	ПК-12.1	1.- Хранения подвижного состава;2. - Здания, сооружения, оборудование; 3. -1; 4.-4; 5.-2; 6.-4; 7.- Замена ручного труда работой машин и механизмов, внедрение более современных машин и механизмов, уменьшение числа рабочих; 8.- Степени механизации и уровню механизации; 9.-4
Производственно-техническая инфраструктура предприятий агропромышленного комплекса	7	8	7	ПК-12.1	1-1, 2-2, 3-1, 4-1, 5-2, 6-2, 7-3, 8 – Нет, 9 – Нет, 10 – Нет,
Проектирование автотранспортных предприятий и предприятий сервиса в агропромышленном комплексе	8	8	8	ПК-12.2	1.-4; 2.-3; 3.-2; 4.-3; 5.-3; 6.-4; 7.- По степени использования оборудования и трудоемкости работ по данному виду. ; 8. - Схема производственного процесса; 9.- План расстановки постов, технологического оборудования.
Производственно-техническая инфраструктура предприятий агропромышленного комплекса	7	8	7	ПК-12.2	1-1, 2-4, 3-3, 4-2, 5-1, 6-1, 7-2, 8-3, 9 - Для выявления количества дополнительных работ при ТР, 10 - Производственной программы данного вида работ, удельной трудоемкости обслуживания,
Электротехника, электроника и	4	6	5	ПК-12.3	1. – 40 Ом; 2. - 20 Ом; 3. 0,6; 4. - в; 5. 160; 6. – электрический ток ; 7. – 2 А; 8. – 10 Ом; 9. - ротор; 10. – электрическая цепь; 11. - сила тока;

электропривод					
Проектирование автотранспортных предприятий и предприятий сервиса в агропромышленном комплексе	8	8	8	ПК-12.3	1.-1; 2.-2; 3.- Техническое перевооружение.; 4.- Реконструкция. ; 5.-2; 6.-3; 7.- Климатические условия; 8.-2; 9.-2.
Производственно-техническая инфраструктура предприятий агропромышленного комплекса	7	8	7	ПК-12.3	1- Строительство дополнительных производств на действующем предприятии, 2.-4, 3.-3, 4. - Воздушные фильтры, пылеуловители, 5. – Водоотведением, 6. - Бытовые, производственные и ливневые, 7. - Определении числа и мощности светильников, 8. - Комбинированная система, 9. - К снижению производительности, ухудшению условий труда, 10.- 220 В.

ОЦЕНОЧНЫЕ МАТЕРИАЛЫ ДЛЯ ПРОВЕРКИ СФОРМИРОВАННОСТИ КОМПЕТЕНЦИИ

Направление подготовки/специальность:

Код	23.05.01
Название	Наземные транспортно-технологические средства
Направленность/профиль	Автомобили и тракторы
Шифр компетенции	ПК-13
Название компетенции	Способен разрабатывать документацию, рациональные методы восстановления изношенных деталей, планов модернизации оборудования, технологического перевооружения сельскохозяйственной организации

Индикаторы достижения компетенции:

Шифр индикатора	ПК-13.1
Наименование индикатора	Определять причины износа сельскохозяйственных машин и оборудования и разрабатывать маршруты восстановления изношенных деталей
Шифр индикатора	ПК-13.2
Наименование индикатора	Готовить документацию на модернизацию, приобретение и изготовлению сельскохозяйственной техники
Шифр индикатора	ПК-13.3
Наименование индикатора	Формировать перечень сельскохозяйственных машин и оборудования, подлежащих замене, модернизации и утилизации
Шифр индикатора	ПК-13.4
Наименование индикатора	Разработка рациональных методов восстановления изношенных деталей, планов модернизации оборудования, технологического перевооружения сельскохозяйственной организации

Формирование компетенции:

Дисциплина	Семестр изучения			Шифр индикатора	Задания (тесты, вопросы, задачи, расчетные и ситуационные задачи, кейсы и т.д.)**
	ОФО	ЗФО	ОЗФО		
Технология конструкционных материалов	3	6	4	ПК-13.1	<p>1. Изделия, в зависимости от наличия или отсутствия в них составных частей, делят на следующие группы:</p> <ol style="list-style-type: none"> 1) специфицированные и неспецифицированные; 2) сборочные единицы, комплекты и комплексы; 3) простые и сложные; 4) комплексы, машины, сборочные единицы, детали. <p>2.Связующий материал при литье в оболочковые формы</p> <ol style="list-style-type: none"> 1) глина 3) олифа 2) жидкое стекло 4) термореактивная смола <p>3. Операция уменьшения высоты заготовки при увеличении площади поперечного</p>

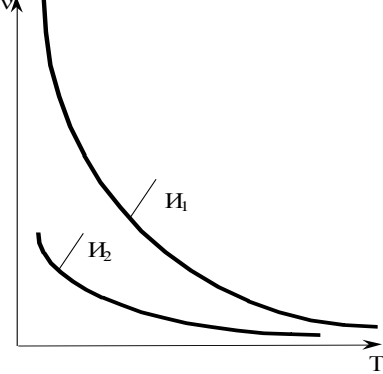
					<p>сечения</p> <ol style="list-style-type: none"> 1) осадка 2) высадка 3) протяжка 4) разгонка 4. Наиболее распространенное сварное соединение _____ 5. Буква после первой или второй цифры в обозначении модели станка _____ 6. Средства технологического оснащения, дополняющие технологическое оборудование для выполнения определенной части технологического процесса, называют
Метрология, стандартизация и сертификация	6	8	7	ПК-13.1	<ol style="list-style-type: none"> 1. Повышение конкурентоспособности продукции, работ, услуг является ... _____ 2. В основе преобразования рядов размеров в строительных стандартах при установлении размеров изделий в обувной и швейной промышленности лежит _____ 3. Деятельность по установлению правил и характеристик в целях их добровольного многократного использования, направленная на достижение упорядоченности в сферах производства и обращения, повышения конкурентоспособности продукции, работ или услуг, называется ...- _____ 4. Цели и задачи стандартизации в Российской Федерации достигаются соблюдением основных принципов, установленных в _____ 5. Параметрические ряды в большинстве случаев получают на основе _____ 6. Наиболее распространенной и эффективной формой стандартизации является ...-
Эксплуатационные материалы	2	4	3	ПК-13.1	<p>1. Различают стабильность масел:</p> <ol style="list-style-type: none"> 1. Физическую; 2. Химическую; 3. Механическую; 4. Виды стабильности приведены в пунктах 1,2. <p>2. Температура t₁₀ определяет:</p> <ol style="list-style-type: none"> 1. Пусковые свойства топлива; 2. Экономические свойства топлива; 3. Мощностные свойства топлива; 4. Способность к сажеобразованию. <p>3. Температура t₉₆ определяет:</p> <ol style="list-style-type: none"> 1. Пусковые свойства топлива; 2. Экономические свойства топлива; 3. Мощностные свойства топлива; 4. Способность к сажеобразованию. <p>4. Альтернативные топлива делятся на: _____</p>

					<p>5. Топлива нефтяного происхождения делятся на: _____</p> <p>6. Топлива ненефтяного происхождения это: _____</p>
Основы триботехники	3	3	3	ПК-13.1	<p>1. Угол трения – это угол между:</p> <p>а) полной реакцией плоскости и нормальной реакцией плоскости б) полной реакцией плоскости и силой трения в) нормальной реакцией плоскости и силой трения</p> <p>2. При повышении температуры окислительное изнашивание:</p> <p>а) увеличивается б) уменьшается в) не изменяется</p> <p>3. Как влияет влажность на интенсивность абразивного изнашивания?</p> <p>а) увеличивается б) уменьшается в) не изменяется</p> <p>4. Что такое интенсивность изнашивания? _____</p> <p>5. Что такое ненасыщенный контакт? _____</p> <p>6. Назовите стадии изнашивания пары трения. _____</p>
Прикладная трибология	3	3	3	ПК-13.1	<p>1. Отношением пути, на котором происходило изнашивание, к величине износа оценивается:</p> <p>а) скорость изнашивания б) интенсивность изнашивания в) износостойкость</p> <p>2. Что такое износ? _____</p> <p>3. Что определяет тангенс угла наклона, образованного осью абсцисс и касательной к кривой в произвольной точке на кривой изнашивания?</p> <p>а) скорость изнашивания б) интенсивность изнашивания в) допустимый износ</p> <p>4. Сила трения скольжения от площади касания твёрдых тел:</p> <p>а) зависит прямо пропорционально б) зависит обратно пропорционально в) не зависит</p> <p>5. Износ, при котором деталь сохраняет работоспособность – это: _____</p>

Метрология, стандартизация и сертификация	6	8	7	ПК-13.2	<p>1. Поверка средств измерений, выполняемая при выпуске их из производства, называется _____</p> <p>2. Методы и средства поверки средств измерений СИ являются основными объектами _____</p> <p>3. Измерения, изменяющиеся по размеру физической величины на протяжении времени измерения, являются _____.</p> <p>4. Шкала, характеризующаяся только отношением эквивалентности (равенства) называется шкалой _____</p> <p>5. Измерение мощности с помощью амперметра и вольтметра называется _____</p> <p>6. Физическая величина, разные значения которой могут быть суммированы, умножены на числовой коэффициент, разделены друг на друга, называется _____</p>
Ремонт и утилизация автомобилей и тракторов	9	11	9	ПК-13.3	<p>1. Для ручной аргонно-дуговой сварки неплавящимся электродом применяются специальные установки типа:</p> <ol style="list-style-type: none"> 1. УДГ-301. 2. Сварочные машины К-264. 3. Полуавтомат А-5479. <p>2. Внутренние поверхности гильз цилиндров растачивают на:</p> <ol style="list-style-type: none"> 1. Алмазно-расточных станках типа 2А78. 2. Токарно-винторезных станках 16К20. 3. Вертикально-фрезерных станках. <p>3. Какие станки применяются при шлифовании кулачков распределительного вала двигателей:</p> <ol style="list-style-type: none"> 1. Плоскошлифовальный станок. 2. Круглошлифовальный станок. 3. Копировально-шлифовальный станок. <p>4. Шейки коленчатого вала двигателя шлифуют на: _____</p> <p>5. В марке сварочного электрода Э-46 число 46 означает: _____</p> <p>6. Основным недостатком гальванических способов восстановления деталей является: _____</p>
Материаловедение	2	2	2	ПК-13.4	<p>1. Какие группы металлов относятся к черным (несколько вариантов ответа)?</p> <ol style="list-style-type: none"> 1) Тугоплавкие (титан, вольфрам, ванадий); 2) легкие (бериллий, магний, алюминий); 3) железные – железо, кобальт, никель); 4) редкоземельные (лантан, церий, неодим); 5) легкоплавкие (цинк, олово, свинец).

					<p>2. Деформацией называется: _____</p> <p>3. После медленного охлаждения до комнатной температуры заэвтектоидные углеродистые стали имеют структуру, состоящую из _____</p> <p>4. Среднее значение предела прочности чугуна ВЧ60 в мпа равно:</p> <ol style="list-style-type: none"> 1) 60; 2) 150; 3) 600; 4) 2500. <p>5. Введение в состав металлических сплавов примесей в определенных концентрациях с целью изменения их внутреннего строения и свойств называется: _____</p> <p>6. Какая из сталей относится к штамповым сталям для горячего деформирования умеренной теплостойкости и повышенной ударной вязкости:</p> <ol style="list-style-type: none"> 1) X12; 2) 5XHM; 3) P18; 4) 9XC. <p>7. Для изготовления мелкогазмерных режущих (слесарных) инструментов (метчиков, напильников, развёрток и др.) Применяются:</p> <ol style="list-style-type: none"> 1) У10А – У13А; 2) 18ХГТ, 20ХГМ; 3) 110Г13Л; 4) 03Х18Н10, 17Х18Н9.
Технология конструкционных материалов	3	6	4	ПК-13.4	<p>1. Наука, занимающаяся изучением закономерностей процессов изготовления машин с целью использования этих закономерностей для обеспечения выпуска машин заданного качества, в установленном производственной программой количестве и при наименьших народнохозяйственных затратах, называется _____.</p> <p>2. Способ литья, обеспечивающий высокую точность размеров и малую шероховатость поверхности</p> <ol style="list-style-type: none"> 1) в разовую песчано-глинистую форму 2) центробежное 3) по выплавляемым моделям 4) в кокиль <p>3. Деформация осаживаемой заготовки не по всей высоте</p> <ol style="list-style-type: none"> 1) осадка 3) протяжка 2) высадка 4) разгонка <p>4. Параметр, по которому выбирается диаметр присадочного прутка</p> <ol style="list-style-type: none"> 1) толщина металла 3) свойства металла 2) марка металла 4) мощность пламени <p>5. Третья или третья и четвертая цифры в обозначении модели станка _____</p>

					6. Законченная часть технологического процесса, выполняемая на одном рабочем месте, называется: _____
Надёжность механических систем	7	9	8	ПК-13.4	<p>1. Коэффициент готовности – это:</p> <ol style="list-style-type: none"> 1. вероятность того, что объект окажется в работоспособном состоянии в произвольный момент времени, кроме планируемых периодов, в течение которых применение объекта по назначению не предусматривается; 2. моральный износ машины; 3. работоспособность парка машин. <p>2. Основной целью технической диагностики является:</p> <ol style="list-style-type: none"> 1. разработка методов и средств получения необходимой информации об объекте для определения его состояния; 2. для выявления работоспособности машины по выходным показателям рабочего процесса; 3. для определения конкретных причин неисправностей в диагностируемых механизмах и системах машины. <p>3. Процесс диагностики состоит в выполнении следующих действий:</p> <ol style="list-style-type: none"> 1. определении состояния машины, проведение ремонтных воздействий; 2. измерении значений параметров, формирование диагноза по результатам измерений, прогнозирования ресурса работы; 3. и всего вышеперечисленного. <p>4. В результате сбора и обработки информации получены следующие данные: средняя наработка на отказ $T_0 = 45$ часов работы; среднее время на устранение 1-го отказа $T_B = 5$ часов; вероятность безотказной работы объекта в рассматриваемом интервале наработок $P = 60$ %. Определите коэффициент оперативной готовности. <i>Ответ: _____</i></p> <p>5. Имеются данные по тракторам Т-150 К. В течении II квартала: средняя наработка на один трактор составила $T_P = 200$ часов работы; среднее время на устранение отказов $T_B = 35$ часов на 1 трактор; среднее время нахождения трактора на плановом ТО и ремонте $T_{ТОиР} = 15$ часов. Определите коэффициент технического использования. <i>Ответ: _____</i></p>
Технология производства автомобилей и тракторов	7	9	8	ПК-13.4	<p>1. Неспецифицированное изделие - это изделие, _____</p> <p>2. Величина, на которую линейные размеры модели больше размеров отливки</p> <ol style="list-style-type: none"> 1) припуски на механическую обработку 2) формовочные уклоны

					<p>3) допуски 4) усадка металла</p> <p>3. Операция удлинения заготовки или ее части за счет уменьшения площади поперечного сечения</p> <p>1) разгонка 3) протяжка 2) осадка 4) высадка</p> <p>4. Параметр, по которому определяется тип электрода _____</p> <p>5. Способ закрепления заготовки на токарном станке при $l/d < 4$</p> <p>1) в патроне 2) в центрах или в патроне, подпирая центром задней бабки 3) в центрах (или в патроне, подпирая центром задней бабки) и дополнительно поддерживают люнетом 4) в центрах</p> <p>6. Законченная часть технологической операции, выполненная одними и теми же средствами технологического оснащения (приспособление, инструмент, при постоянном технологическом режиме и установке), называется: _____</p>
<p>Основы триботехники</p>	<p>3</p>	<p>3</p>	<p>3</p>	<p>ПК-13.4</p>	<p>1. У какого из масел, показанных на рисунке, индекс вязкости больше?</p>  <p>а) $I_1 > I_2$ б) $I_1 < I_2$ в) $I_1 = I_2$, так как индекс вязкости не зависит от температуры г) в данном случае индекс вязкости не имеет смысла</p> <p>2. Назовите технологические методы повышения износостойкости _____</p> <p>3. Трение движения, при котором скорости соприкасающихся тел в точке касания различны по значению и (или) направлению – это: _____</p> <p>4. Какая из следующих площадей касания самая большая?</p> <p>а) фактическая б) контурная в) номинальная</p> <p>5. К какой группе методов повышения износостойкости относится выбор _____</p>

					материалов пар трения? а) конструкционный б) технологический в) эксплуатационный
Прикладная трибология	3	3	3	ПК-13.4	<p>1. Изнашивание вследствие образования в движущемся по поверхности твёрдого тела потоке жидкости пустот в виде пузырей, наполненных парами, воздухом или газом – это изнашивание: _____</p> <p>2. Какой отличительный признак абразивного изнашивания? _____</p> <p>3. Процесс разрушения и отделения материала с поверхности твердого тела называется... а) изнашивание б) износ в) износостойкость</p> <p>4. Материалы, обладающие низким коэффициентом трения – это материалы: _____</p> <p>5. Как влияет обкатка на срок службы машин: а) повышает б) понижает в) не влияет</p>

Ключи к заданиям:

Дисциплина	Семестр изучения			Шифр индикатора	Ключи к заданиям
	ОФО	ЗФО	ОЗФО		
Технология конструкционных материалов	3	6	4	ПК-13.1	1.-1; 2.-4; 3.-1; 4.- стыковое; 5.- модификация; 6.- технологической оснасткой
Метрология, стандартизация и сертификация	6	8	7	ПК-13.1	<p>1. целью стандартизации</p> <p>2. геометрическая прогрессия</p> <p>3. стандартизацией</p> <p>4. ГОСТ Р 1.0-2004</p> <p>5. чисел геометрической прогрессии</p> <p>6. унификация</p>
Эксплуатационные материалы	2	4	3	ПК-13.1	1-4; 2-1; 3-3; 4- Топлива нефтяного и не нефтяного происхождения; 5- Сжиженные нефтяные газы, сжатые сопутствующие газы; 6- Сжиженные нефтяные газы, сжатые сопутствующие газы; Сжатый природный газ, газоконденсатное топливо; Спирты и водород;
Основы триботехники	3	3	3	ПК-13.1	<p>1.-а; 2.-а; 3.а; 4.- Отношение износа к обусловленному пути, на котором происходило изнашивание или к объёму выполненной работы ;</p> <p>5. - Контакт микронеровностей, при котором деформирование микронеровностей не оказывает влияние друг на друга, и число выступов возрастает с увеличением нагрузки ; 6. - начальное (приработка), установившееся, катастрофическое.</p>

Прикладная трибология	3	3	3	ПК-13.1	1.-в; 2.- Результат изнашивания, определяемый в установленных единицах; 3. –а; 4.-в; 5.- допустимый износ
Метрология, стандартизация и сертификация	6	8	7	ПК-13.2	1.первичной 2.государственной системы обеспечения единства измерений 3.динамическими 4.наименований 5.косвенным 6.аддитивной
Ремонт и утилизация автомобилей и тракторов	9	11	9	ПК-13.3	1.-1; 2.-1; 3.-3; 4.- Круглошлифовальном станке модели ЗА423. ; 5.- Гарантированный предел прочности металла сварочного шва на растяжение; 6.- Плохая сцепляемость покрытий.
Материаловедение	2	2	2	ПК-13.4	1.-1,3,4; 2.- изменения формы или размеров тела (или части тел) под действием внешних сил, а также при нагревании или охлаждении и других воздействиях, вызывающих изменение относительного положения частиц тела; 3.- перлита и цементита; 4.-3; 5.- легированием; 6.-2; 7.-4.
Технология конструкционных материалов	3	6	4	ПК-13.4	1.- технологией машиностроения; 2. -3; 3.-2; 4.-1; 5.- основная техническая характеристика станка ; 6.- технологической операцией.
Надёжность механических систем	7	9	8	ПК-13.4	1.-1; 2.-1; 3.-2; 4.-ответ 0,54; 5.-ответ 0,8.
Технология производства автомобилей и тракторов	7	9	8	ПК-13.4	1.- не имеющее составных частей (деталей) ; 2.-4; 3.-3; 4.- предел прочности стали ; 5.-1; 6.- технологическим переходом.
Основы триботехники	3	3	3	ПК-13.4	1.-1; 2.- химико-термическая обработка, электрохимические покрытия, плакирование ; 3.- трение скольжения ; 4.-в; 5.-а.
Прикладная трибология	3	3	3	ПК-13.4	1.- кавитационное; 2. - Участие в процессе твердых частиц ; 3.-а; 4.- антифрикционные ; 5. –а.